

Аргументы



Размещение всего компьютерного оборудования, в том числе монитора, системного блока, принтера, клавиатуры – проще детской игры.

Результат: превосходная защита от влаги и пыли, перепадов температуры и несанкционированного доступа.

Ваши ожидания по эргономике, дизайну и многообразию комплектующих полностью окупаются.

В
1.4

Системы шкафов для ПК

Корпус IW для Tower-PC

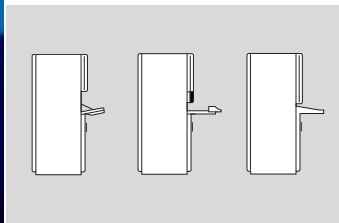


Готовый корпус для для установки стандартного Tower-PCs в дверь.

Серийный встроенный фильтрующий вентилятор для оптимальной вентиляции, степень защиты IP 54.

Литые ножки с двойными поворотными роликами для оптимальной установки и мобильности.

Системы шкафов для ПК на базе TS 8 с возможностью соединения в линейку



Обслуживание через:

- откидную полку для клавиатуры
- поддон для клавиатуры
- консоль

Контроль:

- большая панель для встраиваемых элементов
- обзорная дверь большая или

- комбинация из малой обзорной двери и малой панели для встраиваемых элементов

Системы шкафов для ПК на базе ES



Обслуживание через:

- откидную полку для клавиатуры
- поддон для клавиатуры
- консоль

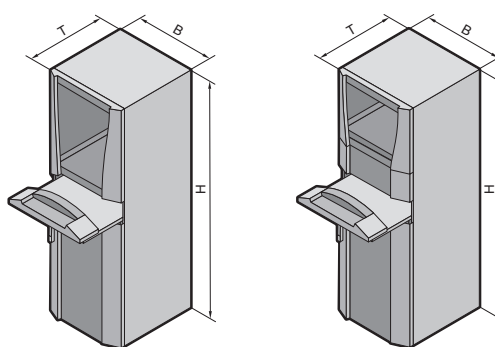
Контроль:

- большая панель для встраиваемых элементов
- обзорная дверь, большая или

- комбинация из малой обзорной двери и малой панели для встраиваемых элементов

Системы шкафов для ПК

База TS 8, с поддоном для клавиатуры



Материал:
См. страницу 1193.

Комплект поставки:
См. страницу 1193.

Сертификаты,
см. страницу 35.

Степень защиты:
IP 55 согласно EN 60 529/
09.2000, соответствует
NEMA 12.

Детальный чертеж,
см. страницу 1193.

1.4 Системы шкафов для ПК

Исполнение	Кол-во					Страница
		с поддоном для клавиатуры, обзорной дверью, сверху	со стационарным поддоном для клавиатуры, обзорной дверью сверху	с поддоном для клавиатуры, обзорной дверью, сверху, малой панелью для встраиваемых элементов	с поддоном для клавиатуры, большой панелью для встраиваемых элементов	
Ширина (В) мм		600	600	600	600	
Высота (Н) мм		1600	1600	1600	1600	
Глубина (Т) мм		636	836	636	636	
Арт. № РС	1 шт.	8366.000	8368.000	8366.300	8366.400	
Макс. размеры клавиатуры мм	Ширина	480	480	480	480	
	Высота	70	70	70	70	
	Глубина	260	260	260	260	
Вес (кг)		118	133	118	117	

Комплекующие						
Цоколь, стационарный	1 шт.	8800.920	по запросу	8800.920	8800.920	898
Элементы цоколя передние и задние	Высота 100 мм	1 шт.	8601.600	8601.600	8601.600	893
	Высота 200 мм	1 шт.	8602.600	8602.600	8602.600	893
Фальш-панель цоколя передняя	Высота 200 мм	1 шт.	8360.920	8360.920	8360.920	897
	Высота 100 мм	1 шт.	8601.060	8601.080	8601.060	893
Фальш-панели цоколя боковые	Высота 200 мм	1 шт.	8602.060	8602.080	8602.060	893
	Высота 70 мм	2 шт.	8601.680	8601.680	8601.680	903
Траверса, регулируемая	2 шт.	8601.680	8601.680	8601.680	8601.680	903
Секционная монтажная панель	1 шт.	8614.675	8614.675	8614.675	8614.675	984

Системы замков
Серийный замочный вкладыш, заменяется для задней двери: замочные вкладыши исполнение F, см. страницу 956, комфортная ручка, см. страницу 947. Декоративная дверь, спереди: замочный вкладыш исполнение F, см. страницу 956, комфортная ручка, см. страницу 947 – 948 (с адаптером для ручки РС 8611.300, см. страницу 934). Поддон/откидная полка для клавиатуры: замочные вкладыши 27 мм, исполнение А, см. страницу 956.

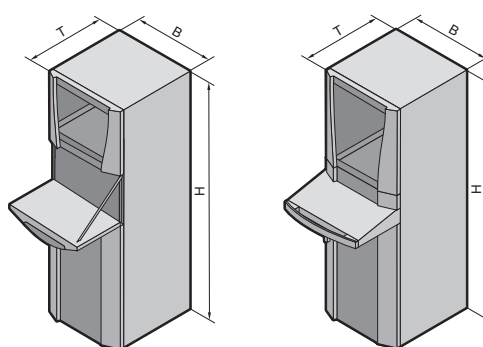


Комплект ручек
Арт. № см. страницу 1116.

Комплекующие страница 890 Приборные полки страница 1013 Мониторы, клавиатуры страница 1133 Контроль микроклимата страница 628 Система шкафов для ПК из нержавеющей стали страница 321

Системы шкафов для ПК

База TS 8, с откидной полкой для клавиатуры или консолью



Материал:
См. страницу 1194.

Комплект поставки:
См. страницу 1194.

Сертификаты,
см. страницу 35.

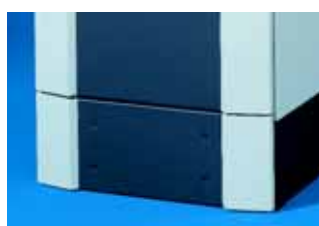
Степень защиты:
IP 55 согласно EN 60 529/
09.2000, соответствует
NEMA 12.

Детальный чертеж,
см. страницу 1194.

В
1.4

Системы шкафов для ПК

Исполнение	Кол-во	с откидной полкой для клавиатуры, обзорной дверью, сверху	с откидной полкой для клавиатуры, обзорной дверью, сверху	с консолью, обзорной дверью, сверху	Страница
Ширина (B) мм		600	600	600	
Высота (H) мм		1600	1600	1600	
Глубина (T) мм		636	836	636	
Арт. № PC	1 шт.	8366.100	8368.100	8366.200	
Макс. размеры клавиатуры мм	Ширина	475	475	540	
	Высота	60	50	40	
	Глубина	200	250	175	
Вес (кг)		118	124	108	
Комплектующие					
Цоколь, стационарный	1 шт.	8800.920	по запросу	8800.920	898
Элементы цоколя передние и задние	Высота 100 мм	8601.600	8601.600	8601.600	893
	Высота 200 мм	8602.600	8602.600	8602.600	893
Фальш-панель цоколя передняя	1 шт.	8360.920	8360.920	8360.920	897
Фальш-панели цоколя боковые	Высота 100 мм	8601.060	8601.080	8601.060	893
	Высота 200 мм	8602.060	8602.080	8602.060	893
Траверса, регулируемая	2 шт.	8601.680	8601.680	8601.680	903
Секционная монтажная панель	1 шт.	8614.675	8614.675	8614.675	984
Системы замков					
Серийный замочный вкладыш, заменяется для задней двери: замочные вкладыши исполнение F, см. страницу 956, комфортная ручка, см. страницу 947. Декоративная дверь, спереди: замочный вкладыш исполнение F, см. страницу 956, комфортная ручка, см. страницу 947 – 948 (с адаптером для ручки PC 8611.300, см. страницу 934).					
Поддон/откидная полка для клавиатуры: замочные вкладыши 27 мм, исполнение A, см. страницу 956.					

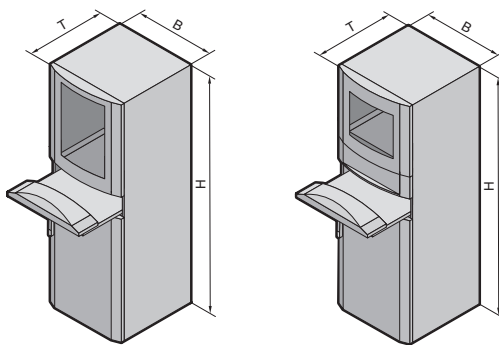


Фальш-панель цоколя PC
Высота 200 мм.
Арт. № см. страницу 897.

Комплектующие страница 890 Приборные полки страница 1013 Мониторы, клавиатуры страница 1133 Контроль микроклимата страница 628 Система шкафов для ПК из нержавеющей стали страница 321

Системы шкафов для ПК

База ES, с поддоном для клавиатуры



Материал:
См. страницу 1195.

Комплект поставки:
См. страницу 1195.

Сертификаты,
см. страницу 35.

Степень защиты:
IP 55 согласно EN 60 529/
09.2000, соответствует
NEMA 12.

Детальный чертеж,
см. страницу 1195.

1.4 Системы шкафов для ПК

Исполнение	Кол-во	с поддоном для клавиатуры, обзорной дверью, сверху	с поддоном для клавиатуры, обзорной дверью, сверху	с поддоном для клавиатуры, обзорной дверью, сверху, малой панелью для встраиваемых элементов	с поддоном для клавиатуры, большой панелью для встраиваемых элементов	Страница	
Ширина (B) мм		600	600	600	600		
Высота (H) мм		1600	1600	1600	1600		
Глубина (T) мм		650	850	650	650		
Арт. № PC	1 шт.	4603.703	4609.703	4603.913	4603.603		
Макс. размеры клавиатуры мм	Ширина	480	480	480	480		
	Высота	55 ¹⁾ /40 ²⁾	55 ¹⁾ /40 ²⁾	55 ¹⁾ /40 ²⁾	55 ¹⁾ /40 ²⁾		
	Глубина	250	250	250	250		
Вес (кг)		106	121	107	106		
Комплектующие							
Цоколь, в сборе	Высота 100 мм	1 шт.	2813.200	2846.200	2813.200	2813.200	901
	Высота 200 мм	1 шт.	2814.200	2847.200	2814.200	2814.200	901
Траверса, регулируемая		2 шт.	8601.680	8601.680	8601.680	8601.680	903
Двойные поворотные ролики		1 компл.	4634.500	4634.500	4634.500	4634.500	907
Пассивный коврик мыши		1 шт.	4614.000	4614.000	4614.000	4614.000	1146

Системы замков

Серийный замочный вкладыш, заменяется для задней/передней декоративной двери: замочные вкладыши 27 мм, исполнение А, см. страницу 956.
Система Ergofort-S, см. страницу 953.

Поддон/откидная полка для клавиатуры: замочные вкладыши 27 мм, исполнение А, см. страницу 956.

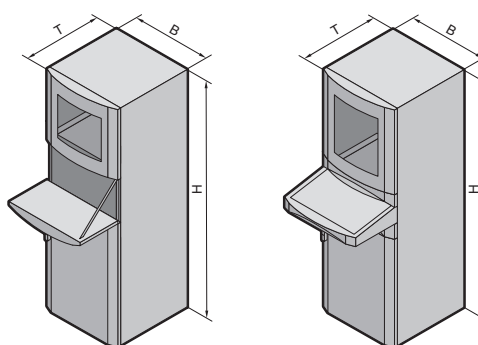
¹⁾ без коврика для мыши
²⁾ с ковриком для мыши



Траверса, регулируемая.
Арт. № см. страницу 903.

Системы шкафов для ПК

База ES, с откидной полкой для клавиатуры или консолью



Материал:
См. страницу 1196.

Комплект поставки:
См. страницу 1196.

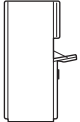
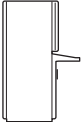
Сертификаты,
см. страницу 35.

Степень защиты:
IP 55 согласно EN 60 529/
09.2000, соответствует
NEMA 12.

Детальный чертеж,
см. страницу 1196.

В
1.4

Системы шкафов для ПК

					
Исполнение	Кол-во	с откидной полкой для клавиатуры, обзорной дверью, сверху	с консолью, обзорной дверью, сверху	Страница	
Ширина (B) мм		600	600		
Высота (H) мм		1600	1600		
Глубина (T) мм		650	650		
Арт. № PC	1 шт.	4603.920	4603.704		
Макс. размеры клавиатуры мм	Ширина	480	462		
	Высота	69 ¹⁾ /62 ²⁾	40		
	Глубина	230	208		
Вес (кг)		101	102		
Комплектующие					
Цоколь, в сборе	Высота 100 мм	1 шт.	2813.200	2813.200	901
	Высота 200 мм	1 шт.	2814.200	2814.200	901
Траверса, регулируемая		2 шт.	8601.680	8601.680	903
Двойные поворотные ролики		1 компл.	4634.500	4634.500	907
Пассивный коврик мыши		1 шт.	4613.000	—	1146
Системы замков					
Серийный замочный вкладыш, заменяется для задней/передней декоративной двери: замочные вкладыши 27 мм, исполнение А, см. страницу 956.					
Система Ergoform-S, см. страницу 953.					
Поддон/откидная полка для клавиатуры: замочные вкладыши 27 мм, исполнение А, см. страницу 956.					

¹⁾ без коврика для мыши
²⁾ с ковриком для мыши



Приборные тележки.
Арт. № см. страницу 1147.

Комплектующие страница 890 Приборные полки страница 1013 Мониторы, клавиатуры страница 1133 Контроль микроклимата страница 628 Система шкафов для ПК из нержавеющей стали страница 323

Промышленные рабочие станции

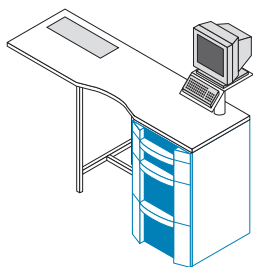
Аргументы



Промышленные рабочие станции Rittal – это возможность создания из обширной модульной системы профессиональных рабочих мест практически для любых целей использования.

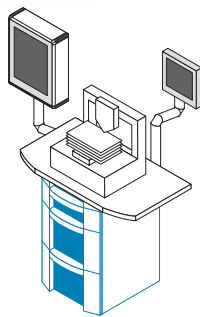
В сочетании с командными панелями, системами несущих рычагов, шкафами для ПК и разнообразными комплектующими, возможности решений практически безграничны.

Несколько примеров:



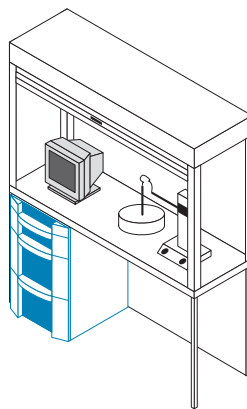
Столешница/сборочный стол из:

- корпуса IW
- стойки IW
- столешницы специальной формы

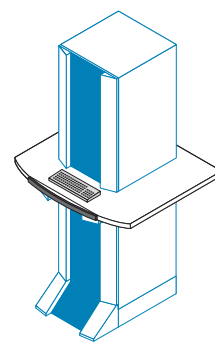


Лабораторные установки и стойки для малогабаритных станков из:

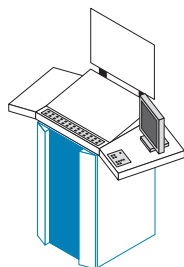
- корпуса IW
- столешницы
- системы несущих рычагов
- командных панелей



Защитные кабины:
с запирающимся жалюзи по запросу.

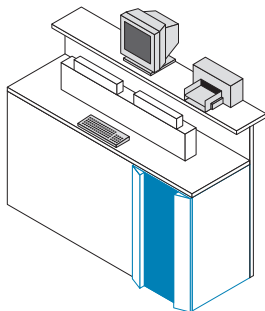


Оборудование для измерения/регулирования:
«больше места» благодаря установке корпуса на столешнице.



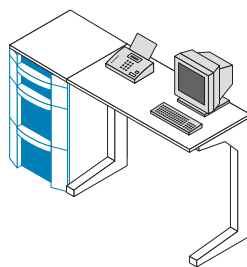
Пульты управления например, для печатных машин, из:

- корпуса IW
- столешницы специальной формы, а также надстроек.



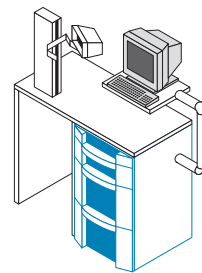
Верстак из:

- корпуса IW для инструментов и т.п.
- столешницы специальной формы с полкой для монитора, принтера и т.п.

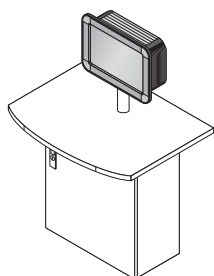


Место для калибровки/измерения из:

- корпуса IW
- стойки IW
- столешницы

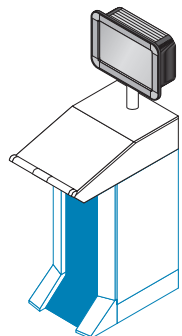


Рабочее место для пользователя ПК:
эргономичность обеспечивается системой несущих рычагов.



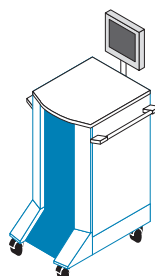
Пункт управления производственным процессом из:

- нижней части пульта TP
- столешницы IW
- системы несущих рычагов
- командной панели



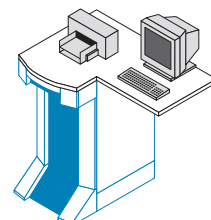
Станция управления из:

- цоколя
- корпуса IW
- средней части пульта TP
- системы несущих рычагов
- командной панели



Стойка для приборов/инструментов из:

- цоколя с роликами
- корпуса IW
- столешницы
- системы ручек
- командной панели



Рабочее место со сканером/ПК из:

- корпуса IW
- столешницы специальной формы