



ИНСТРУМЕНТЫ

Klemmsan®

ИНСТРУМЕНТЫ ДЛЯ ОБЖИМА НАКОНЕЧНИКОВ

CRIMPER 6 – 562 113

Поперечное сечение кабеля	0,25–6,0 мм ² (AWG 24–10)
Техника обжатия	Линейная
Зажимная вставка	Передняя часть
Саморегулировка	Автоматическая

Тип зажима / соединителя



Обжимной профиль



- Автоматическая регулировка под сечение кабеля
- Непрерывный обжим по всей длине наконечника
- Полный цикл работы с храповым механизмом, гарантирует полный обжим
- Эргономичны и удобны в эксплуатации
- Запатентованная технология обжима
- Виды наконечников: с изолированной втулкой, без изолированной втулки

**ИНСТРУМЕНТЫ
ДЛЯ ОБЖИМА
НАКОНЕЧНИКОВ**

CRIMPER F 10 R – 562 125

Поперечное сечение кабеля	0,08–10 мм ² (28–8 AWG)
Техника обжатия	Линейная
Зажимная вставка	Боковая
Саморегулировка	Автоматическая

Тип зажима/соединителя



Обжимной профиль



- Высоточные результаты обжима
- Эргономически спроектированные мягкие ручки с нескользящим материалом для удобства работы
- Виды наконечников: с изолированной втулкой, без изолированной втулки

ИНСТРУМЕНТЫ ДЛЯ ОБЖИМА НАКОНЕЧНИКОВ

CRIMPER F 10 L – 562 126

Поперечное сечение кабеля	0,5–10 мм ² (20–8 AWG)
Техника обжата	Линейная
Зажимная вставка	Фронтальная
Саморегулировка	Автоматическая

Тип зажима/соединителя



Обжимной профиль



- Автоматическая регулировка под сечение кабеля
- Высокоточный обжим
- Гарантируется полный процесс обжима наконечников
- Эргономически спроектированные мягкие ручки с нескользящим материалом для удобства работы
- Виды наконечников: с изолированной втулкой, без изолированной втулки



ИНСТРУМЕНТЫ ДЛЯ ОБЖИМА НАКОНЕЧНИКОВ

CRIMPER N 16 H – 562 124

Поперечное сечение кабеля	0,08–16 мм ²
Техника обжатия	Линейная
Зажимная вставка	Боковая
Саморегулировка	Автоматическая

Тип зажима/соединителя



Обжимной профиль



- Автоматическая регулировка от 0,08 до 16 мм²
- Усилие руки уменьшено на 30 %
- Шестигранное обжатие
- Съёмный храповой механизм обеспечивает полный процесс обжатия
- Эргономичны и удобны в эксплуатации
- Виды наконечников: с изолированной втулкой, без изолированной втулки

**ИНСТРУМЕНТЫ
ДЛЯ ОБЖИМА
НАКОНЕЧНИКОВ**

CRIMPER N 16 L – 562 117

Поперечное сечение кабеля	0,14–16,0 мм ² (26–20; 18–16; 14; 12; 10; 8; 6 AWG)
Зажимная вставка	Боковая

Тип зажима/соединителя



Обжимной профиль



- Съемный храповой механизм обеспечивает полный процесс обжатия
- Эргономически спроектированные мягкие ручки с нескользящим материалом для удобства работы
- Виды наконечников: с изолированной втулкой, без изолированной втулки

ИНСТРУМЕНТЫ ДЛЯ ОБЖИМА НАКОНЕЧНИКОВ

CRIMPER N 50 L – 562 119

Поперечное сечение кабеля	10,0–50,0 мм ² (8; 6; 4; 2; 1 AWG)
Зажимная вставка	Боковая

Тип зажима/соединителя



Обжимной профиль



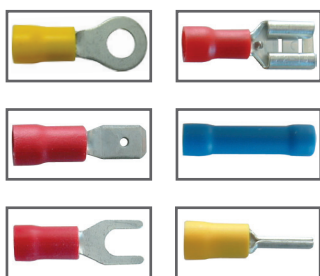
- Съемный храповой механизм обеспечивает полный процесс обжатия
- Эргономически спроектированные мягкие ручки с нескользящим материалом для удобства работы
- Виды наконечников: с изолированной втулкой, без изолированной втулки

ИНСТРУМЕНТЫ ДЛЯ ОБЖИМА НАКОНЕЧНИКОВ

CRIMPER IT 6 S – 562 120

Диапазон обжатия	0,5–6 мм ²
Зажимная вставка	Боковая

Тип зажима/соединителя



Обжимной профиль

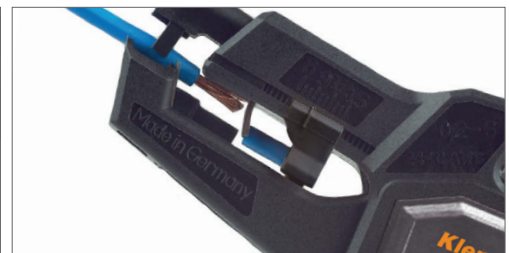


- Применяются для специализированных видов наконечников:
- Эргономически спроектированные мягкие ручки с нескользящим материалом для удобства работы
- Виды наконечников: гнездовые (fast-on), штифтовые, кольцевые, вилка-штыревые, соединительные втулки

**ИНСТРУМЕНТ
ДЛЯ СНЯТИЯ
ИЗОЛЯЦИИ**

STRIPPER 6 – 562 129

Поперечное сечение кабеля	0,2–6 мм ²
Зажимная вставка	Фронтальная



- Автоматическая регулировка поперечного сечения провода
- Высококачественное снятие
- Компактность

ИНСТРУМЕНТ ДЛЯ СНЯТИЯ ИЗОЛЯЦИИ

STRIPPER 16 – 562 114

Поперечное сечение кабеля	0,03–16 мм ²
Зажимная вставка	Фронтальная



- Зачистка и резка витых и одинарных проводов с ПВХ-изоляцией от 0,03 до 16 мм²
- Саморегулировка для всех сечений с помощью блока POWER PLUS
- Длина регулируемой зачистки 3–21 мм
- Эргономически спроектированные мягкие ручки с нескользящим материалом для удобства работы

SPARE KNIFE SET – 562 127

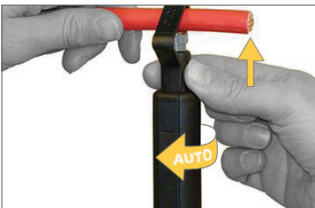


**ИНСТРУМЕНТ
ДЛЯ СНЯТИЯ
ИЗОЛЯЦИИ**

STRIPPER 28 C – 562 123

Диаметр кабеля

Ø 4,5–29 мм



- Зачистка кабеля круглого сечения
- Максимальная производительность с наименьшим усилием
- Высокопрочная специальная сталь
- Снятие изоляции возможно в любом месте кабеля

**ИНСТРУМЕНТ
ДЛЯ РЕЗКИ КАБЕЛЯ**

CUTTER 16 – 562 110

Поперечное сечение кабеля

0,03–70 мм²

- Резка кабеля происходит без образования заусенцев
- Широкий диапазон применения от 0,03 до 70 мм²
- Лезвия с зубчатой кромкой
- Удобство эксплуатации, мягкие ручки, резка кабеля без значительных усилий

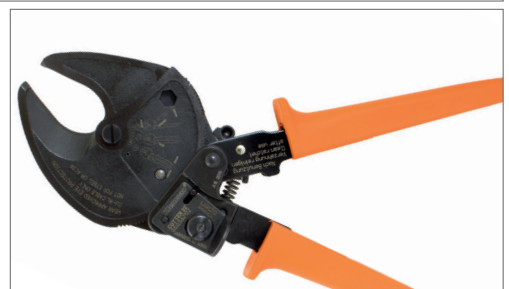
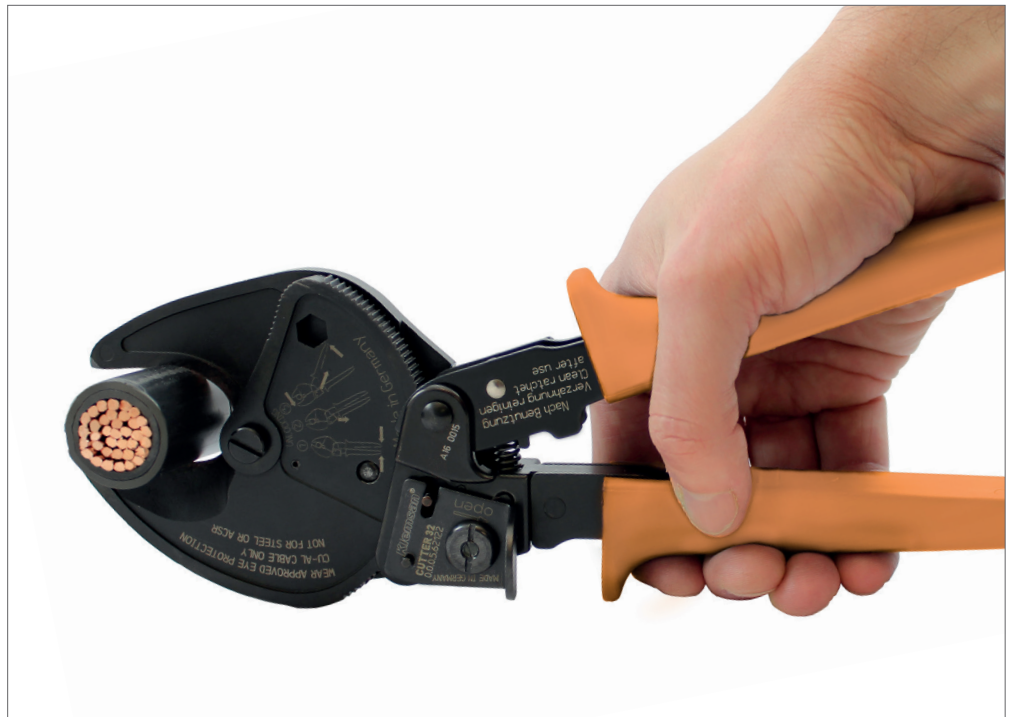
**ИНСТРУМЕНТ
ДЛЯ РЕЗКИ КАБЕЛЯ**

CUTTER 32 – 562 122

Поперечное сечение кабеля

Твердый:
макс. диаметр 25/15 мм AL/CU

Витой:
макс. диаметр 32 мм или 300 мм²



- Закаленная специальная сталь
- Фиксирующий рычаг
- Пошаговая резка без заусенцев
- Возможность разблокировки в каждом положении
- Комплект ручного инструмента
- Эргономически спроектированные мягкие ручки с нескользящим материалом для удобства работы

**КОМПЛЕКТ
ИНСТРУМЕНТОВ**

КОМПЛЕКТ ДЛЯ ЗАЧИСТКИ И ОБЖИМА
НАКОНЕЧНИКОВ – 562 128

STRIPPER 16 – 562 114

Поперечное сечение кабеля	0,03–16 мм ²
Зажимная вставка	Фронтальная

CRIMPER N 16 H – 562 124

Поперечное сечение кабеля	0,08–16 мм ²
Техника обжатия	Линейная
Зажимная вставка	Боковая

CRIMPER N 16 H – 562 124



STRIPPER 16 – 562 114

ИНСТРУМЕНТЫ ДЛЯ РЕЗКИ КАБЕЛЬНОГО КАНАЛА

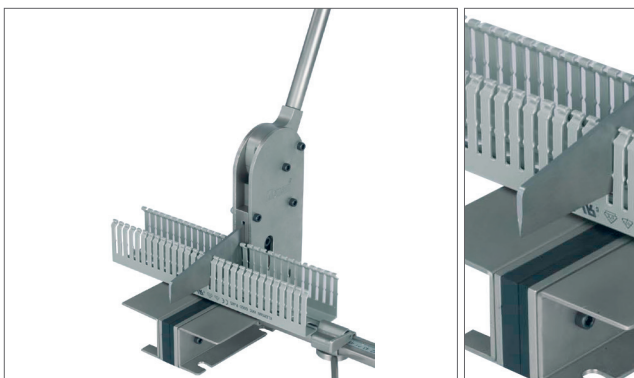
KKMR
553 230



- Резка без заусенцев
- Опции с прямым отрезанием или отрезанием под углом 45°
- Равномерное распределение усилия всем лезвиям способствует однородной резке
- Ширина резки 100 мм

KMK 1002
553 220

Тип резки	Прямая
Макс. ширина	125 мм
Регулировка длины	100 см

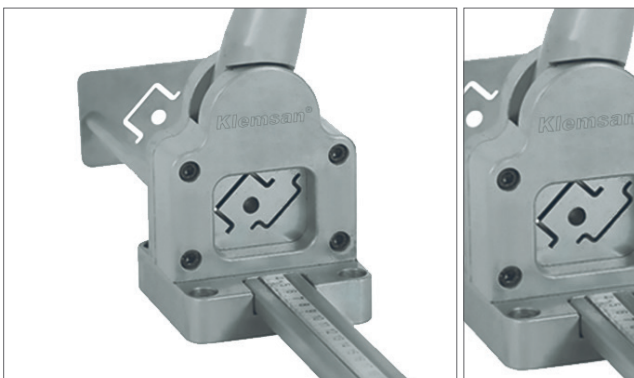


- Резка без заусенцев
- Не затупляющийся нож
- Регулировка длины
- Резка шириной до 125 мм

ИНСТРУМЕНТЫ ДЛЯ РЕЗКИ РЕЙКИ

KRKM
500 650

Толщина реза	1,5 мм
Режущая способность	7,5x35 мм 15x35 мм Tij Ø 8 мм
Регулировка длины	100 см



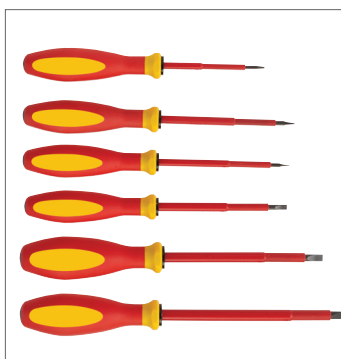
- 3 вида пазов
- Резка без заусенцев
- Не затупляющийся нож
- Регулировка длины

ОТВЕРТКИ НЕИЗОЛИРОВАННЫЕ ОТВЕРТКИ



Код заказа	Тип	Описание
560 010	КТ 1	2,5x75 – плоская
560 020	КТ 2	3,0x100 – плоская
560 030	КТ 3	3,5x100 – плоская
560 040	КТ 4	4,0x125 – плоская
560 050	КТ 5	5,5x150 – плоская
560 060	КТ 6	6,5x200 – плоская

ИЗОЛИРОВАННЫЕ ОТВЕРТКИ



Код заказа	Тип	Описание
561 010	ИКТ 1	2,5x75 – плоская
561 020	ИКТ 2	3,0x100 – плоская
561 030	ИКТ 3	3,5x100 – плоская
561 040	ИКТ 4	4,0x125 – плоская
561 050	ИКТ 5	5,5x150 – плоская
561 060	ИКТ 6	6,5x200 – плоская

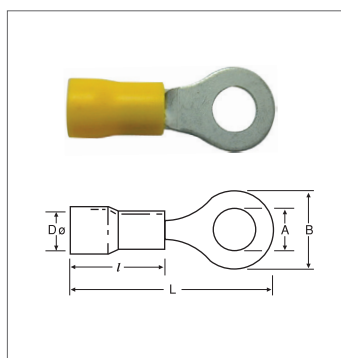
ТЕСТЕР ЭЛЕКТРОСЕТИ



Код заказа	Тип	Описание
561 110	КК 1	140 мм
561 120	КК 2	180 мм

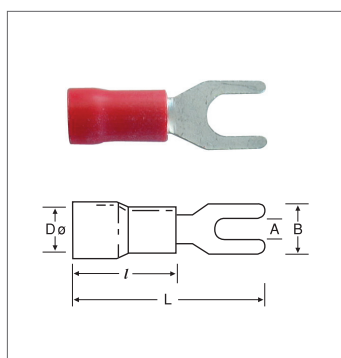
ИЗОЛИРОВАННЫЕ НАКОНЕЧНИКИ

КОЛЬЦЕВЫЕ КАБЕЛЬНЫЕ НАКОНЕЧНИКИ



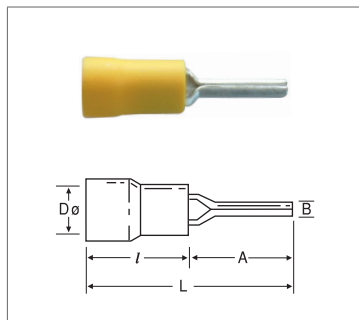
Код заказа	Тип	Сечение, мм ²	Размеры, мм					Шт. в упак.
			A	B	D Ø	L	l	
590 010	КУК-301	0,5-1,5	3,2	5,5 ±0,2	4,3 ±0,3	17,5 ±1	10 ±0,5	100
590 011	КУК-351	0,5-1,5	3,8	6,6 ±0,2	4,3 ±0,3	19,4 ±1	10 ±0,5	100
590 012	КУК-401	0,5-1,5	4,4	6,6 ±0,2	4,3 ±0,3	19,6 ±1	10 ±0,5	100
590 013	КУК-501	0,5-1,5	5,4	8 ±0,2	4,3 ±0,3	20,8 ±1	10 ±0,5	100
590 014	КУК-601	0,5-1,5	6,5	11,9 ±0,2	4,3 ±0,3	27,0 ±1	10 ±0,5	100
590 015	КУК-801	0,5-1,5	8,5	11,8 ±0,2	4,3 ±0,3	26,7 ±1	10 ±0,5	100
590 020	КУК-302	1,5-2,5	3,4	6,6 ±0,2	4,8 ±0,3	17,8 ±1	10 ±0,5	100
590 021	КУК-402	1,5-2,5	4,4	8,5 ±0,2	4,8 ±0,3	22 ±1	10 ±0,5	100
590 022	КУК-502	1,5-2,5	5,4	9,6 ±0,2	4,8 ±0,3	21,8 ±1	10 ±0,5	100
590 023	КУК-602	1,5-2,5	6,4	12 ±0,2	4,8 ±0,3	27 ±1	10 ±0,5	100
590 024	КУК-802	1,5-2,5	8,5	12 ±0,2	4,8 ±0,3	27 ±1	10 ±0,5	100
590 025	КУК-1002	1,5-2,5	10,6	13,6 ±0,2	4,8 ±0,3	30,5 ±1	10 ±0,5	100
590 030	КУК-406	4-6	4,4	9,5 ±0,2	6,7 ±0,3	26,6 ±1	13 ±0,5	100
590 031	КУК-506	4-6	5,3	9,5 ±0,3	6,7 ±0,3	26,6 ±1	13 ±0,5	100
590 032	КУК-606	4-6	6,4	12 ±0,2	6,7 ±0,3	29,5 ±1	13 ±0,5	100
590 033	КУК-806	4-6	8,5	15 ±0,2	6,7 ±0,3	34 ±1	13 ±0,5	50
590 034	КУК-1006	4-6	10,6	15 ±0,2	6,7 ±0,3	33,8 ±1	13 ±0,5	50
590 035	КУК-1206	4-6	13,1	19,1 ±0,2	6,7 ±0,3	38,2 ±1	13 ±0,5	50

КАБЕЛЬНЫЕ НАКОНЕЧНИКИ / ВИЛКА



Код заказа	Тип	Сечение, мм ²	Размеры, мм					Шт. в упак.
			A	B	D Ø	L	l	
591 010	КСК-301	0,5-1,5	3,3	5,7 ±0,2	4,3 ±0,3	21 ±1	10 ±0,5	100
591 011	КСК-351	0,5-1,5	3,8	6,4 ±0,3	4,1 ±0,3	21 ±1	10 ±0,5	100
591 012	КСК-401	0,5-1,5	4,4	6,4 ±0,2	4,3 ±0,3	21 ±1	10 ±0,5	100
591 013	КСК-501	0,5-1,5	5,4	8,1 ±0,2	4,3 ±0,3	21 ±1	10 ±0,5	100
591 014	КСК-601	0,5-1,5	6,6	9,5 ±0,2	4,3 ±0,3	21 ±1	10 ±0,5	100
591 021	КСК-352	1,5-2,5	3,7	6 ±0,2	4,8 ±0,3	21 ±1	10 ±0,5	100
591 022	КСК-402	1,5-2,5	4,4	6,4 ±0,2	4,8 ±0,3	21 ±1	10 ±0,5	100
591 023	КСК-502	1,5-2,5	5,4	8,1 ±0,2	4,8 ±0,3	21 ±1	10 ±0,5	100
591 024	КСК-602	1,5-2,5	6,5	12 ±0,3	4,9 ±0,3	27 ±1	10 ±0,5	100
591 030	КСК-406	4-6	4,4	8,3 ±0,3	6,6 ±0,3	25,5 ±1	13 ±0,5	100
591 031	КСК-506	4-6	5,4	9 ±0,3	6,7 ±0,3	25,5 ±1	13 ±0,5	100
591 032	КСК-606	4-6	6,6	12 ±0,3	6,7 ±0,3	31,5 ±1	13 ±0,5	50

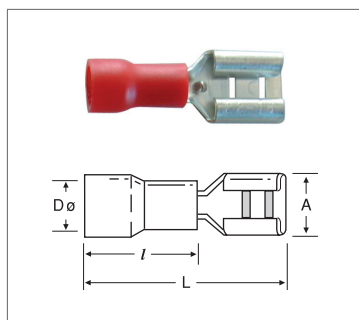
**ИЗОЛИРОВАННЫЕ
НАКОНЕЧНИКИ**



ШТЫРЕВЫЕ КАБЕЛЬНЫЕ НАКОНЕЧНИКИ

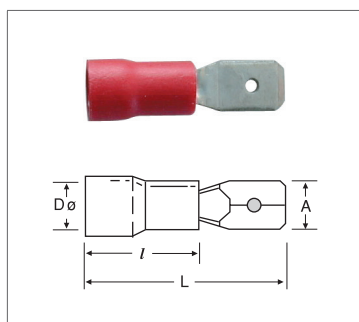
Код заказа	Тип	Сечение, мм ²	Размеры, мм					Шт. в упак.
			A	B	D Ø	L	I	
592 010	KIK 1/1,5	0,5-1,5	12 ±0,3	1,9 ±0,2	4,3 ±0,3	22 ±1	10 ±0,5	200
592 020	KIK 1/2,5	1,5-2,5	12 ±0,3	1,8 ±0,2	4,9 ±0,3	22 ±1	10 ±0,5	200
592 030	KIK 6	4-6	14 ±0,3	2,8 ±0,2	6,7 ±0,3	27 ±1	13 ±0,5	100

ГНЕЗДОВЫЕ КАБЕЛЬНЫЕ НАКОНЕЧНИКИ



Код заказа	Тип	Сечение, мм ²	Размеры, мм				Шт. в упак.
			A	D Ø	L	I	
593 010	KFD-1288	0,5-1,5	3,2 +0,2 -0,05	3,4 ±0,3	18,8 ±1	10 ±0,5	200
593 011	KFD-1488	0,5-1,5	5 +0,2 -0,05	3,4 ±0,3	18,8 ±1	10 ±0,5	200
593 012	KFD-1638	0,5-1,5	6,7 ±0,2	3,4 ±0,3	20,5 ±1	10 ±0,5	100
593 020	KFD-2488	1,5-2,5	5 +0,2 -0,05	4,1 ±0,3	19 ±1	10 ±0,5	200
593 021	KFD-2638	1,5-2,5	6,7 ±0,2	4,1 ±0,3	20,4 ±1	10 ±0,5	100
593 030	KFD-5638	4-6	6,7 ±0,2	5,6 ±0,3	23,4 ±1	13 ±0,5	100

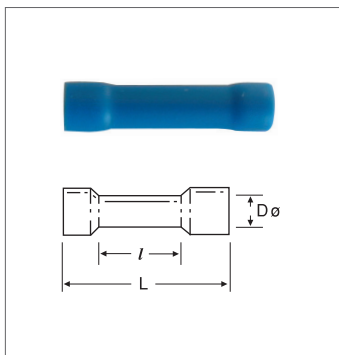
ШТИФТОВЫЕ КАБЕЛЬНЫЕ НАКОНЕЧНИКИ



Код заказа	Тип	Сечение, мм ²	Размеры, мм				Шт. в упак.
			A	D Ø	L	I	
594 010	KFE-1288	0,5-1,5	2,8 ±0,2	4,1 ±0,3	18,7 ±1	10 ±1	200
594 011	KFE-1488	0,5-1,5	4,8 ±0,2	3,5 ±0,3	19,2 ±1	10 ±0,5	200
594 012	KFE-1638	0,5-1,5	6,35 ±0,2	3,4 ±0,3	21 ±1	10 ±0,5	100
594 020	KFE-2488	1,5-2,5	4,8 ±0,2	4,1 ±0,3	19,4 ±1	10 ±1	200
594 021	KFE-2638	1,5-2,5	6,35 ±0,2	4,1 ±0,3	21 ±1	10 ±1	100
594 030	KFE-5638	4-6	6,35 ±0,2	5,6 ±0,3	24 ±1	13 ±0,5	100

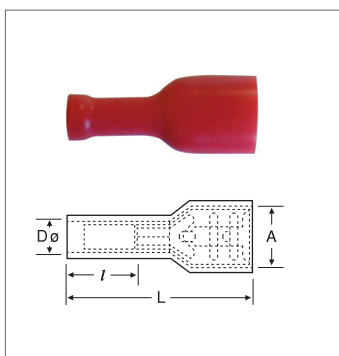
**ИЗОЛИРОВАННЫЕ
НАКОНЕЧНИКИ**

СОЕДИНИТЕЛЬНЫЕ ВТУЛКИ



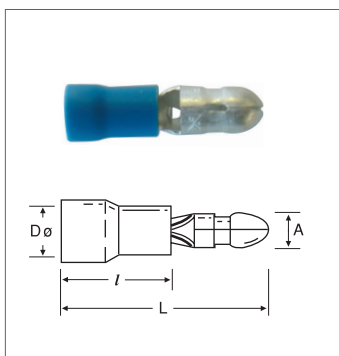
Код заказа	Тип	Сечение, мм ²	Размеры			Шт. в упак.
			D Ø	L	I	
597 010	KME-251	0,5-1,5	4,3 ±0,3	26 ±1	15 ±0,3	100
597 020	KME-252	1,5-2,5	4,8 ±0,3	26 ±1	15 ±0,3	100
597 030	KME-256	4-6	6,7 ±0,3	27 ±1	15 ±0,3	75

**ПОЛНОСТЬЮ ИЗОЛИРОВАННЫЕ ГНЕЗДОВЫЕ
НАКОНЕЧНИКИ**



Код заказа	Тип	Сечение, мм ²	Размеры, мм				Шт. в упак.
			A	D Ø	L	I	
595 010	IKFD-1288	0,5-1,5	3,2 +0,2 -0,05	3,4 ±0,3	18,5 ±1	10 ±0,5	100
595 011	IKFD-1488	0,5-1,5	5 ±0,2	3,4 ±0,3	19 ±1	10 ±0,5	100
595 012	IKFD-1638	0,5-1,5	6,7 ±0,2	3,4 ±0,3	22,6 ±1	10 ±0,5	100
595 020	IKFD-2488	1,5-2,5	5 +0,2 -0,05	4,2 ±0,3	21,7 ±1	10 ±0,5	100
595 021	IKFD-2638	1,5-2,5	6,7 ±0,2	4,1 ±0,3	22,8 ±1	10 ±0,5	100
595 030	IKFD-5638	4-6	6,7 ±0,2	5,2 ±0,3	23,8 ±1	11 ±0,5	75

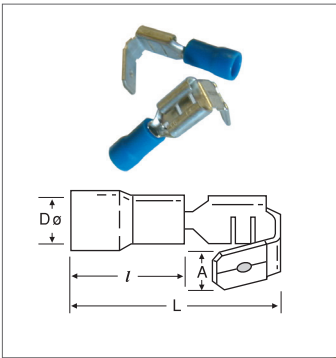
ШТИФТОВЫЕ ШТЕПСЕЛЬНЫЕ НАКОНЕЧНИКИ



Код заказа	Тип	Сечение, мм ²	Размеры, мм				Шт. в упак.
			A Ø	D Ø	L	I	
598 010	KMT-1040	0,5-1,5	4 ±0,2	3,4 ±0,3	21,5 ±1	10 ±0,5	100
598 020	KMT-2050	1,5-2,5	5 ±0,2	4,1 ±0,3	21,5 ±1	10 ±0,3	100
598 030	KMT-5050	4-6	5 ±0,2	5,6 ±0,3	24,5 ±1	13 ±0,3	100

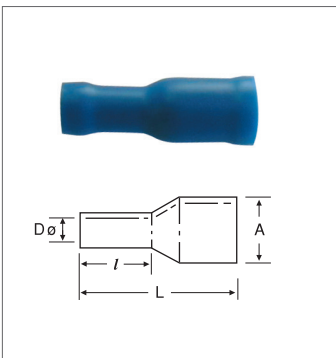
**ИЗОЛИРОВАННЫЕ
НАКОНЕЧНИКИ**

СТУПЕНЧАТЫЕ КАБЕЛЬНЫЕ НАКОНЕЧНИКИ



Код заказа	Тип	Сечение, мм ²	Размеры, мм				Шт. в упак.
			A	D Ø	L	I	
596 010	KPB-1638	0,5-1,5	6,5 ±0,2	3,4 ±0,3	21,5 ±1	10,2 ±0,5	100
596 020	KPB-2638	1,5-2,5	6,5 ±0,2	4,2 ±0,3	21,5 ±1	10,2 ±0,5	100
596 030	KPB-5638	4-6	6,3 ±0,2	5,5 ±0,3	24 ±1	12,7 ±0,5	75

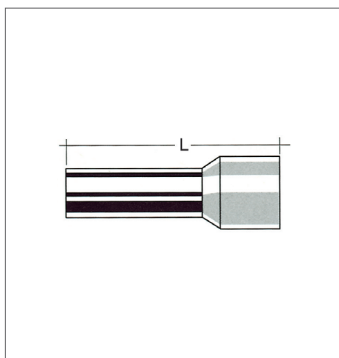
**ПОЛНОСТЬЮ ИЗОЛИРОВАННЫЕ ГНЕЗДОВЫЕ
ВСТАВНЫЕ НАКОНЕЧНИКИ**



Код заказа	Тип	Сечение, мм ²	Размеры, мм				Шт. в упак.
			A Ø	D Ø	L	I	
599 010	KFT-1040	0,5-1,5	3,9 ±0,2	3,3 ±0,3	24,5 ±1	10 ±0,5	100
599 020	KFT-2050	1,5-2,5	4,9 ±0,2	3,9 ±0,3	25 ±1	10 ±0,5	100
599 030	KFT-5050	4-6	4,9 ±0,2	5,6 ±0,3	28 ±1	13 ±0,5	50

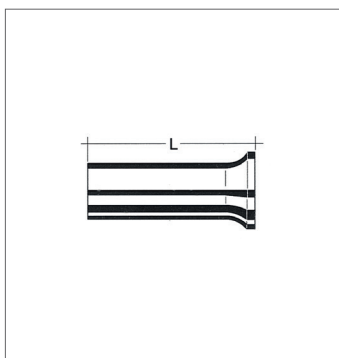
ГИЛЬЗОВЫЕ НАКОНЕЧНИКИ

НАКОНЕЧНИКИ С ИЗОЛИРУЮЩЕЙ ВТУЛКОЙ



Код заказа	Тип	Сечение, мм ²	L, мм	Цвет	Сечение AWG	Шт. в упак.
570 010Z	IKY 0,50/8	0,50	14	Оранжевый	20	500
570 020Z	IKY 0,75/8	0,75	14	Белый	18	500
570 030Z	IKY 1,0/8	1	14	Желтый	17	500
570 040Z	IKY 1,5/8	1,5	14	Красный	16	500
570 050Z	IKY 2,5/8	2,5	15	Синий	14	250
570 060Z	IKY 4,0/9	4	16	Серый	12	250
570 070Z	IKY 6,0/12	6	20	Черный	10	100
570 080Z	IKY 10,0/12	10	21	Слоновая кость	8	100
570 090Z	IKY 16,0/12	16	22	Зеленый	6	50
570 100Z	IKY 25,0/16	25	29	Коричневый	4	20
570 110Z	IKY 35,0/16	35	30	Бежевый	2	20
570 120Z	IKY 50,0/20	50	36	Оливковый	1	20

НАКОНЕЧНИКИ БЕЗ ИЗОЛИРУЮЩЕЙ ВТУЛКИ



Код заказа	Тип	Сечение, мм ²	L, мм	Сечение AWG	Шт. в упак.
571 010Z	KY 0,50/10	0,5	10	20	1000
571 020Z	KY 0,75/10	0,75	10	18	1000
571 030Z	KY 1,0/10	1	10	17	1000
571 040Z	KY 1,5/10	1,5	10	16	1000
571 050Z	KY 2,5/12	2,5	12	14	1000
571 060Z	KY 4,0/12	4	12	12	500
571 070Z	KY 6,0/12	6	12	10	250
571 080Z	IKY 10,0/12	10	12	8	250
571 090Z	IKY 16,0/12	16	12	6	100

ДВА ПРОВОДА В ОДИН НАКОНЕЧНИК

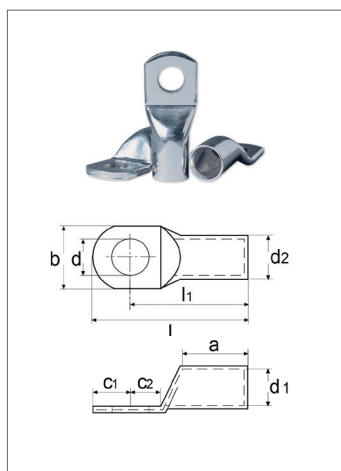


Код заказа	Тип	Сечение, мм ²	Цвет	Шт. в упак.
572 010Z	IKY-2 x 0,5/8	2 x 0,5	Оранжевый	500
572 011Z	IKY-2 x 0,5/10	2 x 0,5	Оранжевый	500
572 020Z	IKY-2 x 0,75/8	2 x 0,75	Белый	500
572 030Z	IKY-2 x 1,0/8	2 x 1	Желтый	500
572 040Z	IKY-2 x 1,5/8	2 x 1,5	Красный	250
572 050Z	IKY-2 x 2,5/10	2 x 2,5	Синий	200
572 060Z	IKY-2 x 4,0/12	2 x 4	Серый	100
572 070Z	IKY-2 x 6,0/14	2 x 6	Черный	75
572 080Z	IKY-2 x 10,0/14	2 x 10	Слоновая кость	50
572 090Z	IKY-2 x 16,0/14	2 x 16	Зеленый	20



**КАБЕЛЬНЫЕ
НАКОНЕЧНИКИ**

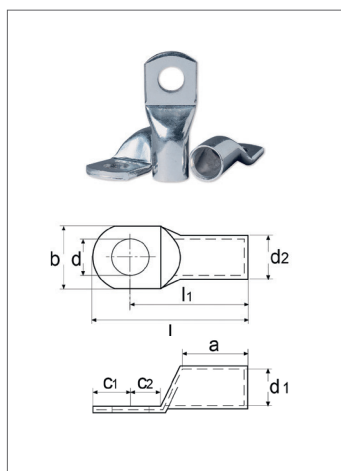
ЛУЖЕННЫЕ КАБЕЛЬНЫЕ НАКОНЕЧНИКИ



Код заказа	Тип	Сечение мм ²	Винт	Размеры, мм										Шт. в упак.
				d	d1	d2	l	l1	a	b	c1	c2		
574 010	KL-S1-01005	10	M5	5,5	4,5	7	28,5	22	10	12	6,5	7,5	600	
574 011	KL-S1-01006	10	M6	6,5	4,5	7	28,5	22	10	12	6,5	7,5	600	
574 012	KL-S1-01008	10	M8	8,5	4,5	7	35	25	10	15	10	10	600	
574 013	KL-S1-01010	10	M10	10,5	4,5	7	39	27	10	17	12	12	600	
574 021	KL-S1-01606	16	M6	6,5	5,5	8,5	33,25	27	13	12	6,3	7,5	400	
574 022	KL-S1-01608	16	M8	8,5	5,5	8,5	37,5	29	13	15	8,5	9,5	400	
574 023	KL-S1-01610	16	M10	10,5	5,5	8,5	41,5	31	13	17	10,5	11,5	400	
574 024	KL-S1-01612	16	M12	13	5,5	8,5	45	33	14,6	17	12	13,2	400	
574 031	KL-S1-02506	25	M6	6,5	7	10	37,5	30	15	14	7,5	7,5	250	
574 032	KL-S1-02508	25	M8	8,5	7	10	42	32	15	16	10	10	250	
574 033	KL-S1-02510	25	M10	10,5	7	10	46	34	15	18	12	12	250	
574 034	KL-S1-02512	25	M12	13,5	7	10	48	35	15	19	13	13	250	
574 041	KL-S1-03506	35	M6	6,5	8,5	12	39,5	32	17	17	7,5	7,5	150	
574 042	KL-S1-03508	35	M8	8,5	8,5	12	44	34	17	17	10	10	150	
574 043	KL-S1-03510	35	M10	10,5	8,5	12	49	37	17	19	12	12	150	
574 044	KL-S1-03512	35	M12	13	8,5	12	51	38	17	21	13	13	150	
574 051	KL-S1-05006	50	M6	6,5	10	14	47	37	19	20	10	10	120	
574 052	KL-S1-05008	50	M8	8,5	10	14	47	37	19	20	10	10	120	
574 053	KL-S1-05010	50	M10	10,5	10	14	51	39	19	20	12	12	120	
574 054	KL-S1-05012	50	M12	13	10	14	56	43	19	23	13	13	120	
574 055	KL-S1-05014	50	M14	15	10	14	59,5	45	19	23	14,5	14,5	120	
574 056	KL-S1-05016	50	M16	17	10	14	62	46	19	28	16	16	120	
574 062	KL-S1-07008	70	M8	8,5	12	16,5	53	43	21	23	10	10	80	
574 063	KL-S1-07010	70	M10	10,5	12	16,5	56	44	21	23	12	12	80	
574 064	KL-S1-07012	70	M12	13	12	16,5	59	46	21	23	13	13	80	
574 065	KL-S1-07014	70	M14	15	12	16,5	62,5	48	21	23	14,5	14,5	80	
574 066	KL-S1-07016	70	M16	17	12	16,5	66	50	24,1	28	16	16	80	

**КАБЕЛЬНЫЕ
НАКОНЕЧНИКИ**

ЛУЖЕННЫЕ КАБЕЛЬНЫЕ НАКОНЕЧНИКИ



Код заказа	Тип	Сечение мм ²	Винт	Размеры, мм										Шт. в упак.
				d	d1	d2	l	l1	a	b	c1	c2		
574 072	KL-S1-09508	95	M8	8,5	13,5	18	60	48	25	26	12	12	60	
574 073	KL-S1-09510	95	M10	10,5	13,5	18	60	48	25	26	12	12	60	
574 074	KL-S1-09512	95	M12	13	13,5	18	62	49	25	26	13	13	60	
574 075	KL-S1-09514	95	M14	15	13,5	18	65,5	51	25	26	14,5	14,5	60	
574 076	KL-S1-09516	95	M16	17	13,5	18	70	54	25	28	16	16	60	
574 082	KL-S1-12008	120	M8	8,5	15	19,5	65	51	26	28	14	14	50	
574 083	KL-S1-12010	120	M10	10,5	15	19,5	65	51	26	28	14	14	50	
574 084	KL-S1-12012	120	M12	13	15	19,5	65	51	26	28	14	14	50	
574 085	KL-S1-12014	120	M14	15	15	19,5	67	52	26	28	15	15	50	
574 086	KL-S1-12016	120	M16	17	15	19,5	70	54	26	30	16	16	50	
574 092	KL-S1-15008	150	M8	8,5	16,5	21	70	56	30	31	14	14	30	
574 093	KL-S1-15010	150	M10	10,5	16,5	21	70	56	30	31	14	14	30	
574 094	KL-S1-15012	150	M12	13	16,5	21	72	57	30	31	15	15	30	
574 095	KL-S1-15014	150	M14	15	16,5	21	72	57	30	31	15	15	30	
574 096	KL-S1-15016	150	M16	17	16,5	21	74	58	30	31	16	16	30	
574 103	KL-S1-18510	185	M10	10,5	19	24	83	65	30	35	18	18	25	
574 104	KL-S1-18512	185	M12	13	19	24	83	65	30	35	18	18	25	
574 105	KL-S1-18514	185	M14	15	19	24	83	65	30	35	18	18	25	
574 106	KL-S1-18516	185	M16	17	19	24	83	65	30	35	18	18	25	
574 113	KL-S1-24010	240	M10	10,5	21	26	93,5	72	35	39	21,5	19	25	
574 114	KL-S1-24012	240	M12	13	21	26	93,5	72	35	39	21,5	19	25	
574 115	KL-S1-24014	240	M14	15	21	26	93,5	72	35	39	21,5	19	25	
574 116	KL-S1-24016	240	M16	17	21	26	93,5	72	35	39	21,5	19	25	
574 117	KL-S1-24020	240	M20	21	21	26	93,5	72	35	39	21,5	19	25	
574 124	KL-S1-30012	300	M12	13	23,4	28,6	111	87	44	43	24	24	10	
574 126	KL-S1-30016	300	M16	17	23,4	28,6	111	87	44	43	24	24	10	
574 137	KL-S1-40020	400	M20	21	27	34	114	90	44	49	24	24	5	



Завод

Kızılüzüm Mah. Kemalpaşa Kızılüzüm
Cad. No:15 35730 Kemalpaşa
Измир/ТУРЦИЯ
Тел.: +90 232 877 08 00
Факс: +90 232 877 08 06

Главный офис продаж

Maslak Mah. Ahi Evran Cad.
Ata Center İş Merkezi No: 9 Kat: 4
Maslak, Sarıyer – Стамбул/ТУРЦИЯ
Тел.: +90 212 222 52 00
Факс: +90 212 222 66 55

ПРЕДСТАВИТЕЛЬСТВА КОМПАНИИ



Российская Федерация

127566, Россия, г. Москва,
Алтуфьевское шоссе, д. 44
Тел.: +7 495 720 67 71



USA (США)

525 N. Tryon St.Suite 1600 Charlotte,
NC 28202
Тел.: +1 980 226 06 88



China (Китай)

Rm. 1707, No. 218, Hengfeng Road, Morden
Traffic Business Building,
Zhabei District, Шанхай. 200070
Тел.: +86 21 62260338
Факс: +86 21 62263983



U.A.E (ОАЭ)

Z Building Z 57 Saif Zone, Sharjah
Тел.: +971 6 - 557 37 10
Моб. тел.: +971 56 - 760 28 37



Ukraine (Украина)

6 – 8A, Yaroslava Ivashkevicha Str. Office
7 – 8 04074, Kiev (Киев)
Тел.: +380 637 217 185



Colombia (Колумбия)

Моб. тел.: +57 304 427 73 59



Mexico (Мексика)

Моб. тел.: +52 55 4511 8809



Iran (Иран)

№ 592 – 594 Corner
of Aghabalazadeh St.
South Kargar Ave. Тегеран
Тел.: +9821 55425407-9
Факс: +9821 55425407-9



Индонезия

Моб. тел.: +62 8787 100 40 99

