



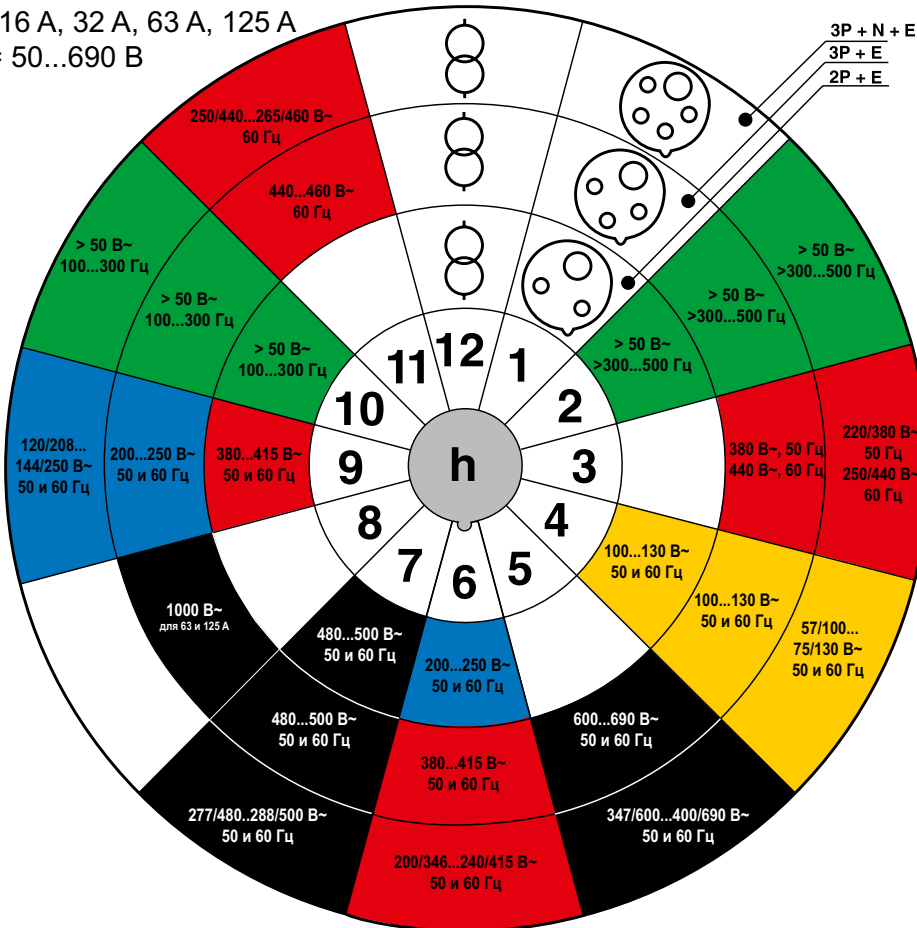
# Промышленные разъемы

Полный ассортимент продукции

# Промышленные разъемы

## 60309-1,-2 Часовая диаграмма СОВМЕСТИМОСТИ

$I_e = 16 \text{ A}, 32 \text{ A}, 63 \text{ A}, 125 \text{ A}$   
 $U_e = 50 \dots 690 \text{ В}$



Цветовая кодировка в соответствии с МЭК 60309-1,-2

Положение заземляющего контакта в соответствии с МЭК 60309-2

Часовая диаграмма совместимости	2P+E	3P+E	3P+N+E
Все рабочие напряжения и/или токи, не указанные ниже	Прочие напряжения <input type="checkbox"/> (неуказанные ниже)	Прочие напряжения <input type="checkbox"/> (неуказанные ниже)	Прочие напряжения <input type="checkbox"/> (неуказанные ниже)
2 Авиация/военная техника	<span style="color: green;">■</span> > 300...500 В~ > 50 Гц	<span style="color: green;">■</span> > 300...500 В~ > 50 Гц	<span style="color: green;">■</span> > 300...500 В~ > 50 Гц
3 Только 3-фазные разъемы для холодильных контейнеров (стандарт ISO)	<input type="checkbox"/> Не используется	<span style="color: red;">■</span> 380 В~ 50 Гц, 440 В 60 Гц	<span style="color: red;">■</span> 220/380 В~ 50 Гц, 250/440 В 60 Гц
4 Стандарт Великобритании	<span style="color: yellow;">■</span> 100...130 В~ 50 и 60 Гц	<span style="color: yellow;">■</span> 100...130 В~ 50 и 60 Гц	<span style="color: yellow;">■</span> 57/100...75/130 В~ 50 и 60 Гц
5 Ветряные электростанции	<input type="checkbox"/> Не используется	<span style="color: black;">■</span> 600...690 В~ 50 и 60 Гц	<span style="color: black;">■</span> 347/600...400/690 В~ 50 и 60 Гц
6 Наиболее распространенные напряжения в Западной Европе	<span style="color: blue;">■</span> 200...250 В~ 50 и 60 Гц	<span style="color: red;">■</span> 380...415 В~ 50 и 60 Гц	<span style="color: red;">■</span> 200/346...240/415 В~ 50 и 60 Гц
7 Целлюлозно-бумажная промышленность, сталелитейные заводы, кораблестроение	<span style="color: black;">■</span> 480...500 В~ 50 и 60 Гц	<span style="color: black;">■</span> 480...500 В~ 50 и 60 Гц	<span style="color: black;">■</span> 277/480...288/500 В~ 50 и 60 Гц
8	<input type="checkbox"/> Не используется	<span style="color: black;">■</span> 1000 В~ (для 63 А и 125 А)	<input type="checkbox"/> Не используется
9 Используется в Норвегии	<span style="color: red;">■</span> 380...415 В~ 50 и 60 Гц	<span style="color: blue;">■</span> 200...250 В~ 50 и 60 Гц	<span style="color: blue;">■</span> 120/208...144/250 В~ 50 и 60 Гц
10	<span style="color: green;">■</span> 100...300 В~ > 50 Гц	<span style="color: green;">■</span> 100...300 В~ > 50 Гц	<span style="color: green;">■</span> 100...300 В~ > 50 Гц
11 Преимущественно для морского применения	<input type="checkbox"/> Не используется	<span style="color: red;">■</span> 440...460 В~ 60 Гц	<span style="color: red;">■</span> 250/440...265/460 В~ 60 Гц
12 Питание от разделительного трансформатора	<input type="checkbox"/> трансформатора	<input type="checkbox"/> трансформатора	<input type="checkbox"/> трансформатора

---

# Содержание

002–003	<b>Введение. Промышленные разъемы</b>
004	Easy & Safe
006–007	<b>Кабельные вилки IP44</b>
008–009	<b>Кабельные розетки IP44</b>
010–011	<b>Вилки для монтажа на поверхность IP44</b>
012–013	<b>Вилки для монтажа на панель IP44</b>
014–016	<b>Розетки для монтажа на поверхность IP44</b>
017–023	<b>Розетки для монтажа на панель IP44</b>
025–026	<b>Кабельные вилки IP67</b>
027–028	<b>Кабельные розетки IP67</b>
029–030	<b>Вилки для монтажа на поверхность IP67</b>
031–032	<b>Вилки для монтажа на панель IP67</b>
033–034	<b>Розетки для монтажа на поверхность IP67</b>
035–036	<b>Розетки для монтажа на панель IP67</b>
	Разъемы для индустрии развлечений
037–044	<b>Разъемы для индустрии развлечений в малозаметном — черном исполнении</b>
045	Critical & Safe
047–067	<b>Розетки с механической блокировкой</b>
068–073	<b>Розетки для монтажа на поверхность с защитой</b>
075	Tough & Safe
077–081	<b>Кабельные вилки</b>
082–086	<b>Кабельные розетки</b>
087–094	<b>Розетки для монтажа на поверхность</b>
095–099	<b>Вилки для монтажа на поверхность</b>
100–106	<b>Розетки для монтажа на панель</b>
107–111	<b>Вилки для монтажа на панель</b>
112–125	Модульные устройства Combi

# Промышленные разъёмы

## Идеальный выбор

Промышленные разъёмы входят в комплексное предложение оборудования компании АББ для электрификации зданий и сооружений.

Компания АББ производит промышленные разъёмы вот уже более 60ти лет. История производства началась на небольшом заводе в шведском городе Ньючёпинг, и продолжается на одной из самых современных производственных площадок концерна АББ заводе Электро-Прага в г. Яблонец, Чешская Республика. Обширный опыт разработки и производства промышленных разъемов позволил компании АББ существенно расширить ассортимент производимой высококачественной продукции и сегодня у нас одно из наиболее широких продуктовых портфолио на этом рынке.

Для удовлетворения постоянно растущих потребностей наших покупателей мы постоянно совершенствуем дизайн, технические характеристики и материалы, используемые при производстве нашей продукции, не забывая при этом про экологичность и защиту окружающей среды.

Мы испытываем нашу продукцию на требования общепринятых стандартов и безопасность в лучших независимых лабораториях Европейского Союза и по праву гордимся качеством, надёжностью и безопасностью наших изделий.

- Мы стремимся к долговечности наших изделий, используя самые подходящие материалы — PBT пластик и металл для тех изделий, которые эксплуатируются в тяжелых условиях на объектах наших заказчиков.
- Мы верим в надёжность нашего оборудования потому, что мы используем на нашем производстве лучшее металлообрабатывающее оборудование, обеспечивающее непревзойденную точность калибровки контактов наших разъемов.
- Мы производим продукцию, которая спроектирована и изготовлена для того чтобы экономить Ваше время на монтаж и обслуживание электроустановок.

Среди широкого ассортимента промышленных разъемов АББ вы найдете продукт, который идеально подходит для Вашей задачи, и мы поставим его в любую точку мира, вместе с другим оборудованием АББ, необходимым Вам для решения задач электрификации.

### Безупречная эффективность

Промышленные разъёмы АББ соответствуют самым высоким стандартам качества, используемым в тех случаях, когда требуется непревзойденная надёжность и безопасность. Мы используем только лучшие пластики PA и PBT для производства наших изделий, а когда их свойства недостаточны, то изготавливаем промышленные разъёмы из металлических сплавов. Некоторые из наших изделий обладают расширенным функционалом и воспроизводят наиболее передовые технические решения, другие отличаются простотой и удобством. Промышленные разъёмы АББ это идеальный выбор для требовательного заказчика.

### Безупречность в работе

Для различных вариантов применения и отличающихся условий работы требуется оборудование, обладающее разнообразными свойствами и характеристиками. Для облегчения выбора мы разделили наше продуктовое портфолио на три группы, которые объединяет одно общее свойство: безопасность.

Эти три группы продукции лежат в основе структуры нашего главного каталога. При выборе продукции вы можете легко ориентироваться в наших продуктовых линиях используя их логотипы.



- Выберите линейку продукции Critical & Safe для обеспечения максимальной безопасности стационарных установок.



- Выберите линейку продукции Tough & Safe для максимальной эффективности в условиях жестких требований к работе и тяжелого режима применения.



- Выберите линейку продукции Easy & Safe для получения подходящего функционала и эргономичного дизайна.

### Безупречная производительность

Надежность наших промышленных разъемов позволит вам обеспечить высокую производительность и непрерывное функционирование ваших электроустановок. Отсутствие непредвиденных сбоев в работе повысит производительность и позволит избежать непредвиденных затрат на ремонт.

### Безупречная безопасность

По мнению АББ, безопасность является важнейшим свойством электроустановки. Выбирая промышленные разъемы АББ, вы сводите к минимуму риск возникновения короткого замыкания, чем сможете обеспечить безопасность персонала, обслуживающего электроустановку или любых других людей, кто может оказаться рядом.

### Промышленные разъёмы АББ — полное предложение

- Соответствуют стандартам МЭК 60 309-1, 2, 4
- На токи от 16А до 125А
- Со степенью защиты IP44 и IP67
- Для обеспечения низкого переходного сопротивления, долговечности использования и низкого нагрева контакты изготавливаются калиброванными и обладают функцией самоочистки

- Контактная группа для промышленных разъемов на токи 63А и 125А изготавливается из PA усиленного стекловолокном
- В продуктовых линиях Tough & Safe и Critical & Safe винты выполнены из нержавеющей стали
- Маркировка клемм расположена как на внутренней, так и на внешней стороне контактной группы
- Розетки с механической блокировкой могут быть установлены как вертикально, так и горизонтально

### Пилотный контакт

Все розетки и вилки с номинальным током 63А и все вилки и розетки с механической блокировкой с номинальным током 125А оснащены пилотным контактом. Во всех продуктах, оснащенных пилотным контактом согласно МЭК 60309-1,-2 контактный штырь и контактная гильза пилотного контакта выполнены более короткими чем у остальных контактов. Это означает, что при коммутации цепь пилотного контакта размыкается первой и замыкается последней. Максимальное сечение кабеля подключаемого к пилотному контакту — 4 мм<sup>2</sup>.



# Промышленные разъемы

## новое поколение: Easy & Safe



reddot design award  
winner 2017

### Кабельные вилки



Тип EP...  
16...32 A, IP44



Тип EP...W  
16...32 A, IP67



Тип EC...  
16...32 A, IP44



Тип EC...W  
16...32 A, IP67

### Вилки для монтажа на поверхность и для монтажа на панель



тип BS...  
16...32 A, IP44



тип EBS...W  
16...32 A, IP67



тип ...BU...  
16...32 A, IP44



тип EBU...W  
16...32 A, IP67

### Розетки для монтажа на поверхность и для монтажа на панель



тип RS...  
16...32 A, IP44



тип ERS...W  
16...32 A, IP67



с унифицированным прямым  
фланцем, тип RU...  
16...32 A, IP44



с унифицированным угловым  
фланцем, тип RAU...  
16...32 A, IP44



с минимальным прямым фланцем, тип R...  
16...32 A, IP44



с минимальным угловым  
фланцем, тип RAM...  
16...32 A, IP44



с унифицированным прямым  
фланцем, тип ERU...W  
16...32 A, IP67

# Промышленные разъёмы

## Новое поколение Easy & Safe

Наша обновленная продуктовая линия промышленных разъемов АББ Easy & Safe отлично дополняет обширный ассортимент низковольтного оборудования компании АББ. Easy & Safe это продуктовая линия подходящая для большинства стандартных применений промышленных разъемов.

В большинстве случаев промышленные разъемы — это компонент электроустановки, который находится на виду и часто эксплуатируется персоналом, поэтому привлекательный дизайн является важным фактором при выборе. Современный дизайн, подтвердивший свою надежность бренд АББ повышают собственную ценность решений с их использованием.

### **Easy & Safe со степенью защиты IP67**

IP67 — это класс защиты, гарантирующий водо-пыленепроницаемость. Несмотря на то, что далеко не во всех случаях вода и пыль являются главными негативными факторами, оказывающими влияние на надежность работы электроустановки, в случае некорректного выбора степени защиты, жидкость и частицы пыли могут попадать на поверхность контактов, увеличивать переходное сопротивление и вызывать коррозию материалов, что приводит к повышенному нагреву и преждевременному износу разъема. Еще более опасный случай — попадание жидкости и пыли внутрь корпуса разъема, что может привести к серьезным авариям, повреждению оборудования и даже к несчастным случаям.

Промышленные разъемы АББ Easy & Safe IP67 сохраняют свою надежность в течение всего срока службы, а высокая эффективность соединений позволяет сократить время простоев и уменьшить затраты на обслуживание.

Компоненты контактной группы разъемов АББ производятся с высокой точностью, а самоочищающиеся контакты предотвращают искрение и повреждение контактов при каждой коммутации.

### **Новое поколение разъемов Easy & Safe со степенью защиты IP44**

Некоторые характеристики новых продуктов IP67 также реализованы в обновленных разъемах Easy & Safe со степенью защиты IP44. Благодаря новому кабельному уплотнению, с использованием цапфового зажима новой конструкции, улучшилась герметичность и разгрузка натяжения кабеля в этом важнейшем узле конструкции разъема. Кроме этого, новый цапфовый зажим позволяет использовать кабели с диаметром, варьирующемся в увеличенном диапазоне. Кроме улучшения технических характеристик мы также изменили внешний вид наших разъемов Easy & Safe, за что были отмечены авторитетной наградой в области промышленного дизайна — Red Dot Award Winner 2017.

### **Области применения**

Новое поколение промышленных разъемов Easy & Safe отличный выбор для стандартных условий эксплуатации, где требуется высокая надежность, безопасность и скорость монтажа разъемов, но отсутствуют вредные факторы окружающей среды, такие как кислоты, щелочи, углеводороды и другие агрессивные среды. Например:

- промышленные предприятия;
- производство продовольствия и напитков;
- применение в инфраструктуре;
- строительные площадки;
- шахты;
- подключение контейнеров-рефрижераторов в морских условиях.

Для тяжелых условий со специфическими требованиями по стойкости к УФ и воздействию химикатов наши серии Tough & Safe и Critical & Safe остаются лучшим выбором



## Кабельные вилки

IP44

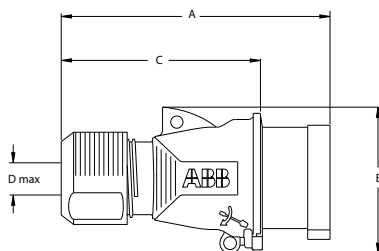


216EP6

### 16 А. IP44

Корпус из термопласта (РА). Кабельный ввод с цапфовым зажимом. Сечение жилы кабеля: 1-2,5 мм<sup>2</sup>

Клеммы/ полюсы	Цветовая маркировка	Напряжение В	Частота Гц	Тип	Код заказа	Упаковка, кол-во	Вес
							(1 шт.) кг
<b>2P+E</b>							
3	Серый		Перем. ток	216EP1	2CMA101943R1000	10	0,11
	Зеленый	> 300...500	> 50	216EP2	2CMA101944R1000		
	Желтый	100...130	50 и 60	216EP4	2CMA101946R1000		
	Синий	200...250		216EP6	2CMA101947R1000		
	Красный	380...415		216EP9	2CMA101948R1000		
	Серый	Трансф-р		216EP12	2CMA101950R1000		
<b>3P+E</b>							
4	Серый		Перем. ток	316EP1	2CMA101951R1000	10	0,16
	Зеленый	> 300...500	> 50	316EP2	2CMA101952R1000		
	Красный	380/440	50/60	316EP3	2CMA101953R1000		
	Желтый	100...130	50 и 60	316EP4	2CMA101954R1000		
	Черный	600...690		316EP5	2CMA101955R1000		
	Красный	380...415		316EP6	2CMA101956R1000		
	Черный	480...500		316EP7	2CMA101957R1000		
	Синий	200...250		316EP9	2CMA101958R1000		
	Зеленый	100...300	> 50	316EP10	2CMA101959R1000		
	Красный	440...460	60	316EP11	2CMA101960R1000		
	Серый	Трансф-р	50 и 60	316EP12	2CMA101961R1000		
	<b>3P+N+E</b>						
5	Серый		Перем. ток	416EP1	2CMA101962R1000	10	0,18
	Зеленый	> 300...500	> 50	416EP2	2CMA101963R1000		
	Красный	380...440	50/60	416EP3	2CMA101964R1000		
	Желтый	100...130	50 и 60	416EP4	2CMA101965R1000		
	Черный	600...690		416EP5	2CMA101966R1000		
	Красный	346...415		416EP6	2CMA101967R1000		
	Черный	480...500		416EP7	2CMA101968R1000		
	Синий	208...250		416EP9	2CMA101969R1000		
	Красный	440...460	60	416EP11	2CMA101970R1000		



### Габаритные размеры (мм)

Тип	A	B	C	D макс.
216EP...	127	62,5	88,5	14
316EP...	144	74,5	106	17
416EP...	144	78	106	17



## Кабельные вилки

IP44

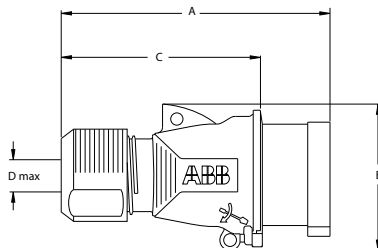


432EP6

### 32 А. IP44

Корпус из термопласта (РА). Кабельный ввод с цапфовым зажимом. Сечение жилы кабеля: 2,5-6 мм<sup>2</sup>

Клеммы/ полюсы	Цветовая маркировка	Напряжение В	Частота Гц	Тип	Код заказа	Упаковка, кол-во	Вес
							(1 шт.) кг
<b>2P+E</b>							
3	Серый		Перем. ток	232EP1	2CMA101971R1000	10	0,21
	Зеленый	> 300...500	> 50	232EP2	2CMA101972R1000		
	Желтый	100...130	50 и 60	232EP4	2CMA101974R1000		
	Синий	200...250		232EP6	2CMA101975R1000		
	Красный	380...415		232EP9	2CMA101976R1000		
	Серый	Трансф-р		232EP12	2CMA101978R1000		
<b>3P+E</b>							
4	Серый		Перем. ток	332EP1	2CMA101979R1000	10	0,23
	Зеленый	> 300...500	> 50	332EP2	2CMA101980R1000		
	Красный	380/440	50/60	332EP3	2CMA101981R1000		
	Желтый	100...130	50 и 60	332EP4	2CMA101982R1000		
	Черный	600...690		332EP5	2CMA101983R1000		
	Красный	380...415		332EP6	2CMA101984R1000		
	Черный	480...500		332EP7	2CMA101985R1000		
	Синий	200...250		332EP9	2CMA101986R1000		
	Зеленый	100...300	> 50	332EP10	2CMA101987R1000		
	Красный	440...460	60	332EP11	2CMA101988R1000		
	Серый	Трансф-р	50 и 60	332EP12	2CMA101989R1000		
	<b>3P+N+E</b>						
5	Серый		Перем. ток	432EP1	2CMA101990R1000	10	0,24
	Зеленый	> 300...500	> 50	432EP2	2CMA101991R1000		
	Красный	380...440	50/60	432EP3	2CMA101992R1000		
	Желтый	100...130	50 и 60	432EP4	2CMA101993R1000		
	Черный	600...690		432EP5	2CMA101994R1000		
	Красный	346...415		432EP6	2CMA101995R1000		
	Черный	480...500		432EP7	2CMA101996R1000		
	Синий	208...250		432EP9	2CMA101997R1000		
	Красный	440...460	60	432EP11	2CMA101998R1000		



### Габаритные размеры (мм)

Тип	A	B	C	Dмакс.
232EP...	167	82,5	121	22
332EP...	167	82,5	121	22
432EP...	167	87,5	121	22

## Кабельные розетки

IP44

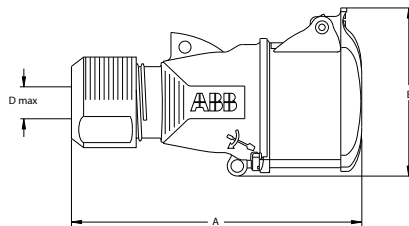


216EC6

### 16 А. IP44

Корпус из термопласта (РА). Кабельный ввод с цапфовым зажимом. Сечение жилы кабеля: 1-2,5 мм<sup>2</sup>

Клеммы/ полюсы	Цветовая маркировка	Напряжение В	Частота Гц	Тип	Код заказа	Упаковка, кол-во	Вес
							(1 шт.) кг
<b>2P+E</b>							
3	Серый		Перем. ток	216EC1	2CMA101999R1000	10	0,16
	Зеленый	> 300...500	> 50	216EC2	2CMA102000R1000		
	Желтый	100...130	50 и 60	216EC4	2CMA102002R1000		
	Синий	200...250		216EC6	2CMA102003R1000		
	Красный	380...415		216EC9	2CMA102004R1000		
	Серый	Трансф-р		216EC12	2CMA102006R1000		
<b>3P+E</b>							
4	Серый		Перем. ток	316EC1	2CMA102007R1000	10	0,21
	Зеленый	> 300...500	> 50	316EC2	2CMA102008R1000		
	Красный	380/440	50/60	316EC3	2CMA102009R1000		
	Желтый	100...130	50 и 60	316EC4	2CMA102010R1000		
	Черный	600...690		316EC5	2CMA102011R1000		
	Красный	380...415		316EC6	2CMA102012R1000		
	Черный	480...500		316EC7	2CMA102013R1000		
	Синий	200...250		316EC9	2CMA102014R1000		
	Зеленый	100...300	> 50	316EC10	2CMA102015R1000		
	Красный	440...460	60	316EC11	2CMA102016R1000		
	Серый	Трансф-р	50 и 60	316EC12	2CMA102017R1000		
	<b>3P+N+E</b>						
5	Серый		Перем. ток	416EC1	2CMA102018R1000	10	0,23
	Зеленый	> 300...500	> 50	416EC2	2CMA102019R1000		
	Красный	380...440	50/60	416EC3	2CMA102020R1000		
	Желтый	100...130	50 и 60	416EC4	2CMA102021R1000		
	Черный	600...690		416EC5	2CMA102022R1000		
	Красный	346...415		416EC6	2CMA102023R1000		
	Черный	480...500		416EC7	2CMA102024R1000		
	Синий	208...250		416EC9	2CMA102025R1000		
	Красный	440...460	60	416EC11	2CMA102026R1000		



### Габаритные размеры (мм)

Тип	A	B	D макс.
216EC...	135,5	74,5	14
316EC...	155	87	17
416EC...	156	90,5	17

## Кабельные розетки

IP44

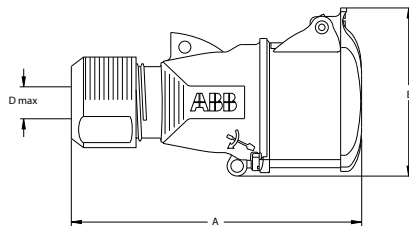


232EC9

### 32 А. IP44

Корпус из термопласта (РА). Кабельный ввод с цапфовым зажимом. Сечение жилы кабеля: 2,5-6 мм<sup>2</sup>

Клеммы/ полюсы	Цветовая маркировка	Напряжение В	Частота Гц	Тип	Код заказа	Упаковка, кол-во	Вес упак. (1 шт.) кг
<b>2P+E</b>							
3	Серый		Перем. ток	232EC1	2CMA102027R1000	10	0,26
	Зеленый	> 300...500	> 50	232EC2	2CMA102028R1000		
	Желтый	100...130	50 и 60	232EC4	2CMA102030R1000		
	Синий	200...250		232EC6	2CMA102031R1000		
	Красный	380...415		232EC9	2CMA102032R1000		
	Серый	Трансф-р		232EC12	2CMA102034R1000		
<b>3P+E</b>							
4	Серый		Перем. ток	332EC1	2CMA102035R1000	10	0,28
	Зеленый	> 300...500	> 50	332EC2	2CMA102036R1000		
	Красный	380/440	50/60	332EC3	2CMA102037R1000		
	Желтый	100...130	50 и 60	332EC4	2CMA102038R1000		
	Черный	600...690		332EC5	2CMA102039R1000		
	Красный	380...415		332EC6	2CMA102040R1000		
	Черный	480...500		332EC7	2CMA102041R1000		
	Синий	200...250		332EC9	2CMA102042R1000		
	Зеленый	100...300	> 50	332EC10	2CMA102043R1000		
	Красный	440...460	60	332EC11	2CMA102044R1000		
	Серый	Трансф-р	50 и 60	332EC12	2CMA102045R1000		
<b>3P+N+E</b>							
5	Серый		Перем. ток	432EC1	2CMA102046R1000	10	0,30
	Зеленый	> 300...500	> 50	432EC2	2CMA102047R1000		
	Красный	380...440	50/60	432EC3	2CMA102048R1000		
	Желтый	100...130	50 и 60	432EC4	2CMA102049R1000		
	Черный	600...690		432EC5	2CMA102050R1000		
	Красный	346...415		432EC6	2CMA102051R1000		
	Черный	480...500		432EC7	2CMA102052R1000		
	Синий	208...250		432EC9	2CMA102053R1000		
	Красный	440...460	60	432EC11	2CMA102054R1000		



### Габаритные размеры (мм)

Тип	A	B	Dmax.
232EC...	182	93,5	22
332EC...	182	93,5	22
432EC...	182,5	99	22

## Вилки

для монтажа на поверхность, IP44

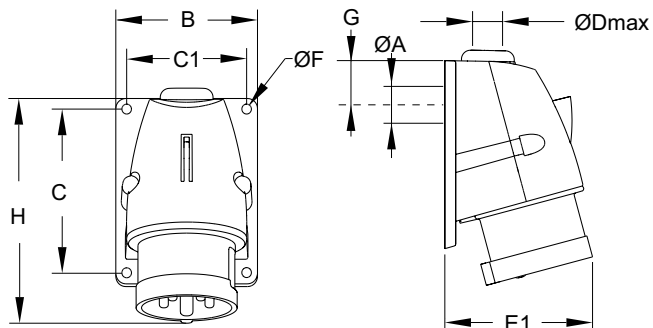


416BS9

### 16 A. IP44

Корпус из термопласта (PA). Гибкая мембрана и метрическая резьбовая вставка M20 для ввода кабеля. Тыльное выбивное отверстие для кабельного ввода. Сечение жилы кабеля: 1-2,5 мм<sup>2</sup>

Клеммы/ полюсы	Цветовая маркировка	Напряжение В	Частота Гц	Тип	Код заказа	Упаковка, кол-во	Вес
							упак. (1 шт.) кг
<b>2P+E</b>							
3	Серый		Перем. ток	216BS1	2CMA193293R1000	10	0,15
	Желтый	100...130	50 и 60	216BS4	2CMA193289R1000		
	Синий	200...250		216BS6	2CMA193290R1000		
	Красный	380...415		216BS9	2CMA193291R1000		
	Серый	Трансф-р		216BS12	2CMA193292R1000		
<b>3P+E</b>							
4	Серый		Перем. ток	316BS1	2CMA193303R1000	10	0,19
	Желтый	100...130	50 и 60	316BS4	2CMA193296R1000		
	Черный	600...690		316BS5	2CMA193297R1000		
	Красный	380...415		316BS6	2CMA193298R1000		
	Черный	480...500		316BS7	2CMA193299R1000		
	Синий	200...250		316BS9	2CMA193300R1000		
	Зеленый	100...300	> 50	316BS10	2CMA193301R1000		
	Красный	440...460	60	316BS11	2CMA193302R1000		
<b>3P+N+E</b>							
5	Серый		Перем. ток	416BS1	2CMA193311R1000	10	0,20
	Зеленый	> 300...500	> 50	416BS2	2CMA193304R1000		
	Черный	600...690	50 и 60	416BS5	2CMA126699R1000		
	Красный	346...415		416BS6	2CMA193307R1000		
	Синий	208...250		416BS9	2CMA193309R1000		
	Красный	440...460	60	416BS11	2CMA193310R1000		



Габаритные размеры (мм)

Тип	A	B	C	C1	Dмакс.	E1	F	G	B
216BS..	23	66	75	54	18/M20	72	5,5	27	110
316BS..	23	79	91	67	18/M20	78	5,5	30	124
416BS..	23	79	91	67	18/M20	81	5,5	30	125

## Вилки

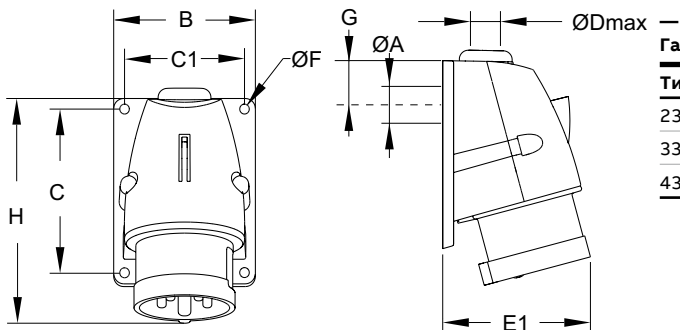
для монтажа на поверхность, IP44



### 32 А. IP44

Корпус из термoplastа (РА). Гибкая мембрана и метрическая резьбовая вставка М20 для ввода кабеля. Тыльное выбивное отверстие для кабельного ввода. Сечение жилы кабеля: 2,5-6 мм<sup>2</sup>

Клеммы/ полюсы	Цветовая маркировка	Напряжение В	Частота Гц	Тип	Код заказа	Упаковка, кол-во	Вес
							Упак. (1 шт.) кг
<b>2P+E</b>							
	Серый		Перем. ток	232BS1	2CMA193317R1000	10	0,25
	Желтый	100...130	50 и 60	232BS4	2CMA193313R1000		
	Синий	200...250		232BS6	2CMA193314R1000		
3	Красный	380...415		232BS9	2CMA193315R1000		
<b>3P+E</b>							
4	Серый		Перем. ток	332BS1	2CMA193327R1000	10	0,27
	Красный	380/440	50/60	332BS3	2CMA193319R1000		
	Желтый	100...130	50 и 60	332BS4	2CMA193320R1000		
	Черный	600...690		332BS5	2CMA193321R1000		
	Красный	380...415		332BS6	2CMA193322R1000		
	Черный	480...500		332BS7	2CMA193323R1000		
	Синий	200...250		332BS9	2CMA193324R1000		
	Зеленый	100...300	> 50	332BS10	2CMA193325R1000		
	Красный	440...460	60	332BS11	2CMA193326R1000		
<b>3P+N+E</b>							
5	Серый		Перем. ток	432BS1	2CMA193335R1000	10	0,29
	Черный	600...690	50 и 60	432BS5	2CMA126700R1000		
	Красный	346...415		432BS6	2CMA193331R1000		
	Черный	480...500		432BS7	2CMA193332R1000		
	Синий	208...250		432BS9	2CMA193333R1000		



Габаритные размеры (мм)

Тип	A	B	C	C1	D <sub>max.</sub>	E1	F	G	B
232BS..	29	85	111	72	22/M25	94	5,5	34	153
332BS..	29	85	111	72	22/M25	94	5,5	34	153
432BS..	29	85	111	72	22/M25	96	5,5	34	154

## Вилки

для монтажа на панель с минимальным или унифицированным прямым фланцем, IP44

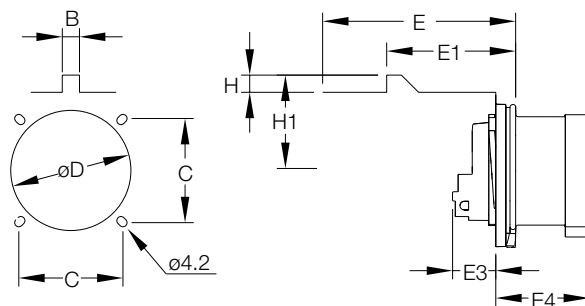


—  
216B6

### 16 А. IP44

Корпус из термопласта (РА). Минимальный фланец. Сечение жилы кабеля: 1-2,5 мм<sup>2</sup>

Клеммы/ полюсы	Цветовая маркировка	Напряжение В	Частота Гц	Тип	Код заказа	Упаковка, кол-во	Вес
							(1 шт.) кг
<b>2P+E</b>							
3	Серый		Перем. ток	216B1	2CMA193341R1000	10	0,10
	Синий	200...250	50 и 60	216B6	2CMA193338R1000		
<b>3P+E</b>							
4	Серый		Перем. ток	316B1	2CMA193351R1000	10	0,13
	Желтый	100...130	50 и 60	316B4	2CMA100187R1000		
	Черный	600...690		316B5	2CMA193345R1000		
	Красный	380...415		316B6	2CMA193346R1000		
	Синий	200...250		316B9	2CMA193348R1000		
<b>3P+N+E</b>							
5	Серый		Перем. ток	416B1	2CMA193359R1000	10	0,14
	Красный	346...415	50 и 60	416B6	2CMA193355R1000		
	Синий	208...250		416B9	2CMA193357R1000		



### Габаритные размеры (мм)

Тип	B	C	D	E	E1	E3	E4	H	H1
216B...	9	44-47	49	75	40,5	21,5	46,5	4	30,0
316B...	9	50-52	59	80	46,8	21,0	47,0	5	34,0
416B...	9	50-52	59	90	52,5	21,0	46,5	7	38,0

## Вилки

для монтажа на панель с минимальным или унифицированным прямым фланцем, IP44



432BU6

### 16 А. IP44

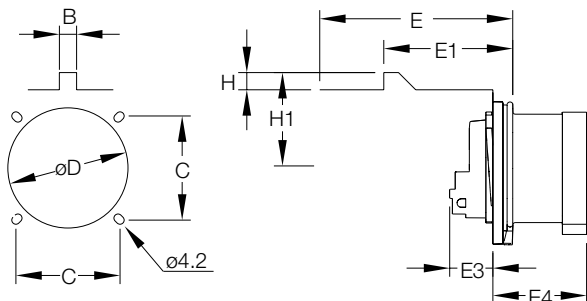
Корпус из термопласта (РА). Унифицированный фланец. Сечение жилы кабеля: 1-2,5 мм<sup>2</sup>

Клеммы/ полюсы	Цветовая маркировка	Напряжение	Частота	Тип	Код заказа	Упаковка, кол-во	Вес
		В	Гц				(1 шт.) кг
<b>3P+E</b>							
4	■ Синий	200...250	50 и 60	316BU9	2CMA163824R1000	10	0,13
<b>3P+N+E</b>							
5	■ Черный	600...690	50 и 60	416BU5	2CMA100235R1000	10	0,14
	■ Красный	346...415		416BU6	2CMA193468R1000		

### 32 А. IP44

Корпус из термопласта (РА). Унифицированный фланец. Сечение жилы кабеля: 2,5-6 мм<sup>2</sup>

Клеммы/ полюсы	Цветовая маркировка	Напряжение	Частота	Тип	Код заказа	Упаковка, кол-во	Вес
		В	Гц				(1 шт.) кг
<b>2P+E</b>							
3	■ Серый		Перем. ток	232BU1	2CMA193437R1000	10	0,15
	■ Синий	200...250	50 и 60	232BU6	2CMA193434R1000		
<b>3P+E</b>							
4	■ Серый		Перем. ток	332BU1	2CMA193447R1000	10	0,17
	■ Черный	600...690	50 и 60	332BU5	2CMA193441R1000		
	■ Красный	380...415		332BU6	2CMA193442R1000		
	■ Синий	200...250		332BU9	2CMA193444R1000		
<b>3P+N+E</b>							
5	■ Серый		Перем. ток	432BU1	2CMA193455R1000	10	0,19
	■ Красный	346...415	50 и 60	432BU6	2CMA193451R1000		



### Габаритные размеры (мм)

Тип	В	С	Д	Е	Е1	Е3	Е4	В	Н1
316BU...	9	60-61	59	90	52,5	21,0	46,5	7	38,0
416BU...	9	60-61	59	90	52,5	21,0	46,5	7	38,0
232BU...	9	60-61	66	90	53,5	24,5	55,5	7	40,0
332BU...	9	60-61	66	90	53,5	24,5	55,5	7	40,0
432BU...	9	60-61	66	105	59,5	25,0	55,5	8	45,0

## Розетки

для монтажа на поверхность, IP44

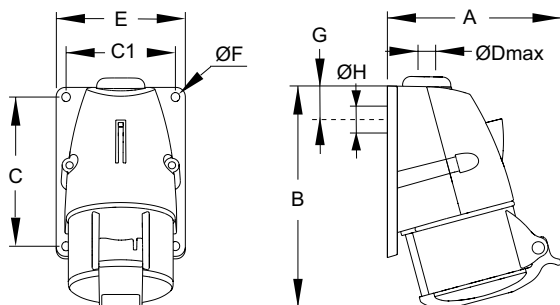


216RS6

### 16 А. IP44

Корпус из термoplastа (РА). Гибкая мембрана и метрическая резьбовая вставка М20 для ввода кабеля. Тыльное выбивное отверстие для кабельного ввода. Сечение жилы кабеля: 1,5-4 мм<sup>2</sup>

Клеммы/ полюсы	Цветовая маркировка	Напряжение В	Частота Гц	Тип	Код заказа	Упаковка кол-во	Вес
							упак. (1 шт.) кг
<b>2P+E</b>							
	Серый		Перем. ток	216RS1	2CMA193101R1000	10	0,22
	Желтый	100...130	50 и 60	216RS4	2CMA193097R1000		
	Синий	200...250		216RS6	2CMA193098R1000		
	Красный	380...415		216RS9	2CMA193099R1000		
3	Серый	Трансф-р		216RS12	2CMA193100R1000		
<b>3P+E</b>							
4	Серый		Перем. ток	316RS1	2CMA193111R1000	10	0,24
	Желтый	100...130	50 и 60	316RS4	2CMA193104R1000		
	Черный	600...690		316RS5	2CMA193105R1000		
	Красный	380...415		316RS6	2CMA193106R1000		
	Черный	480...500		316RS7	2CMA193107R1000		
	Синий	200...250		316RS9	2CMA193108R1000		
	Зеленый	100...300	> 50	316RS10	2CMA193109R1000		
	Красный	440...460	60	316RS11	2CMA193110R1000		
	Серый	Трансф-р	50 и 60	316RS12	2CMA170181R1000		
<b>3P+N+E</b>							
5	Серый		Перем. ток	416RS1	2CMA193119R1000	10	0,26
	Зеленый	> 300...500	> 50	416RS2	2CMA193112R1000		
	Черный	600...690	50 и 60	416RS5	2CMA126666R1000		
	Красный	346...415		416RS6	2CMA193115R1000		
	Синий	208...250		416RS9	2CMA193117R1000		
	Красный	440...460	60	416RS11	2CMA193118R1000		



### Габаритные размеры (мм)

Тип	A	B	C	C1	Dмакс.	E	F	G	B
216RS..	91	117	75	54	18/M20	66	5,5	27	23
316RS..	100	132	91	67	18/M20	79	5,5	30	23
416RS..	104	134	91	67	18/M20	79	5,5	30	23



## Розетки

для монтажа на поверхность, IP44

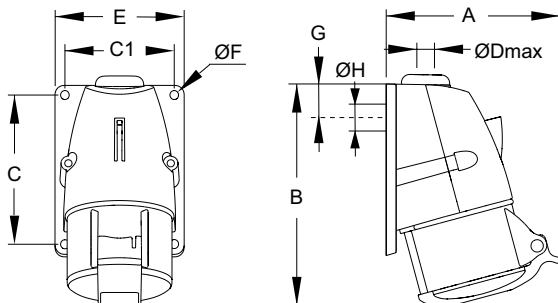


432RS6

### 32 А. IP44

Корпус из термoplasta (PA). Гибкая мембрана и метрическая резьбовая вставка М25 для ввода кабеля. Тыльное выбивное отверстие для кабельного ввода. Сечение жилы кабеля: 2,5-10 мм<sup>2</sup>

Клеммы/ полюсы	Цветовая маркировка	Напряжение В	Частота Гц	Тип	Код заказа	Упаковка, кол-во	Вес			
							(1 шт.) кг			
<b>2P+E</b>										
3	Серый		Перем. ток	232RS1	2CMA193125R1000	10	0,30			
	Желтый	100...130	50 и 60	232RS4	2CMA193121R1000					
	Синий	200...250		232RS6	2CMA193122R1000					
	Красный	380...415		232RS9	2CMA193123R1000					
<b>3P+E</b>										
4	Серый		Перем. ток	332RS1	2CMA193135R1000	10	0,32			
	Красный	380/440	50/60	332RS3	2CMA193127R1000					
	Желтый	100...130	50 и 60	332RS4	2CMA193128R1000					
	Черный	600...690		332RS5	2CMA193129R1000					
	Красный	380...415		332RS6	2CMA193130R1000					
	Черный	480...500		332RS7	2CMA193131R1000					
	Синий	200...250		332RS9	2CMA193132R1000					
	Зеленый	100...300	> 50	332RS10	2CMA193133R1000					
	Красный	440...460	60	332RS11	2CMA193134R1000					
	<b>3P+N+E</b>									
	5	Серый		Перем. ток	432RS1			2CMA193143R1000	10	0,34
Черный		600...690	50 и 60	432RS5	2CMA126667R1000					
Красный		346...415		432RS6	2CMA193139R1000					
Черный		480...500		432RS7	2CMA193140R1000					
Синий		208...250		432RS9	2CMA193141R1000					



### Габаритные размеры (мм)

Тип	A	B	C	C1	Dмакс.	E	F	G	B
232RS..	118	163	111	72	22/M25	85	5,5	34	29
332RS..	116	163	111	72	22/M25	85	5,5	34	29
432RS..	121	164	111	72	22/M25	85	5,5	34	29

## Розетки

Розетка СЕЕ для монтажа на поверхность с розеткой Schuko, 16 А, IP44

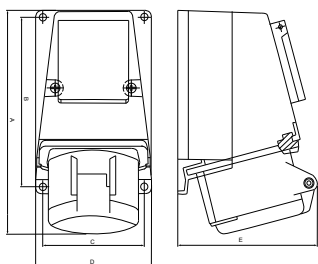


CUE416-6+R/UJP

### 16 А. IP44

Корпус из термопласта (РА), 2-полюсная розетка Schuko 16 А. Сечение жилы кабеля: 1,5-4 мм<sup>2</sup>

Клеммы/ полюсы	Цветовая маркировка	Напряжение	Частота	Тип	Код заказа	Упаковка, кол-во	Вес
		В	Гц				(1 шт.) кг
<b>3Р+Е</b>							
5	■ Синий	200...250	50 и 60	CUE316-9+R/UJP	2CMA178363R1000	10	0,34
<b>3Р+N+Е</b>							
5	■ Красный	400/230	50 и 60	CUE416-6+R/UJP	2CMA178301R1000	10	0,34



### Габаритные размеры (мм)

Тип	A	B	C	D	E
CUE416-6+R/UJP	160	120	72	82	110

## Розетки

для монтажа на панель с унифицированным прямым фланцем, IP44

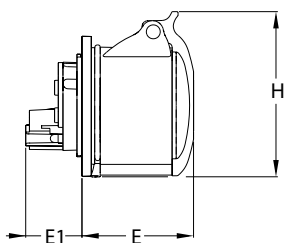
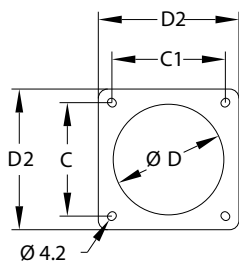


216RU6

### 16 А. IP44

Корпус из термопласта (РА). Сечение жилы кабеля: 1,5-4 мм<sup>2</sup>

Клеммы/ полюсы	Цветовая маркировка	Напряжение В	Частота Гц	Тип	Код заказа	Упаковка, кол-во	Вес
							(1 шт.) кг
<b>2P+E</b>							
3	Серый		Перем. ток	216RU1	2CMA193173R1000	10	0,15
	Желтый	100...130	50 и 60	216RU4	2CMA193169R1000		
	Синий	200...250		216RU6	2CMA193170R1000		
	Красный	380...415		216RU9	2CMA193171R1000		
	Серый	Трансф-р		216RU12	2CMA193172R1000		
<b>3P+E</b>							
4	Серый		Перем. ток	316RU1	2CMA193183R1000	10	0,18
	Желтый	100...130	50 и 60	316RU4	2CMA193176R1000		
	Черный	600...690		316RU5	2CMA193177R1000		
	Красный	380...415		316RU6	2CMA193178R1000		
	Черный	480...500		316RU7	2CMA193179R1000		
	Синий	200...250		316RU9	2CMA193180R1000		
	Зеленый	100...300	> 50	316RU10	2CMA193181R1000		
	Красный	440...460	60	316RU11	2CMA193182R1000		
<b>3P+N+E</b>							
5	Серый		Перем. ток	416RU1	2CMA193191R1000	10	0,20
	Зеленый	> 300...500	> 50	416RU2	2CMA193184R1000		
	Черный	600...690	50 и 60	416RU5	2CMA126673R1000		
	Красный	346...415		416RU6	2CMA193187R1000		
	Синий	208...250		416RU9	2CMA193189R1000		



### Габаритные размеры (мм)

Тип	C	C1	D	D2	E	E1	B
216RU..	60-61	60-61	49	75	56	29	79
316RU..	60-61	60-61	59	75	58	30	87
416RU..	60-61	60-61	59	75	60	31	89

## Розетки

для монтажа на панель с унифицированным прямым фланцем, IP44

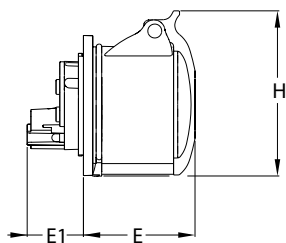
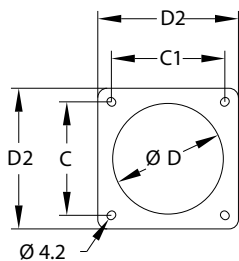


432RU6

### 32A, IP44

Корпус из термопласта (PA). Сечение жилы кабеля: 2,5-10 мм<sup>2</sup>

Клеммы/ Полюсы	Цветовая маркировка	Напряжение В	Частота Гц	Тип	Код заказа	Упаковка кол-во	Вес упак. (1 шт.) кг
<b>2P+E</b>							
3	Серый		Перем. ток	232RU1	2CMA193245R1000	10	0,21
	Желтый	100...130	50 и 60	232RU4	2CMA193241R1000		
	Синий	200...250		232RU6	2CMA193242R1000		
<b>3P+E</b>							
4	Серый		Перем. ток	332RU1	2CMA193255R1000	10	0,22
	Черный	600...690	50 и 60	332RU5	2CMA193249R1000		
	Красный	380...415		332RU6	2CMA193250R1000		
	Черный	480...500		332RU7	2CMA193251R1000		
	Синий	200...250		332RU9	2CMA193252R1000		
<b>3P+N+E</b>							
5	Серый		Перем. ток	432RU1	2CMA193263R1000	10	0,24
	Черный	600...690	50 и 60	432RU5	2CMA126674R1000		
	Красный	346...415		432RU6	2CMA193259R1000		
	Синий	208...250		432RU9	2CMA101699R1000		



### Габаритные размеры (мм)

Тип	C	C1	D	D2	E	E1	B
232RU..	60-61	60-61	66	75	70	34	93
332RU..	60-61	60-61	66	75	70	34	93
432RU..	60-61	60-61	66	75	71	34	99

## Розетки

для монтажа на панель с унифицированным угловым фланцем, IP44

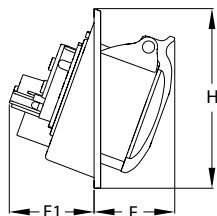
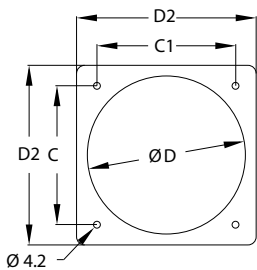


216RAU6

### 16 А. IP44

Корпус из термопласта (РА). Сечение жилы кабеля: 1,5-4 мм<sup>2</sup>

Клеммы/ полюсы	Цветовая маркировка	Напряжение В	Частота Гц	Тип	Код заказа	Упаковка, упак. кол-во	Вес			
							(1 шт.) кг			
<b>2P+E</b>										
3	Серый		Перем. ток	216RAU1	2CMA193221R1000	10	0,19			
	Зеленый	300...500	> 50	216RAU2	2CMA101342R1000					
	Желтый	100...130	50 и 60	216RAU4	2CMA193217R1000					
	Синий	200...250		216RAU6	2CMA193218R1000					
	Красный	380...415		216RAU9	2CMA193219R1000					
	Серый	Трансф-р		216RAU12	2CMA193220R1000					
<b>3P+E</b>										
4	Серый		Перем. ток	316RAU1	2CMA193231R1000	10	0,22			
	Желтый	100...130	50 и 60	316RAU4	2CMA193224R1000					
	Черный	600...690		316RAU5	2CMA193225R1000					
	Красный	380...415		316RAU6	2CMA193226R1000					
	Черный	480...500		316RAU7	2CMA193227R1000					
	Синий	200...250		316RAU9	2CMA193228R1000					
	Зеленый	> 300...500	> 50	316RAU10	2CMA193229R1000					
	Красный	440...460	60	316RAU11	2CMA193230R1000					
	<b>3P+N+E</b>									
	5	Серый		Перем. ток	416RAU1			2CMA193239R1000	10	0,24
		Зеленый	300...500	> 50	416RAU2			2CMA193232R1000		
Желтый		100...130	50 и 60	416RAU4	2CMA101343R1000					
Черный		600...690		416RAU5	2CMA126678R1000					
Красный		346...415		416RAU6	2CMA193235R1000					
Синий		208...250		416RAU9	2CMA193237R1000					



### Габаритные размеры (мм)

Тип	C	C1	D	D2	E	E1	B
216RAU..	85	85	98	110	48	48	110
316RAU..	85	85	98	110	50	48	110
416RAU..	85	85	98	110	51	50	110

## Розетки

для монтажа на панель с унифицированным угловым фланцем, IP44

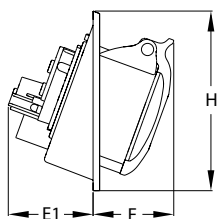
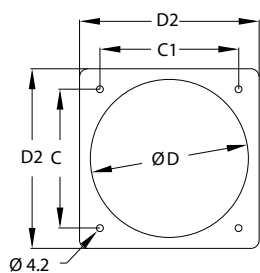


432RAU6

### 32 А. IP44

Корпус из термопласта (РА). Сечение жилы кабеля: 2,5-10 мм<sup>2</sup>

Клеммы/ полюсы	Цветовая маркировка	Напряжение В	Частота Гц	Тип	Код заказа	Упаковка, кол-во	Вес
							(1 шт.) кг
<b>2P+E</b>							
3	Серый		Перем. ток	232RAU1	2CMA193269R1000	10	0,25
	Желтый	100...130	50 и 60	232RAU4	2CMA193265R1000		
	Синий	200...250		232RAU6	2CMA193266R1000		
<b>3P+E</b>							
4	Серый		Перем. ток	332RAU1	2CMA193279R1000	10	0,26
	Черный	600...690	50 и 60	332RAU5	2CMA193273R1000		
	Красный	380...415		332RAU6	2CMA193274R1000		
	Черный	480...500		332RAU7	2CMA193275R1000		
	Синий	200...250		332RAU9	2CMA193276R1000		
<b>3P+N+E</b>							
5	Серый		Перем. ток	432RAU1	2CMA193287R1000	10	0,28
	Черный	600...690	50 и 60	432RAU5	2CMA126679R1000		
	Красный	346...415		432RAU6	2CMA193283R1000		



### Габаритные размеры (мм)

Тип	C	C1	D	D2	E	E1	B
232RAU...	85	85	98	110	61	53	110
332RAU...	85	85	98	110	61	53	110
432RAU...	85	85	98	110	63	54	110

## Розетки

для монтажа на панель с минимальным прямым фланцем, IP44

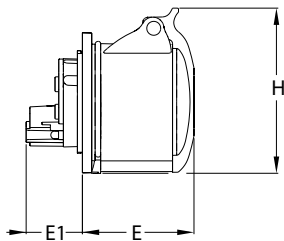
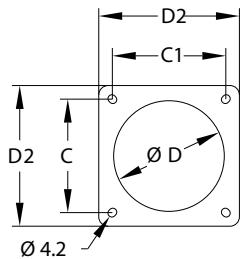


216R6

### 16 А. IP44

Корпус из термопласта (РА). Сечение жилы кабеля: 1,5-4 мм<sup>2</sup>

Клеммы/ полюсы	Цветовая маркировка	Напряжение В	Частота Гц	Тип	Код заказа	Упаковка кол-во	Вес
							упак. (1 шт.) кг
<b>2P+E</b>							
3	Желтый	100...130	50 и 60	216R4	2CMA193145R1000	10	0,14
	Синий	200...250		216R6	2CMA193146R1000		
	Красный	380...415	216R9	2CMA193147R1000			
	Серый	Трансф-р	216R12	2CMA193148R1000			
<b>3P+E</b>							
4	Серый		Перем. ток	316R1	2CMA193159R1000	10	0,17
	Желтый	100...130	50 и 60	316R4	2CMA193152R1000		
	Черный	600...690		316R5	2CMA193153R1000		
	Красный	380...415		316R6	2CMA193154R1000		
	Черный	480...500		316R7	2CMA193155R1000		
	Синий	200...250		316R9	2CMA193156R1000		
	Зеленый	100...300	> 50	316R10	2CMA193157R1000		
	Красный	440...460	60	316R11	2CMA193158R1000		
<b>3P+N+E</b>							
5	Серый		Перем. ток	416R1	2CMA193167R1000	10	0,19
	Зеленый	> 300...500	> 50	416R2	2CMA193160R1000		
	Красный	346...415		416R6	2CMA193163R1000		
	Синий	208...250	50 и 60	416R9	2CMA193165R1000		



### Габаритные размеры (мм)

Тип	C	C1	D	D2	E	E1	B
216R..	44-47	44-47	49	56	56	29	73
316R..	50-52	50-52	59	66	58	30	87
416R..	50-52	50-52	59	66	60	31	89

## Розетки

для монтажа на панель с минимальным угловым фланцем, IP44

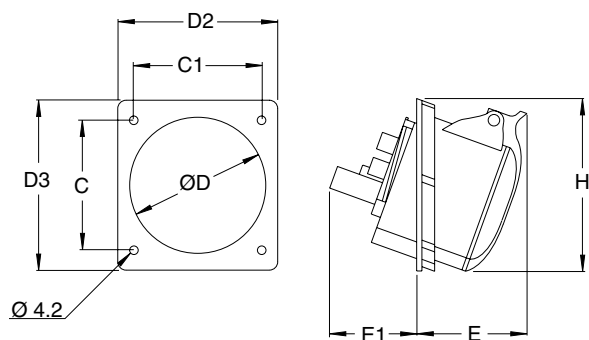


216RAM6

### 16 А. IP44

Корпус из термопласта (PA). Сечение жилы кабеля: 1,5-4 мм<sup>2</sup>

Клеммы/ полюсы	Цветовая маркировка	Напряжение В	Частота Гц	Тип	Код заказа	Упаковка, кол-во	Вес (1 шт.) кг
<b>2P+E</b>							
3	Серый		Перем. ток	216RAM1	2CMA170007R1000	10	0,21
	Желтый	100...130	50 и 60	216RAM4	2CMA170003R1000		
	Синий	200...250		216RAM6	2CMA170004R1000		
	Красный	380...415		216RAM9	2CMA170005R1000		
	Серый	Трансф-р		216RAM12	2CMA170006R1000		
<b>3P+E</b>							
4	Серый		Перем. ток	316RAM1	2CMA170017R1000	10	0,22
	Желтый	100...130	50 и 60	316RAM4	2CMA170010R1000		
	Черный	600...690		316RAM5	2CMA170011R1000		
	Красный	380...415		316RAM6	2CMA170012R1000		
	Черный	480...500		316RAM7	2CMA170013R1000		
	Синий	200...250		316RAM9	2CMA170014R1000		
	Зеленый	100...300	> 50	316RAM10	2CMA170015R1000		
	Красный	440...460	60	316RAM11	2CMA170016R1000		
<b>3P+N+E</b>							
5	Серый		Перем. ток	416RAM1	2CMA170025R1000	10	0,24
	Зеленый	> 300...500	> 50	416RAM2	2CMA170018R1000		
	Красный	346...415	50 и 60	416RAM6	2CMA170021R1000		
	Синий	208...250		416RAM9	2CMA170023R1000		



### Габаритные размеры (мм)

Тип	C	C1	D	D2	D3	E	E1	B
216RAM..	55	55	63	70	78	53	42	76
316RAM..	66	66	78	83	89	53	46	85
416RAM..	66	66	78	83	89	55	48	89



## Розетки

для монтажа на панель с минимальным угловым фланцем, IP44

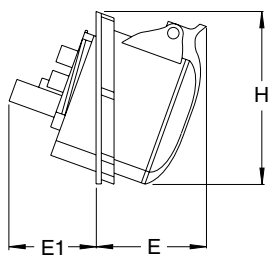
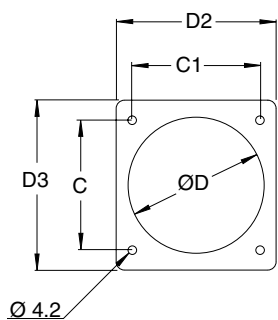


332RAM6

### 32 А. IP44

Корпус из термопласта (РА). Сечение жилы кабеля: 2,5-10 мм<sup>2</sup>

Клеммы/ полюсы	Цветовая маркировка	Напряжение В	Частота Гц	Тип	Код заказа	Упаковка кол-во	Вес
							(1 шт.) кг
<b>2P+E</b>							
3	Серый		Перем. ток	232RAM1	2CMA170030R1000	10	0,21
	Серый	> 50...250	DC	232RAM3	2CMA100856R1000		
	Желтый	100...130	50 и 60	232RAM4	2CMA170026R1000		
	Синий	200...250		232RAM6	2CMA170027R1000		
<b>3P+E</b>							
4	Серый		Перем. ток	332RAM1	2CMA170040R1000	10	0,22
	Черный	600...690	50 и 60	332RAM5	2CMA170034R1000		
	Красный	380...415		332RAM6	2CMA170035R1000		
	Черный	480...500		332RAM7	2CMA170036R1000		
	Синий	200...250		332RAM9	2CMA170037R1000		
<b>3P+N+E</b>							
5	Серый		Перем. ток	432RAM1	2CMA170048R1000	10	0,24
	Красный	346...415	50 и 60	432RAM6	2CMA170044R1000		



### Габаритные размеры (мм)

Тип	C	C1	D	D2	D3	E	E1	B
232RAM...	75	75	87	93	99	61	52	98
332RAM...	75	75	87	93	99	61	52	98
432RAM...	75	75	87	93	99	64	52	101

## Easy & Safe со степенью защиты IP67

Мы расширили продуктовую линию Easy & Safe и дополнили ее новым классом разъемов — разъемами со степенью защиты IP67. Наше новое решение объединяет в себе быстрый и легкий доступ в корпус разъема с высокой степенью защиты от влаги и пыли. Клеммы разъема, защищенные от воздействия вредных факторов окружающей среды повышенной степенью IP сохраняют свои свойства и надежность в течении всего срока службы оборудования, для подключения которого используется разъем, а повышенная надежность это уменьшение времени простоя оборудования и затрат на его обслуживание и ремонт.



## Кабельные вилки

### IP67

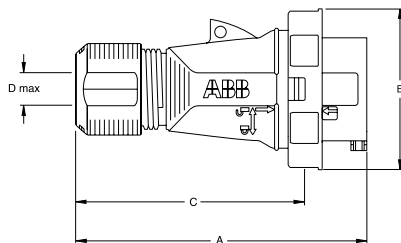


216EP6W

#### 16 А. IP67

Корпус из термопласта (PA). Кабельный ввод с цапфовым зажимом. Сечение жилы кабеля: 1-2,5 мм<sup>2</sup>

Клеммы/ полюсы	Цветовая маркировка	Напряжение В	Частота Гц	Тип	Код заказа	Упаковка кол-во	Вес
							упак. (1 шт.) кг
<b>2P+E</b>							
3	Серый		Перем. ток	216EP1W	2CMA101069R1000	10	0,13
	Желтый	100...130	50 и 60	216EP4W	2CMA101071R1000		
	Синий	200...250		216EP6W	2CMA101072R1000		
	Красный	380...415		216EP9W	2CMA101073R1000		
	Серый	Трансф-р		216EP12W	2CMA101074R1000		
<b>3P+E</b>							
4	Серый		Перем. ток	316EP1W	2CMA101075R1000	10	0,19
	Зеленый	> 300...500	> 50	316EP2W	2CMA101076R1000		
	Красный	380/440	50/60	316EP3W	2CMA101077R1000		
	Желтый	100...130	50 и 60	316EP4W	2CMA101078R1000		
	Черный	600...690		316EP5W	2CMA101079R1000		
	Красный	380...415		316EP6W	2CMA101080R1000		
	Черный	480...500		316EP7W	2CMA101081R1000		
	Синий	200...250		316EP9W	2CMA101082R1000		
	Зеленый	100...300	> 50	316EP10W	2CMA101083R1000		
	Красный	440...460	60	316EP11W	2CMA101084R1000		
	<b>3P+N+E</b>						
5	Серый		Перем. ток	416EP1W	2CMA101085R1000	10	0,21
	Зеленый	> 300...500	> 50	416EP2W	2CMA101086R1000		
	Красный	380...440	50/60	416EP3W	2CMA101087R1000		
	Желтый	100...130	50 и 60	416EP4W	2CMA101088R1000		
	Красный	346...415		416EP6W	2CMA101089R1000		
	Черный	480...500		416EP7W	2CMA101090R1000		
	Синий	208...250		416EP9W	2CMA101091R1000		
	Красный	440...460	60	416EP11W	2CMA101092R1000		



#### Габаритные размеры (мм)

Тип	A	B	C	D макс.
216EP...W	134	73	100	14
316EP...W	161	81	127	17
416EP...W	158	87	125	17

## Кабельные вилки

### IP67

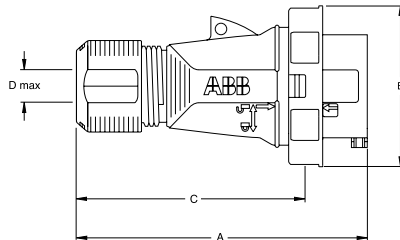


432EP6W

#### 32 А. IP67

Корпус из термопласта (РА). Кабельный ввод с цапфовым зажимом. Сечение жилы кабеля: 2,5-6 мм<sup>2</sup>

Клеммы/ полюсы	Цветовая маркировка	Напряжение В	Частота Гц	Тип	Код заказа	Упаковка, кол-во	Вес
							(1 шт.) кг
<b>2P+E</b>							
3	Серый		Перем. ток	232EP1W	2CMA101093R1000	10	0,23
	Желтый	100...130	50 и 60	232EP4W	2CMA101094R1000		
	Синий	200...250		232EP6W	2CMA101095R1000		
	Красный	380...415		232EP9W	2CMA101096R1000		
	Серый	Трансф-р		232EP12W	2CMA101097R1000		
<b>3P+E</b>							
4	Серый		Перем. ток	332EP1W	2CMA101098R1000	10	0,25
	Зеленый	> 300...500	> 50	332EP2W	2CMA101099R1000		
	Красный	380/440	50/60	332EP3W	2CMA101100R1000		
	Желтый	100...130	50 и 60	332EP4W	2CMA101101R1000		
	Черный	600...690		332EP5W	2CMA101102R1000		
	Красный	380...415		332EP6W	2CMA101103R1000		
	Черный	480...500		332EP7W	2CMA101104R1000		
	Синий	200...250		332EP9W	2CMA101105R1000		
	Зеленый	100...300	> 50	332EP10W	2CMA101106R1000		
	Красный	440...460	60	332EP11W	2CMA101107R1000		
<b>3P+N+E</b>							
5	Серый		Перем. ток	432EP1W	2CMA101108R1000	10	0,25
	Зеленый	> 300...500	> 50	432EP2W	2CMA101109R1000		
	Красный	380...440	50/60	432EP3W	2CMA101110R1000		
	Желтый	100...130	50 и 60	432EP4W	2CMA101111R1000		
	Красный	346...415		432EP6W	2CMA101112R1000		
	Черный	480...500		432EP7W	2CMA101113R1000		
	Синий	208...250		432EP9W	2CMA101114R1000		
	Красный	440...460	60	432EP11W	2CMA101115R1000		



#### Габаритные размеры (мм)

Тип	A	B	C	D макс.
232EP...W	183	91	141	22
332EP...W	183	91	141	22
432EP...W	183	99	141	22

## Кабельные розетки

### IP67

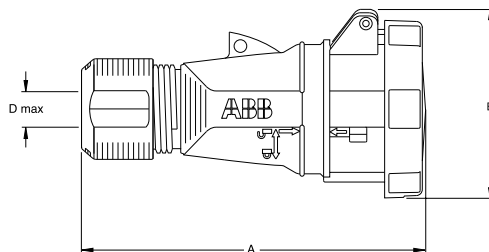


216EC6W

#### 16 А. IP67

Корпус из термопласта (PA). Кабельный ввод с цапфовым зажимом. Сечение жилы кабеля: 1-2,5 мм<sup>2</sup>

Клеммы/ полюсы	Цветовая маркировка	Напряжение В	Частота Гц	Тип	Код заказа	Упаковка, кол-во	Вес
							(1 шт.) кг
<b>2P+E</b>							
3	Серый		Перем. ток	216EC1W	2CMA101116R1000	10	0,17
	Желтый	100...130	50 и 60	216EC4W	2CMA101118R1000		
	Синий	200...250		216EC6W	2CMA101119R1000		
	Красный	380...415		216EC9W	2CMA101120R1000		
	Серый	Трансф-р		216EC12W	2CMA101121R1000		
<b>3P+E</b>							
4	Серый		Перем. ток	316EC1W	2CMA101122R1000	10	0,23
	Зеленый	> 300...500	> 50	316EC2W	2CMA101123R1000		
	Красный	380/440	50/60	316EC3W	2CMA101124R1000		
	Желтый	100...130	50 и 60	316EC4W	2CMA101125R1000		
	Черный	600...690		316EC5W	2CMA101126R1000		
	Красный	380...415		316EC6W	2CMA101127R1000		
	Черный	480...500		316EC7W	2CMA101128R1000		
	Синий	200...250		316EC9W	2CMA101129R1000		
	Зеленый	100...300	> 50	316EC10W	2CMA101130R1000		
	Красный	440...460	60	316EC11W	2CMA101131R1000		
<b>3P+N+E</b>							
5	Серый		Перем. ток	416EC1W	2CMA101132R1000	10	0,26
	Зеленый	> 300...500	> 50	416EC2W	2CMA101133R1000		
	Красный	380...440	50/60	416EC3W	2CMA101134R1000		
	Желтый	100...130	50 и 60	416EC4W	2CMA101135R1000		
	Красный	346...415		416EC6W	2CMA101136R1000		
	Черный	480...500		416EC7W	2CMA101137R1000		
	Синий	208...250		416EC9W	2CMA101138R1000		
	Красный	440...460	60	416EC11W	2CMA101139R1000		



#### Габаритные размеры (мм)

Тип	A	B	D макс.
216EC...W	146	81	14
316EC...W	169	88	17
416EC...W	169	92	17

## Кабельные розетки

IP67

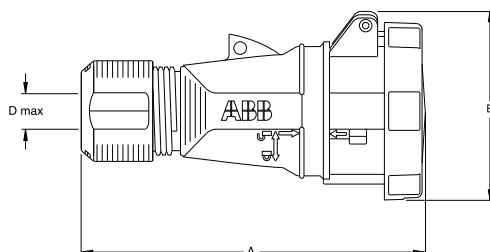


432EC6W

### 32 А. IP67

Корпус из термопласта (РА). Кабельный ввод с цапфовым зажимом. Сечение жилы кабеля: 2,5-6 мм<sup>2</sup>

Клеммы/ полюсы	Цветовая маркировка	Напряжение В	Частота Гц	Тип	Код заказа	Упаковка, кол-во	Вес
							(1 шт.) кг
<b>2P+E</b>							
3	Серый		Перем. ток	232EC1W	2CMA101140R1000	10	0,28
	Желтый	100...130	50 и 60	232EC4W	2CMA101141R1000		
	Синий	200...250		232EC6W	2CMA101142R1000		
	Красный	380...415		232EC9W	2CMA101143R1000		
	Серый	Трансф-р		232EC12W	2CMA101144R1000		
<b>3P+E</b>							
4	Серый		Перем. ток	332EC1W	2CMA101145R1000	10	0,30
	Зеленый	> 300...500	> 50	332EC2W	2CMA101146R1000		
	Красный	380/440	50/60	332EC3W	2CMA101147R1000		
	Желтый	100...130	50 и 60	332EC4W	2CMA101148R1000		
	Черный	600...690		332EC5W	2CMA101149R1000		
	Красный	380...415		332EC6W	2CMA101150R1000		
	Черный	480...500		332EC7W	2CMA101151R1000		
	Синий	200...250		332EC9W	2CMA101152R1000		
	Зеленый	100...300	> 50	332EC10W	2CMA101153R1000		
	Красный	440...460	60	332EC11W	2CMA101154R1000		
<b>3P+N+E</b>							
5	Серый		Перем. ток	432EC1W	2CMA101155R1000	10	0,30
	Зеленый	> 300...500	> 50	432EC2W	2CMA101156R1000		
	Красный	380...440	50/60	432EC3W	2CMA101157R1000		
	Желтый	100...130	50 и 60	432EC4W	2CMA101158R1000		
	Красный	346...415		432EC6W	2CMA101159R1000		
	Черный	480...500		432EC7W	2CMA101160R1000		
	Синий	208...250		432EC9W	2CMA101161R1000		
	Красный	440...460	60	432EC11W	2CMA101162R1000		



### Габаритные размеры (мм)

Тип	A	B	Dmax.
232EC...W	195	98	22
332EC...W	195	98	22
432EC...W	195	104	22

## Вилки

для монтажа на поверхность, IP67

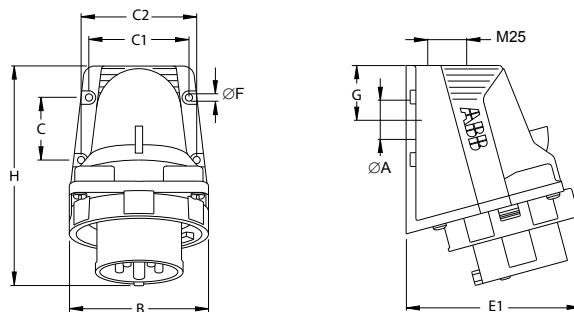


216EBS6W

### 16 А. IP67

Корпус из термопласта (РА). В комплект входит кабельный сальник. Сечение жилы кабеля: 1-2,5 мм<sup>2</sup>

Клеммы/ полюсы	Цветовая маркировка	Напряжение В	Частота Гц	Тип	Код заказа	Упаковка, кол-во	Вес
							(1 шт.) кг
<b>2P+E</b>							
3	Серый		Перем. ток	216EBS1W	2CMA101163R1000	10	0,20
	Желтый	100...130	50 и 60	216EBS4W	2CMA101165R1000		
	Синий	200...250		216EBS6W	2CMA101166R1000		
	Красный	380...415		216EBS9W	2CMA101167R1000		
	Серый	Трансф-р		216EBS12W	2CMA101168R1000		
<b>3P+E</b>							
4	Серый		Перем. ток	316EBS1W	2CMA101169R1000	10	0,23
	Зеленый	> 300...500	> 50	316ESB2W	2CMA101170R1000		
	Красный	380/440	50/60	316EBS3W	2CMA101171R1000		
	Желтый	100...130	50 и 60	316EBS4W	2CMA101172R1000		
	Черный	600...690		316EBS5W	2CMA101173R1000		
	Красный	380...415		316EBS6W	2CMA101174R1000		
	Черный	480...500		316EBS7W	2CMA101175R1000		
	Синий	200...250		316EBS9W	2CMA101176R1000		
	Зеленый	100...300	> 50	316EBS10W	2CMA101177R1000		
	Красный	440...460	60	316EBS11W	2CMA101178R1000		
<b>3P+N+E</b>							
5	Серый		Перем. ток	416EBS1W	2CMA101179R1000	10	0,25
	Зеленый	> 300...500	> 50	416EBS2W	2CMA101180R1000		
	Красный	380...440	50/60	416EBS3W	2CMA101181R1000		
	Желтый	100...130	50 и 60	416EBS4W	2CMA101182R1000		
	Красный	346...415		416EBS6W	2CMA101183R1000		
	Черный	480...500		416EBS7W	2CMA101184R1000		
	Синий	208...250		416EBS9W	2CMA101185R1000		
	Красный	440...460	60	416EBS11W	2CMA101186R1000		



### Габаритные размеры (мм)

Тип	A	B	C	C1	C2	E1	ØF	G	B
216EBS...W	25	88,5	40	63,5	73,5	112	4,5	34,75	135
316EBS...W	25	88,5	40	63,5	73,5	108	4,5	34,75	138
416EBS...W	25	88,5	40	63,5	73,5	112	4,5	34,75	140

## Вилки

для монтажа на поверхность, IP67

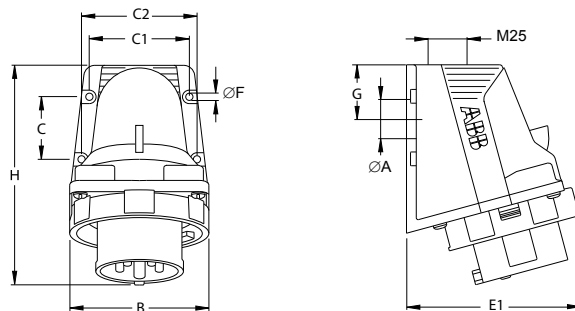


432EBS6W

### 32 А. IP67

Корпус из термопласта (РА). В комплект входит кабельный сальник. Сечение жилы кабеля: 2,5-6 мм<sup>2</sup>

Клеммы/ полюсы	Цветовая маркировка	Напряжение В	Частота Гц	Тип	Код заказа	Упаковка, кол-во	Вес
							(1 шт.) кг
<b>2P+E</b>							
3	Серый		Перем. ток	232EBS1W	2CMA101187R1000	10	0,26
	Желтый	100...130	50 и 60	232EBS4W	2CMA101188R1000		
	Синий	200...250		232EBS6W	2CMA101189R1000		
	Красный	380...415		232EBS9W	2CMA101190R1000		
	Серый	Трансф-р		232EBS12W	2CMA101191R1000		
<b>3P+E</b>							
4	Серый		Перем. ток	332EBS1W	2CMA101192R1000	10	0,27
	Зеленый	> 300...500	> 50	332EBS2W	2CMA101193R1000		
	Красный	380/440	50/60	332EBS3W	2CMA101194R1000		
	Желтый	100...130	50 и 60	332EBS4W	2CMA101195R1000		
	Черный	600...690		332EBS5W	2CMA101196R1000		
	Красный	380...415		332EBS6W	2CMA101197R1000		
	Черный	480...500		332EBS7W	2CMA101198R1000		
	Синий	200...250		332EBS9W	2CMA101199R1000		
	Зеленый	100...300	> 50	332EBS10W	2CMA101200R1000		
	Красный	440...460	60	332EBS11W	2CMA101201R1000		
	<b>3P+N+E</b>						
5	Серый		Перем. ток	432EBS1W	2CMA101202R1000	10	0,28
	Зеленый	> 300...500	> 50	432EBS2W	2CMA101203R1000		
	Красный	380...440	50/60	432EBS3W	2CMA101204R1000		
	Желтый	100...130	50 и 60	432EBS4W	2CMA101205R1000		
	Красный	346...415		432EBS6W	2CMA101206R1000		
	Черный	480...500		432EBS7W	2CMA101207R1000		
	Синий	208...250		432EBS9W	2CMA101208R1000		
	Красный	440...460	60	432EBS11W	2CMA101209R1000		



### Габаритные размеры (мм)

Тип	A	B	C	C1	C2	E1	ØF	G	B
232EBS...W	25	91	40	63,5	73,5	106	4,5	34,75	150
332EBS...W	25	91	40	63,5	73,5	106	4,5	34,75	150
432EBS...W	25	99	40	63,5	73,5	110	4,5	34,75	152



## Вилки

для монтажа на панель с унифицированным прямым фланцем, IP67

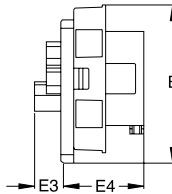
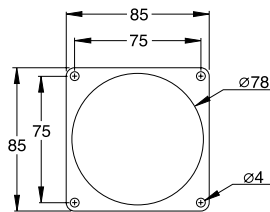


216EBU6W

### 16 А. IP67

Корпус из термопласта (РА). Сечение жилы кабеля: 1-2,5 мм<sup>2</sup>

Клеммы/ полюсы	Цветовая маркировка	Напряжение В	Частота Гц	Тип	Код заказа	Упаковка, кол-во	Вес
							(1 шт.) кг
<b>2P+E</b>							
3	Серый		Перем. ток	216EBU1W	2CMA101257R1000	10	0,11
	Желтый	100...130	50 и 60	216EBU4W	2CMA101258R1000		
	Синий	200...250		216EBU6W	2CMA101259R1000		
	Красный	380...415		216EBU9W	2CMA101260R1000		
<b>3P+E</b>							
4	Серый		Перем. ток	316EBU1W	2CMA101261R1000	10	0,14
	Желтый	100...130	50 и 60	316EBU4W	2CMA101262R1000		
	Черный	600...690		316EBU5W	2CMA101263R1000		
	Красный	380...415		316EBU6W	2CMA101264R1000		
	Черный	480...500		316EBU7W	2CMA101265R1000		
	Синий	200...250		316EBU9W	2CMA101266R1000		
	Красный	440...460	60	316EBU11W	2CMA101267R1000		
<b>3P+N+E</b>							
5	Серый		Перем. ток	416EBU1W	2CMA101268R1000	10	0,16
	Желтый	100...130	50 и 60	416EBU4W	2CMA101269R1000		
	Красный	346...415		416EBU6W	2CMA101270R1000		
	Черный	480...500		416EBU7W	2CMA101271R1000		
	Синий	208...250		416EBU9W	2CMA101812R1000		
	Красный	440...460	60	416EBU11W	2CMA101272R1000		



### Габаритные размеры (мм)

Тип	В	Е3	Е4
216EBU...W	94	17	48,5
316EBU...W	90	17	48,5
416EBU...W	93,5	17	48,5

## Вилки

для монтажа на панель с унифицированным прямым фланцем, IP67

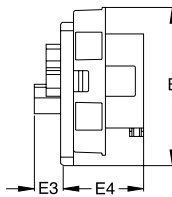
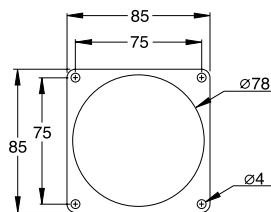


432EBU6W

### 32 А. IP67

Корпус из термопласта (РА). Сечение жилы кабеля: 2,5-6 мм<sup>2</sup>

Клеммы/ полюсы	Цветовая маркировка	Напряжение В	Частота Гц	Тип	Код заказа	Упаковка, упак. кол-во	Вес
							(1 шт.) кг
<b>2P+E</b>							
3	Серый		Перем. ток	232EBU1W	2CMA101273R1000	10	0,17
	Желтый	100...130	50 и 60	232EBU4W	2CMA101274R1000		
	Синий	200...250		232EBU6W	2CMA101275R1000		
	Красный	380...415		232EBU9W	2CMA101813R1000		
<b>3P+E</b>							
4	Серый		Перем. ток	332EBU1W	2CMA101276R1000	10	0,18
	Красный	380/440	50/60	332EBU3W	2CMA101277R1000		
	Желтый	100...130	50 и 60	332EBU4W	2CMA101278R1000		
	Красный	380...415		332EBU6W	2CMA101279R1000		
	Черный	480...500		332EBU7W	2CMA101280R1000		
	Синий	200...250		332EBU9W	2CMA101281R1000		
	Красный	440...460	60	332EBU11W	2CMA101282R1000		
<b>3P+N+E</b>							
5	Серый		Перем. ток	432EBU1W	2CMA101283R1000	10	0,19
	Желтый	100...130	50 и 60	432EBU4W	2CMA101284R1000		
	Красный	346...415		432EBU6W	2CMA101285R1000		
	Черный	480...500		432EBU7W	2CMA101286R1000		
	Синий	208...250		432EBU9W	2CMA101287R1000		
	Красный	440...460	60	432EBU11W	2CMA101288R1000		



### Габаритные размеры (мм)

Тип	В	Е3	Е4
232EBU...W	91	16	58
332EBU...W	91	16	58
432EBU...W	99	16	58

## Розетки

для монтажа на поверхность, IP67

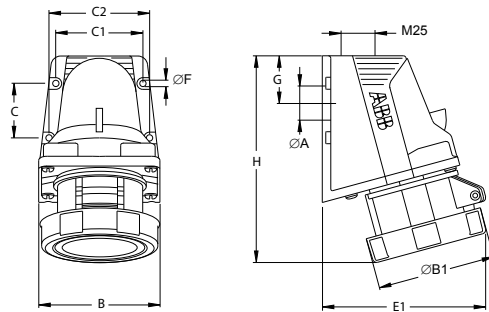


216ERS6W

### 16 А. IP67

Корпус из термопласта (РА). В комплект входит кабельный сальник. Сечение жилы кабеля: 1,5-4 мм<sup>2</sup>

Клеммы/ полюсы	Цветовая маркировка	Напряжение В	Частота Гц	Тип	Код заказа	Упаковка кол-во	Вес
							упак. (1 шт.) кг
<b>2P+E</b>							
3	Серый		Перем. ток	216ERS1W	2CMA101210R1000	10	0,24
	Желтый	100...130	50 и 60	216ERS4W	2CMA101212R1000		
	Синий	200...250		216ERS6W	2CMA101213R1000		
	Красный	380...415		216ERS9W	2CMA101214R1000		
	Серый	Трансф-р		216ERS12W	2CMA101215R1000		
<b>3P+E</b>							
4	Серый		Перем. ток	316ERS1W	2CMA101216R1000	10	0,27
	Зеленый	> 300...500	> 50	316ERB2W	2CMA101217R1000		
	Красный	380/440	50/60	316ERS3W	2CMA101218R1000		
	Желтый	100...130	50 и 60	316ERS4W	2CMA101219R1000		
	Черный	600...690		316ERS5W	2CMA101220R1000		
	Красный	380...415		316ERS6W	2CMA101221R1000		
	Черный	480...500		316ERS7W	2CMA101222R1000		
	Синий	200...250		316ERS9W	2CMA101223R1000		
	Зеленый	100...300	> 50	316ERS10W	2CMA101224R1000		
	Красный	440...460	60	316ERS11W	2CMA101225R1000		
	<b>3P+N+E</b>						
5	Серый		Перем. ток	416ERS1W	2CMA101226R1000	10	0,30
	Зеленый	> 300...500	> 50	416ERS2W	2CMA101227R1000		
	Красный	380...440	50/60	416ERS3W	2CMA101228R1000		
	Желтый	100...130	50 и 60	416ERS4W	2CMA101229R1000		
	Красный	346...415		416ERS6W	2CMA101230R1000		
	Черный	480...500		416ERS7W	2CMA101231R1000		
	Синий	208...250		416ERS9W	2CMA101232R1000		
	Красный	440...460	60	416ERS11W	2CMA101233R1000		



### Габаритные размеры (мм)

Тип	A	B	Ø B1	C	C1	C2	E1	Ø F	G	B
216ERS...W	25	88,5	73	40	63,5	73,5	112	4,5	34,75	147
316ERS...W	25	88,5	81	40	63,5	73,5	117	4,5	34,75	150
416ERS...W	25	88,5	87	40	63,5	73,5	119	4,5	34,75	151

## Розетки

для монтажа на поверхность, IP67

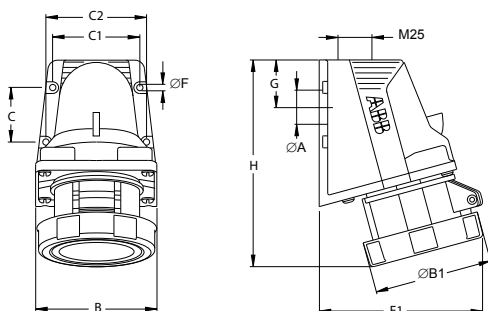


432ERS6W

### 32 А. IP67

Корпус из термопласта (РА). В комплект входит кабельный сальник. Сечение жилы кабеля: 2,5-10 мм<sup>2</sup>

Клеммы/ полюсы	Цветовая маркировка	Напряжение В	Частота Гц	Тип	Код заказа	Упаковка, кол-во	Вес
							(1 шт.) кг
<b>2P+E</b>							
3	Серый		Перем. ток	232ERS1W	2CMA101234R1000	10	0,31
	Желтый	100...130	50 и 60	232ERS4W	2CMA101235R1000		
	Синий	200...250		232ERS6W	2CMA101236R1000		
	Красный	380...415		232ERS9W	2CMA101237R1000		
	Серый	Трансф-р		232ERS12W	2CMA101238R1000		
<b>3P+E</b>							
4	Серый		Перем. ток	332ERS1W	2CMA101239R1000	10	0,32
	Зеленый	> 300...500	> 50	332ERS2W	2CMA101240R1000		
	Красный	380/440	50/60	332ERS3W	2CMA101241R1000		
	Желтый	100...130	50 и 60	332ERS4W	2CMA101242R1000		
	Черный	600...690		332ERS5W	2CMA101243R1000		
	Красный	380...415		332ERS6W	2CMA101244R1000		
	Черный	480...500		332ERS7W	2CMA101245R1000		
	Синий	200...250		332ERS9W	2CMA101246R1000		
	Зеленый	100...300	> 50	332ERS10W	2CMA101248R1000		
	Красный	440...460	60	332ERS11W	2CMA101247R1000		
	<b>3P+N+E</b>						
5	Серый		Перем. ток	432ERS1W	2CMA101249R1000	10	0,32
	Зеленый	> 300...500	> 50	432ERS2W	2CMA101250R1000		
	Красный	380...440	50/60	432ERS3W	2CMA101251R1000		
	Желтый	100...130	50 и 60	432ERS4W	2CMA101252R1000		
	Красный	346...415		432ERS6W	2CMA101253R1000		
	Черный	480...500		432ERS7W	2CMA101254R1000		
	Синий	208...250		432ERS9W	2CMA101255R1000		
	Красный	440...460	60	432ERS11W	2CMA101256R1000		



### Габаритные размеры (мм)

Тип	A	B	ØB1	C	C1	C2	E1	ØF	G	B
232ERS...W	25	88,5	91	40	63,5	73,5	117	4,5	34,75	163
332ERS...W	25	88,5	91	40	63,5	73,5	117	4,5	34,75	163
432ERS...W	25	88,5	99	40	63,5	73,5	120	4,5	34,75	164

## Розетки

для монтажа на панель с унифицированным прямым фланцем, IP67

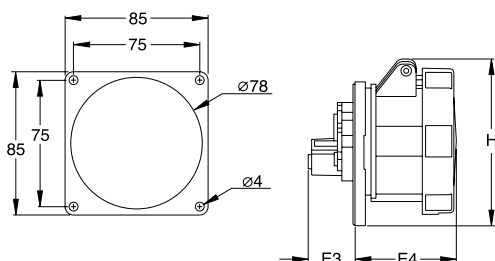


216ERU6W

### 16 А. IP67

Корпус из термопласта (PA). Сечение жилы кабеля: 1,5-4 мм<sup>2</sup>

Клеммы/ полюсы	Цветовая маркировка	Напряжение В	Частота Гц	Тип	Код заказа	Упаковка, кол-во	Вес
							(1 шт.) кг
<b>2P+E</b>							
3	Серый		Перем. ток	216ERU1W	2CMA101289R1000	10	0,15
	Желтый	100...130	50 и 60	216ERU4W	2CMA101290R1000		
	Синий	200...250		216ERU6W	2CMA101291R1000		
	Красный	380...415		216ERU9W	2CMA101292R1000		
<b>3P+E</b>							
4	Серый		Перем. ток	316ERU1W	2CMA101293R1000	10	0,18
	Желтый	100...130	50 и 60	316ERU4W	2CMA101294R1000		
	Черный	600...690		316ERU5W	2CMA101295R1000		
	Красный	380...415		316ERU6W	2CMA101296R1000		
	Черный	480...500		316ERU7W	2CMA101297R1000		
	Синий	200...250		316ERU9W	2CMA101298R1000		
	Красный	440...460	60	316ERU11W	2CMA101299R1000		
<b>3P+N+E</b>							
5	Серый		Перем. ток	416ERU1W	2CMA101300R1000	10	0,21
	Желтый	100...130	50 и 60	416ERU4W	2CMA101301R1000		
	Красный	346...415		416ERU6W	2CMA101302R1000		
	Черный	480...500		416ERU7W	2CMA101303R1000		
	Синий	208...250		416ERU9W	2CMA101304R1000		
	Красный	440...460	60	416ERU11W	2CMA101305R1000		



### Габаритные размеры (мм)

Тип	В	Е3	Е4
216ERU...W	103	27	60
316ERU...W	98	28	60
416ERU...W	99	28	60

## Розетки

для монтажа на панель с унифицированным прямым фланцем, IP67

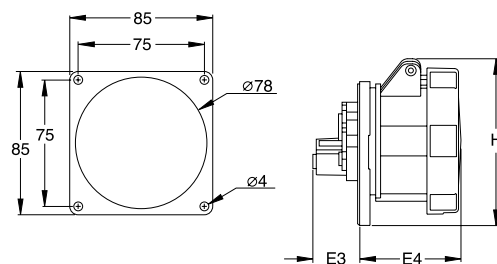


432ERU6W

### 32 А. IP67

Корпус из термопласта (PA). Сечение жилы кабеля: 2,5-10 мм<sup>2</sup>

Клеммы/ полюсы	Цветовая маркировка	Напряжение В	Частота Гц	Тип	Код заказа	Упаковка, кол-во	Вес
							(1 шт.) кг
<b>2P+E</b>							
3	Серый		Перем. ток	232ERU1W	2CMA101306R1000	10	0,22
	Желтый	100...130	50 и 60	232ERU4W	2CMA101307R1000		
	Синий	200...250		232ERU6W	2CMA101308R1000		
	Красный	380...415		232ERU9W	2CMA101309R1000		
<b>3P+E</b>							
4	Серый		Перем. ток	332ERU1W	2CMA101310R1000	10	0,23
	Красный	380/440	50/60	332ERU3W	2CMA101311R1000		
	Желтый	100...130	50 и 60	332ERU4W	2CMA101312R1000		
	Красный	380...415		332ERU6W	2CMA101313R1000		
	Черный	480...500		332ERU7W	2CMA101314R1000		
	Синий	200...250		332ERU9W	2CMA101315R1000		
	Красный	440...460	60	332ERU11W	2CMA101316R1000		
<b>3P+N+E</b>							
5	Серый		Перем. ток	432ERU1W	2CMA101317R1000	10	0,23
	Желтый	100...130	50 и 60	432ERU4W	2CMA101318R1000		
	Красный	346...415		432ERU6W	2CMA101319R1000		
	Черный	480...500		432ERU7W	2CMA101320R1000		
	Синий	208...250		432ERU9W	2CMA101321R1000		
	Красный	440...460	60	432ERU11W	2CMA101322R1000		



### Габаритные размеры (мм)

Тип	В	Е3	Е4
232ERU...W	98	31	70
332ERU...W	98	31	70
432ERU...W	104	32	69

# Промышленные разъемы для индустрии развлечений

## Кабельные вилки



Тип EP...B, 16...32 A, IP44

## Кабельные розетки



Тип EC...B, 16...32 A, IP44

## Вилки для монтажа на поверхность



тип BS...B, 16...32 A, IP44

## Розетки для монтажа на поверхность



тип RS...B  
16...32 A, IP44

## Розетки для монтажа на панель



с унифицированным прямым  
фланцем, тип RU...B  
16...32 A, IP44



с минимальным угловым  
фланцем, тип RAM...B  
16...32 A, IP44

# Промышленные разъемы исполнения в корпусе черного цвета для индустрии развлечений

Обладая огромным опытом в разработке и производстве промышленных разъемов, компания АББ представляет специализированную серию промышленных разъемов чёрного цвета, идеально подходящих для подключения концертного оборудования и электроснабжения объектов индустрии развлечений, таких как концертные площадки, кинотеатры, телестудии, съемочные площадки, стадионы и многие другие.

Промышленные разъемы в малозаметном исполнении (чёрного цвета) отлично подходят для использования как в помещениях, так и на открытом воздухе. Они не привлекают к себе внимания и профессионально дополняют дизайн концертных площадок.

Промышленные разъемы чёрного цвета разработаны в соответствии с требованиями стандарта МЭК 60 309. Информация о рабочем напряжении и номинальном токе, количестве полюсов нанесена на этикетку, расположенную на корпусе изделия. Как и все остальные разъемы производства АББ, промышленные разъемы для индустрии развлечений выполнены с наивысшими стандартами качества, предъявляемыми нами к изготавливаемой продукции.





## Кабельные вилки исполнения в корпусе черного цвета для индустрии развлечений, IP44



316EP6B

### 16 А. IP44

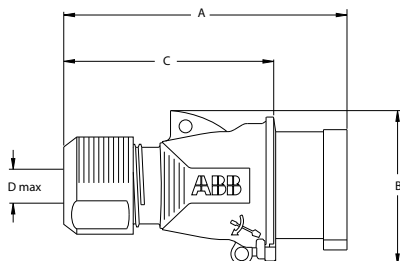
Корпус из термопласта (РА). Сечение жилы кабеля: 1-2,5 мм<sup>2</sup>

Клеммы/ полюсы	Цветовая маркировка	Напряжение		Тип	Код заказа	Упаковка, кол-во	Вес (1 шт.) кг
		В	Гц				
<b>2P+E</b>							
3	■ Черный	200...250	50 и 60	216EP6B	2CMA103579R1000	10	0,11
		380...415		216EP9B	2CMA103598R1000		
<b>3P+E</b>							
4	■ Черный	380...415	50 и 60	316EP6B	2CMA103584R1000	10	0,16
		200...250		316EP9B	2CMA103585R1000		
<b>3P+N+E</b>							
5	■ Черный	346...415	50 и 60	416EP6B	2CMA103591R1000	10	0,18
		208...250		416EP9B	2CMA103599R1000		

### 32 А. IP44

Корпус из термопласта (РА). Сечение жилы кабеля: 2,5-6 мм<sup>2</sup>

Клеммы/ полюсы	Цветовая маркировка	Напряжение		Тип	Код заказа	Упаковка, кол-во	Вес (1 шт.) кг
		В	Гц				
<b>2P+E</b>							
3	■ Черный	200...250	50 и 60	232EP6B	2CMA103581R1000	10	0,21
		380...415		232EP9B	2CMA103600R1000		
<b>3P+E</b>							
4	■ Черный	380...415	50 и 60	332EP6B	2CMA103588R1000	10	0,23
		200...250		332EP9B	2CMA103589R1000		
<b>3P+N+E</b>							
5	■ Черный	346...415	50 и 60	432EP6B	2CMA103593R1000	10	0,24
		208...250		432EP9B	2CMA103601R1000		



### Габаритные размеры (мм)

Тип	A	B	C	D макс.
216EP...B	127	62,5	88,5	14
316EP...B	144	74,5	106	17
416EP...B	144	78	106	17
232EP...B	167	82,5	121	22
332EP...B	167	82,5	121	22
432EP...B	167	87,5	121	22

## Кабельные розетки исполнения в корпусе черного цвета для индустрии развлечений, IP44



316EC6B

### 16 A. IP44

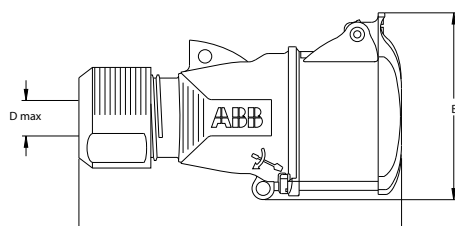
Корпус из термопласта (PA). Сечение жилы кабеля: 1-2,5 мм<sup>2</sup>

Клеммы/ полюсы	Цветовая маркировка	Напряжение		Тип	Код заказа	Упаковка, кол-во	Вес (1 шт.) кг
		В	Гц				
<b>2P+E</b>							
3	■ Черный	200...250	50 и 60	216EC6B	2CMA103578R1000	10	0,11
		380...415		216EC9B	2CMA103594R1000		
<b>3P+E</b>							
4	■ Черный	380...415	50 и 60	316EC6B	2CMA103582R1000	10	0,16
		200...250		316EC9B	2CMA103583R1000		
<b>3P+N+E</b>							
5	■ Черный	346...415	50 и 60	416EC6B	2CMA103590R1000	10	
		208...250		416EC9B	2CMA103595R1000		

### 32 A. IP44

Корпус из термопласта (PA). Сечение жилы кабеля: 2,5-6 мм<sup>2</sup>

Клеммы/ полюсы	Цветовая маркировка	Напряжение		Тип	Код заказа	Упаковка, кол-во	Вес (1 шт.) кг
		В	Гц				
<b>2P+E</b>							
3	■ Черный	200...250	50 и 60	232EC6B	2CMA103580R1000	10	0,20
		380...415		232EC9B	2CMA103596R1000		
<b>3P+E</b>							
4	■ Черный	380...415	50 и 60	332EC6B	2CMA103586R1000	10	0,22
		200...250		332EC9B	2CMA103587R1000		
<b>3P+N+E</b>							
5	■ Черный	346...415	50 и 60	432EC6B	2CMA103592R1000	10	0,23
		208...250		432EC9B	2CMA103597R1000		



### Габаритные размеры (мм)

Тип	A	B	D макс.
216EC...B	135,5	74,5	14
316EC...B	155	87	17
416EC...B	156	90,5	17
232EC...B	182	93,5	22
332EC...B	182	93,5	22
432EC...B	182,5	99	22

## Вилки для монтажа на поверхность исполнения в корпусе черного цвета



для индустрии развлечений, IP44



316BS6B

### 16 A. IP44

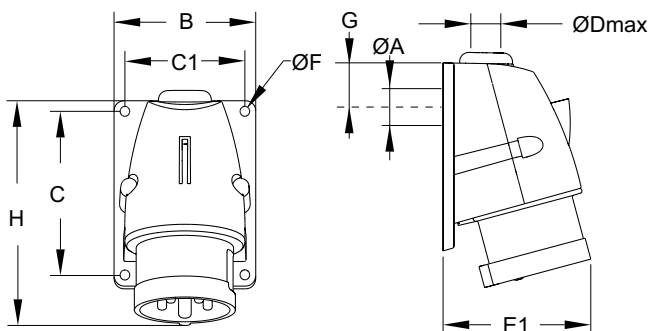
Корпус из термопласта (PA). Гибкая мембрана и метрическая резьбовая вставка M20 для ввода кабеля. Тыльное выбивное отверстие для кабельного ввода. Сечение жилы кабеля: 1-2,5 мм<sup>2</sup>

Клеммы/ полюсы	Цветовая маркировка	Напряжение		Тип	Код заказа	Упаковка кол-во	Вес упак. (1 шт.) кг
		В	Гц				
<b>2P+E</b>							
3	■ Черный	200...250	50 и 60	216BS6B	2CMA101027R1000	10	0,15
		380...415		216BS9B			
<b>3P+E</b>							
4	■ Черный	380...415	50 и 60	316BS6B	2CMA101028R1000	10	0,19
		200...250		316BS9B			
<b>3P+N+E</b>							
5	■ Черный	346...415		416BS6B	2CMA101029R1000	10	0,20
		208...250		416BS9B			

### 32 A. IP44

Корпус из термопласта (PA). Гибкая мембрана и метрическая резьбовая вставка M25 для ввода кабеля. Тыльное выбивное отверстие для кабельного ввода. Сечение жилы кабеля: 2,5-6 мм<sup>2</sup>

Клеммы/ полюсы	Цветовая маркировка	Напряжение		Тип	Код заказа	Упаковка кол-во	Вес упак. (1 шт.) кг
		В	Гц				
<b>2P+E</b>							
3	■ Черный	200...250	50 и 60	232BS6B	2CMA101030R1000	10	0,25
		380...415		232BS9B			
<b>3P+E</b>							
4	■ Черный	380...415	50 и 60	332BS6B	2CMA101031R1000	10	0,27
		200...250		332BS9B			
<b>3P+N+E</b>							
5	■ Черный	346...415	50 и 60	432BS6B	2CMA101032R1000	10	0,29
		208...250		432BS9B			



Габаритные размеры (мм)

Тип	A	B	C	C1	Dмакс.	E1	F	G	B
216BS...B	23	66	75	54	18/M20	72	5,5	27	110
316BS...B	23	79	91	67	18/M20	78	5,5	30	124
416BS...B	23	79	91	67	18/M20	81	5,5	30	125
232BS...B	29	85	111	72	22/M25	94	5,5	34	153
332BS...B	29	85	111	72	22/M25	94	5,5	34	153
432BS...B	29	85	111	72	22/M25	96	5,5	34	154

## Розетки для монтажа на поверхность исполнения в корпусе черного цвета

для индустрии развлечений, IP44



316RS6B

### 16 А. IP44

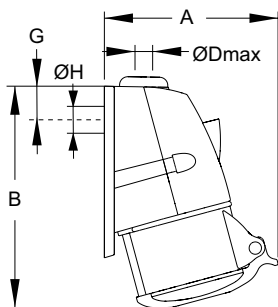
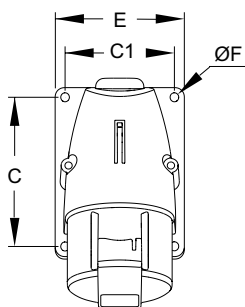
Корпус из термопласта (PA). Гибкая мембрана и метрическая резьбовая вставка М20 для ввода кабеля. Тыльное выбивное отверстие для кабельного ввода. Сечение жилы кабеля: 1,5-4 мм<sup>2</sup>

Клеммы/ полюсы	Цветовая маркировка	Напряжение		Частота Гц	Тип	Код заказа	Упаковка, кол-во	Вес
		В	В					(1 шт.)
кг								
<b>2P+E</b>								
3	■ Черный	200...250	50 и 60	216RS6B	2CMA101021R1000	10	0,22	
		380...415						
<b>3P+E</b>								
4	■ Черный	380...415	50 и 60	316RS6B	2CMA101022R1000	10	0,24	
		200...250						
<b>3P+N+E</b>								
5	■ Черный	346...415		416RS6B	2CMA101023R1000	10	0,26	
		208...250						

### 32 А. IP44

Корпус из термопласта (PA). Гибкая мембрана и метрическая резьбовая вставка М25 для ввода кабеля. Тыльное выбивное отверстие для кабельного ввода. Сечение жилы кабеля: 2,5-10 мм<sup>2</sup>

Клеммы/ полюсы	Цветовая маркировка	Напряжение		Частота Гц	Тип	Код заказа	Упаковка, кол-во	Вес
		В	В					(1 шт.)
кг								
<b>2P+E</b>								
3	■ Черный	200...250	50 и 60	232RS6B	2CMA101024R1000	10	0,30	
		380...415						
<b>3P+E</b>								
4	■ Черный	380...415	50 и 60	332RS6B	2CMA101025R1000	10	0,32	
		200...250						
<b>3P+N+E</b>								
5	■ Черный	346...415	50 и 60	432RS6B	2CMA101026R1000	10	0,34	
		208...250						



### Габаритные размеры (мм)

Тип	A	B	C	C1	Dмакс.	E	F	G	B
216RS...B	91	117	75	54	18/M20	66	5,5	27	23
316RS...B	100	132	91	67	18/M20	79	5,5	30	23
416RS...B	104	134	91	67	18/M20	79	5,5	30	23
232RS...B	118	163	111	72	22/M25	85	5,5	34	29
332RS...B	116	163	111	72	22/M25	85	5,5	34	29
432RS...B	121	164	111	72	22/M25	85	5,5	34	29

## Розетки для монтажа на панель исполнения в корпусе черного цвета



для индустрии развлечений, с унифицированным прямым фланцем, IP44



216RU6B

### 16 А. IP44

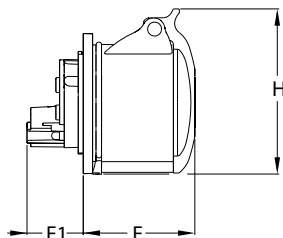
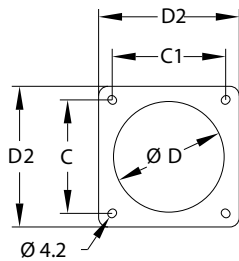
Корпус из термопласта (РА). Сечение жилы кабеля: 1,5-4 мм<sup>2</sup>

Клеммы/ полюсы	Цветовая маркировка	Напряжение	Частота	Тип	Код заказа	Упаковка кол-во	Вес
		В	Гц				(1 шт.) кг
<b>2P+E</b>							
3	■ Черный	200...250	50 и 60	216RU6B	2CMA101639R1000	10	0,15
<b>3P+N+E</b>							
5	■ Черный	346...415	50 и 60	416RU6B	2CMA101640R1000	10	0,20

### 32 А. IP44

Корпус из термопласта (РА). Сечение жилы кабеля: 2,5-10 мм<sup>2</sup>

Клеммы/ полюсы	Цветовая маркировка	Напряжение	Частота	Тип	Код заказа	Упаковка кол-во	Вес
		В	Гц				(1 шт.) кг
<b>3P+N+E</b>							
5	■ Черный	346...415	50 и 60	432RU6B	2CMA101641R1000	10	0,24



### Габаритные размеры (мм)

Тип	C	C1	D	D2	E	E1	B
216RU6B	60-61	60-61	49	75	56	29	79
416RU6B	60-61	60-61	59	75	60	31	89
432RU6B	60-61	60-61	66	75	71	34	99

## Розетки для монтажа на панель исполнения в корпусе черного цвета для индустрии развлечений, с минимальным угловым фланцем, IP44



316RAM6B

### 16 А. IP44

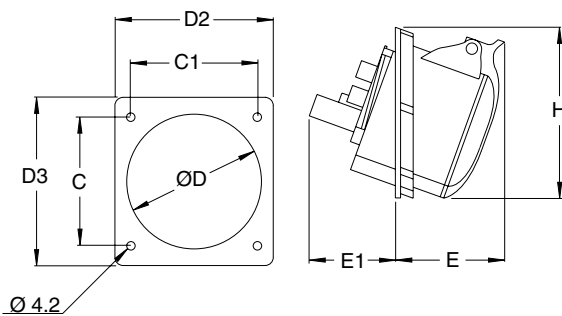
Корпус из термопласта (РА). Сечение жилы кабеля: 1,5-4 мм<sup>2</sup>

Клеммы/ полюсы	Цветовая маркировка	Напряжение		Частота Гц	Тип	Код заказа	Упаковка, кол-во	Вес (1 шт.) кг
		В	В					
<b>2P+E</b>								
3	■ Черный	200...250	380...415	50 и 60	216RAM6B	2CMA100543R1000	10	0,21
					216RAM9B	2CMA101048R1000		
<b>3P+E</b>								
4	■ Черный	380...415	200...250	50 и 60	316RAM6B	2CMA100544R1000	10	0,22
					316RAM9B	2CMA100873R1000		
<b>3P+N+E</b>								
5	■ Черный	346...415	208...250	50 и 60	416RAM6B	2CMA100545R1000	10	0,24
					416RAM9B	2CMA101049R1000		

### 32 А. IP44

Корпус из термопласта (РА). Сечение жилы кабеля: 2,5-10 мм<sup>2</sup>

Клеммы/ полюсы	Цветовая маркировка	Напряжение		Частота Гц	Тип	Код заказа	Упаковка, кол-во	Вес (1 шт.) кг
		В	В					
<b>2P+E</b>								
3	■ Черный	200...250	380...415	50 и 60	232RAM6B	2CMA100546R1000	10	0,21
					232RAM9B	2CMA101050R1000		
<b>3P+E</b>								
4	■ Черный	380...415	200...250	50 и 60	332RAM6B	2CMA100547R1000	10	0,22
					332RAM9B	2CMA100876R1000		
<b>3P+N+E</b>								
5	■ Черный	346...415	208...250	50 и 60	432RAM6B	2CMA100548R1000	10	0,24
					432RAM9B	2CMA101051R1000		



### Габаритные размеры (мм)

Тип	C	C1	D	D2	D3	E	E1	B
216RAM...B	55	55	63	70	78	53	42	76
316RAM...B	66	66	78	83	89	53	46	85
416RAM...B	66	66	78	83	89	55	48	89
232RAM...B	75	75	87	93	99	61	52	98
332RAM...B	75	75	87	93	99	61	52	98
432RAM...B	75	75	87	93	99	64	52	101

# Промышленные разъемы Critical & Safe

## Розетки с механической блокировкой



тип MVS...WH  
16...32 A, IP67



тип MVS...WH  
63...125 A, IP67



тип MPM...W,  
16...32 A, IP67



тип MPR...,  
16...32 A, IP44



тип MPR...W,  
16...32 A, IP67



тип MP...WP,  
16...32 A, IP67



тип MVS...  
16...32 A, IP44



тип MVS...W  
16...32 A, IP67



Металлический  
корпус, тип MM  
125 A, IP44



Металлический  
корпус, тип MM...  
16...32 A, IP44



Металлический  
корпус, тип MM...  
63 A, IP44



тип MHS...  
16...32 A, IP44



тип MHS  
63 A, IP44



тип MHS...W  
16...32 A, IP67



тип MHS...W  
63 A, IP67

## Розетки для монтажа на поверхность с защитой



тип RPM...,  
16 A...32 A, IP44



тип RPM...W,  
16...32 A, IP67



тип RPR...,  
16 A...32 A, IP44



тип RPR...W,  
16...32 A, IP67



тип RP...WP,  
16...32 A, IP67

# Промышленные разъемы

## Critical & Safe

Наши промышленные разъемы Critical & Safe дополняют обширный ассортимент низковольтного оборудования компании АББ. Critical & Safe — это продуктовая линия, подходящая для использования в большинстве областей, где требуется высокая надежность и повышенная безопасность эксплуатации оборудования, а также дополнительная защита для обслуживающего персонала.

В группу Critical & Safe входят разъемы, предназначенные для применения в электроустановках с высокими требованиями к безопасности, долговечности и стабильности технических характеристик. Данные разъемы отлично выдерживают многократные подключения и отключения и обычно эксплуатируются в общественных помещениях. Система механической блокировки обеспечивает высокий уровень безопасности для подключённого оборудования и обслуживающего персонала. Вилку невозможно извлечь пока розетка находится

под напряжением, и невозможно подать напряжение на розетку, пока к ней не подключена вилка. Корпус разъема изготавливается из РВТ или алюминиевого сплава. РВТ представляет из себя особо прочный пластик, также обладающий отличной стойкостью к различным химическим реагентам и веществам встречающимся в промышленности. Алюминиевый корпус выполнен из силумина — сплава алюминия и кремния, обладающего отличной коррозионной стойкостью, а также отлично противостоит воздействию механических ударов и солнечной радиации.





## Розетки с механической блокировкой

Для работы в жестких условиях



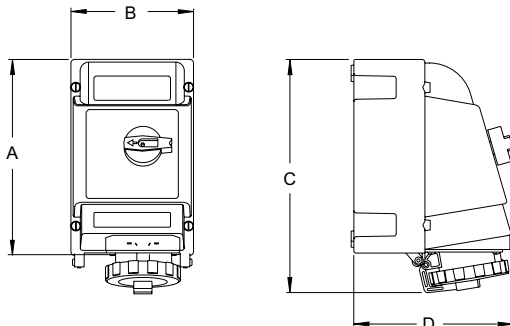
416MVS6WH

### 16 А. IP67

Корпус из полиэфирного термопласта (PBT). Ввод кабеля через выбиваемые заглушки Ø 25+32 мм сверху и отметками для высверливания отверстий снизу. Сечение жилы кабеля: 1,5-4 мм<sup>2</sup>

Клеммы/ полюсы	Цветовая маркировка	Напряжение В	Частота Гц	Тип	Код заказа	Упаковка кол-во	Вес
							упак. (1 шт.) кг
<b>2P+E</b>							
3	Серый		Перем. ток	216MVS1WH	2CMA163255R1000	1	1,75
	Желтый	100...130	50 и 60	216MVS4WH	2CMA163256R1000		
	Синий	200...250		216MVS6WH	2CMA163257R1000		
	Красный	380...415		216MVS9WH	2CMA163258R1000		
	Серый	Трансф-р		216MVS12WH	2CMA163259R1000		
<b>3P+E</b>							
4	Серый		Перем. ток	316MVS1WH	2CMA163261R1000	1	1,79
	Желтый	100...130	50 и 60	316MVS4WH	2CMA163262R1000		
	Черный	600...690		316MVS5WH	2CMA163263R1000		
	Красный	380...415		316MVS6WH	2CMA163264R1000		
	Черный	480...500		316MVS7WH	2CMA163265R1000		
	Синий	200...250		316MVS9WH	2CMA163266R1000		
	Зеленый	100...300	> 50	316MVS10WH	2CMA163267R1000		
	Красный	440...460	60	316MVS11WH	2CMA163268R1000		
<b>3P+N+E</b>							
5	Серый		Перем. ток	416MVS1WH	2CMA163270R1000	1	1,83
	Зеленый	> 300...500	> 50	416MVS2WH	2CMA163271R1000		
	Красный	346...415	50 и 60	416MVS6WH	2CMA163272R1000		
	Черный	480...500		416MVS7WH	2CMA101713R1000		
	Синий	208...250		416MVS9WH	2CMA163273R1000		

- Рукоятка выключателя допускает запираение на навесной замок (дужка замка 5-8 мм)



### Габаритные размеры (мм)

Тип	A	B	C	D
216MVS...WH	255	160	306	205
316MVS...WH	255	160	306	205
416MVS...WH	255	160	306	205

## Розетки с механической блокировкой

Для работы в жестких условиях



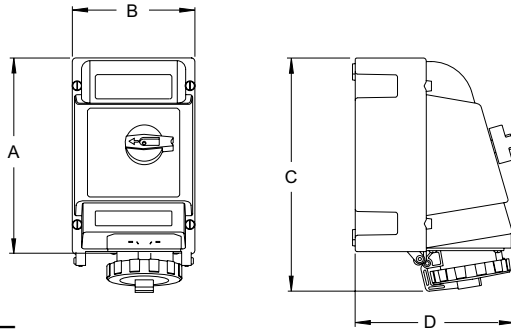
432MVS6WH

### 32 А. IP67

Корпус из полиэфирного термопласта (PBT). Ввод кабеля через выбиваемые заглушки Ø 25+32 мм сверху и отметками для высверливания отверстий снизу. Сечение жилы кабеля: 2,5-10 мм<sup>2</sup>

Клеммы/ полюсы	Цветовая маркировка	Напряжение В	Частота Гц	Тип	Код заказа	Вес Упаковка кол-во (1 шт.) кг
<b>2P+E</b>						
3	Серый		Перем. ток	232MVS1WH	2CMA163275R1000	1 1,87
	Желтый	100...130	50 и 60	232MVS4WH	2CMA105108R1000	
	Синий	200...250		232MVS6WH	2CMA163276R1000	
	Красный	380...415		232MVS9WH	2CMA105109R1000	
	Серый	Трансф-р		232MVS12WH	2CMA105110R1000	
<b>3P+E</b>						
4	Серый		Перем. ток	332MVS1WH	2CMA163277R1000	1 1,91
	Красный	380/440	50/60	332MVS3WH	2CMA100662R1000	
	Желтый	100...130	50 и 60	332MVS4WH	2CMA105111R1000	
	Черный	600...690		332MVS5WH	2CMA163278R1000	
	Красный	380...415		332MVS6WH	2CMA163279R1000	
	Черный	480...500		332MVS7WH	2CMA163280R1000	
	Синий	200...250		332MVS9WH	2CMA163281R1000	
	Зеленый	100...300	> 50	332MVS10WH	2CMA105112R1000	
	Красный	440...460	60	332MVS11WH	2CMA105113R1000	
	<b>3P+N+E</b>					
5	Серый		Перем. ток	432MVS1WH	2CMA163284R1000	1 1,95
	Зеленый	> 300...500	> 50	432MVS2WH	2CMA105114R1000	
	Желтый	100...130	50 и 60	432MVS4WH	2CMA105115R1000	
	Красный	346...415		432MVS6WH	2CMA163285R1000	
	Черный	480...500		432MVS7WH	2CMA163286R1000	
	Синий	208...250		432MVS9WH	2CMA101701R1000	
	Красный	440...460	60	432MVS11WH	2CMA105117R1000	

– Рукоятка выключателя допускает запираение на навесной замок (дужка замка 5-8 мм)



### Габаритные размеры (мм)

Тип	A	B	C	D
232MVS...WH	255	160	306	205
332MVS...WH	255	160	306	205
432MVS...WH	255	160	306	205

## Розетки с механической блокировкой

Для работы в жестких условиях



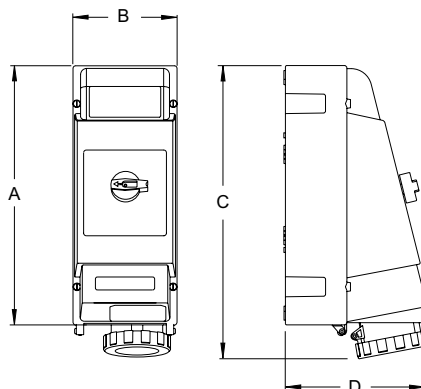
463MVS6WH

### 63 А. IP67

Корпус из полиэфирного термoplastа (PBT). Ввод кабеля через выбиваемые заглушки Ø 40+50 мм сверху и отметками для высверливания отверстий снизу. Сечение жилы кабеля: 6-25 мм<sup>2</sup>

Клеммы/ полюсы	Цветовая маркировка	Напряжение В	Частота Гц	Тип	Код заказа	Вес Упаковка кол-во (1 шт.) кг
<b>2P+E</b>						
3	Серый		Перем. ток	263MVS1WH	2CMA162831R1000	1 3,50
	Желтый	100...130	50 и 60	263MVS4WH	2CMA162827R1000	
	Синий	200...250		263MVS6WH	2CMA162828R1000	
	Красный	380...415		263MVS9WH	2CMA162829R1000	
<b>3P+E</b>						
4	Серый		Перем. ток	363MVS1WH	2CMA162841R1000	1 3,50
	Желтый	100...130	50 и 60	363MVS4WH	2CMA162834R1000	
	Черный	600...690		363MVS5WH	2CMA162835R1000	
	Красный	380...415		363MVS6WH	2CMA162836R1000	
	Черный	480...500		363MVS7WH	2CMA162837R1000	
	Синий	200...250		363MVS9WH	2CMA162838R1000	
	Красный	440...460	60	363MVS11WH	2CMA162840R1000	
	<b>3P+N+E</b>					
5	Серый		Перем. ток	463MVS1WH	2CMA162849R1000	1 3,60
	Желтый	100...130	50 и 60	463MVS4WH	2CMA162844R1000	
	Красный	346...415		463MVS6WH	2CMA162845R1000	
	Черный	600...690		463MVS5WH	2CMA162805R1000	
	Черный	480...500		463MVS7WH	2CMA162846R1000	
	Синий	208...250		463MVS9WH	2CMA162847R1000	
	Красный	440...460	60	463MVS11WH	2CMA162848R1000	

– Рукоятка выключателя допускает запирание на навесной замок (дужка замка 5-8 мм)



### Габаритные размеры (мм)

Тип	A	B	C	D
263MVS...WH	408	175	463	241
363MVS...WH	408	175	463	241
463MVS...WH	408	175	463	241

## Розетки с механической блокировкой

Для работы в жестких условиях



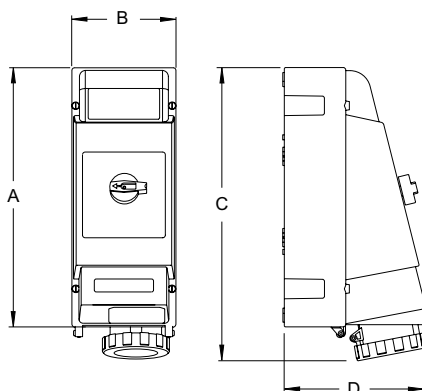
4125MVS6WH

### 125 А. IP67

Корпус из полиэфирного термопласта (PBT). Ввод кабеля через выбиваемые заглушки Ø 40+50 мм сверху и отметками для высверливания отверстий снизу. Сечение жилы кабеля: 16-70 мм<sup>2</sup>

Клеммы/ полюсы	Цветовая маркировка	Напряжение В	Частота Гц	Тип	Код заказа	Вес Упаковка кол-во (1 шт.) кг
<b>2P+E</b>						
3	Серый		Перем. ток	2125MVS1WH	2CMA162740R1000	1 4,20
	Желтый	100...130	50 и 60	2125MVS4WH	2CMA162738R1000	
	Синий	200...250		2125MVS6WH	2CMA162739R1000	
	Красный	380...415		2125MVS9WH	2CMA101837R1000	
<b>3P+E</b>						
4	Серый		Перем. ток	3125MVS1WH	2CMA162746R1000	1 4,40
	Желтый	100...130	50 и 60	3125MVS4WH	2CMA162741R1000	
	Красный	380...415		3125MVS6WH	2CMA162742R1000	
	Черный	600...690		3125MVS5WH	2CMA162747R1000	
	Черный	480...500		3125MVS7WH	2CMA162743R1000	
	Синий	200...250		3125MVS9WH	2CMA162744R1000	
	Красный	440...460	60	3125MVS11WH	2CMA162745R1000	
<b>3P+N+E</b>						
5	Серый		Перем. ток	4125MVS1WH	2CMA162796R1000	1 4,50
	Желтый	100...130	50 и 60	4125MVS4WH	2CMA162791R1000	
	Красный	346...415		4125MVS6WH	2CMA162792R1000	
	Черный	600...690		4125MVS5WH	2CMA162797R1000	
	Черный	480...500		4125MVS7WH	2CMA162793R1000	
	Синий	208...250		4125MVS9WH	2CMA162794R1000	
	Красный	440...460	60	4125MVS11WH	2CMA162795R1000	

– Рукоятка выключателя допускает запираение на навесной замок (дужка замка 5-8 мм)



### Габаритные размеры (мм)

Тип	A	B	C	D
2125MVS...WH	408	175	463	241
3125MVS...WH	408	175	463	241
4125MVS...WH	408	175	463	241

## Розетки с механической блокировкой

В металлическом корпусе



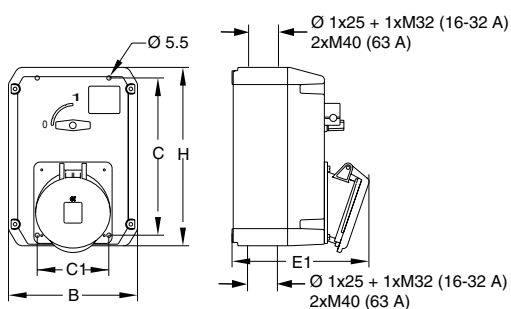
416MM6

### 16 А. IP44

Оболочка из алюминия. Ввод кабелей: отверстия 2 × M25 + 2 × M32. Сечение жилы кабеля: 1,5-4 мм<sup>2</sup>

Клеммы/ полюсы	Цветовая маркировка	Напряжение В	Частота Гц	Тип	Код заказа	Упаковка кол-во	Вес упак. (1 шт.) кг
<b>3P+E</b>							
4	Серый		Перем. ток	316MM1	2CMA167980R1000	1	1,30
	Желтый	100...130	50 и 60	316MM4	2CMA167973R1000		
	Черный	600...690		316MM5	2CMA167974R1000		
	Красный	380...415		316MM6	2CMA167975R1000		
	Черный	480...500		316MM7	2CMA167976R1000		
	Синий	200...250		316MM9	2CMA167977R1000		
	Зеленый	100...300	> 50	316MM10	2CMA167978R1000		
	Красный	440...460	60	316MM11	2CMA167979R1000		
<b>3P+N+E</b>							
5	Серый		Перем. ток	416MM1	2CMA167988R1000	1	1,32
	Зеленый	> 300...500	> 50	416MM2	2CMA167981R1000		
	Черный	600...690	50 и 60	416MM5	2CMA126695R1000		
	Красный	346...415		416MM6	2CMA167984R1000		
	Синий	208...250		416MM9	2CMA167986R1000		
	Красный	440...460	60	416MM11	2CMA167987R1000		

— Рукоятка выключателя допускает запираение на навесной замок (дужка замка 5-8 мм)



### Габаритные размеры (мм)

Тип	В	С	С1	Е1	В
316 мм...	135	165	91,5	125	198
416 мм...	135	165	91,5	125	198

## Розетки с механической блокировкой

В металлическом корпусе



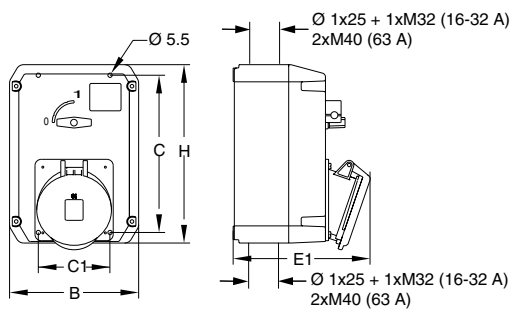
416MM6

32 А. IP44

Оболочка из алюминия. Ввод кабелей: отверстия 2 × M25 + 2 × M32. Сечение жилы кабеля: 2,5-10 мм<sup>2</sup>

Клеммы/ полюсы	Цветовая маркировка	Напряжение В	Частота Гц	Тип	Код заказа	Упаковка кол-во	Вес
							упак. (1 шт.) кг
<b>3P+E</b>							
4	Серый		Перем. ток	332MM1	2CMA167998R1000	1	1,42
	Красный	380/440	50/60	332MM3	2CMA167990R1000		
	Желтый	100...130	50 и 60	332MM4	2CMA167991R1000		
	Черный	600...690		332MM5	2CMA167992R1000		
	Красный	380...415		332MM6	2CMA167993R1000		
	Черный	480...500		332MM7	2CMA167994R1000		
	Синий	200...250		332MM9	2CMA167995R1000		
	Зеленый	100...300	> 50	332MM10	2CMA167996R1000		
	Красный	440...460	60	332MM11	2CMA167997R1000		
<b>3P+N+E</b>							
5	Серый		Перем. ток	432MM1	2CMA168006R1000	1	1,48
	Черный	600...690	50 и 60	432MM5	2CMA126696R1000		
	Красный	346...415		432MM6	2CMA168002R1000		
	Черный	480...500		432MM7	2CMA168003R1000		
	Синий	208...250		432MM9	2CMA168004R1000		
	Красный	440...460	60	432MM11	2CMA100027R1000		

– Рукоятка выключателя допускает запираение на навесной замок (дужка замка 5-8 мм)



### Габаритные размеры (мм)

Тип	B	C	C1	E1	B
332 мм...	135	165	91,5	135	198
432 мм...	135	165	91,5	135	198

## Розетки с механической блокировкой

### В металлическом корпусе



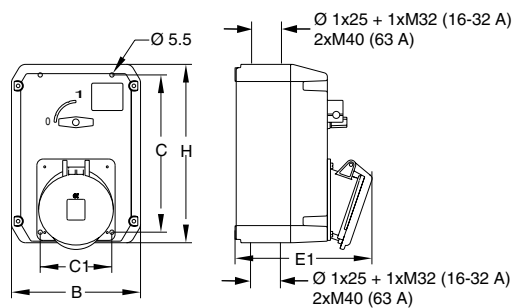
263MM6

#### 63 A, IP44

Оболочка из алюминия. Ввод кабелей: 4 × M40. Сечение жилы кабеля: 6-25 мм<sup>2</sup>

Клеммы/ полюсы	Цветовая маркировка	Напряжение В	Частота Гц	Тип	Код заказа	Упаковка кол-во	Вес
							упак. (1 шт.) кг
<b>2P+E</b>							
3	Серый		Перем. ток	263MM1	2CMA168033R1000	1	2,20
	Желтый	100...130	50 и 60	263MM4	2CMA168030R1000		
	Синий	200...250		263MM6	2CMA168031R1000		
	Красный	380...415		263MM9	2CMA168032R1000		
<b>3P+E</b>							
4	Серый		Перем. ток	363MM1	2CMA168040R1000	1	2,22
	Желтый	100...130	50 и 60	363MM4	2CMA168034R1000		
	Черный	600...690		363MM5	2CMA168035R1000		
	Красный	380...415		363MM6	2CMA168036R1000		
	Черный	480...500		363MM7	2CMA168037R1000		
	Синий	200...250		363MM9	2CMA168038R1000		
	Красный	440...460	60	363MM11	2CMA168039R1000		
<b>3P+N+E</b>							
5	Серый		Перем. ток	463MM1	2CMA168046R1000	1	2,35
	Черный	600...690	50 и 60	463MM5	2CMA126697R1000		
	Красный	346...415		463MM6	2CMA168042R1000		
	Черный	480...500		463MM7	2CMA168043R1000		
	Синий	208...250		463MM9	2CMA168044R1000		

— Ручка выключателя допускает запираение на навесной замок (дужка замка 5-8 мм)



#### Габаритные размеры (мм)

Тип	B	C	C1	E1	B
263 мм...	165	201	91,5	183	228
363 мм...	165	201	91,5	183	228
463 мм...	165	201	91,5	183	228

## Розетки с механической блокировкой

В металлическом корпусе



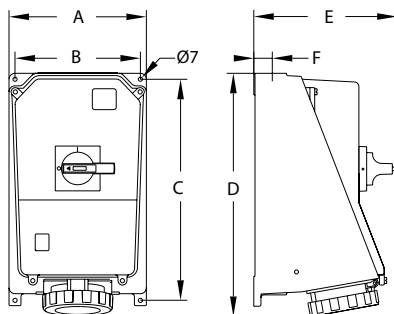
4125MM6

### 125 А, IP44

Корпус из алюминия. Ввод кабелей: 1 × М50. Сечение жилы кабеля: 16-70 мм<sup>2</sup>

Клеммы/ полюсы	Цветовая маркировка	Напряжение В	Частота Гц	Тип	Код заказа	Упаковка кол-во	Вес
							упак. (1 шт.) кг
<b>2P+E</b>							
	■ Синий	200...250	50 и 60	2125MM6	2CMA168047R1000	1	7,70
<b>3P+E</b>							
4	■ Серый		Перем. ток	3125MM1	2CMA168052R1000	1	7,90
	■ Черный	600...690	50 и 60	3125MM5	2CMA168061R1000		
	■ Красный	380...415		3125MM6	2CMA168048R1000		
	■ Черный	480...500		3125MM7	2CMA168049R1000		
	■ Синий	200...250		3125MM9	2CMA168050R1000		
	■ Красный	440...460	60	3125MM11	2CMA168051R1000		
<b>3P+N+E</b>							
5	■ Серый		Перем. ток	4125MM1	2CMA168056R1000	1	8,10
	■ Черный	600...690	50 и 60	4125MM5	2CMA126698R1000		
	■ Красный	346...415		4125MM6	2CMA168053R1000		
	■ Черный	480...500		4125MM7	2CMA168054R1000		
	■ Красный	440...460	60	4125MM11	2CMA168055R1000		

– Рукоятка выключателя допускает запираение на навесной замок (дужка замка 5-8 мм)



### Габаритные размеры (мм)

Тип	A	B	C	D	E	F
2125 мм...	230	210	370	405	230	31
3125 мм...	230	210	370	405	230	31
4125 мм...	230	210	370	405	230	31



## Розетки с механической блокировкой

### Горизонтальные



432MHS6

#### 16 А. IP44

Корпус из полиэфирного термoplastа (PBT). Ввод кабеля через выбиваемые заглушки Ø 25 мм/M25.  
Сечение жилы кабеля: 1,5-4 мм<sup>2</sup>

Клеммы/ полюсы	Цветовая маркировка	Напряжение В	Частота Гц	Тип	Код заказа	Упаковка кол-во	Вес
							упак. (1 шт.) кг
<b>2P+E</b>							
3	Серый		Перем. ток	216MHS1	2CMA167626R1000	1	0,55
	Желтый	100...130	50 и 60	216MHS4	2CMA167622R1000		
	Синий	200...250		216MHS6	2CMA167623R1000		
	Красный	380...415		216MHS9	2CMA167624R1000		
	Серый	Трансф-р		216MHS12	2CMA167625R1000		
<b>3P+E</b>							
4	Серый		Перем. ток	316MHS1	2CMA167636R1000	1	0,58
	Желтый	100...130	50 и 60	316MHS4	2CMA167629R1000		
	Черный	600...690		316MHS5	2CMA167630R1000		
	Красный	380...415		316MHS6	2CMA167631R1000		
	Черный	480...500		316MHS7	2CMA167632R1000		
	Синий	200...250		316MHS9	2CMA167633R1000		
	Зеленый	100...300	> 50	316MHS10	2CMA167634R1000		
	Красный	440...460	60	316MHS11	2CMA167635R1000		
<b>3P+N+E</b>							
5	Серый		Перем. ток	416MHS1	2CMA167644R1000	1	0,61
	Зеленый	100...300	> 50	416MHS2	2CMA167637R1000		
	Черный	600...690	50 и 60	416MHS5	2CMA126684R1000		
	Красный	346...415		416MHS6	2CMA167640R1000		
	Синий	200...250		416MHS9	2CMA167642R1000		

#### 32 А. IP44

Корпус из полиэфирного термoplastа (PBT). Ввод кабеля через выбиваемые заглушки Ø 25 мм/M25.  
Сечение жилы кабеля: 2,5-10 мм<sup>2</sup>

Клеммы/ полюсы	Цветовая маркировка	Напряжение В	Частота Гц	Тип	Код заказа	Упаковка кол-во	Вес
							упак. (1 шт.) кг
<b>2P+E</b>							
3	Серый		Перем. ток	232MHS1	2CMA167672R1000	1	0,60
	Желтый	100...130	50 и 60	232MHS4	2CMA167668R1000		
	Синий	200...250		232MHS6	2CMA167669R1000		
<b>3P+E</b>							
4	Серый		Перем. ток	332MHS1	2CMA167682R1000	1	0,63
	Черный	600...690	50 и 60	332MHS5	2CMA167676R1000		
	Красный	380...415		332MHS6	2CMA167677R1000		
	Черный	480...500		332MHS7	2CMA167678R1000		
	Синий	200...250		332MHS9	2CMA167679R1000		
<b>3P+N+E</b>							
5	Серый		Перем. ток	432MHS1	2CMA167690R1000	1	0,66
	Черный	600...690	50 и 60	432MHS5	2CMA126685R1000		
	Красный	346...415		432MHS6 *	2CMA167686R1000		

## Розетки с механической блокировкой

### Горизонтальные



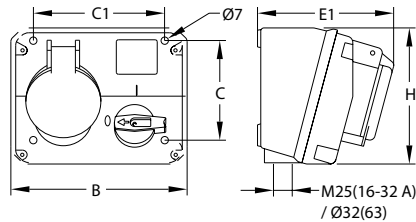
463MHS6

**63 А, IP44**

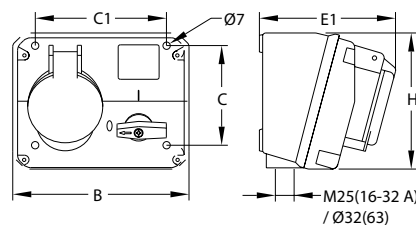
Корпус из полиэфирного термoplastа (PBT). Ввод кабеля через выбиваемые заглушки Ø 32 мм.  
Сечение жилы кабеля: 6-25 мм<sup>2</sup>

Клеммы/ Полюсы	Цветовая маркировка	Напряжение В	Частота Гц	Тип	Код заказа	Упаковка кол-во	Вес
							упак. (1 шт.) кг
<b>2P+E</b>							
3	Серый		Перем. ток	263MHS1	2CMA167717R1000	1	2,00
	Желтый	100...130	50 и 60	263MHS4	2CMA167714R1000		
	Синий	200...250		263MHS6	2CMA167715R1000		
<b>3P+E</b>							
4	Серый		Перем. ток	363MHS1	2CMA167725R1000	1	2,00
	Черный	600...690	50 и 60	363MHS5	2CMA167719R1000		
	Красный	380...415		363MHS6	2CMA167721R1000		
	Черный	480...500		363MHS7	2CMA167722R1000		
	Синий	200...250		363MHS9	2CMA167723R1000		
<b>3P+N+E</b>							
5	Серый		Перем. ток	463MHS1	2CMA167731R1000	1	2,10
	Черный	600...690	50 и 60	463MHS5	2CMA126686R1000		
	Красный	346...415		463MHS6	2CMA167727R1000		

– Рукоятка выключателя допускает запираение на навесной замок (дужка замка 5-8 мм)

**Габаритные размеры (мм)**

Тип	B	C	C1	E1	H
263MHS...	206	132	152	168	168
363MHS...	206	132	152	168	168
463MHS...	206	132	152	168	168

**Габаритные размеры (мм)**

Тип	B	C	C1	E1	H
216MHS...416MHS...	168	91	125	116	129
232MHS...432MHS...	168	91	125	126	129

## Розетки с механической блокировкой

### Горизонтальные



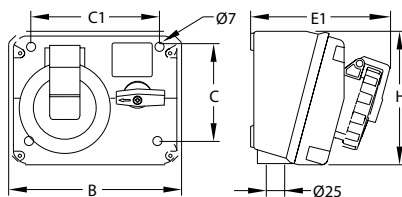
216MHS6W

#### 16 A, IP67

Корпус из полиэфирного термoplastа (PBT). Ввод кабеля через выбиваемые заглушки Ø 25 мм сверху/М25 снизу.

Сечение жилы кабеля: 1-4 мм<sup>2</sup>

Клеммы/ полюсы	Цветовая маркировка	Напряжение В	Частота Гц	Тип	Код заказа	Упаковка кол-во	Вес	
							упак. (1 шт.) кг	
<b>2P+E</b>								
3	Серый			Перем. ток	216MHS1W	2CMA167804R1000	1	0,55
	Желтый	100...130	50 и 60		216MHS4W	2CMA167800R1000		
	Синий	200...250			216MHS6W	2CMA167801R1000		
	Черный	480...500			216MHS7W	2CMA101715R1000		
	Красный	380...415			216MHS9W	2CMA167802R1000		
	Серый	Трансф-р			216MHS12W	2CMA167803R1000		
<b>3P+E</b>								
4	Серый			Перем. ток	316MHS1W	2CMA167814R1000	1	0,58
	Зеленый	> 300...500	> 50		316MHS2W	2CMA167805R1000		
	Красный	380/440	50/60		316MHS3W	2CMA167806R1000		
	Желтый	100...130	50 и 60		316MHS4W	2CMA167807R1000		
	Черный	600...690			316MHS5W	2CMA167808R1000		
	Красный	380...415			316MHS6W	2CMA167809R1000		
	Черный	480...500			316MHS7W	2CMA167810R1000		
	Синий	200...250			316MHS9W	2CMA167811R1000		
	Зеленый	100...300	> 50		316MHS10W	2CMA167812R1000		
	Красный	440...460	60		316MHS11W	2CMA167813R1000		
	<b>3P+N+E</b>							
5	Серый			Перем. ток	416MHS1W	2CMA167822R1000	1	0,61
	Зеленый	> 300...500	> 50		416MHS2W	2CMA167815R1000		
	Красный	380/440	50/60		416MHS3W	2CMA167816R1000		
	Желтый	100...130	50 и 60		416MHS4W	2CMA167817R1000		
	Красный	346...415			416MHS6W	2CMA167818R1000		
	Черный	480...500			416MHS7W	2CMA167819R1000		
	Синий	208...250			416MHS9W	2CMA167820R1000		
	Красный	440...460	60		416MHS11W	2CMA167821R1000		



#### Габаритные размеры (мм)

Тип	B	C	C1	E1	H
216MHS...W	168	91	125	116	129
316MHS...W	168	91	125	116	129
416MHS...W	168	91	125	116	129

## Розетки с механической блокировкой

### Горизонтальные



432MHS6W

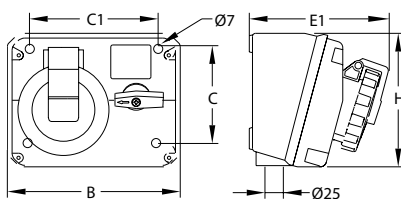
#### 32 А, IP67

Корпус из полиэфирного термопласта (PBT). Ввод кабеля через выбиваемые заглушки Ø 25 мм сверху/М25 снизу.

Сечение жилы кабеля: 2,5-10 мм<sup>2</sup>

Клеммы/ полюсы	Цветовая маркировка	Напряжение В	Частота Гц	Тип	Код заказа	Упаковка кол-во	Вес
							упак. (1 шт.) кг
<b>2P+E</b>							
3	Серый		Перем. ток	232MHS1W	2CMA167851R1000	1	0,60
	Желтый	100...130	50 и 60	232MHS4W	2CMA167847R1000		
	Синий	200...250		232MHS6W	2CMA167848R1000		
	Красный	380...415		232MHS9W	2CMA167849R1000		
	Серый	Трансф-р		232MHS12W	2CMA167850R1000		
<b>3P+E</b>							
4	Серый		Перем. ток	332MHS1W	2CMA167814R1000	1	0,63
	Зеленый	> 300...500	> 50	332MHS2W	2CMA167805R1000		
	Красный	380/440	50/60	332MHS3W	2CMA167806R1000		
	Желтый	100...130	50 и 60	332MHS4W	2CMA167807R1000		
	Черный	600...690		332MHS5W	2CMA167808R1000		
	Красный	380...415		332MHS6W	2CMA167809R1000		
	Черный	480...500		332MHS7W	2CMA167810R1000		
	Синий	200...250		332MHS9W	2CMA167811R1000		
	Зеленый	100...300	> 50	332MHS10W	2CMA167812R1000		
	Красный	440...460	60	332MHS11W	2CMA167813R1000		
	<b>3P+N+E</b>						
5	Серый		Перем. ток	432MHS1W	2CMA167869R1000	1	0,66
	Зеленый	> 300...500	> 50	432MHS2W	2CMA167862R1000		
	Красный	380/440	50/60	432MHS3W	2CMA167863R1000		
	Желтый	100...130	50 и 60	432MHS4W	2CMA167864R1000		
	Красный	346...415		432MHS6W	2CMA167865R1000		
	Черный	480...500		432MHS7W	2CMA167866R1000		
	Синий	208...250		432MHS9W	2CMA167867R1000		
	Красный	440...460	60	432MHS11W	2CMA167868R1000		

- Вкладка выключателя может быть оборудована блокировочным контактом (см. стр. 108).



#### Габаритные размеры (мм)

Тип	В	С	С1	Е1	В
232MHS...W	168	91	125	136	129
332MHS...W	168	91	125	136	129
432MHS...W	168	91	125	116	129

## Розетки с механической блокировкой

### Горизонтальные



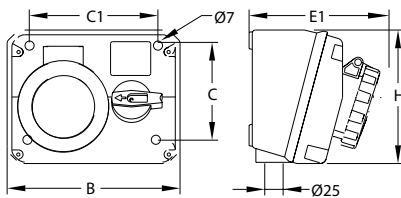
263MHS6W

#### 63 А. IP67

Корпус из полиэфирного термопласта (PBT). Ввод кабеля через выбиваемые заглушки 2 × Ø 32 мм.  
Сечение жилы кабеля: 6-25 мм<sup>2</sup>

Клеммы/ полюсы	Цветовая маркировка	Напряжение В	Частота Гц	Тип	Код заказа	Упаковка кол-во	Вес
							(1 шт.) кг
<b>2P+E</b>							
3	Серый		Перем. ток	263MHS1W	2CMA167896R1000	1	2,00
	Желтый	100...130	50 и 60	263MHS4W	2CMA167893R1000		
	Синий	200...250		263MHS6W	2CMA167894R1000		
	Красный	380...415		263MHS9W	2CMA167895R1000		
<b>3P+E</b>							
4	Серый		Перем. ток	363MHS1W	2CMA167903R1000	1	2,00
	Желтый	100...130	50 и 60	363MHS4W	2CMA167897R1000		
	Черный	600...690		363MHS5W	2CMA167898R1000		
	Красный	380...415		363MHS6W	2CMA167899R1000		
	Черный	480...500		363MHS7W	2CMA167900R1000		
	Синий	200...250		363MHS9W	2CMA167901R1000		
	Красный	440...460	60	363MHS11W	2CMA167901R1000		
<b>3P+N+E</b>							
5	Серый		Перем. ток	463MHS1W	2CMA167909R1000	1	2,10
	Желтый	100...130	50 и 60	463MHS4W	2CMA167904R1000		
	Красный	346...415		463MHS6W	2CMA167905R1000		
	Черный	480...500		463MHS7W	2CMA167906R1000		
	Синий	208...250		463MHS9W	2CMA167907R1000		
	Красный	440...460	60	463MHS11W	2CMA167908R1000		

— Рукоятка выключателя допускает запираение на навесной замок (дужка замка 5-8 мм)



#### Габаритные размеры (мм)

Тип	В	С	С1	Е1	В
263MHS...W	206	132	152	182	168
363MHS...W	206	132	152	182	168
463MHS...W	206	132	152	182	168

## Розетки с механической блокировкой

### Вертикальные



432MVS6

#### 16 А. IP44

Корпус из полиэфирного термопласта (PBT). Ввод кабеля через выбиваемые заглушки Ø 25 мм.  
Сечение жилы кабеля: 1-4 мм<sup>2</sup>

Клеммы/ полюсы	Цветовая маркировка	Напряжение В	Частота Гц	Тип	Код заказа	Упаковка кол-во	Вес
							упак. (1 шт.) кг
<b>2P+E</b>							
3	Серый		Перем. ток	216MVS1	2CMA167649R1000	1	0,63
	Желтый	100...130	50 и 60	216MVS4	2CMA167645R1000		
	Синий	200...250		216MVS6	2CMA167646R1000		
	Красный	380...415		216MVS9	2CMA167647R1000		
	Серый	Трансф-р		216MVS12	2CMA167648R1000		

#### 3P+E

4	Серый		Перем. ток	316MVS1	2CMA167659R1000	1	0,67
	Желтый	100...130	50 и 60	316MVS4	2CMA167652R1000		
	Черный	600...690		316MVS5	2CMA167653R1000		
	Красный	380...415		316MVS6	2CMA167654R1000		
	Черный	480...500		316MVS7	2CMA167655R1000		
	Синий	200...250		316MVS9	2CMA167656R1000		
	Зеленый	100...300	> 50	316MVS10	2CMA167657R1000		
	Красный	440...460	60	316MVS11	2CMA167658R1000		

#### 3P+N+E

5	Серый		Перем. ток	416MVS1	2CMA167667R1000	1	0,70
	Зеленый	> 300...500	> 50	416MVS2	2CMA167660R1000		
	Черный	600...690	50 и 60	416MVS5	2CMA126690R1000		
	Красный	346...415		416MVS6	2CMA167663R1000		
	Синий	200...250		416MVS9	2CMA167665R1000		

#### 32 А. IP44

Корпус из полиэфирного термопласта (PBT). Кабельный ввод с выбиваемыми заглушками Ø 25 мм.  
Сечение жилы кабеля: 2,5-10 мм<sup>2</sup>

Клеммы/ полюсы	Цветовая маркировка	Напряжение В	Частота Гц	Тип	Код заказа	Упаковка кол-во	Вес
							упак. (1 шт.) кг
<b>2P+E</b>							
3	Серый		Перем. ток	232MVS1	2CMA167695R1000	1	0,69
	Желтый	100...130	50 и 60	232MVS4	2CMA167691R1000		
	Синий	200...250		232MVS6	2CMA167692R1000		
<b>3P+E</b>							
4	Серый		Перем. ток	332MVS1	2CMA167705R1000	1	0,72
	Черный	600...690	50 и 60	332MVS5	2CMA167699R1000		
	Красный	380...415		332MVS6	2CMA167700R1000		
	Черный	480...500		332MVS7	2CMA167701R1000		
	Синий	200...250		332MVS9	2CMA167702R1000		
<b>3P+N+E</b>							
5	Серый		Перем. ток	432MVS1	2CMA167713R1000	1	0,76
	Черный	600...690	50 и 60	432MVS5	2CMA126691R1000		
	Красный	346...415		432MVS6	2CMA167709R1000		

– Рукоятка выключателя допускает запираение на навесной замок (дужка замка 5-8 мм)

## Розетки с механической блокировкой

### Вертикальные



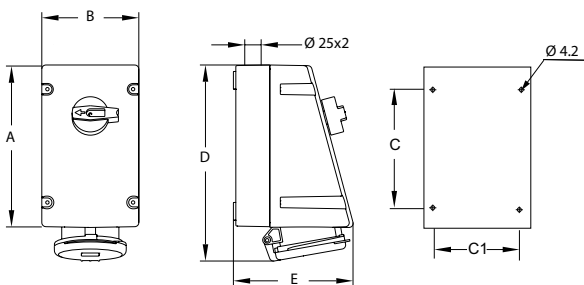
216MVS6W

#### 16 A, IP67

Корпус из полиэфирного термопласта (PBT). Ввод кабеля через выбиваемые заглушки Ø 25 мм.  
Сечение жилы кабеля: 1,5-4 мм<sup>2</sup>

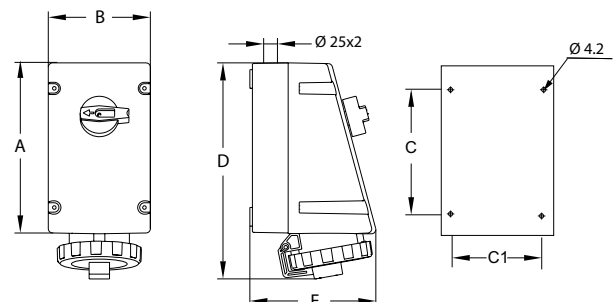
Клеммы/ полюсы	Цветовая маркировка	Напряжение В	Частота Гц	Тип	Код заказа	Вес Упаковка кол-во (1 шт.) кг
<b>2P+E</b>						
3	Серый		Перем. ток	216MVS1W	2CMA167827R1000	1 0,63
	Желтый	100...130	50 и 60	216MVS4W	2CMA167823R1000	
	Синий	200...250		216MVS6W	2CMA167824R1000	
	Красный	380...415		216MVS9W	2CMA167825R1000	
	Серый	Трансф-р		216MVS12W	2CMA167826R1000	
<b>3P+E</b>						
4	Серый		Перем. ток	316MVS1W	2CMA167838R1000	1 0,67
	Зеленый	> 300...500	> 50	316MVS2W	2CMA167828R1000	
	Красный	380/440	50/60	316MVS3W	2CMA167829R1000	
	Желтый	100...130	50 и 60	316MVS4W	2CMA167830R1000	
	Черный	600...690		316MVS5W	2CMA167831R1000	
	Красный	380...415		316MVS6W	2CMA167832R1000	
	Черный	480...500		316MVS7W	2CMA167833R1000	
	Синий	200...250		316MVS9W	2CMA167834R1000	
	Зеленый	100...300	> 50	316MVS10W	2CMA167835R1000	
	Красный	440...460	60	316MVS11W	2CMA167836R1000	
	<b>3P+N+E</b>					
5	Серый		Перем. ток	416MVS1W	2CMA167846R1000	1 0,70
	Зеленый	> 300...500	> 50	416MVS2W	2CMA167839R1000	
	Красный	380/440	50/60	416MVS3W	2CMA167840R1000	
	Желтый	100...130	50 и 60	416MVS4W	2CMA167841R1000	
	Красный	346...415		416MVS6W	2CMA167842R1000	
	Черный	480...500		416MVS7W	2CMA167843R1000	
	Синий	208...250		416MVS9W	2CMA167844R1000	
	Красный	440...460	60	416MVS11W	2CMA167845R1000	

— Рукоятка выключателя допускает запираение на навесной замок (дужка замка 5-8 мм)



#### Габаритные размеры (мм)

Тип	A	B	C	C1	D	E
216MVS...416MVS...	199,5	120	170	90	235	149
232MVS...432MVS...	199,5	120	170	90	235	149



#### Габаритные размеры (мм)

Тип	A	B	C	C1	D	E
216MVS...W	199,5	120	170	90	253	149
316MVS...W	199,5	120	170	90	253	149
416MVS...W	199,5	120	170	90	253	149

## Розетки с механической блокировкой

### Вертикальные



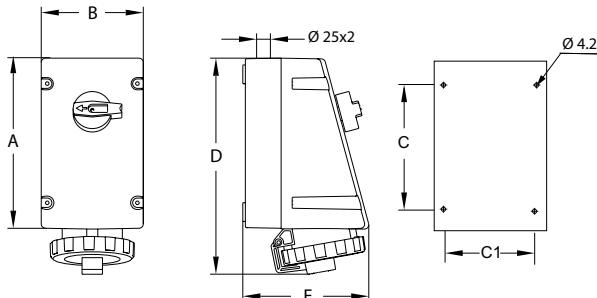
432MHS6W

#### 32 А, IP67

Корпус из полиэфирного термoplastа (PBT). Ввод кабеля через выбиваемые заглушки Ø 25 мм.  
Сечение жилы кабеля: 2,5-10 мм<sup>2</sup>

Клеммы/ полюсы	Цветовая маркировка	Напряжение В	Частота Гц	Тип	Код заказа	Упаковка кол-во	Вес
							упак. (1 шт.) кг
<b>2P+E</b>							
3	Серый		Перем. ток	232MVS1W	2CMA167874R1000	1	0,69
	Желтый	100...130	50 и 60	232MVS4W	2CMA167870R1000		
	Синий	200...250		232MVS6W	2CMA167871R1000		
	Красный	380...415		232MVS9W	2CMA167872R1000		
	Серый	Трансф-р		232MVS12W	2CMA167873R1000		
<b>3P+E</b>							
4	Серый		Перем. ток	332MVS1W	2CMA167884R1000	1	0,72
	Зеленый	> 300...500	> 50	332MVS2W	2CMA167875R1000		
	Красный	380/440	50/60	332MVS3W	2CMA167876R1000		
	Желтый	100...130	50 и 60	332MVS4W	2CMA167877R1000		
	Черный	600...690		332MVS5W	2CMA167878R1000		
	Красный	380...415		332MVS6W	2CMA167879R1000		
	Черный	480...500		332MVS7W	2CMA167880R1000		
	Синий	200...250		332MVS9W	2CMA167881R1000		
	Зеленый	100...300	> 50	332MVS10W	2CMA167882R1000		
	Красный	440...460	60	332MVS11W	2CMA167883R1000		
<b>3P+N+E</b>							
5	Серый		Перем. ток	432MVS1W	2CMA167892R1000	1	0,76
	Зеленый	> 300...500	> 50	432MVS2W	2CMA167885R1000		
	Красный	380/440	50/60	432MVS3W	2CMA167886R1000		
	Желтый	100...130	50 и 60	432MVS4W	2CMA167887R1000		
	Красный	346...415		432MVS6W	2CMA167888R1000		
	Черный	480...500		432MVS7W	2CMA167889R1000		
	Синий	208...250		432MVS9W	2CMA167890R1000		
	Красный	440...460	60	432MVS11W	2CMA167891R1000		

— Рукоятка выключателя допускает запираение на навесной замок (дужка замка 5-8 мм)



#### Габаритные размеры (мм)

Тип	A	B	C	C1	D	E
232MVS...W	199,5	120	170	90	253	149
332MVS...W	199,5	120	170	90	253	149
432MVS...W	199,5	120	170	90	253	149



## Розетки с механической блокировкой

С защитой по току К.З.



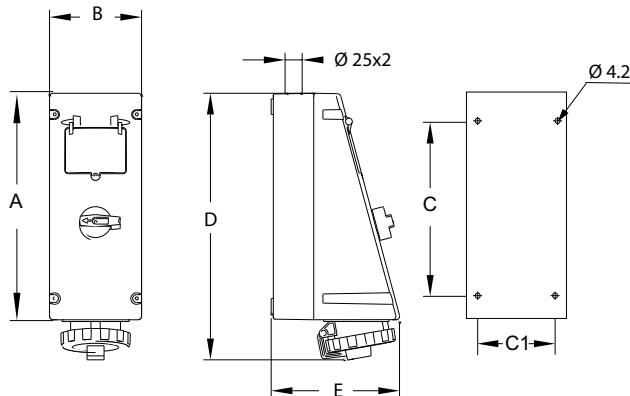
216MPM6W

### 16 А, IP67

Корпус из полиэфирного термопласта (PBT). Встроенный автоматический выключатель типа S201/203 с характеристикой срабатывания С. Ввод кабеля через вынимаемые заглушки  $2 \times \varnothing 25$  мм. Сечение жилы кабеля: 1,5-4 мм<sup>2</sup>

Клеммы/ полюсы	Цветовая маркировка	Напряжение В	Частота Гц	Тип	Код заказа	Упаковка кол-во	Вес			
							упак. (1 шт.) кг			
<b>2P+E</b>										
3	Желтый	100...130	50 и 60	216MPM4W	2CMA167948R1000	1	1,74			
	Синий	200...250		216MPM6W	2CMA167949R1000					
	Красный	380...415		216MPM9W	2CMA167950R1000					
	Серый	Трансф-р		216MPM12W	2CMA167951R1000					
<b>3P+E</b>										
4	Зеленый	> 300...500	> 50	316MPM2W	2CMA167953R1000	1	1,77			
	Красный	380/440	50/60	316MPM3W	2CMA167954R1000					
	Желтый	100...130	50 и 60	316MPM4W	2CMA167955R1000					
	Черный	600...690		316MPM5W	2CMA167956R1000					
	Красный	380...415		316MPM6W	2CMA167957R1000					
	Черный	480...500		316MPM7W	2CMA167958R1000					
	Синий	200...250		316MPM9W	2CMA167959R1000					
	Зеленый	100...300	> 50	316MPM10W	2CMA167960R1000					
	Красный	440...460	60	316MPM11W	2CMA167961R1000					
	<b>3P+N+E</b>									
	5	Зеленый	> 300...500	> 50	416MPM2W			2CMA167963R1000	1	1,79
Красный		380/440	50/60	416MPM3W	2CMA167964R1000					
Желтый		100...130	50 и 60	416MPM4W	2CMA167965R1000					
Красный		346...415		416MPM6W	2CMA167966R1000					
Черный		480...500		416MPM7W	2CMA167967R1000					
Синий		208...250		416MPM9W	2CMA167968R1000					
Красный		440...460	60	416MPM11W	2CMA167969R1000					

– Рукоятка выключателя допускает запираение на навесной замок (дужка замка 5-8 мм)



### Габаритные размеры (мм)

Тип	A	B	C	C1	D	E
216MPM...W	320	130	290	100	375	182
316MPM...W	320	130	290	100	375	182
416MPM...W	320	130	290	100	375	182

## Розетки с механической блокировкой

С защитой по току к.з.



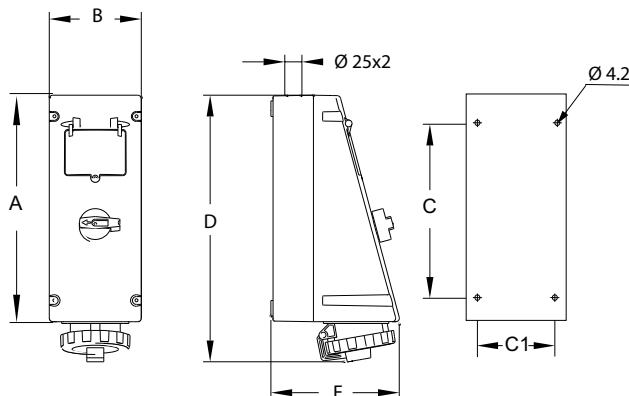
432MPM6W

### 32 А, IP67

Корпус из полиэфирного термопласта (PBT). Встроенный автоматический выключатель типа S201/203 с характеристикой срабатывания С. Ввод кабеля через выбиваемые заглушки  $2 \times \varnothing 25$  мм. Сечение жилы кабеля: 2,5-10 мм<sup>2</sup>

Клеммы/ полюсы	Цветовая маркировка	Напряжение В	Частота Гц	Тип	Код заказа	Упаковка кол-во	Вес			
							упак. (1 шт.) кг			
<b>2P+E</b>										
3	Желтый	100...130	50 и 60	232MPM4W	2CMA168007R1000	1	1,80			
	Синий	200...250		232MPM6W	2CMA168008R1000					
	Красный	380...415	232MPM9W	2CMA168009R1000						
	Серый	Трансф-р	232MPM12W	2CMA168010R1000						
<b>3P+E</b>										
4	Зеленый	> 300...500	> 50	332MPM2W	2CMA168012R1000	1	1,81			
	Красный	380/440	50/60	332MPM3W	2CMA168013R1000					
	Желтый	100...130	50 и 60	332MPM4W	2CMA168014R1000					
	Черный	600...690		332MPM5W	2CMA168015R1000					
	Красный	380...415		332MPM6W	2CMA168016R1000					
	Черный	480...500		332MPM7W	2CMA168017R1000					
	Синий	200...250		332MPM9W	2CMA168018R1000					
	Зеленый	100...300	> 50	332MPM10W	2CMA168019R1000					
	Красный	440...460	60	332MPM11W	2CMA168020R1000					
	<b>3P+N+E</b>									
	5	Зеленый	> 300...500	> 50	432MPM2W			2CMA168022R1000	1	1,83
Красный		380/440	50/60	432MPM3W	2CMA168023R1000					
Желтый		100...130	50 и 60	432MPM4W	2CMA168024R1000					
Красный		346...415		432MPM6W	2CMA168025R1000					
Черный		480...500		432MPM7W	2CMA168026R1000					
Синий		208...250		432MPM9W	2CMA168027R1000					
Красный		440...460	60	432MPM11W	2CMA168028R1000					

– Рукоятка выключателя допускает запираение на навесной замок (дужка замка 5-8 мм)



### Габаритные размеры (мм)

Тип	A	B	C	C1	D	E
232MPM...W	320	130	290	100	375	182
332MPM...W	320	130	290	100	375	182
432MPM...W	320	130	290	100	375	182

## Розетки с механической блокировкой

С защитой по току утечки



216MPR6

### 16 А. IP44.

Корпус из полиэфирного термoplastа (PBT). Встроенное УЗО 25 А/0,03 А, тип А.  
Ввод кабеля через вынимаемые заглушки 2 × Ø 25 мм. Сечение жилы кабеля: 1,5-4 мм<sup>2</sup>

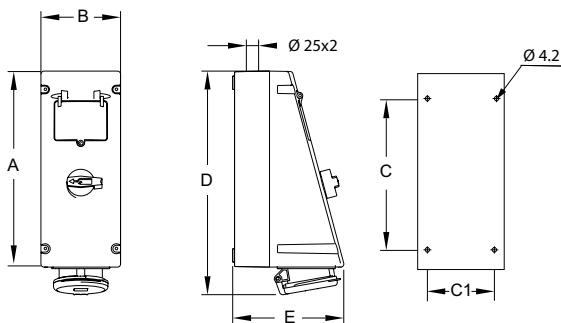
Клеммы/ Полюсы	Цветовая маркировка	Напряжение		Тип	Код заказа	Упаковка кол-во	Вес упак. (1 шт.) кг
		В	Гц				
<b>2P+E</b>							
3	■ Синий	200...250	50 и 60	216MPR6	2CMA167756R1000	1	1,71
<b>3P+E</b>							
4	■ Красный	380...415	50 и 60	316MPR6	2CMA167764R1000	1	1,74
	■ Синий	200...250		316MPR9	2CMA167766R1000		
<b>3P+N+E</b>							
5	■ Красный	346...415	50 и 60	416MPR6	2CMA167772R1000	1	1,76

### 32 А. IP44.

Корпус из полиэфирного термoplastа (PBT). Встроенное УЗО 40 А/0,03 А, тип А.  
Ввод кабеля через вынимаемые заглушки 2 × Ø 25 мм. Сечение жилы кабеля: 2,5-10 мм<sup>2</sup>

Клеммы/ Полюсы	Цветовая маркировка	Напряжение		Тип	Код заказа	Упаковка кол-во	Вес упак. (1 шт.) кг
		В	Гц				
<b>2P+E</b>							
3	■ Синий	200...250	50 и 60	232MPR6	2CMA167778R1000	1	1,77
<b>3P+E</b>							
4	■ Красный	380...415	50 и 60	332MPR6	2CMA167786R1000	1	1,78
	■ Синий	200...250		332MPR9	2CMA167788R1000		
<b>3P+N+E</b>							
5	■ Красный	346...415	50 и 60	432MPR6W	2CMA167795R1000	1	1,80

- Рукоятка выключателя допускает запираение на навесной замок (дужка замка 5-8 мм)



### Габаритные размеры (мм)

Тип	A	B	C	C1	D	E
216MPR...	320	130	290	100	366	182
316MPR...	320	130	290	100	366	182
416MPR...	320	130	290	100	366	182

## Розетки с механической блокировкой

С защитой по току утечки



216MPR6W

### 16 А, IP67

Корпус из полиэфирного термопласта (PBT). Встроенное УЗО 25 А/0,03 А, тип А.  
Ввод кабеля через вынимаемые заглушки 2 × Ø 25 мм. Сечение жилы кабеля: 1,5-4 мм<sup>2</sup>

Клеммы/ полюсы	Цветовая маркировка	Напряжение	Частота	Тип	Код заказа	Упаковка кол-во	Вес
		В	Гц				Упак. (1 шт.) кг
<b>2P+E</b>							
3	Желтый	100...130	50 и 60	216MPR4W	2CMA168057R1000	1	1,77
	Синий	200...250		216MPR6W	2CMA168058R1000		
	Серый	Трансф-р	216MPR12W	2CMA168060R1000			
<b>3P+E</b>							
4	Желтый	100...130	50 и 60	316MPR4W	2CMA168064R1000	1	1,77
	Красный	380...415		316MPR6W	2CMA168066R1000		
	Синий	200...250	316MPR9W	2CMA168068R1000			
<b>3P+N+E</b>							
5	Желтый	100...130	50 и 60	416MPR4W	2CMA168074R1000	1	1,79
	Красный	346...415		416MPR6W	2CMA168075R1000		
	Синий	208...250	416MPR9W	2CMA168077R1000			

### 32 А, IP67

Корпус из полиэфирного термопласта (PBT). Встроенное УЗО 40 А/0,03 А, тип А.  
Ввод кабеля через вынимаемые заглушки 2 × Ø 25 мм. Сечение жилы кабеля: 2,5-10 мм<sup>2</sup>

Клеммы/ полюсы	Цветовая маркировка	Напряжение	Частота	Тип	Код заказа	Упаковка кол-во	Вес
		В	Гц				Упак. (1 шт.) кг
<b>2P+E</b>							
3	Желтый	100...130	50 и 60	232MPR4W	2CMA168080R1000	1	1,80
	Синий	200...250		232MPR6W	2CMA168081R1000		
	Серый	Трансф-р	232MPR12W	2CMA168083R1000			
<b>3P+E</b>							
4	Красный	380/440	50/60	332MPR3W	2CMA168086R1000	1	1,81
	Желтый	100...130	50 и 60	332MPR4W	2CMA168087R1000		
	Красный	380...415		332MPR6W	2CMA168089R1000		
	Синий	200...250		332MPR9W	2CMA168091R1000		
<b>3P+N+E</b>							
5	Желтый	100...130	50 и 60	432MPR4W	2CMA168097R1000	1	1,83
	Красный	346...415		432MPR6W	2CMA168098R1000		
	Синий	208...250	432MPR9W	2CMA168100R1000			

– Рукоятка выключателя допускает запираение на навесной замок (дужка замка 5-8 мм)

## Розетки с механической блокировкой

С ДИН-рейкой для установки защиты по току



432MP6WP

### 16 А, IP67

Корпус из полиэфирного термoplastа (PBT). Ввод кабеля через выбиваемые заглушки 2 × Ø 25 мм. Сечение жилы кабеля: 1,5-4 мм<sup>2</sup>. Свободное пространство шириной четыре модуля для установки аппаратов.

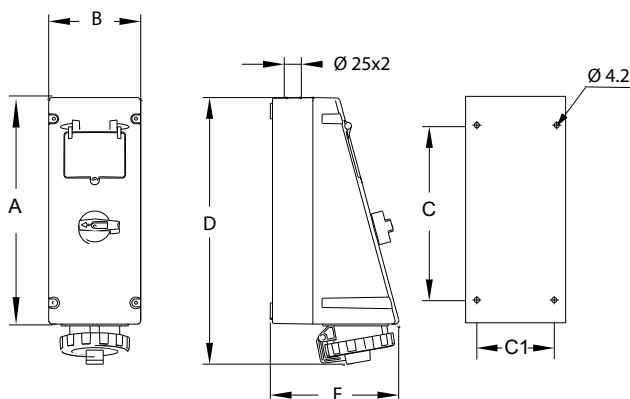
Клеммы/ Полюсы	Цветовая маркировка	Напряжение	Частота	Тип	Код заказа	Упаковка кол-во	Вес
		В	Гц				упак. (1 шт.) кг
<b>2P+E</b>							
3	■ Синий	200...250	50 и 60	216MP6WP	2CMA162878R1000	1	1,74
<b>3P+N+E</b>							
5	■ Красный	346...415	50 и 60	416MP6WP	2CMA162895R1000	1	1,79
	■ Черный	480...500		416MP7WP	2CMA162896R1000		

### 32 А, IP67

Корпус из полиэфирного термoplastа (PBT). Ввод кабеля через выбиваемые заглушки 2 × Ø 25 мм. Сечение жилы кабеля: 2,5-10 мм<sup>2</sup>. Свободное пространство шириной четыре модуля для установки аппаратов.

Клеммы/ Полюсы	Цветовая маркировка	Напряжение	Частота	Тип	Код заказа	Упаковка кол-во	Вес
		В	Гц				упак. (1 шт.) кг
<b>2P+E</b>							
3	■ Синий	200...250	50 и 60	232MP6WP	2CMA163172R1000	1	1,90
<b>3P+N+E</b>							
5	■ Красный	346...415	50 и 60	432MP6WP	2CMA163193R1000	1	1,95
	■ Черный	480...500		432MP7WP	2CMA163194R1000		

– Рукоятка выключателя допускает запирание на навесной замок (дужка замка 5-8 мм)



### Габаритные размеры (мм)

Тип	A	B	C	C1	D	E
216MPR...W...416MPR...W	320	130	290	100	375	182
416MPR...W...432MPR...W	320	130	290	100	375	182
216MP...WP...432MP...WP	320	130	290	100	375	182

## Розетки для монтажа на поверхность с защитой

С защитой по току К.З.



216RPM6

### 16 А. IP44

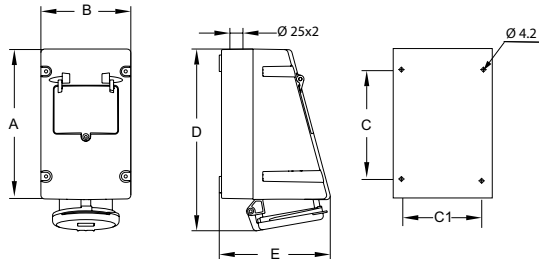
Корпус из полиэфирного термопласта (PBT). Встроенный автоматический выключатель типа S201/203 с характеристикой срабатывания С. Ввод кабеля через выбиваемые заглушки 2 × Ø 25 мм.  
Сечение жилы кабеля: 1-4 мм<sup>2</sup>

Клеммы/ Полюсы	Цветовая маркировка	Напряжение В	Частота Гц	Тип	Код заказа	Упаковка кол-во	Вес
							Упаковка упак. (1 шт.) кг
<b>2P+E</b>							
3	■ Синий	200...250	50 и 60	216RPM6	2CMA168133R1000	1	1,13
<b>3P+E</b>							
4	■ Красный	380...415	50 и 60	316RPM6	2CMA168141R1000	1	1,16
	■ Синий	200...250		316RPM9	2CMA168143R1000		
<b>3P+N+E</b>							
5	■ Красный	346...415	50 и 60	416RPM6	2CMA168150R1000	1	1,18

### 32 А. IP44

Корпус из полиэфирного термопласта (PBT). Встроенный автоматический выключатель типа S201/203 с характеристикой срабатывания С. Ввод кабеля через выбиваемые заглушки 2 × Ø 25 мм.  
Сечение жилы кабеля: 2,5-10 мм<sup>2</sup>

Клеммы/ Полюсы	Цветовая маркировка	Напряжение В	Частота Гц	Тип	Код заказа	Упаковка кол-во	Вес
							Упаковка упак. (1 шт.) кг
<b>2P+E</b>							
3	■ Синий	200...250	50 и 60	232RPM6	2CMA168156R1000	1	1,19
<b>3P+E</b>							
4	■ Красный	380...415	50 и 60	332RPM6	2CMA168164R1000	1	1,20
	■ Синий	200...250		332RPM9	2CMA168166R1000		
<b>3P+N+E</b>							
5	■ Красный	346...415	50 и 60	432RPM6	2CMA168173R1000	1	1,22



### Габаритные размеры (мм)

Тип	A	B	C	C1	D	E
216RPM...416RPM...	199,5	120	170	90	243	149
232RPM...432RPM...	199,5	120	170	90	243	149

## Розетки для монтажа на поверхность с защитой

С защитой по току К.З.

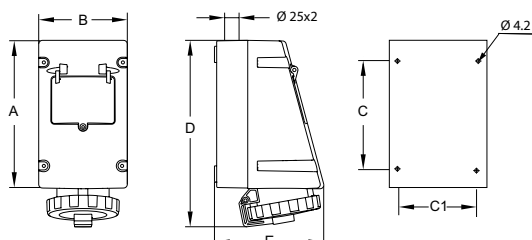


216RPM6W

### 16 А, IP67

Корпус из полиэфирного термопласта (PBT). Встроенный автоматический выключатель типа S201/203 с характеристикой срабатывания С. Ввод кабеля через вынимаемые заглушки  $2 \times \varnothing 25$  мм. Сечение жилы кабеля: 1,5-4 мм<sup>2</sup>

Клеммы/ полюсы	Цветовая маркировка	Напряжение В	Частота Гц	Тип	Код заказа	Упаковка кол-во	Вес			
							упак. (1 шт.) кг			
<b>2P+E</b>										
3	Желтый	100...130	50 и 60	216RPM4W	2CMA168196R1000	1	1,16			
	Синий	200...250		216RPM6W	2CMA168197R1000					
	Красный	380...415		216RPM9W	2CMA168198R1000					
	Серый	Трансф-р		216RPM12W	2CMA168199R1000					
<b>3P+E</b>										
4	Зеленый	> 300...500	> 50	316RPM2W	2CMA168201R1000	1	1,19			
	Красный	380/440	50/60	316RPM3W	2CMA168202R1000					
	Желтый	100...130	50 и 60	316RPM4W	2CMA168203R1000					
	Черный	600...690		316RPM5W	2CMA168204R1000					
	Красный	380...415		316RPM6W	2CMA168205R1000					
	Черный	480...500		316RPM7W	2CMA168206R1000					
	Синий	200...250		316RPM9W	2CMA168207R1000					
	Зеленый	100...300	> 50	316RPM10W	2CMA168208R1000					
	Красный	440...460	60	316RPM11W	2CMA168209R1000					
	<b>3P+N+E</b>									
	5	Зеленый	> 300...500	> 50	416RPM2W			2CMA168211R1000	1	1,21
Красный		380/440	50/60	416RPM3W	2CMA168212R1000					
Желтый		100...130	50 и 60	416RPM4W	2CMA168213R1000					
Красный		346...415		416RPM6W	2CMA168214R1000					
Черный		480...500		416RPM7W	2CMA168215R1000					
Синий		208...250		416RPM9W	2CMA168216R1000					
Красный		440...460	60	416RPM11W	2CMA168217R1000					



### Габаритные размеры (мм)

Тип	A	B	C	C1	D	E
216RPM...W	199,5	120	170	90	253	149
316RPM...W	199,5	120	170	90	253	149
416RPM...W	199,5	120	170	90	253	149

## Розетки для монтажа на поверхность с защитой

С защитой по току к.з.

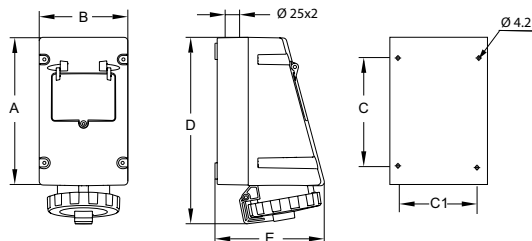


216RPM6W

### 32 А, IP67

Корпус из полиэфирного термопласта (PBT). Встроенный автоматический выключатель типа S201/203 с характеристикой срабатывания С. Ввод кабеля через вынимаемые заглушки  $2 \times \varnothing 25$  мм. Сечение жилы кабеля: 2,5-10 мм<sup>2</sup>

Клеммы/ полюсы	Цветовая маркировка	Напряжение В	Частота Гц	Тип	Код заказа	Упаковка кол-во	Вес			
							упак. (1 шт.) кг			
<b>2P+E</b>										
3	Желтый	100...130	50 и 60	232RPM4W	2CMA168219R1000	1	1,22			
	Синий	200...250		232RPM6W	2CMA168220R1000					
	Красный	380...415	232RPM9W	2CMA168221R1000						
	Серый	Трансф-р	232RPM12W	2CMA168222R1000						
<b>3P+E</b>										
4	Зеленый	> 300...500	> 50	332RPM2W	2CMA168224R1000	1	1,23			
	Красный	380/440	50/60	332RPM3W	2CMA168225R1000					
	Желтый	100...130	50 и 60	332RPM4W	2CMA168226R1000					
	Черный	600...690		332RPM5W	2CMA168227R1000					
	Красный	380...415		332RPM6W	2CMA168228R1000					
	Черный	480...500		332RPM7W	2CMA168229R1000					
	Синий	200...250		332RPM9W	2CMA168230R1000					
	Зеленый	100...300	> 50	332RPM10W	2CMA168231R1000					
	Красный	440...460	60	332RPM11W	2CMA168232R1000					
	<b>3P+N+E</b>									
	5	Зеленый	> 300...500	> 50	432RPM2W			2CMA168234R1000	1	1,25
Красный		380/440	50/60	432RPM3W	2CMA168235R1000					
Желтый		100...130	50 и 60	432RPM4W	2CMA168236R1000					
Красный		346...415		432RPM6W	2CMA168237R1000					
Черный		480...500		432RPM7W	2CMA168238R1000					
Синий		208...250		432RPM9W	2CMA168239R1000					
Красный		440...460	60	432RPM11W	2CMA168240R1000					



### Габаритные размеры (мм)

Тип	A	B	C	C1	D	E
232RPM...W	199,5	120	170	90	253	149
332RPM...W	199,5	120	170	90	253	149
432RPM...W	199,5	120	170	90	253	149



## Розетки для монтажа на поверхность с защитой

С защитой по току утечки



216RPR6

### 16 А. IP44

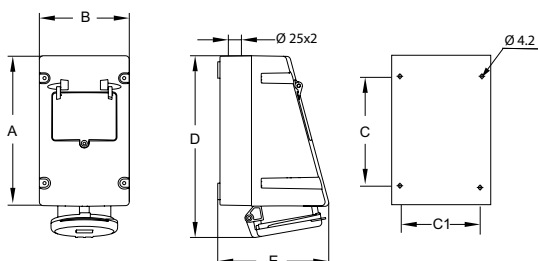
Корпус из полиэфирного термопласта (PBT). Встроенное УЗО 25 А/0,03 А, тип А.  
Ввод кабеля через выбиваемые заглушки 2 × Ø 25 мм. Сечение жилы кабеля: 1,5-4 мм<sup>2</sup>

Клеммы/ Полюсы	Цветовая маркировка	Напряжение		Частота Гц	Тип	Код заказа	Упаковка кол-во	Вес
		В	В					упак. (1 шт.) кг
<b>2P+E</b>								
3	■ Синий	200...250	200...250	50 и 60	216RPR6	2CMA168261R1000	1	1,13
<b>3P+E</b>								
4	■ Красный	380...415	380...415	50 и 60	316RPR6	2CMA168269R1000	1	1,16
	■ Синий	200...250	200...250		316RPR9	2CMA168271R1000		
<b>3P+N+E</b>								
5	■ Красный	346...415	346...415	50 и 60	416RPR6	2CMA168278R1000	1	1,18

### 32 А. IP44

Корпус из полиэфирного термопласта (PBT). Встроенное УЗО 40 А/0,03 А, тип А.  
Ввод кабеля через выбиваемые заглушки 2 × Ø 25 мм. Сечение жилы кабеля: 1,5-4 мм<sup>2</sup>

Клеммы/ Полюсы	Цветовая маркировка	Напряжение		Частота Гц	Тип	Код заказа	Упаковка кол-во	Вес
		В	В					упак. (1 шт.) кг
<b>2P+E</b>								
3	■ Синий	200...250	200...250	50 и 60	232RPR6	2CMA168283R1000	1	1,19
<b>3P+E</b>								
4	■ Красный	380...415	380...415	50 и 60	332RPR6	2CMA168291R1000	1	1,20
	■ Синий	200...250	200...250		332RPR9	2CMA168293R1000		
<b>3P+N+E</b>								
5	■ Красный	346...415	346...415	50 и 60	432RPR6	2CMA168300R1000	1	1,22



### Габаритные размеры (мм)

Тип	A	B	C	C1	D	E
216RPR...416RPR...	199,5	120	170	90	243	149
232RPR...432RPR...	199,5	120	170	90	243	149

## Розетки для монтажа на поверхность с защитой

С защитой по току утечки



432RPR6W

### 16 A, IP67

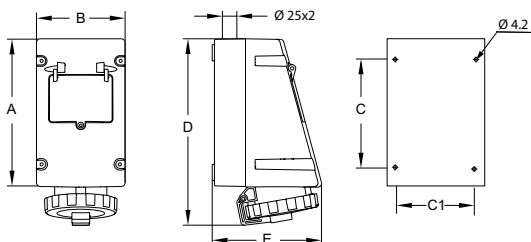
Корпус из полиэфирного термопласта (PBT). Встроенное УЗО 25 А/0,03 А, тип А.  
Ввод кабеля через вынимаемые заглушки 2 × Ø 25 мм. Сечение жилы кабеля: 1,5-4 мм<sup>2</sup>

Клеммы/ Полюсы	Цветовая маркировка	Напряжение		Тип	Код заказа	Упаковка кол-во	Вес упак. (1 шт.) кг
		В	Гц				
<b>2P+E</b>							
3	Желтый	100...130	50 и 60	216RPR4W	2CMA168323R1000	1	1,16
	Синий	200...250		216RPR6W	2CMA168324R1000		
	Серый	Трансф-р	216RPR12W	2CMA168326R1000			
<b>3P+E</b>							
4	Желтый	100...130	50 и 60	316RPR4W	2CMA168330R1000	1	1,19
	Красный	380...415		316RPR6W	2CMA168332R1000		
	Синий	200...250	316MPR9W	2CMA168334R1000			
<b>3P+N+E</b>							
5	Желтый	100...130	50 и 60	416RPR4W	2CMA168340R1000	1	1,21
	Красный	346...415		416RPR6W	2CMA168341R1000		
	Синий	208...250	416RPR9W	2CMA168343R1000			

### 32 A, IP67

Корпус из полиэфирного термопласта (PBT). Встроенное УЗО 40 А/0,03 А, тип А.  
Ввод кабеля через вынимаемые заглушки 2 × Ø 25 мм. Сечение жилы кабеля: 1,5-4 мм<sup>2</sup>

Клеммы/ полюсы	Цветовая маркировка	Напряжение		Тип	Код заказа	Упаковка кол-во	Вес упак. (1 шт.) кг
		В	Гц				
<b>2P+E</b>							
3	Желтый	100...130	50 и 60	232RPR4W	2CMA168346R1000	1	1,22
	Синий	200...250		232RPR6W	2CMA168347R1000		
	Серый	Трансф-р	232RPR12W	2CMA168349R1000			
<b>3P+E</b>							
4	Желтый	100...130	50 и 60	332RPR4W	2CMA168353R1000	1	1,23
	Красный	380...415		332RPR6W	2CMA168355R1000		
	Синий	200...250	332RPR9W	2CMA168357R1000			
<b>3P+N+E</b>							
5	Желтый	100...130	50 и 60	432RPR4W	2CMA168363R1000	1	1,25
	Красный	346...415		432RPR6W	2CMA168364R1000		
	Синий	208...250	432RPR9W	2CMA168366R1000			



### Габаритные размеры (мм)

Тип	A	B	C	C1	D	E
216RPR...W...416RPR...W	199,5	120	170	90	253	149
232RPR...W...432RPR...W	199,5	120	170	90	253	149

## Розетки для монтажа на поверхность с защитой

С ДИН-рейкой для установки защиты по току



216RP6W

### 16 A, IP67

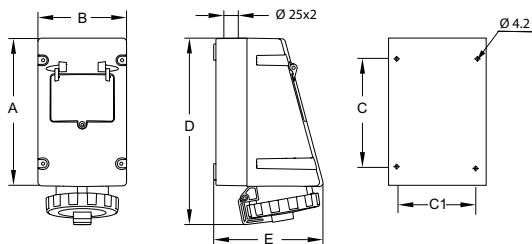
Корпус из полиэфирного термопласта (PBT). Ввод кабеля через выбиваемые заглушки 2 × Ø 25 мм. Сечение жилы кабеля: 1,5-4 мм<sup>2</sup>. Свободное пространство шириной четыре модуля для установки аппаратов.

Клеммы/ Полюсы	Цветовая маркировка	Напряжение		Частота	Тип	Код заказа	Упаковка кол-во	Вес
		В	Гц					упак. (1 шт.) кг
<b>2P+E</b>								
3	■ Синий	200...250	50 и 60	216RP6WP	2CMA164572R1000	1	1,20	
<b>3P+N+E</b>								
5	■ Красный	346...415	50 и 60	416RP6WP	2CMA164589R1000	1	1,20	
	■ Черный	480...500		416RP7WP	2CMA164590R1000			

### 32 A, IP67

Корпус из полиэфирного термопласта (PBT). Ввод кабеля через выбиваемые заглушки 2 × Ø 25 мм. Сечение жилы кабеля: 2,5-10 мм<sup>2</sup>. Свободное пространство шириной четыре модуля для установки аппаратов.

Клеммы/ Полюсы	Цветовая маркировка	Напряжение		Частота	Тип	Код заказа	Упаковка кол-во	Вес
		В	Гц					упак. (1 шт.) кг
<b>2P+E</b>								
3	■ Синий	200...250	50 и 60	232RP6WP	2CMA164602R1000	1	1,40	
<b>3P+N+E</b>								
5	■ Красный	346...415	50 и 60	432RP6WP	2CMA164619R1000	1	1,40	
	■ Черный	480...500		432RP7WP	2CMA164590R1000			



### Габаритные размеры (мм)

Тип	A	B	C	C1	D	E
216RP...W...416RP...W	199,5	120	170	90	253	149
232RP...W...432RP...W	199,5	120	170	90	253	149



# Промышленные разъемы Tough & Safe

## Вилки кабельные



Тип P...  
63 A, IP44



Тип P...W  
16 A...125 A, IP67

## Розетки кабельные



Тип C...  
63 A, IP44



Тип C...W  
16 A...125 A, IP67

## Вилки для монтажа на поверхность



тип BS...  
63 A, IP44



тип BS...W  
16 A...125 A, IP67

## Розетки для монтажа на поверхность



тип RS...  
63 A, IP44



тип RS...W  
16 A...125 A, IP67

## Вилки для монтажа на панель



с прямым фланцем, тип ...BU...  
63 A, IP44



с прямым фланцем, тип EBU...W  
63 A...125 A, IP67

## Розетки для монтажа на панель



с унифицированным прямым  
фланцем, тип RU...  
63 A, IP44



с унифицированным  
угловым фланцем, тип RAU...  
63 A, IP44



с угловым фланцем,  
16-32A, IP67



с унифицированным угловым  
фланцем, тип R...  
16...32 A, IP67



с унифицированным прямым  
фланцем, тип RU...W  
63 A...125 A, IP67

# Обзор продукции

## Tough & Safe

Продуктовая линия Tough & Safe — это ассортимент продукции для областей применения с высокими требованиями к функциональности, безопасности и надежности. Корпус изготовленный из РВТ обладает высокой прочностью. Разъемы группы Tough & Safe выпускаются в водонепроницаемом (IP67, 16-125 А) и брызгозащищенном (IP44, 63 А) исполнениях. Разъемы имеют внутренние и внешние кабельные зажимы. В разъемах на 125 А зажимы для присоединения жил оснащены двумя винтами.

### Функции

- Водонепроницаемые (IP67) или брызгозащищенные (IP44).
- 16–125 А, 50–690 В перем.тока.
- МЭК 60 309-1-2.
- Все наружные винты изготовлены из нержавеющей стали.

### Примеры применения

- Промышленность/цеха.
- Порты/верфи.
- Шахты.
- Пищевая промышленность.

Четкая маркировка контактов на передней и задней части корпуса контактной группы  
 Земля  $\perp$   
 Нейтральный проводник N  
 Фазные проводники L1, L2, L3

Винты изготовлены из нержавеющей стали

Прочный корпус из РВТ обладает стойкостью к большинству химических элементов, встречающихся на промышленных предприятиях

Внутренний и внешний фиксатор кабеля

Калиброванные контакты из латуни с функцией самоочистки

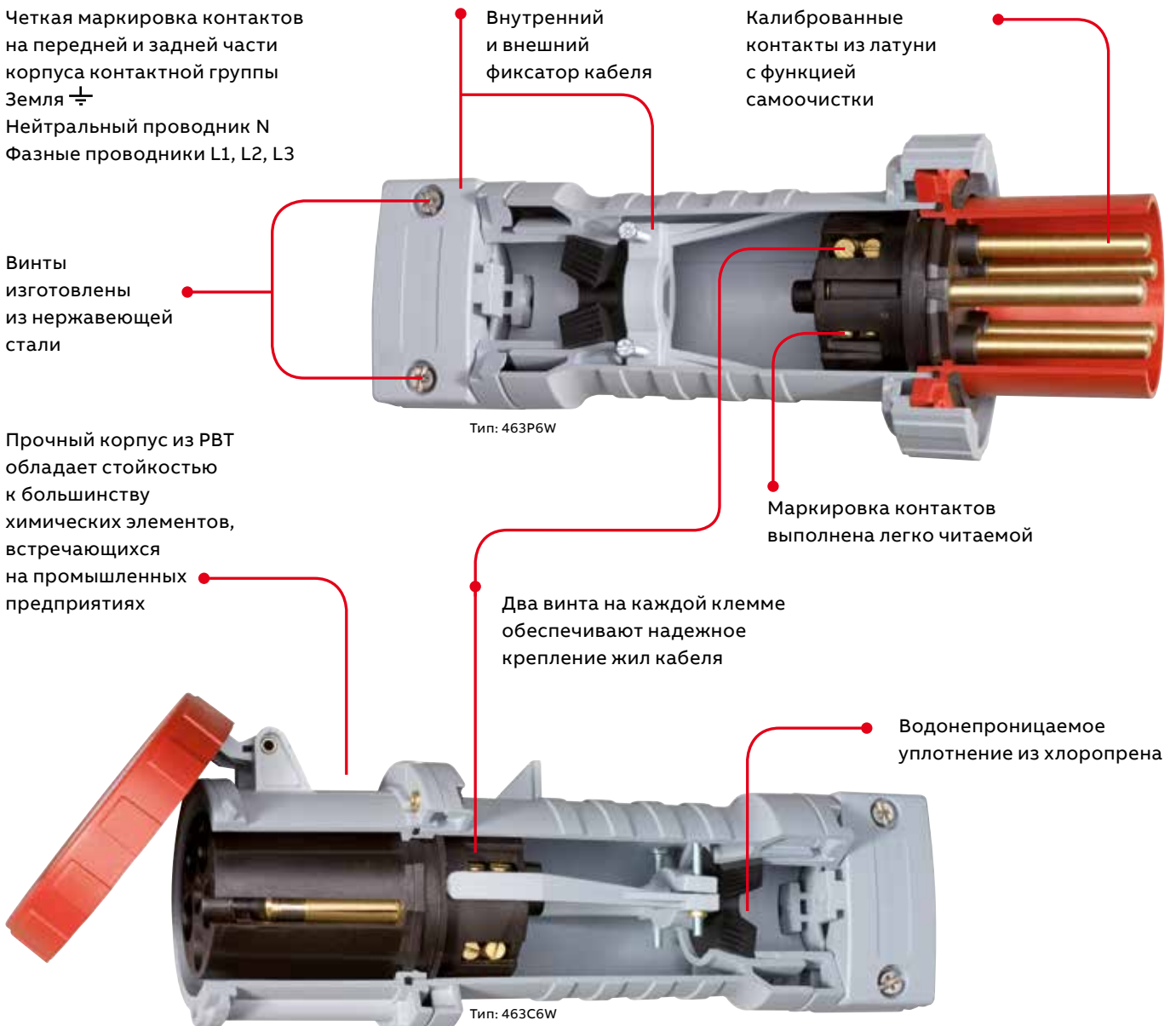
Тип: 463P6W

Маркировка контактов выполнена легко читаемой

Два винта на каждой клемме обеспечивают надежное крепление жил кабеля

Водонепроницаемое уплотнение из хлоропрена

Тип: 463C6W



## Кабельные вилки

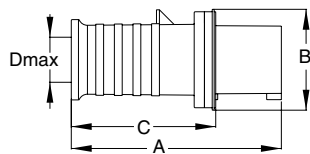


463P6

### 63 A, IP44

Корпус из полиэфирного термoplastа (PBT). Ввод кабеля через уплотнительный кабельный сальник.  
Сечение жилы кабеля: 4-16 мм<sup>2</sup>

Клеммы/ полюсы	Цветовая маркировка	Напряжение В	Частота Гц	Тип	Код заказа	Упаковка кол-во	Вес
							упак. (1 шт.) кг
<b>2P+E</b>							
3	Серый		Перем. ток	263P1	2CMA166746R1000	1	0,60
	Желтый	100...130	50 и 60	263P4	2CMA166740R1000		
	Синий	200...250		263P6	2CMA166742R1000		
	Синий	200...250		263P9	2CMA166744R1000		
<b>3P+E</b>							
4	Серый		Перем. ток	363P1	2CMA166760R1000	1	0,70
	Черный	600...690	50 и 60	363P5	2CMA166750R1000		
	Красный	380...415		363P6	2CMA166752R1000		
	Черный	480...500		363P7	2CMA166754R1000		
	Синий	200...250		363P9	2CMA166756R1000		
	Красный	440...460	60	363P11	2CMA166758R1000		
<b>3P+N+E</b>							
5	Красный	346...415	50 и 60	463P6	2CMA166764R1000	1	0,75



### Габаритные размеры (мм)

Тип	A	B	C	Dmax.
263-463P..	215	103	148	35

## Кабельные вилки

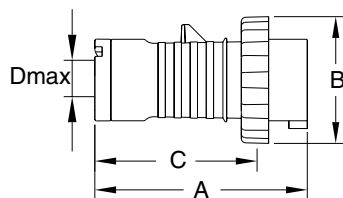


216P6W

### 16 А. IP67

Корпус из полиэфирного термопласта (PBT). Ввод кабеля через уплотнительный кабельный сальник.  
Сечение жилы кабеля: 1-2,5 мм<sup>2</sup>

Клеммы/ полюсы	Цветовая маркировка	Напряжение В	Частота Гц	Тип	Код заказа	Упаковка кол-во	Вес
							упак. (1 шт.) кг
<b>2P+E</b>							
3	Серый		Перем. ток	216P1W	2CMA166466R1000	1	0,18
	Серый	> 50...250	DC	216P3W	2CMA166456R1000		
	Желтый	100...130	50 и 60	216P4W	2CMA166458R1000		
	Синий	200...250		216P6W	2CMA166460R1000		
	Красный	380...415		216P9W	2CMA166462R1000		
	Серый	Трансф-р		216P12W	2CMA166464R1000		
<b>3P+E</b>							
4	Серый		Перем. ток	316P1W	2CMA166486R1000	1	0,24
	Зеленый	> 300...500	> 50	316P2W	2CMA166468R1000		
	Красный	380/440	50/60	316P3W	2CMA166470R1000		
	Желтый	100...130	50 и 60	316P4W	2CMA166472R1000		
	Черный	600...690		316P5W	2CMA166474R1000		
	Красный	380...415		316P6W	2CMA166476R1000		
	Черный	480...500		316P7W	2CMA166478R1000		
	Синий	200...250		316P9W	2CMA166480R1000		
	Зеленый	100...300	> 50	316P10W	2CMA166482R1000		
	Красный	440...460	60	316P11W	2CMA166484R1000		
	<b>3P+N+E</b>						
5	Серый		Перем. ток	416P1W	2CMA166502R1000	1	0,26
	Зеленый	> 300...500	> 50	416P2W	2CMA166488R1000		
	Желтый	100...130	50 и 60	416P4W	2CMA166492R1000		
	Черный	600...690		416P5W	2CMA126773R1000		
	Красный	346...415		416P6W	2CMA166494R1000		
	Черный	480...500		416P7W	2CMA166496R1000		
	Синий	208...250		416P9W	2CMA166498R1000		
	Красный	440...460	60	416P11W	2CMA166500R1000		



### Габаритные размеры (мм)

Тип	A	B	C	D <sub>max.</sub>
216P..W	128	71	94	13
316P..W	144	79	111	17
416P..W	146	87	112	17



## Кабельные вилки

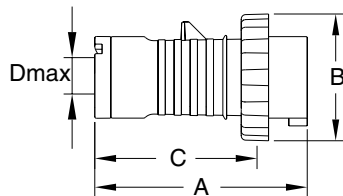


432P6W

### 32 А. IP67

Корпус из полиэфирного термoplastа (PBT). Ввод кабеля через уплотнительный кабельный сальник.  
Сечение жилы кабеля: 2,5-6 мм<sup>2</sup>

Клеммы/ полюсы	Цветовая маркировка	Напряжение В	Частота Гц	Тип	Код заказа	Упаковка кол-во	Вес
							упак. (1 шт.) кг
<b>2P+E</b>							
3	Серый		Перем. ток	232P1W	2CMA166728R1000	1	0,28
	Желтый	100...130	50 и 60	232P4W	2CMA166504R1000		
	Синий	200...250		232P6W	2CMA166722R1000		
	Красный	380...415		232P9W	2CMA166724R1000		
	Серый	Трансф-р		232P12W	2CMA166726R1000		
<b>3P+E</b>							
4	Серый		Перем. ток	332P1W	2CMA166516R1000	1	0,30
	Зеленый	> 300...500	> 50	332P2W	2CMA166730R1000		
	Красный	380/440	50/60	332P3W	2CMA166732R1000		
	Желтый	100...130	50 и 60	332P4W	2CMA166734R1000		
	Черный	600...690		332P5W	2CMA166736R1000		
	Красный	380...415		332P6W	2CMA166738R1000		
	Черный	480...500		332P7W	2CMA166506R1000		
	Синий	200...250		332P9W	2CMA166508R1000		
	Зеленый	100...300	> 50	332P10W	2CMA166510R1000		
	Красный	440...460	60	332P11W	2CMA166513R1000		
<b>3P+N+E</b>							
5	Серый		Перем. ток	432P1W	2CMA166532R1000	1	0,32
	Зеленый	> 300...500	> 50	432P2W	2CMA166518R1000		
	Красный	380/440	50/60	432P3W	2CMA166520R1000		
	Желтый	100...130	50 и 60	432P4W	2CMA166522R1000		
	Черный	600...690		432P5W	2CMA126656R1000		
	Красный	346...415		432P6W	2CMA166524R1000		
	Черный	480...500		432P7W	2CMA166526R1000		
	Синий	208...250		432P9W	2CMA166528R1000		
	Красный	440...460	60	432P11W	2CMA166530R1000		



### Габаритные размеры (мм)

Тип	A	B	C	Dmax.
232P..W	147	94	105	21,5
332P..W	147	94	105	21,5
432P..W	161	101	119	21,5

## Кабельные вилки

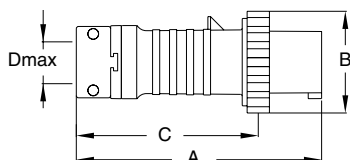


263P6W

### 63 А. IP67

Корпус из полиэфирного термопласта (PBT). Ввод кабеля через кабельный сальник, фиксация кабеля с помощью внутреннего и внешнего кабельного зажима. Сечение жилы кабеля: 4-16 мм<sup>2</sup>

Клеммы/ полюсы	Цветовая маркировка	Напряжение В	Частота Гц	Тип	Код заказа	Упаковка кол-во	Вес
							упак. (1 шт.) кг
<b>2P+E</b>							
3	Серый		Перем. ток	263P1W	2CMA166780R1000	1	0,95
	Желтый	100...130	50 и 60	263P4W	2CMA166774R1000		
	Синий	200...250		263P6W	2CMA166776R1000		
	Красный	380...415		263P9W	2CMA166778R1000		
<b>3P+E</b>							
4	Серый		Перем. ток	363P1W	2CMA166794R1000	1	1,05
	Желтый	100...130	50 и 60	363P4W	2CMA166782R1000		
	Черный	600...690		363P5W	2CMA166784R1000		
	Красный	380...415		363P6W	2CMA166786R1000		
	Черный	480...500		363P7W	2CMA166788R1000		
	Синий	200...250		363P9W	2CMA166790R1000		
	Красный	440...460	60	363P11W	2CMA166792R1000		
<b>3P+N+E</b>							
5	Серый		Перем. ток	463P1W	2CMA166806R1000	1	1,15
	Зеленый	> 300...500	> 50	463P2W	2CMA168186R1000		
	Желтый	100...130	50 и 60	463P4W	2CMA166796R1000		
	Красный	346...415		463P6W	2CMA166798R1000		
	Черный	480...500		463P7W	2CMA166800R1000		
	Синий	208...250		463P9W	2CMA166802R1000		
	Красный	440...460	60	463P11W	2CMA166804R1000		



### Габаритные размеры (мм)

Тип	A	B	C	Dmax.
263-463P..W	275	114	213	41

## Кабельные вилки

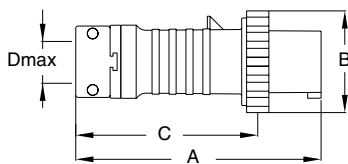


4125P6W

### 125 А. IP67

Корпус из полиэфирного термопласта (PBT). Ввод кабеля через кабельный сальник, фиксация кабеля с помощью внутреннего и внешнего кабельного зажима. Сечение жилы кабеля: 16-50 мм<sup>2</sup>

Клеммы/ полюсы	Цветовая маркировка	Напряжение В	Частота Гц	Тип	Код заказа	Упаковка кол-во	Вес
							упак. (1 шт.) кг
<b>2P+E</b>							
3	Серый		Перем. ток	2125P1W	2CMA166812R1000	1	1,32
	Желтый	100...130	50 и 60	2125P4W	2CMA166808R1000		
	Синий	200...250		2125P6W	2CMA166810R1000		
<b>3P+E</b>							
4	Серый		Перем. ток	3125P1W	2CMA166824R1000	1	1,43
	Желтый	100...130	50 и 60	3125P4W	2CMA166814R1000		
	Черный	600...690		3125P5W	2CMA166815R1000		
	Красный	380...415		3125P6W	2CMA166816R1000		
	Черный	480...500		3125P7W	2CMA166818R1000		
	Синий	200...250		3125P9W	2CMA166820R1000		
	Красный	440...460	60	3125P11W	2CMA166822R1000		
<b>3P+N+E</b>							
5	Серый		Перем. ток	4125P1W	2CMA166836R1000	1	1,54
	Желтый	100...130	50 и 60	4125P4W	2CMA166826R1000		
	Черный	600...690		4125P5W	2CMA126658R1000		
	Красный	346...415		4125P6W	2CMA166828R1000		
	Черный	480...500		4125P7W	2CMA166830R1000		
	Синий	208...250		4125P9W	2CMA166832R1000		
	Черный	440...460	60	4125P11W	2CMA166834R1000		



### Габаритные размеры (мм)

Тип	A	B	C	Dмакс.
2125-4125P..W	313	130	242	48

## Кабельные розетки

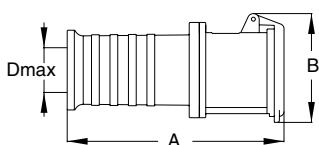


463C6

### 63 А, IP44

Корпус из полиэфирного термoplastа (PBT). Ввод кабеля через мембранный сальник. Сечение жилы кабеля: 4-16 мм<sup>2</sup>

Клеммы/ полюсы	Цветовая маркировка	Напряжение В	Частота Гц	Тип	Код заказа	Упаковка кол-во	Вес
							упак. (1 шт.) кг
<b>2P+E</b>							
3	Серый		Перем. ток	263C1	2CMA166844R1000	1	0,80
	Желтый	100...130	50 и 60	263C4	2CMA166838R1000		
	Синий	200...250		263C6	2CMA166840R1000		
	Красный	380...415		263C9	2CMA166842R1000		
<b>3P+E</b>							
4	Серый		Перем. ток	363C1	2CMA166858R1000	1	0,83
	Желтый	100...130	50 и 60	363C4	2CMA166846R1000		
	Черный	600...690		363C5	2CMA166848R1000		
	Красный	380...415		363C6	2CMA166850R1000		
	Черный	480...500		363C7	2CMA166852R1000		
	Синий	200...250		363C9	2CMA166854R1000		
	Красный	440...460	60	363C11	2CMA166856R1000		
<b>3P+N+E</b>							
5	Серый		Перем. ток	463C1	2CMA166870R1000	1	0,88
	Черный	600...690	50 и 60	463C5	2CMA126661R1000		
	Красный	346...415		463C6	2CMA166862R1000		
	Черный	480...500		463C7	2CMA166864R1000		
	Синий	200...250		463C9	2CMA166866R1000		



### Габаритные размеры (мм)

Тип	A	B	Dmax.
263-463C..	224	112	35

## Кабельные розетки

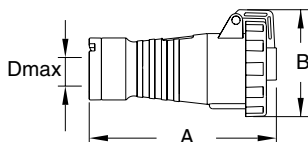


216C6W

### 16 А. IP67

Корпус из полиэфирного термoplastа (PBT). Ввод кабеля через кабельный сальник. Сечение жилы кабеля: 1-2,5 мм<sup>2</sup>

Клеммы/ полюсы	Цветовая маркировка	Напряжение В	Частота Гц	Тип	Код заказа	Упаковка кол-во	Вес
							упак. (1 шт.) кг
<b>2P+E</b>							
3	Серый		Перем. ток	216C1W	2CMA166544R1000	1	0,22
	Серый	> 50...250	DC	216C3W	2CMA166534R1000		
	Желтый	100...130	50 и 60	216C4W	2CMA166536R1000		
	Синий	200...250		216C6W	2CMA166538R1000		
	Красный	380...415		216C9W	2CMA166540R1000		
	Серый	Трансф-р		216C12W	2CMA166542R1000		
<b>3P+E</b>							
4	Серый		Перем. ток	316C1W	2CMA166564R1000	1	0,31
	Зеленый	> 300...500	> 50	316C2W	2CMA166546R1000		
	Красный	380/440	50/60	316C3W	2CMA166548R1000		
	Желтый	100...130	50 и 60	316C4W	2CMA166550R1000		
	Черный	600...690		316C5W	2CMA166552R1000		
	Красный	380...415		316C6W	2CMA166554R1000		
	Черный	480...500		316C7W	2CMA166556R1000		
	Синий	200...250		316C9W	2CMA166558R1000		
	Зеленый	100...300	> 50	316C10W	2CMA166560R1000		
	Красный	440...460	60	316C11W	2CMA166562R1000		
	<b>3P+N+E</b>						
5	Серый		Перем. ток	416C1W	2CMA166580R1000	1	0,32
	Зеленый	> 300...500	> 50	416C2W	2CMA166566R1000		
	Красный	380/440	50/60	416C3W	2CMA166568R1000		
	Желтый	100...130	50 и 60	416C4W	2CMA166570R1000		
	Черный	600...690		416C5W	2CMA126662R1000		
	Красный	346...415		416C6W	2CMA166572R1000		
	Черный	480...500		416C7W	2CMA166574R1000		
	Синий	208...250		416C9W	2CMA166576R1000		
	Красный	440...460	60	416C11W	2CMA166578R1000		



### Габаритные размеры (мм)

Тип	A	B	Dmax.
216C..W	151	80	13
316C..W	168	88	17
416C..W	170	97	17

## Кабельные розетки

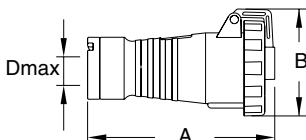


432C6W

### 32 А. IP67

Корпус из полиэфирного термoplastа (PBT). Ввод кабеля через кабельный сальник. Сечение жилы кабеля: 2,5-6 мм<sup>2</sup>

Клеммы/ полюсы	Цветовая маркировка	Напряжение В	Частота Гц	Тип	Код заказа	Упаковка кол-во	Вес
							упак. (1 шт.) кг
<b>2P+E</b>							
3	Серый		Перем. ток	232C1W	2CMA166590R1000	1	0,35
	Желтый	100...130	50 и 60	232C4W	2CMA166582R1000		
	Синий	200...250		232C6W	2CMA166584R1000		
	Красный	380...415		232C9W	2CMA166586R1000		
	Серый	Трансф-р		232C12W	2CMA166588R1000		
<b>3P+E</b>							
4	Серый		Перем. ток	332C1W	2CMA166592R1000	1	0,38
	Зеленый	> 300...500	> 50	332C2W	2CMA166596R1000		
	Красный	380/440	50/60	332C3W	2CMA166598R1000		
	Желтый	100...130	50 и 60	332C4W	2CMA166600R1000		
	Черный	600...690		332C5W	2CMA166602R1000		
	Красный	380...415		332C6W	2CMA166604R1000		
	Черный	480...500		332C7W	2CMA166606R1000		
	Синий	200...250		332C9W	2CMA166608R1000		
	Зеленый	100...300	> 50	332C10W	2CMA166610R1000		
	Красный	440...460	60	332C11W	2CMA166594R1000		
	<b>3P+N+E</b>						
5	Серый		Перем. ток	432C1W	2CMA166526R1000	1	0,41
	Зеленый	> 300...500	> 50	432C2W	2CMA166612R1000		
	Красный	380/440	50/60	432C3W	2CMA166614R1000		
	Желтый	100...130	50 и 60	432C4W	2CMA166616R1000		
	Черный	600...690		432C5W	2CMA126663R1000		
	Красный	346...415		432C6W	2CMA166618R1000		
	Черный	480...500		432C7W	2CMA166620R1000		
	Синий	208...250		432C9W	2CMA166622R1000		
	Красный	440...460	60	432C11W	2CMA166624R1000		



### Габаритные размеры (мм)

Тип	A	B	Dmax.
232C..W	177	102	21,5
332C..W	177	102	21,5
432C..W	182	109	21,5

## Кабельные розетки

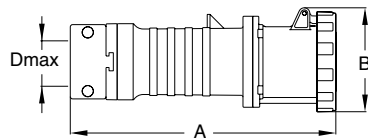


263C6W

### 63 А. IP67

Корпус из полиэфирного термопласта (PBT). Ввод кабеля через кабельный сальник, фиксация кабеля с помощью внутреннего и внешнего кабельного зажима. Сечение жилы кабеля: 4-16 мм<sup>2</sup>

Клеммы/ полюсы	Цветовая маркировка	Напряжение В	Частота Гц	Тип	Код заказа	Упаковка кол-во	Вес
							упак. (1 шт.) кг
<b>2P+E</b>							
3	Серый		Перем. ток	263C1W	2CMA166878R1000	1	0,80
	Желтый	100...130	50 и 60	263C4W	2CMA166872R1000		
	Синий	200...250		263C6W	2CMA166874R1000		
	Красный	380...415		263C9W	2CMA166876R1000		
<b>3P+E</b>							
4	Серый		Перем. ток	363C1W	2CMA166902R1000	1	0,83
	Желтый	100...130	50 и 60	363C4W	2CMA166890R1000		
	Черный	600...690		363C5W	2CMA166892R1000		
	Красный	380...415		363C6W	2CMA166894R1000		
	Черный	480...500		363C7W	2CMA166896R1000		
	Синий	200...250		363C9W	2CMA166898R1000		
	Красный	440...460	60	363C11W	2CMA166900R1000		
<b>3P+N+E</b>							
5	Серый		Перем. ток	463C1W	2CMA166914R1000	1	0,88
	Зеленый	> 300...500	> 50	463C2W	2CMA168184R1000		
	Желтый	100...130	50 и 60	463C4W	2CMA166904R1000		
	Красный	346...415		463C6W	2CMA166906R1000		
	Черный	480...500		463C7W	2CMA166908R1000		
	Синий	208...250		463C9W	2CMA166910R1000		
	Красный	440...460	60	463C11W	2CMA166912R1000		



### Габаритные размеры (мм)

Тип	A	B	Dmax.
263-463C..W	286	111	41

## Кабельные розетки

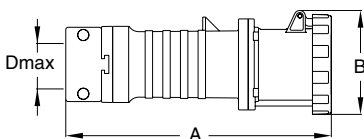


4125C6W

### 125 А. IP67

Корпус из полиэфирного термопласта (PBT). Ввод кабеля через кабельный сальник, фиксация кабеля с помощью внутреннего и внешнего кабельного зажима. Сечение жилы кабеля: 16-50 мм<sup>2</sup>

Клеммы/ полюсы	Цветовая маркировка	Напряжение В	Частота Гц	Тип	Код заказа	Упаковка кол-во	Вес
							упак. (1 шт.) кг
<b>2P+E</b>							
3	Серый		Перем. ток	2125C1W	2CMA166920R1000	1	1,37
	Желтый	100...130	50 и 60	2125C4W	2CMA166916R1000		
	Синий	200...250		2125C6W	2CMA166918R1000		
<b>3P+E</b>							
4	Серый		Перем. ток	3125C1W	2CMA166932R1000	1	1,41
	Желтый	100...130	50 и 60	3125C4W	2CMA166922R1000		
	Черный	600...690		3125C5W	2CMA166923R1000		
	Красный	380...415		3125C6W	2CMA166924R1000		
	Красный	380...415		3125C6W LP	2CMA169211R1000		
	Черный	480...500		3125C7W	2CMA166926R1000		
	Синий	200...250		3125C9W	2CMA166928R1000		
	Красный	440...460	60	3125C11W	2CMA166930R1000		
<b>3P+N+E</b>							
5	Серый		Перем. ток	4125C1W	2CMA166944R1000	1	1,53
	Желтый	100...130	50 и 60	4125C4W	2CMA166934R1000		
	Красный	346...415		4125C6W	2CMA166936R1000		
	Красный	346...415		4125C6W LP	2CMA169212R1000		
	Черный	480...500		4125C7W	2CMA166938R1000		
	Синий	208...250		4125C9W	2CMA166940R1000		
	Красный	440...460	60	4125C11W	2CMA166942R1000		



### Габаритные размеры (мм)

Тип	A	B	Dmax.
2125-4125C..W	325	122	48



## Розетки для монтажа на поверхность

В пластмассовом корпусе



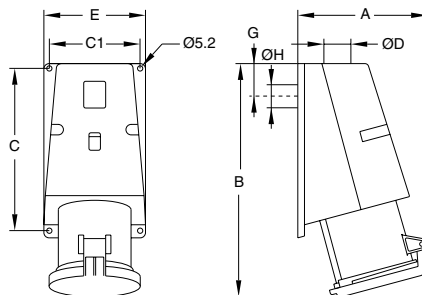
463RS6

### 63 A, IP44

Корпус из полиэфирного термопласта (PBT). Ввод кабеля через отверстие M32 или сзади через удаляемую заглушку.

Сечение жилы кабеля: 6-25 мм<sup>2</sup>

Клеммы/ полюсы	Цветовая маркировка	Напряжение В	Частота Гц	Тип	Код заказа	Упаковка кол-во	Вес	
							упак. (1 шт.) кг	
<b>2P+E</b>								
3	Серый			Перем. ток	263RS1	2CMA167480R1000	1	0,95
	Желтый	100...130	50 и 60		263RS4	2CMA167474R1000		
	Синий	200...250			263RS6	2CMA167476R1000		
	Красный	380...415			263RS9	2CMA167478R1000		
<b>3P+E</b>								
4	Серый			Перем. ток	363RS1	2CMA167506R1000	1	0,99
	Желтый	100...130	50 и 60		363RS4	2CMA167494R1000		
	Черный	600...690			363RS5	2CMA167496R1000		
	Красный	380...415			363RS6	2CMA167498R1000		
	Черный	480...500			363RS7	2CMA167500R1000		
	Синий	200...250			363RS9	2CMA167502R1000		
	Красный	440...460			363RS11	2CMA167504R1000		
<b>3P+N+E</b>								
5	Серый			Перем. ток	463RS1	2CMA167492R1000	1	1,05
	Черный	600...690	50 и 60		463RS5	2CMA126668R1000		
	Красный	346...415			463RS6	2CMA167484R1000		
	Черный	480...500			463RS7	2CMA167486R1000		
	Синий	200...250			463RS9	2CMA167488R1000		



### Габаритные размеры (мм)

Тип	A	B	C	C1	ØD	E	G	B
263-463RS..	136	254	170	95	M32	107	68	35

## Розетки для монтажа на поверхность

В пластмассовом корпусе

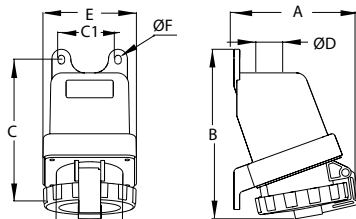


216RS6W

### 16 А. IP67

Корпус из полиэфирного термoplastа (PBT). Ввод кабеля: через отверстие  $\varnothing$  25 мм. Сечение жилы кабеля: 1,5-4 мм<sup>2</sup>

Клеммы/ полюсы	Цветовая маркировка	Напряжение В	Частота Гц	Тип	Код заказа	Упаковка кол-во	Вес
							упак. (1 шт.) кг
<b>2P+E</b>							
3	Желтый	100...130	50 и 60	216RS4W	2CMA167148R1000	1	0,34
	Синий	200...250		216RS6W	2CMA167149R1000		
	Красный	380...415	216RS9W	2CMA167150R1000			
	Серый	Трансф-р	216RS12W	2CMA167151R1000			
	Серый		Перем. ток	216RS1W	2CMA167152R1000		
<b>3P+E</b>							
4	Зеленый	> 300...500	> 50	316RS2W	2CMA167153R1000	1	0,37
	Красный	380/440	50/60	316RS3W	2CMA167154R1000		
	Желтый	100...130	50 и 60	316RS4W	2CMA167155R1000		
	Черный	600...690		316RS5W	2CMA167156R1000		
	Красный	380...415	316RS6W	2CMA167157R1000			
	Черный	480...500	316RS7W	2CMA167158R1000			
	Синий	200...250	316RS9W	2CMA167159R1000			
	Зеленый	100...300	> 50	316RS10W	2CMA167160R1000		
	Красный	440...460	60	316RS11W	2CMA167161R1000		
	Серый		Перем. ток	316RS1W	2CMA167162R1000		
	<b>3P+N+E</b>						
5	Зеленый	> 300...500	> 50	416RS2W	2CMA167163R1000	1	0,40
	Красный	380/440	50/60	416RS3W	2CMA167164R1000		
	Желтый	100...130	50 и 60	416RS4W	2CMA167165R1000		
	Черный	600...690		416RS5W	2CMA126669R1000		
	Красный	346...415	416RS6W	2CMA167166R1000			
	Черный	480...500	416RS7W	2CMA167167R1000			
	Синий	208...250	416RS9W	2CMA167168R1000			
	Красный	440...460	60	416RS11W	2CMA167169R1000		
	Серый		Перем. ток	416RS1W	2CMA167170R1000		



### Габаритные размеры (мм)

Тип	A	B	C	C1	D	E	G	B
216RS..W	115	172	150	60	60	25	99	6,5
316RS..W	118	170	150	60	60	25	99	6,5
416RS..W	124	169	150	60	60	25	99	6,5

## Розетки для монтажа на поверхность

В пластмассовом корпусе

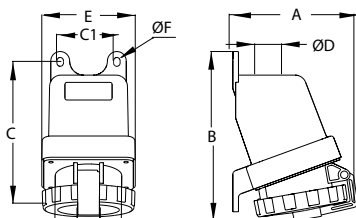


232RS6W

### 32 А. IP67

Корпус из полиэфирного термoplastа (PBT). Ввод кабеля: через отверстие Ø 25 мм. Сечение жилы кабеля: 2,5-10 мм<sup>2</sup>

Клеммы/ полюсы	Цветовая маркировка	Напряжение В	Частота Гц	Тип	Код заказа	Вес Упаковка кол-во (1 шт.) кг	
<b>2P+E</b>							
3	Желтый	100...130	50 и 60	232RS4W	2CMA167171R1000	1	0,41
	Синий	200...250		232RS6W	2CMA167172R1000		
	Красный	380...415	232RS9W	2CMA167173R1000			
	Серый	Трансф-р	232RS12W	2CMA167174R1000			
	Серый		Перем. ток	232RS1W	2CMA167175R1000		
<b>3P+E</b>							
4	Зеленый	> 300...500	> 50	332RS2W	2CMA167176R1000	1	0,43
	Красный	380/440	50/60	332RS3W	2CMA167177R1000		
	Желтый	100...130	50 и 60	332RS4W	2CMA167178R1000		
	Черный	600...690		332RS5W	2CMA167179R1000		
	Красный	380...415	332RS6W	2CMA167180R1000			
	Черный	480...500	332RS7W	2CMA167181R1000			
	Синий	200...250	332RS9W	2CMA167182R1000			
	Зеленый	100...300	> 50	332RS10W	2CMA167183R1000		
	Красный	440...460	60	332RS11W	2CMA167184R1000		
	Серый		Перем. ток	332RS1W	2CMA167185R1000		
	<b>3P+N+E</b>						
5	Зеленый	> 300...500	> 50	432RS2W	2CMA167186R1000	1	0,48
	Красный	380/440	50/60	432RS3W	2CMA167187R1000		
	Желтый	100...130	50 и 60	432RS4W	2CMA167188R1000		
	Черный	600...690		432RS5W	2CMA126670R1000		
	Красный	346...415	432RS6W	2CMA167189R1000			
	Черный	480...500	432RS7W	2CMA167190R1000			
	Синий	208...250	432RS9W	2CMA167191R1000			
	Красный	440...460	60	432RS11W	2CMA167192R1000		
	Серый		Перем. ток	432RS1W	2CMA167193R1000		



### Габаритные размеры (мм)

Тип	A	B	C	C1	D	E	G	B
232RS..W	129	178	150	60	6	25	99	6,5
332RS..W	129	178	150	60	60	25	99	6,5
432RS..W	131	178	150	60	60	25	99	6,5

## Розетки для монтажа на поверхность

В пластмассовом корпусе

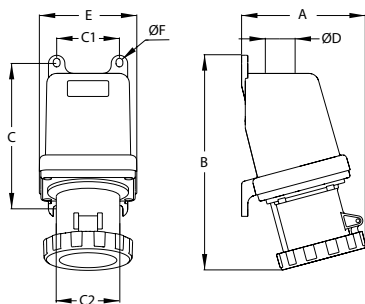


263RS6W

### 63 А. IP67

Корпус из полиэфирного термoplastа (PBT). Ввод кабеля через отверстие  $\varnothing$  32 мм. Сечение жилы кабеля: 6-25 мм<sup>2</sup>

Клеммы/ полюсы	Цветовая маркировка	Напряжение		Частота Гц	Тип	Код заказа	Упаковка кол-во	Вес упак. (1 шт.) кг
		В	В					
<b>2P+E</b>								
3	Серый			Перем. ток	263RS1W	2CMA167310R1000	1	1,00
	Желтый	100...130		50 и 60	263RS4W	2CMA167304R1000		
	Синий	200...250			263RS6W	2CMA167306R1000		
	Красный	380...415			263RS9W	2CMA167308R1000		
<b>3P+E</b>								
4	Серый			Перем. ток	363RS1W	2CMA167324R1000	1	1,07
	Желтый	100...130		50 и 60	363RS4W	2CMA167312R1000		
	Черный	600...690			363RS5W	2CMA167314R1000		
	Красный	380...415			363RS6W	2CMA167316R1000		
	Черный	480...500			363RS7W	2CMA167318R1000		
	Синий	200...250			363RS9W	2CMA167320R1000		
	Красный	440...460	60		363RS11W	2CMA167322R1000		
<b>3P+N+E</b>								
5	Серый			Перем. ток	463RS1W	2CMA167336R1000	1	1,15
	Желтый	100...130		50 и 60	463RS4W	2CMA167326R1000		
	Черный	600...690			463RS5W	2CMA126671R1000		
	Красный	346...415			463RS6W	2CMA167328R1000		
	Черный	480...500			463RS7W	2CMA167330R1000		
	Синий	208...250			463RS9W	2CMA167332R1000		
	Красный	440...460	60		463RS11W	2CMA167334R1000		



### Габаритные размеры (мм)

Тип	A	B	C	C1	C2	D	E	F
263-463RS..W	150	263	176	76	76	32	118	8,0

## Розетки для монтажа на поверхность

В пластмассовом корпусе

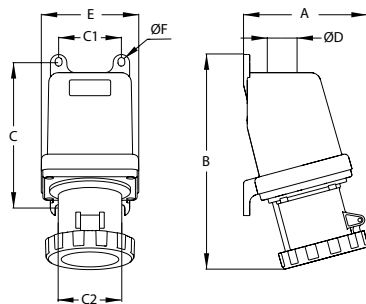


4125RS6W

### 125 А. IP67

Корпус из полиэфирного термoplastа (PBT). Ввод кабеля через отверстие  $\varnothing$  50 мм. Сечение жилы кабеля: 16-70 мм<sup>2</sup>

Клеммы/ полюсы	Цветовая маркировка	Напряжение В	Частота Гц	Тип	Код заказа	Упаковка кол-во	Вес
							упак. (1 шт.) кг
<b>2P+E</b>							
3	Серый		Перем. ток	2125RS1W	2CMA167248R1000	1	1,45
	Желтый	100...130	50 и 60	2125RS4W	2CMA167244R1000		
	Синий	200...250		2125RS6W	2CMA167246R1000		
<b>3P+E</b>							
4	Серый		Перем. ток	3125RS1W	2CMA167260R1000	1	1,55
	Желтый	100...130	50 и 60	3125RS4W	2CMA167250R1000		
	Черный	600...690		3125RS5W	2CMA167251R1000		
	Красный	380...415		3125RS6W	2CMA167252R1000		
	Черный	480...500		3125RS7W	2CMA167254R1000		
	Синий	200...250		3125RS9W	2CMA167256R1000		
	Красный	440...460	60	3125RS11W	2CMA167258R1000		
<b>3P+N+E</b>							
5	Серый		Перем. ток	4125RS1W	2CMA167272R1000	1	1,69
	Желтый	100...130	50 и 60	4125RS4W	2CMA167262R1000		
	Черный	600...690		4125RS5W	2CMA126672R1000		
	Красный	346...415		4125RS6W	2CMA167264R1000		
	Черный	480...500		4125RS7W	2CMA167266R1000		
	Синий	208...250		4125RS9W	2CMA167268R1000		
	Красный	440...460	60	4125RS11W	2CMA167270R1000		



### Габаритные размеры (мм)

Тип	A	B	C	C1	C2	D	E	F
2125-4125RS..W	171	282	188	102	85	50	145	9,0

## Розетки для монтажа на поверхность

С подключением шлейфа

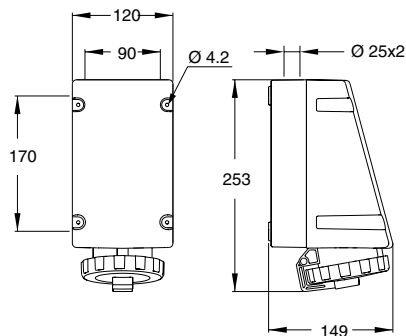


216RL6W

### 16 А. IP67

Корпус из полиэфирного термопласта (PBT). Ввод кабелей через удаляемые заглушки  $2 \times \varnothing 25$  мм. Клеммный блок:  $2 \times (2,5-10 \text{ мм}^2)$ . Контакты розетки соединены с зажимами клеммного блока.

Клеммы/ полюсы	Цветовая маркировка	Напряжение В	Частота Гц	Тип	Код заказа	Упаковка кол-во	Вес
							упак. (1 шт.) кг
<b>2P+E</b>							
3	Серый		Перем. ток	216RL1W	2CMA168461R1000	1	0,63
	Серый	> 50...250	DC	216RL3W	2CMA168456R1000		
	Желтый	100...130	50 и 60	216RL4W	2CMA168457R1000		
	Синий	200...250		216RL6W	2CMA168458R1000		
	Красный	380...415		216RL9W	2CMA168459R1000		
	Серый	Трансф-р	DC	216RL12W	2CMA168460R1000		
<b>3P+E</b>							
4	Серый		Перем. ток	316RL1W	2CMA168471R1000	1	0,66
	Зеленый	> 300...500	> 50	316RL2W	2CMA168462R1000		
	Красный	380/440	50/60	316RL3W	2CMA168463R1000		
	Желтый	100...130	50 и 60	316RL4W	2CMA168464R1000		
	Черный	600...690		316RL5W	2CMA168465R1000		
	Красный	380...415		316RL6W	2CMA168466R1000		
	Черный	480...500		316RL7W	2CMA168467R1000		
	Синий	200...250		316RL9W	2CMA168468R1000		
	Зеленый	100...300	> 50	316RL10W	2CMA168469R1000		
	Красный	440...460	60	316RL11W	2CMA168470R1000		
	<b>3P+N+E</b>						
5	Серый		Перем. ток	416RL1W	2CMA168479R1000	1	0,68
	Зеленый	> 300...500	> 50	416RL2W	2CMA168472R1000		
	Красный	380/440	50/60	416RL3W	2CMA168473R1000		
	Желтый	100...130	50 и 60	416RL4W	2CMA168474R1000		
	Красный	346...415		416RL6W	2CMA168475R1000		
	Черный	480...500		416RL7W	2CMA168476R1000		
	Синий	208...250		416RL9W	2CMA168477R1000		
	Красный	440...460	60	416RL11W	2CMA168478R1000		



## Розетки для монтажа на поверхность

С подключением шлейфа

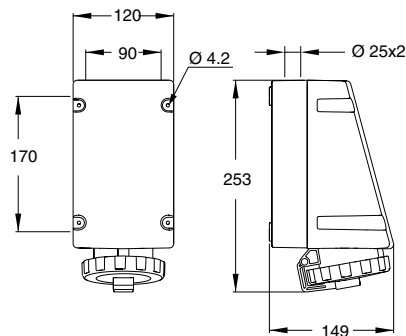


432RL6W

### 32 А. IP67

Корпус из полиэфирного термoplastа (PBT). Ввод кабелей через удаляемые заглушки 2 × Ø 25 мм. Клеммный блок: 2 × (2,5-10 мм<sup>2</sup>). Контакты розетки соединены с зажимами клеммного блока.

Клеммы/ полюсы	Цветовая маркировка	Напряжение В	Частота Гц	Тип	Код заказа	Упаковка кол-во	Вес	
							Упаковка упак. (1 шт.) кг	
<b>2P+E</b>								
3	Серый			Перем. ток	232RL1W	2CMA168484R1000	1	0,69
	Желтый	100...130	50 и 60		232RL4W	2CMA168480R1000		
	Синий	200...250			232RL6W	2CMA168481R1000		
	Красный	380...415			232RL9W	2CMA168482R1000		
	Серый	Трансф-р			232RL12W	2CMA168483R1000		
<b>3P+E</b>								
4	Серый			Перем. ток	332RL1W	2CMA168494R1000	1	0,70
	Зеленый	> 300...500	> 50		332RL2W	2CMA168485R1000		
	Красный	380/440	50/60		332RL3W	2CMA168486R1000		
	Желтый	100...130	50 и 60		332RL4W	2CMA168487R1000		
	Черный	600...690			332RL5W	2CMA168488R1000		
	Красный	380...415			332RL6W	2CMA168489R1000		
	Черный	480...500			332RL7W	2CMA168490R1000		
	Синий	200...250			332RL9W	2CMA168491R1000		
	Зеленый	100...300	> 50		332RL10W	2CMA168492R1000		
	Красный	440...460	60		332RL11W	2CMA168493R1000		
	<b>3P+N+E</b>							
5	Серый			Перем. ток	432RL1W	2CMA168502R1000	1	0,72
	Зеленый	> 300...500	> 50		432RL2W	2CMA168495R1000		
	Красный	380/440	50/60		432RL3W	2CMA168496R1000		
	Желтый	100...130	50 и 60		432RL4W	2CMA168497R1000		
	Красный	346...415			432RL6W	2CMA168498R1000		
	Черный	480...500			432RL7W	2CMA168499R1000		
	Синий	208...250			432RL9W	2CMA168500R1000		
	Красный	440...460	60		432RL11W	2CMA168501R1000		



## Розетки для монтажа на поверхность

С подключением шлейфа



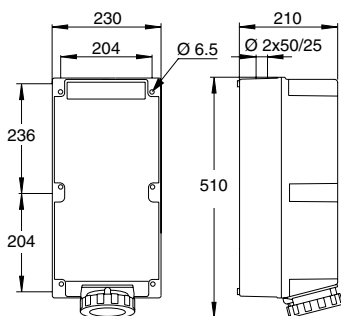
4125RL6W

### 125 А. IP67

Корпус из полиэфирного термoplastа (PBT). Ввод кабеля: через удаляемые заглушки 2 × Ø 50/25 мм. Клеммный блок: 2 × (16-70 мм<sup>2</sup>). Контакты розетки соединены с зажимами клеммного блока.

Клеммы/ полюсы	Цветовая маркировка	Напряжение В	Частота Гц	Тип	Код заказа	Упаковка кол-во	Вес
							упак. (1 шт.) кг
<b>2P+E</b>							
3	Серый		Перем. ток	2125RL1W	2CMA168528R1000	1	4,00
	Желтый	100...130	50 и 60	2125RL4W	2CMA168526R1000		
	Синий	200...250		2125RL6W	2CMA168527R1000		
<b>3P+E</b>							
4	Серый		Перем. ток	3125RL1W	2CMA168534R1000	1	4,10
	Желтый	100...130	50 и 60	3125RL4W	2CMA168529R1000		
	Красный	380...415		3125RL6W	2CMA168530R1000		
	Черный	480...500		3125RL7W	2CMA168531R1000		
	Синий	200...250		3125RL9W	2CMA168532R1000		
	Красный	440...460	60	3125RL11W	2CMA168533R1000		
<b>3P+N+E</b>							
5	Серый		Перем. ток	4125RL1W	2CMA168540R1000	1	4,25
	Желтый	100...130	50 и 60	4125RL4W	2CMA168535R1000		
	Красный	346...415		4125RL6W	2CMA168536R1000		
	Черный	480...500		4125RL7W	2CMA168537R1000		
	Синий	208...250		4125RL9W	2CMA168538R1000		
	Красный	440...460	60	4125RL11W	2CMA168539R1000		

- В моделях 2125-4125RL...W могут применяться заглушки размером до 70 мм<sup>2</sup>.
- Зажимы для присоединения алюминиевых жил кабелей — по заказу
- В моделях RL...W к одному зажиму можно присоединить две жилы кабеля.



2125 — 4125RL..W



## Вилки для монтажа на поверхность

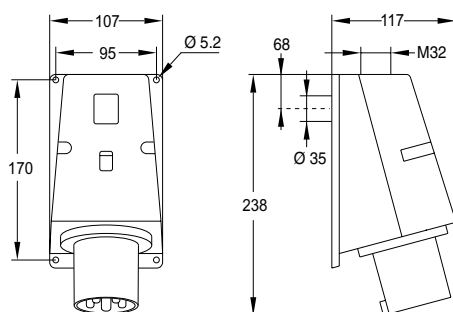


463BS6

### 63 А, IP44

Корпус из полиэфирного термопласта (PBT). Ввод кабеля через отверстие с резьбой M32, альтернативный ввод — сзади через удаляемую заглушку. Сечение жилы кабеля: 6-25 мм<sup>2</sup>

Клеммы/ полюсы	Цветовая маркировка	Напряжение В	Частота Гц	Тип	Код заказа	Упаковка кол-во	Вес
							упак. (1 шт.) кг
<b>2P+E</b>							
3	Серый		Перем. ток	263BS1	2CMA167548R1000	1	0,80
	Желтый	100...130	50 и 60	263BS4	2CMA167542R1000		
	Синий	200...250		263BS6	2CMA167544R1000		
	Красный	380...415		263BS9	2CMA167546R1000		
<b>3P+E</b>							
4	Серый		Перем. ток	363BS1	2CMA167562R1000	1	0,85
	Желтый	100...130	50 и 60	363BS4	2CMA167550R1000		
	Черный	600...690		363BS5	2CMA167552R1000		
	Красный	380...415		363BS6	2CMA167554R1000		
	Черный	480...500		363BS7	2CMA167556R1000		
	Синий	200...250		363BS9	2CMA167558R1000		
	Красный	440...460	60	363BS11	2CMA167560R1000		
	<b>3P+N+E</b>						
5	Серый		Перем. ток	463BS1	2CMA167574R1000	1	0,90
	Черный	600...690	50 и 60	463BS5	2CMA126701R1000		
	Красный	346...415		463BS6	2CMA167566R1000		
	Черный	480...500		463BS7	2CMA167568R1000		
	Синий	200...250		463BS9	2CMA167570R1000		



## Вилки для монтажа на поверхность

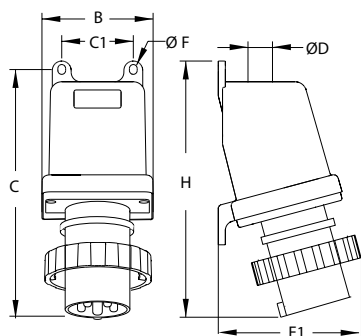


216BS6W

### 16 А. IP67

Корпус из полиэфирного термoplastа (PBT). Ввод кабеля через отверстие  $\varnothing$  25 мм. Сечение жилы кабеля: 1,5-4 мм<sup>2</sup>

Клеммы/ полюсы	Цветовая маркировка	Напряжение В	Частота Гц	Тип	Код заказа	Упаковка кол-во	Вес
							упак. (1 шт.) кг
<b>2P+E</b>							
3	Серый		Перем. ток	216BS1W	2CMA167050R1000	1	0,36
	Зеленый	> 300...500	> 50	216BS2W	2CMA167051R1000		
	Желтый	100...130	50 и 60	216BS4W	2CMA167042R1000		
	Синий	200...250		216BS6W	2CMA167044R1000		
	Красный	380...415		216BS9W	2CMA167046R1000		
	Серый	Трансф-р		216BS12W	2CMA167048R1000		
<b>3P+E</b>							
4	Серый		Перем. ток	316BS1W	2CMA167070R1000	1	0,41
	Зеленый	> 300...500	> 50	316BS2W	2CMA167052R1000		
	Красный	380/440	50/60	316BS3W	2CMA167054R1000		
	Желтый	100...130	50 и 60	316BS4W	2CMA167056R1000		
	Черный	600...690		316BS5W	2CMA167058R1000		
	Красный	380...415		316BS6W	2CMA167060R1000		
	Черный	480...500		316BS7W	2CMA167062R1000		
	Синий	200...250		316BS9W	2CMA167064R1000		
	Зеленый	100...300	> 50	316BS10W	2CMA167066R1000		
	Красный	440...460	60	316BS11W	2CMA167068R1000		
<b>3P+N+E</b>							
5	Серый		Перем. ток	416BS1W	2CMA167086R1000	1	0,43
	Зеленый	> 300...500	> 50	416BS2W	2CMA167072R1000		
	Красный	380/440	50/60	416BS3W	2CMA167074R1000		
	Желтый	100...130	50 и 60	416BS4W	2CMA167076R1000		
	Черный	600...690		416BS5W	2CMA126774R1000		
	Красный	346...415		416BS6W	2CMA167078R1000		
	Черный	480...500		416BS7W	2CMA167080R1000		
	Синий	208...250		416BS9W	2CMA167082R1000		
	Красный	440...460	60	416BS11W	2CMA167084R1000		



### Габаритные размеры (мм)

Тип	B	C	C1	D	E1	F	B
216BS..W	99	150	60	28,3	129	06,6	196
316BS..W	99	150	60	28,3	132	06,5	202
416BS..W	99	150	60	28,3	134	06,5	209

## Вилки для монтажа на поверхность

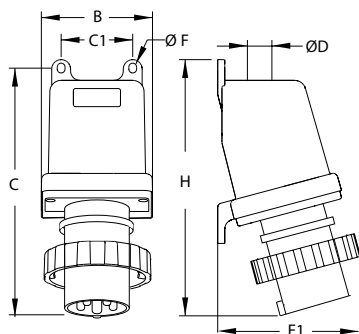


432BS6W

### 32 А. IP67

Корпус из полиэфирного термoplastа (PBT). Ввод кабеля через отверстие  $\varnothing$  25 мм. Сечение жилы кабеля: 2,5-10 мм<sup>2</sup>

Клеммы/ полюсы	Цветовая маркировка	Напряжение В	Частота Гц	Тип	Код заказа	Вес Упаковка кол-во (1 шт.) кг
<b>2P+E</b>						
3	Серый		Перем. ток	232BS1W	2CMA167096R1000	1 0,44
	Желтый	100...130	50 и 60	232BS4W	2CMA167088R1000	
	Синий	200...250		232BS6W	2CMA167090R1000	
	Красный	380...415		232BS9W	2CMA167092R1000	
	Серый	Трансф-р		232BS12W	2CMA167094R1000	
<b>3P+E</b>						
4	Серый		Перем. ток	332BS1W	2CMA167114R1000	1 0,46
	Зеленый	> 300...500	> 50	332BS2W	2CMA167098R1000	
	Красный	380/440	50/60	332BS3W	2CMA167100R1000	
	Желтый	100...130	50 и 60	332BS4W	2CMA167102R1000	
	Черный	600...690		332BS5W	2CMA167103R1000	
	Красный	380...415		332BS6W	2CMA167104R1000	
	Черный	480...500		332BS7W	2CMA167106R1000	
	Синий	200...250		332BS9W	2CMA167108R1000	
	Зеленый	100...300	> 50	332BS10W	2CMA167110R1000	
	Красный	440...460	60	332BS11W	2CMA167112R1000	
<b>3P+N+E</b>						
5	Серый		Перем. ток	432BS1W	2CMA167130R1000	1 0,48
	Зеленый	> 300...500	> 50	432BS2W	2CMA167116R1000	
	Красный	380/440	50/60	432BS3W	2CMA167118R1000	
	Желтый	100...130	50 и 60	432BS4W	2CMA167120R1000	
	Черный	600...690		432BS5W	2CMA126776R1000	
	Красный	346...415		432BS6W	2CMA167122R1000	
	Черный	480...500		432BS7W	2CMA167124R1000	
	Синий	208...250		432BS9W	2CMA167126R1000	
	Красный	440...460	60	432BS11W	2CMA167128R1000	



### Габаритные размеры (мм)

Тип	B	C	C1	D	E1	F	B
232BS..W	99	150	60	28,3	136	6,5	220
332BS..W	99	150	60	28,3	136	6,5	220
432BS..W	99	150	60	28,3	140	6,5	226

## Вилки для монтажа на поверхность

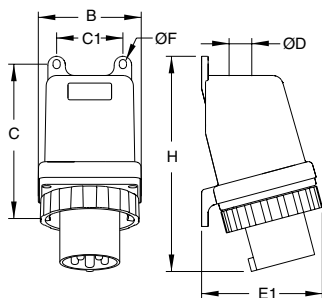


263BS6W

### 63 А. IP67

Корпус из полиэфирного термoplastа (PBT). Ввод кабеля через отверстие  $\varnothing$  32 мм. Сечение жилы кабеля: 6-25 мм<sup>2</sup>

Клеммы/ полюсы	Цветовая маркировка	Напряжение В	Частота Гц	Тип	Код заказа	Упаковка кол-во	Вес
							упак. (1 шт.) кг
<b>2P+E</b>							
3	Серый		Перем. ток	263BS1W	2CMA167344R1000	1	1,20
	Желтый	100...130	50 и 60	263BS4W	2CMA167338R1000		
	Синий	200...250		263BS6W	2CMA167340R1000		
	Красный	380...415		263BS9W	2CMA167342R1000		
<b>3P+E</b>							
4	Серый		Перем. ток	363BS1W	2CMA167358R1000	1	1,30
	Желтый	100...130	50 и 60	363BS4W	2CMA167346R1000		
	Черный	600...690		363BS5W	2CMA167348R1000		
	Красный	380...415		363BS6W	2CMA167350R1000		
	Черный	480...500		363BS7W	2CMA167352R1000		
	Синий	200...250		363BS9W	2CMA167354R1000		
	Красный	440...460	60	363BS11W	2CMA167356R1000		
<b>3P+N+E</b>							
5	Серый		Перем. ток	463BS1W	2CMA167370R1000	1	1,40
	Желтый	100...130	50 и 60	463BS4W	2CMA167360R1000		
	Черный	600...690		463BS5W	2CMA126775R1000		
	Красный	346...415		463BS6W	2CMA167362R1000		
	Черный	480...500		463BS7W	2CMA167364R1000		
	Синий	208...250		463BS9W	2CMA167366R1000		
	Красный	440...460	60	463BS11W	2CMA167368R1000		



### Габаритные размеры (мм)

Тип	B	C	C1	D	E1	F	B
263-463BS..W	118	176	76	38	138	8	249

## Вилки для монтажа на поверхность

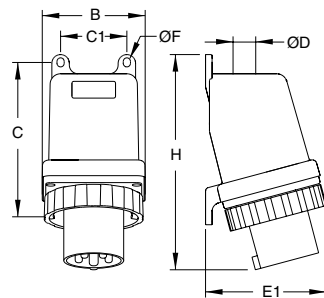


4125BS6W

### 125 А. IP67

Корпус из полиэфирного термoplastа (PBT). Ввод кабеля через отверстие  $\varnothing$  50 мм. Сечение жилы кабеля: 16-70 мм<sup>2</sup>

Клеммы/ полюсы	Цветовая маркировка	Напряжение В	Частота Гц	Тип	Код заказа	Упаковка кол-во	Вес
							упак. (1 шт.) кг
<b>2P+E</b>							
3	Серый			Перем. ток	2125BS1W 2CMA167278R1000	1	4,00
	Желтый	100...130	50 и 60		2125BS4W 2CMA167274R1000		
	Синий	200...250			2125BS6W 2CMA167276R1000		
<b>3P+E</b>							
4	Серый			Перем. ток	3125BS1W 2CMA167290R1000	1	4,10
	Желтый	100...130	50 и 60		3125BS4W 2CMA167280R1000		
	Красный	380...415			3125BS6W 2CMA167282R1000		
	Черный	480...500			3125BS7W 2CMA167284R1000		
	Синий	200...250			3125BS9W 2CMA167286R1000		
	Красный	440...460	60		3125BS11W 2CMA167288R1000		
<b>3P+N+E</b>							
5	Серый			Перем. ток	4125BS1W 2CMA167302R1000	1	4,25
	Желтый	100...130	50 и 60		4125BS4W 2CMA167292R1000		
	Черный	600...690			4125BS5W 2CMA126705R1000		
	Красный	346...415			4125BS6W 2CMA167294R1000		
	Черный	480...500			4125BS7W 2CMA167296R1000		
	Синий	208...250			4125BS9W 2CMA167298R1000		
	Красный	440...460	60		4125BS11W 2CMA167300R1000		



### Габаритные размеры (мм)

Тип	B	C	C1	D	E1	F	B
2125-4125BS..W	145	188	85	47	160	9	265

## Розетки для монтажа на панель с унифицированным прямым фланцем

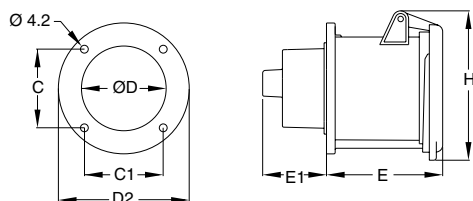


463RU6

63 А, IP44

Корпус из полиэфирного термопласта (PBT). Сечение жилы кабеля: 6-25 мм<sup>2</sup>

Клеммы/ полюсы	Цветовая маркировка	Напряжение В	Частота Гц	Тип	Код заказа	Упаковка кол-во	Вес
							упак. (1 шт.) кг
<b>2P+E</b>							
3	Серый		Перем. ток	263RU1	2CMA167514R1000	1	0,60
	Желтый	100...130	50 и 60	263RU4	2CMA167508R1000		
	Синий	200...250		263RU6	2CMA167510R1000		
<b>3P+E</b>							
4	Серый		Перем. ток	363RU1	2CMA167528R1000	1	0,69
	Черный	600...690	50 и 60	363RU5	2CMA167518R1000		
	Красный	380...415		363RU6	2CMA167520R1000		
	Черный	480...500		363RU7	2CMA167522R1000		
	Синий	200...250		363RU9	2CMA167524R1000		
<b>3P+N+E</b>							
5	Серый		Перем. ток	463RU1	2CMA167540R1000	1	0,76
	Черный	600...690	50 и 60	463RU5	2CMA126675R1000		
	Красный	346...415		463RU6	2CMA167532R1000		



Габаритные размеры (мм)

Тип	В	С	С1	Д	Е1	F	В
263-463RU..	61	61	70	104	87	48	112

## Розетки для монтажа на панель с унифицированным прямым фланцем

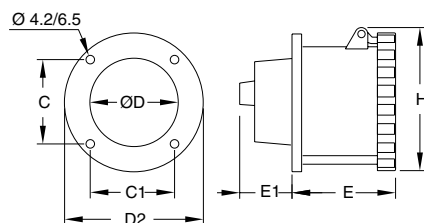


263RU6W

### 63 А. IP67

Корпус из полиэфирного термопласта (PBT). Сечение жилы кабеля: 6-25 мм<sup>2</sup>

Клеммы/ полюсы	Цветовая маркировка	Напряжение В	Частота Гц	Тип	Код заказа	Упаковка кол-во	Вес
							упак. (1 шт.) кг
<b>2P+E</b>							
3	Серый		Перем. ток	263RU1W	2CMA167378R1000	1	0,64
	Желтый	100...130	50 и 60	263RU4W	2CMA167372R1000		
	Синий	200...250		263RU6W	2CMA167374R1000		
	Красный	380...415		263RU9W	2CMA167376R1000		
<b>3P+E</b>							
4	Серый		Перем. ток	363RU1W	2CMA167392R1000	1	0,69
	Желтый	100...130	50 и 60	363RU4W	2CMA167380R1000		
	Черный	600...690		363RU5W	2CMA167382R1000		
	Красный	380...415		363RU6W	2CMA167384R1000		
	Черный	480...500		363RU7W	2CMA167386R1000		
	Синий	200...250		363RU9W	2CMA167388R1000		
	Красный	440...460	60	363RU11W	2CMA167390R1000		
	<b>3P+N+E</b>						
5	Серый		Перем. ток	463RU1W	2CMA167404R1000	1	0,76
	Зеленый	> 300...500	> 50	463RU2W	2CMA168182R1000		
	Желтый	100...130	50 и 60	463RU4W	2CMA167394R1000		
	Черный	600...690		463RU5W	2CMA126676R1000		
	Красный	346...415		463RU6W	2CMA167396R1000		
	Черный	480...500		463RU7W	2CMA167398R1000		
	Синий	208...250		463RU9W	2CMA167400R1000		
	Красный	440...460	60	463RU11W	2CMA167402R1000		



### Габаритные размеры (мм)

Тип	C	C1	D	D2	E	E1	B
263RU...W...463RU...W	61	61	70	104	89	48	111

## Розетки для монтажа на панель с унифицированным прямым фланцем



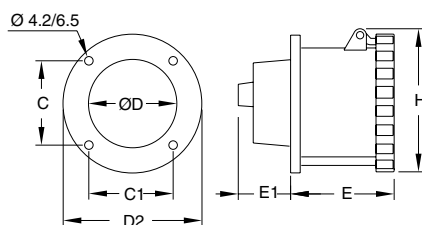
4125RU6W

### 125 А. IP67

Корпус из полиэфирного термопласта (PBT). Сечение жилы кабеля: 16-70 мм<sup>2</sup>

Клеммы/ полюсы	Цветовая маркировка	Напряжение В	Частота Гц	Тип	Код заказа	Упаковка кол-во	Вес
							Упаков. (1 шт.) кг
<b>2P+E</b>							
3	Серый		Перем. ток	2125RU1W	2CMA167134R1000	1	0,85
	Желтый	100...130	50 и 60	2125RU4W	2CMA167132R1000		
	Синий	200...250		2125RU6W	2CMA167133R1000		
	Синий	200...250		2125RU6W LP	2CMA192729R1000		
<b>3P+E</b>							
4	Серый		Перем. ток	3125RU1W	2CMA167140R1000	1	1,00
	Желтый	100...130	50 и 60	3125RU4W	2CMA167135R1000		
	Черный	600...690		3125RU5W	2CMA126718R1000		
	Красный	380...415		3125RU6W	2CMA167136R1000		
	Красный	380...415		3125RU6W LP	2CMA192730R1000		
	Черный	480...500		3125RU7W	2CMA167137R1000		
	Черный	480...500		3125RU7W LP	2CMA101865R1000		
	Синий	200...250		3125RU9W	2CMA167138R1000		
	Синий	200...250		3125RU9W LP	2CMA101866R1000		
	Красный	440...460	60	3125RU11W	2CMA167139R1000		
	Красный	440...460	60	3125RU11W LP	2CMA101867R1000		
	<b>3P+N+E</b>						
5	Серый		Перем. ток	4125RU1W	2CMA167146R1000	1	1,14
	Желтый	100...130	50 и 60	4125RU4W	2CMA167141R1000		
	Красный	346...415		4125RU6W	2CMA167142R1000		
	Красный	346...415		4125RU6W LP	2CMA169213R1000		
	Черный	480...500		4125RU7W	2CMA167143R1000		
	Синий	208...250		4125RU9W	2CMA167144R1000		
	Красный	440...460	60	4125RU11W	2CMA167145R1000		

– Поставляется с фланцевым уплотнением.



### Габаритные размеры (мм)

Тип	C	C1	D	D2	E	E1	B
2125RU...W...4125RU..W	71	71	88	115	100	58	122



## Розетки для монтажа на панель с унифицированным угловым фланцем

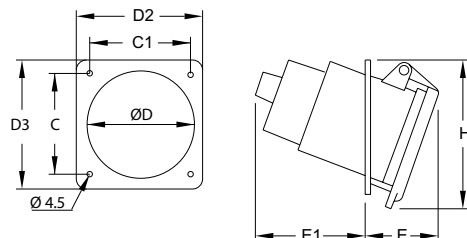


463RAU6

### 63 А, IP44

Корпус из полиэфирного термoplastа (PBT). Сечение жилы кабеля: 6-25 мм<sup>2</sup>

Клеммы/ полюсы	Цветовая маркировка	Напряжение В	Частота Гц	Тип	Код заказа	Упаковка кол-во	Вес
							упак. (1 шт.) кг
<b>2P+E</b>							
3	Серый		Перем. ток	263RAU1	2CMA167412R1000	1	0,60
	Желтый	100...130	50 и 60	263RAU4	2CMA167406R1000		
	Синий	200...250		263RAU6	2CMA167408R1000		
<b>3P+E</b>							
4	Серый		Перем. ток	363RAU1	2CMA167426R1000	1	0,63
	Черный	600...690	50 и 60	363RAU5	2CMA167416R1000		
	Красный	380...415		363RAU6	2CMA167418R1000		
	Черный	480...500		363RAU7	2CMA167420R1000		
	Синий	200...250		363RAU9	2CMA167422R1000		
<b>3P+N+E</b>							
5	Серый		Перем. ток	463RAU1	2CMA167438R1000	1	0,69
	Черный	600...690	50 и 60	463RAU5	2CMA126680R1000		
	Красный	346...415		463RAU6	2CMA167430R1000		
	Синий	200...250		463RAU9	2CMA101700R1000		



### Габаритные размеры (мм)

Тип	C	C1	D	D2	D3	E	E1	B
263-463RAU..	84	80	92	100	104	62	73	111

## Розетки для монтажа на панель с унифицированным угловым фланцем

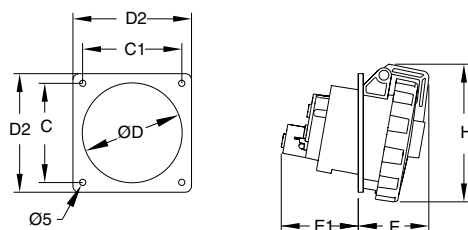


216RAU6W

### 16 А. IP67

Корпус из полиэфирного термoplastа (PBT). Сечение жилы кабеля: 1,5-4 мм<sup>2</sup>

Клеммы/ полюсы	Цветовая маркировка	Напряжение В	Частота Гц	Тип	Код заказа	Упаковка кол-во	Вес
							упак. (1 шт.) кг
<b>2P+E</b>							
3	Серый		Перем. ток	216RAU1W	2CMA167002R1000	1	0,12
	Желтый	100...130	50 и 60	216RAU4W	2CMA166994R1000		
	Синий	200...250		216RAU6W	2CMA166996R1000		
	Красный	380...415		216RAU9W	2CMA166998R1000		
	Серый	Трансф-р		216RAU12W	2CMA167000R1000		
<b>3P+E</b>							
4	Серый		Перем. ток	316RAU1W	2CMA167022R1000	1	0,15
	Зеленый	> 300...500	> 50	316RAU2W	2CMA167004R1000		
	Красный	380/440	50/60	316RAU3W	2CMA167006R1000		
	Желтый	100...130	50 и 60	316RAU4W	2CMA167008R1000		
	Черный	600...690		316RAU5W	2CMA167010R1000		
	Красный	380...415		316RAU6W	2CMA167012R1000		
	Черный	480...500		316RAU7W	2CMA167014R1000		
	Синий	200...250		316RAU9W	2CMA167016R1000		
	Зеленый	100...130	> 50	316RAU10W	2CMA167018R1000		
	Красный	440...460	60	316RAU11W	2CMA167020R1000		
	<b>3P+N+E</b>						
5	Серый		Перем. ток	416RAU1W	2CMA167038R1000	1	0,18
	Зеленый	> 300...500	> 50	416RAU2W	2CMA167024R1000		
	Красный	380/440	50/60	416RAU3W	2CMA167026R1000		
	Желтый	100...130	50 и 60	416RAU4W	2CMA167028R1000		
	Черный	600...690		416RAU5W	2CMA126681R1000		
	Красный	346...415		416RAU6W	2CMA167030R1000		
	Черный	480...500		416RAU7W	2CMA167032R1000		
	Синий	208...250		416RAU9W	2CMA167034R1000		
	Красный	440...460	60	416RAU11W	2CMA167036R1000		



### Габаритные размеры (мм)

Тип	C	C1	D	D2	E	E1	B
216RAU..W	79,5	79,5	83	95	45	57	95
316RAU..W	79,5	79,5	83	95	45	57	95
416RAU..W	79,5	79,5	83	95	47	57	99

## Розетки для монтажа на панель с унифицированным угловым фланцем

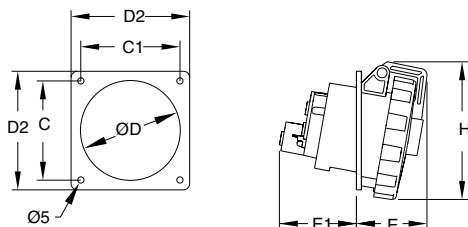


432RAU6W

### 32 А. IP67

Корпус из полиэфирного термoplastа (PBT). Сечение жилы кабеля: 2,5-10 мм<sup>2</sup>

Клеммы/ полюсы	Цветовая маркировка	Напряжение В	Частота Гц	Тип	Код заказа	Упаковка кол-во	Вес
							упак. (1 шт.) кг
<b>2P+E</b>							
3	Серый		Перем. ток	232RAU1W	2CMA166954R1000	1	0,19
	Желтый	100...130	50 и 60	232RAU4W	2CMA166946R1000		
	Синий	200...250		232RAU6W	2CMA166948R1000		
	Красный	380...415		232RAU9W	2CMA166950R1000		
	Серый	Трансф-р		232RAU12W	2CMA166952R1000		
<b>3P+E</b>							
4	Серый		Перем. ток	332RAU1W	2CMA166974R1000	1	0,21
	Зеленый	> 300...500	> 50	332RAU2W	2CMA166956R1000		
	Красный	380/440	50/60	332RAU3W	2CMA166958R1000		
	Желтый	100...130	50 и 60	332RAU4W	2CMA166960R1000		
	Черный	600...690		332RAU5W	2CMA166962R1000		
	Красный	380...415		332RAU6W	2CMA166964R1000		
	Черный	480...500		332RAU7W	2CMA166966R1000		
	Синий	200...250		332RAU9W	2CMA166968R1000		
	Зеленый	100...300	> 50	332RAU10W	2CMA166970R1000		
	Красный	440...460	60	332RAU11W	2CMA166972R1000		
<b>3P+N+E</b>							
5	Серый		Перем. ток	432RAU1W	2CMA166990R1000	1	0,26
	Зеленый	> 300...500	> 50	432RAU2W	2CMA166976R1000		
	Красный	380/440	50/60	432RAU3W	2CMA166978R1000		
	Желтый	100...130	50 и 60	432RAU4W	2CMA166980R1000		
	Черный	600...690		432RAU5W	2CMA126682R1000		
	Красный	346...415		432RAU6W	2CMA166982R1000		
	Черный	480...500		432RAU7W	2CMA166984R1000		
	Синий	208...250		432RAU9W	2CMA166986R1000		
	Красный	440...460	60	432RAU11W	2CMA166988R1000		



### Габаритные размеры (мм)

Тип	C	C1	D	D2	E	E1	B
232RAU..W	79,5	79,5	83	95	56	61	104
332RAU..W	79,5	79,5	83	95	56	61	104
432RAU..W	79,5	79,5	83	95	56	62	111

## Розетки для монтажа на панель с унифицированным угловым фланцем



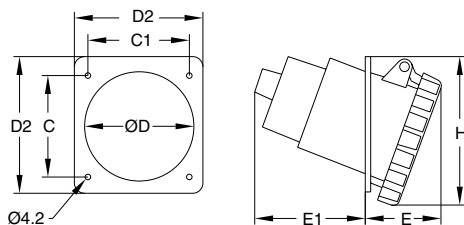
463RAU6W

### 63 А. IP67

Корпус из полиэфирного термопласта (PBT). Сечение жилы кабеля: 6-25 мм<sup>2</sup>

Клеммы/ полюсы	Цветовая маркировка	Напряжение В	Частота Гц	Тип	Код заказа	Упаковка кол-во	Вес
							упак. (1 шт.) кг
<b>2P+E</b>							
3	Серый		Перем. ток	263RAU1W	2CMA167446R1000	1	0,60
	Желтый	100...130	50 и 60	263RAU4W	2CMA167440R1000		
	Синий	200...250		263RAU6W	2CMA167442R1000		
	Красный	380...415		263RAU9W	2CMA167444R1000		
<b>3P+E</b>							
4	Серый		Перем. ток	363RAU1W	2CMA167460R1000	1	0,63
	Желтый	100...130	50 и 60	363RAU4W	2CMA167448R1000		
	Черный	600...690		363RAU5W	2CMA167450R1000		
	Красный	380...415		363RAU6W	2CMA167452R1000		
	Черный	480...500		363RAU7W	2CMA167454R1000		
	Синий	200...250		363RAU9W	2CMA167456R1000		
	Красный	440...460	60	363RAU11W	2CMA167458R1000		
<b>3P+N+E</b>							
5	Серый		Перем. ток	463RAU1W	2CMA167472R1000	1	0,69
	Желтый	100...130	50 и 60	463RAU4W	2CMA167462R1000		
	Черный	600...690		463RAU5W	2CMA126683R1000		
	Красный	346...415		463RAU6W	2CMA167464R1000		
	Черный	480...500		463RAU7W	2CMA167466R1000		
	Синий	208...250		463RAU9W	2CMA167468R1000		
	Красный	440...460	60	463RAU11W	2CMA167470R1000		

– Поставляется с фланцевым уплотнением.



### Габаритные размеры (мм)

Тип	C	C1	D	D2	E	E1	B
263-463RAU..W	84	80	92	104	61	71	115

## Вилки для монтажа на панель с прямым фланцем

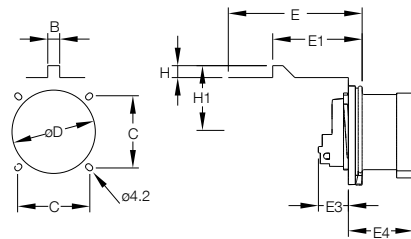


463BU6

### 63 A, IP44

Корпус из полиэфирного термoplastа (PBT). Сечение жилы кабеля: 6-25 мм<sup>2</sup>

Клеммы/ полюсы	Цветовая маркировка	Напряжение В	Частота Гц	Тип	Код заказа	Упаковка кол-во	Вес
							упак. (1 шт.) кг
<b>2P+E</b>							
3	■ Серый		Перем. ток	263BU1	2CMA167216R1000	1	0,50
	■ Синий	200...250	50 и 60	263BU6	2CMA167212R1000		
<b>3P+E</b>							
4	■ Серый		Перем. ток	363BU1	2CMA167230R1000	1	0,55
	■ Черный	600...690	50 и 60	363BU5	2CMA167220R1000		
	■ Красный	380...415		363BU6	2CMA167222R1000		
	■ Синий	200...250		363BU9	2CMA167226R1000		
<b>3P+N+E</b>							
5	■ Серый		Перем. ток	463BU1	2CMA167242R1000	1	0,60
	■ Красный	346...415	50 и 60	463BU6	2CMA167234R1000		



### Габаритные размеры (мм)

Тип	B	C	D	E	E1	E3	E4	B	H1
263-463BU..	11	61	70	105	62,0	50,0	78,0	9	49,5

## Вилки для монтажа на панель с прямым фланцем



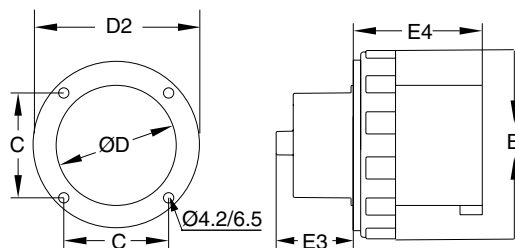
263BU6W

### 63 А. IP67

Корпус из полиэфирного термопласта (PBT). Сечение жилы кабеля: 6-25 мм<sup>2</sup>

Клеммы/ полюсы	Цветовая маркировка	Напряжение В	Частота Гц	Тип	Код заказа	Упаковка кол-во	Вес
							упак. (1 шт.) кг
<b>2P+E</b>							
3	Серый		Перем. ток	263BU1W	2CMA168106R1000	1	0,50
	Желтый	100...130	50 и 60	263BU4W	2CMA168103R1000		
	Синий	200...250		263BU6W	2CMA168104R1000		
	Красный	380...415		263BU9W	2CMA168105R1000		
<b>3P+E</b>							
4	Серый		Перем. ток	363BU1W	2CMA168113R1000	1	0,55
	Желтый	100...130	50 и 60	363BU4W	2CMA168107R1000		
	Черный	600...690		363BU5W	2CMA168108R1000		
	Красный	380...415		363BU6W	2CMA168109R1000		
	Черный	480...500		363BU7W	2CMA168110R1000		
	Синий	200...250		363BU9W	2CMA168111R1000		
	Красный	440...460	60	363BU11W	2CMA168112R1000		
	<b>3P+N+E</b>						
5	Серый		Перем. ток	463BU1W	2CMA168119R1000	1	0,60
	Зеленый	> 300...500	> 50	463BU2W	2CMA168180R1000		
	Желтый	100...130	50 и 60	463BU4W	2CMA168114R1000		
	Черный	600...690		463BU5W	2CMA100859R1000		
	Красный	346...415		463BU6W	2CMA168115R1000		
	Черный	480...500		463BU7W	2CMA168116R1000		
	Синий	208...250		463BU9W	2CMA168117R1000		
	Красный	440...460	60	463BU11W	2CMA168118R1000		

– Поставляется с фланцевым уплотнением.



### Габаритные размеры (мм)

Тип	B	C	D	D2	E3	E4
263-463BU..W	112	61	70	98	50	80

## Вилки для монтажа на панель с прямым фланцем



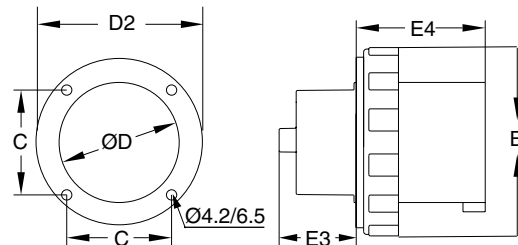
4125BU6W

### 125 А. IP67

Корпус из полиэфирного термопласта (PBT). Сечение жилы кабеля: 16-70 мм<sup>2</sup>

Клеммы/ полюсы	Цветовая маркировка	Напряжение В	Частота Гц	Тип	Код заказа	Упаковка кол-во	Вес
							упак. (1 шт.) кг
<b>2P+E</b>							
3	Серый		Перем. ток	2125BU1W	2CMA167196R1000	1	0,78
	Желтый	100...130	50 и 60	2125BU4W	2CMA167194R1000		
	Синий	200...250		2125BU6W	2CMA167195R1000		
<b>3P+E</b>							
4	Серый		Перем. ток	3125BU1W	2CMA167202R1000	1	0,84
	Желтый	100...130	50 и 60	3125BU4W	2CMA167197R1000		
	Черный	600...690		3125BU5W	2CMA126719R1000		
	Красный	380...415		3125BU6W	2CMA167198R1000		
	Черный	480...500		3125BU7W	2CMA167199R1000		
	Синий	200...250		3125BU9W	2CMA167200R1000		
	Красный	440...460	60	3125BU11W	2CMA167201R1000		
<b>3P+N+E</b>							
5	Серый		Перем. ток	4125BU1W	2CMA167208R1000	1	0,96
	Желтый	100...130	50 и 60	4125BU4W	2CMA167203R1000		
	Красный	380...415		4125BU6W	2CMA167204R1000		
	Черный	480...500		4125BU7W	2CMA167205R1000		
	Синий	208...250		4125BU9W	2CMA167206R1000		
	Красный	440...460	60	4125BU11W	2CMA167207R1000		

– Поставляется с фланцевым уплотнением.



### Габаритные размеры (мм)

Тип	B	C	D	D2	E3	E4
2125-4125BU..W	122	71	81	118	56	89

## Вилки для монтажа на панель с угловым фланцем



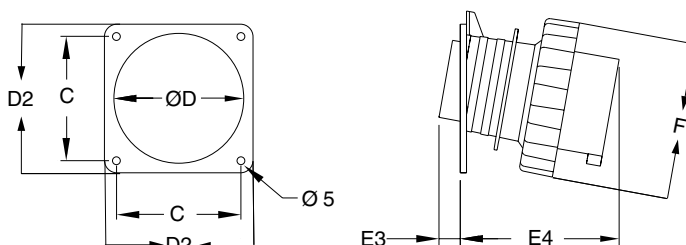
216BAU6W

### 16 А. IP67

Корпус из полиэфирного термопласта (PBT). Сечение жилы кабеля: 1,5-4 мм<sup>2</sup>

Клеммы/ полюсы	Цветовая маркировка	Напряжение В	Частота Гц	Тип	Код заказа	Упаковка кол-во	Вес
							упак. (1 шт.) кг
<b>2P+E</b>							
3	Серый		Перем. ток	216BAU1W	2CMA166684R1000	1	0,14
	Серый	> 50...250	DC	216BAU3W	2CMA166674R1000		
	Желтый	100...130	50 и 60	216BAU4W	2CMA166676R1000		
	Синий	200...250		216BAU6W	2CMA166678R1000		
	Красный	380...415		216BAU9W	2CMA166680R1000		
	Серый	Трансф-р		216BAU12W	2CMA166682R1000		
<b>3P+E</b>							
4	Серый		Перем. ток	316BAU1W	2CMA166704R1000	1	0,19
	Зеленый	> 300...500	> 50	316BAU2W	2CMA166686R1000		
	Красный	380/440	50/60	316BAU3W	2CMA166688R1000		
	Желтый	100...130	50 и 60	316BAU4W	2CMA166690R1000		
	Черный	600...690		316BAU5W	2CMA166692R1000		
	Красный	380...415		316BAU6W	2CMA166694R1000		
	Черный	480...500		316BAU7W	2CMA166696R1000		
	Синий	200...250		316BAU9W	2CMA166698R1000		
	Зеленый	100...300	> 50	316BAU10W	2CMA166700R1000		
	Красный	440...460	60	316BAU11W	2CMA166702R1000		
	<b>3P+N+E</b>						
5	Серый		Перем. ток	416BAU1W	2CMA166720R1000	1	0,21
	Зеленый	> 300...500	> 50	416BAU2W	2CMA166706R1000		
	Красный	380/440	50/60	416BAU3W	2CMA166708R1000		
	Желтый	100...130	50 и 60	416BAU4W	2CMA166710R1000		
	Красный	346...415		416BAU6W	2CMA166712R1000		
	Черный	480...500		416BAU7W	2CMA166714R1000		
	Синий	208...250		416BAU9W	2CMA166716R1000		
	Красный	440...460	60	416BAU11W	2CMA166718R1000		

— Поставляется с фланцевым уплотнением.



### Габаритные размеры (мм)

Тип	C	D	D2	E3	E4	F
216BAU..W	79,5	83	95	10	47	71
316BAU..W	79,5	83	95	10	53	79
416BAU..W	79,5	83	95	10	87	87



## Вилки для монтажа на панель с угловым фланцем



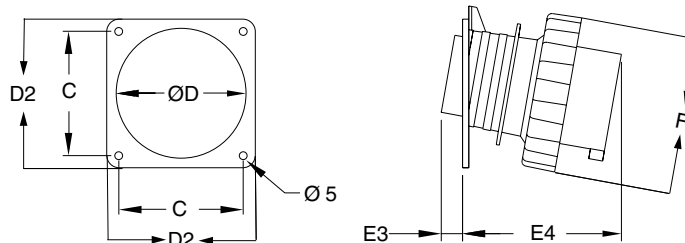
432BAU6W

### 32 А. IP67

Корпус из полиэфирного термoplastа (PBT). Сечение жилы кабеля: 2,5-10 мм<sup>2</sup>

Клеммы/ полюсы	Цветовая маркировка	Напряжение В	Частота Гц	Тип	Код заказа	Упаковка кол-во	Вес
							упак. (1 шт.) кг
<b>2P+E</b>							
3	Серый		Перем. ток	232BAU1W	2CMA166636R1000	1	0,22
	Желтый	100...130	50 и 60	232BAU4W	2CMA166628R1000		
	Синий	200...250		232BAU6W	2CMA166630R1000		
	Красный	380...415		232BAU9W	2CMA166632R1000		
	Серый	Трансф-р		232BAU12W	2CMA166634R1000		
<b>3P+E</b>							
4	Серый		Перем. ток	332BAU1W	2CMA166656R1000	1	0,84
	Зеленый	> 300...500	> 50	332BAU2W	2CMA166638R1000		
	Красный	380/440	50/60	332BAU3W	2CMA166640R1000		
	Желтый	100...130	50 и 60	332BAU4W	2CMA166642R1000		
	Черный	600...690		332BAU5W	2CMA166644R1000		
	Красный	380...415		332BAU6W	2CMA166646R1000		
	Черный	480...500		332BAU7W	2CMA166648R1000		
	Синий	200...250		332BAU9W	2CMA166650R1000		
	Зеленый	100...300	> 50	332BAU10W	2CMA166652R1000		
	Красный	440...460	60	332BAU11W	2CMA166654R1000		
	<b>3P+N+E</b>						
5	Серый		Перем. ток	432BAU1W	2CMA166672R1000	1	0,96
	Зеленый	> 300...500	> 50	432BAU2W	2CMA166658R1000		
	Красный	380/440	50/60	432BAU3W	2CMA166660R1000		
	Желтый	100...130	50 и 60	432BAU4W	2CMA166662R1000		
	Красный	346...415		432BAU6W	2CMA166664R1000		
	Черный	480...500		432BAU7W	2CMA166666R1000		
	Синий	208...250		432BAU9W	2CMA166668R1000		
	Красный	440...460	60	432BAU11W	2CMA166670R1000		

– Поставляется с фланцевым уплотнением.



### Габаритные размеры (мм)

Тип	C	D	D2	E3	E4	F
232BAU..W	79,5	83	95	12	60	94
332BAU..W	79,5	83	95	12	60	94
432BAU..W	79,5	83	95	12	67	101

## Модульные устройства Combi

Модульная система Combi представляет собой компактные розеточные блоки, предназначенные для замены многочисленных кабельных соединителей, которые обычно беспорядочно закреплены на стенах по всей стройплощадке. Оправдывающая произведенные затраты модульная система Combi, позволяет разместить розетки различных типов, УЗО и автоматические выключатели в одном корпусе. Благодаря тщательно проработанной конструкции, устанавливать модульные устройства Combi очень просто, что приводит к экономии времени и денег.

Модульные распределительные устройства Combi являются энергоэффективной системой с различными комбинациями промышленных разъемов и аппаратов защиты. В состав модельного ряда модульных устройств Combi входят блоки в пластмассовом и в металлическом корпусе. Все что нужно

сделать потребителю, это подключить имеющийся на объекте четырех- или пятижильный питающий кабель. Модули легко заменяются, что позволяет в процессе эксплуатации очень просто изменять функциональные возможности. Потребитель может легко подобрать необходимые модули Combi для конкретного применения.



# Модульные устройства Combi

## В пластмассовом корпусе

Рабочее напряжение:	230/400 В переменного тока.
Корпус:	Полиэфирный термопласт (PBT).
Размеры:	Согласно таблице или заказу.
Разъемы:	В устройства Combi в пластмассовом корпусе можно установить как розетки стандарта Schuko для однофазных цепей, так и розетки CEE, соответствующие требованиям МЭК, промышленного назначения на ток до 63 А, с или без механической блокировки.
Ввод кабеля:	Через четыре удаляемые заглушки в верхней панели: 2 × 40 и 2 × 25 мм, в нижней панели: 3 × 47 мм.
Сечение жилы кабеля:	2 × 16 мм <sup>2</sup> (медь). Допускается соединение шлейфом.
Передняя панель:	Для автоматических выключателей и УЗО, максимум 13 модулей, 2 открытых отверстия, остальные закрыты удаляемыми заглушками. DIN-рейка на задней панели для крепления электротехнических клемм, автоматических выключателей и УЗО. Между DIN-рейкой и задней панелью имеется свободное пространство, достаточное для прокладки проводников. Крышка допускает запираение на навесной замок.

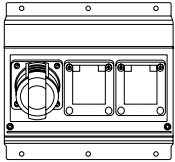




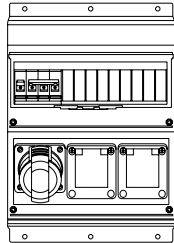
# Модульные устройства Combi

В пластмассовом корпусе

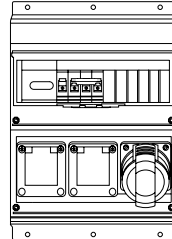
## Вид спереди



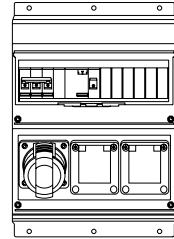
MP16



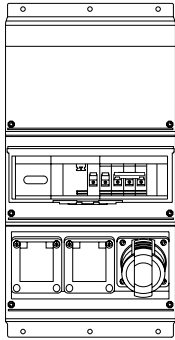
MP16/1



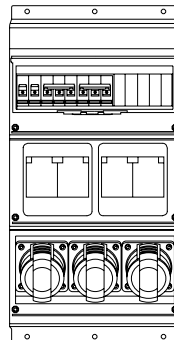
MP16/1MS



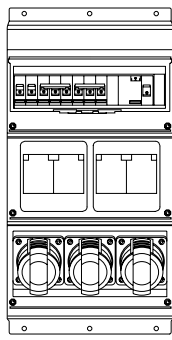
MPR16



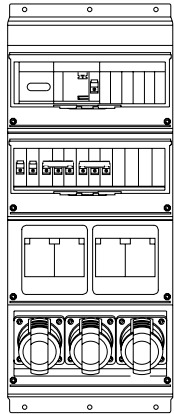
MPR16MS



MP16/3

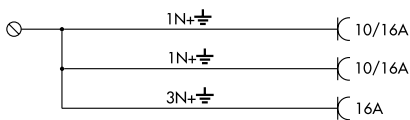


MPR16/3

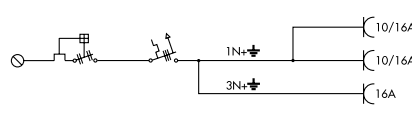


MPR16/3MS

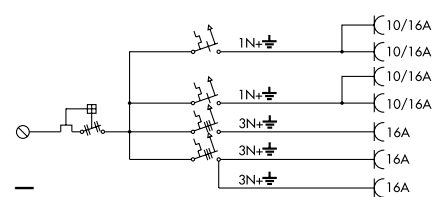
## Схемы подключения



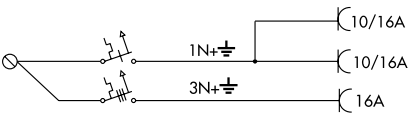
MP16



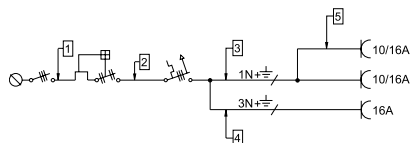
MPR16



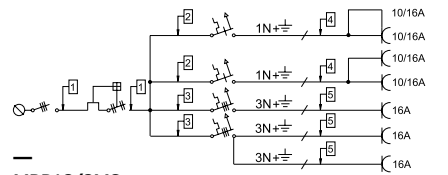
MPR16/3



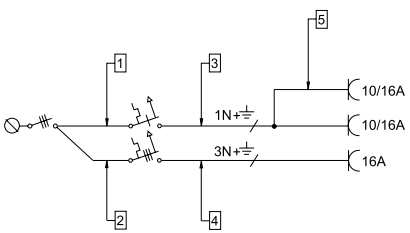
MP16/1



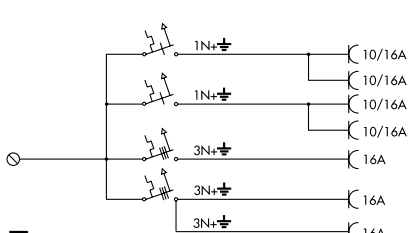
MPR16MS



MPR16/3MS



MP16/1MS



MPR16/3

# Модульные устройства Combi

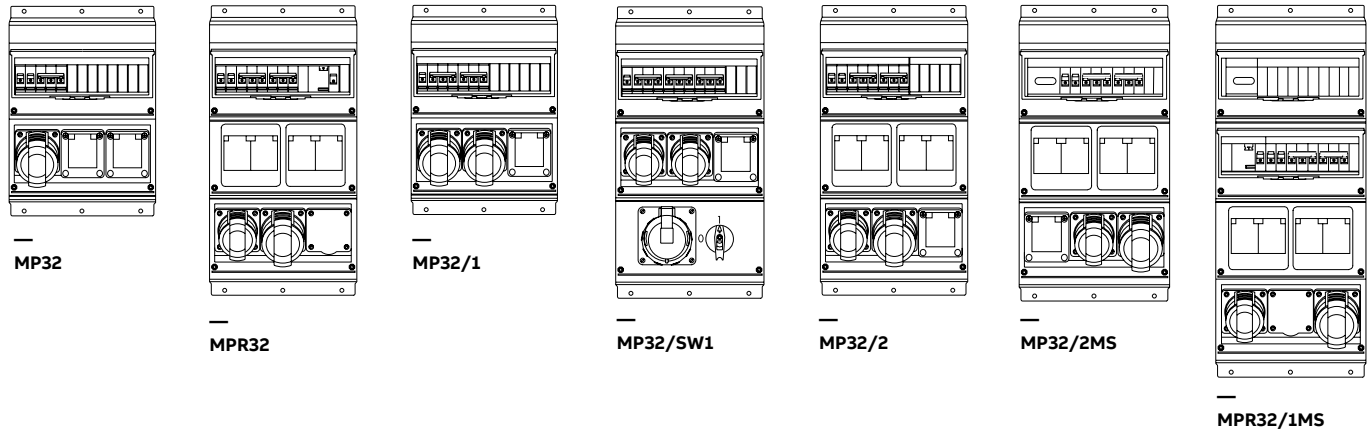
В пластмассовом корпусе



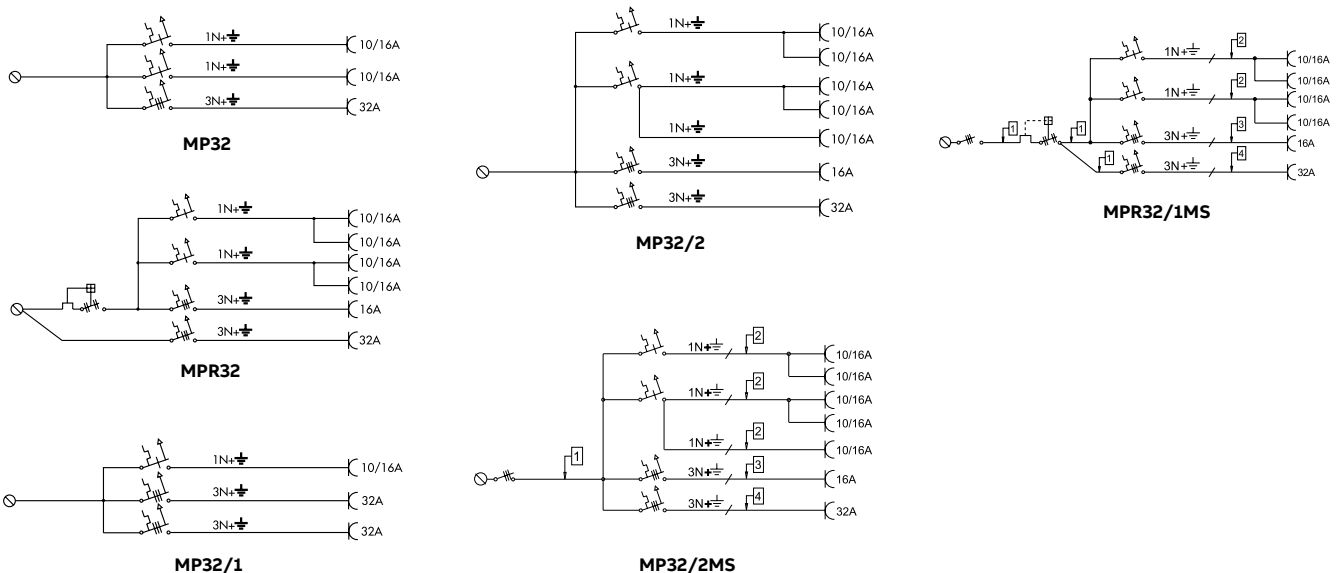
32A, IP44

Авт. выкл.	УЗО	Выкл. нагр.	Розетка		Тип	Код заказа	Размер			Вес упак. (1 шт.) кг
			Schuko 10/16 A	CEE МЭК			Ш	В	Г	
2 x S201 C16 1 x S203 M C16	-	-	2 одинарные	1 x 416	MP32	2CMA168994R1000	250	300	160	1,7
1 x S201 C16 2 x S203 M C16	40 K/0.03	-	2 двойные	1 x 416 1 x 432	MPR32	2CMA168991R1000	250	300	160	4,0
1 x S201 C16 2 x S203 M C16	-	-	2 одинарные	1 x 432	MP32/1	2CMA168993R1000	250	300	160	2,6
1 x S201 C16 2 x S203 M C16 1 x S203 C32	-	-	1 одинарная	2 x 416 1 x 432	MP32/SW1*)	2CMA168987R1000	250	430	160	4,1
2 x S201 C16 2 x S203 M C16	-	-	1 одинарная 2 двойные	1 x 416 1 x 432	MP32/2	2CMA168992R1000	250	430	160	3,1
2 x S201 C16 2 x S203 M C16	63 A/0,03	OT80F3/B	1 одинарная 2 двойные	1 x 416 1 x 432	MP32/2MS	2CMA168983R1000	250	430	160	3,3
2 x S201 C16 2 x S203 M C16	63 A/0,03	OT80F3/B	2 двойные	1 x 416 1 x 432	MPR32/1MS	2CMA168984R1000	250	560	160	4,8

Вид спереди



Схемы подключения



# Модульные устройства Combi

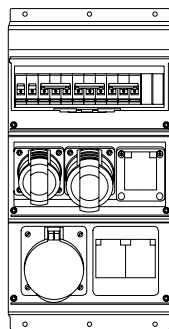
В пластмассовом корпусе



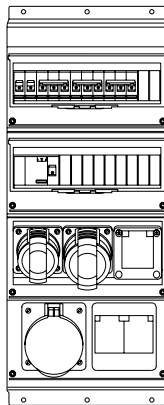
63A, IP44

Авт. выкл.	УЗО	Выкл. нагр.	Розетка		Тип	Код заказа	Размер			Вес упак. (1 шт.) кг
			Schuko 10/16 A	CEE МЭК			Ш	В	Г	
1 x S201 C16 2 x S203 M C16	-	-	1 одинарная 2 двойные	1 x 416 1 x 432 1 x 463	MP63	2CMA168990R1000	250	430	160	4,0
2 x S201 C16 3 x S203 M C16	40 A/0,03	-	1 одинарная 2 двойные	1 x 416 1 x 432 1 x 463	MPR63	2CMA168989R1000	250	560	160	5,4
2 x S201 C16 3 x S203 M C16	-	-	1 одинарная 2 двойные	1 x 416 1 x 432 1 x 463	MPR63/1	2CMA168988R1000	250	560	160	5,4
2 x S201 C16 3 x S203 M C16	40 A/0,03	OT80F3/B	1 одинарная 2 двойные	1 x 416 1 x 432	MPR63/1MS	2CMA168985R1000	250	560	160	5,7

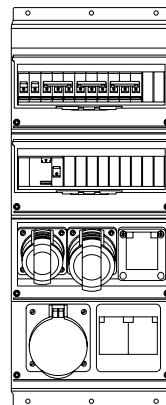
Вид спереди



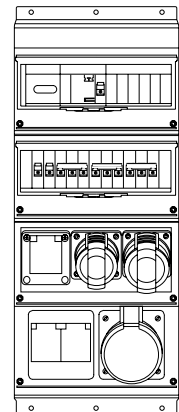
MP63



MPR63

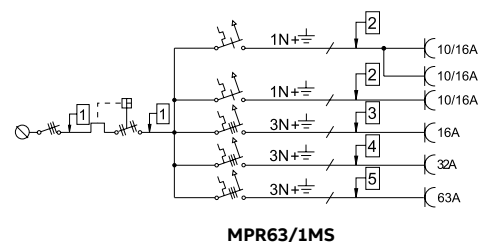
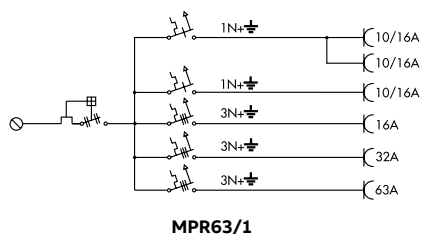
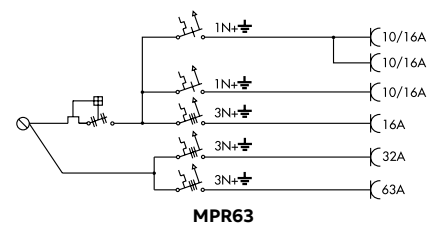
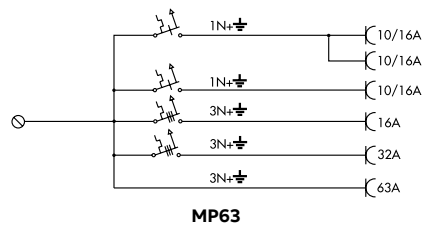


MPR63/1



MPR63/1MS

Схемы подключения



# Модульные устройства Combi

## В металлическом корпусе

Корпус щита выполнен из алюминия, а лицевые панели из оцинкованной стали. Модульные НКУ Combi предназначены для организации мест подключения оборудования на токи до 63В включительно с использованием промышленных разъемов.

Рабочее напряжение:	230/400 В ~
Корпус:	Алюминий, передние панели из нержавеющей стали.
Размеры:	Согласно таблице или заказу
Разъемы:	В устройства Combi в металлическом корпусе можно установить как розетки стандарта Schuko для однофазных цепей, так и СЕЕ розетки, соответствующие требованиям МЭК, промышленного назначения на ток до 63 А, с или без механической блокировки.
Ввод кабеля:	Обновленная версия Combi: Глухая крышка сверху, разноразмерный (гибкий) сальник для ввода кабеля снизу
Сечение жилы кабеля:	2 × 16 мм <sup>2</sup> (медь). Допускается соединение шлейфом
Передние панели:	Для автоматических выключателей и УЗО, максимум на 12 модулей. DIN-рейка на задней панели для крепления электротехнических клемм, автоматических выключателей и УЗО. Между DIN-рейкой и задней панелью имеется свободное пространство, достаточное для прокладки проводников. Крышка допускает запираение на навесной замок.





## Модульные устройства Combi

В металлическом корпусе



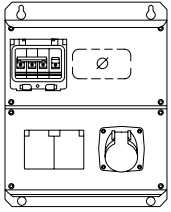
Версия CTFL (Глухая верхняя крышка и кабельный сальник в комплекте)  
16-63A, IP44

Авт. выкл.	УЗО	Выкл. нагр.	Розетка		Тип	Код заказа	Размер			Вес упак. (1 шт.) кг
			Schuko 10/16 A	CEE МЭК			Ш	В	Г	
1 x S201 C16 1 x S203 M C16	-	-	1 одинарная	1 x 416	M16/1 CTFL	2CMA100019R1000	250	314	172	3,80
1 x S201 C16 1 x S203 M C16	25 A/0,03	-	1 одинарная	1 x 416	M16/2JFB CTFL	2CMA100020R1000	250	314	172	4,55
2 x S201 C16 2 x S203 M C16	-	-	2 двойные	1 x 416 1 x 432	M32/1 CTFL	2CMA100021R1000	250	574	179	6,75
2 x S201 C16 2 x S203 M C16	63 A/0,03	-	2 двойные	2 x 416 1 x 432	M32/2JFB CTFL	2CMA100022R1000	250	574	179	7,35
2 x S201 C16 3 x S203 M C16	-	-	1 одинарная 2 двойные	1 x 416 1 x 432 1 x 463	M63/1 CTFL	2CMA100023R1000	250	704	188	8,95
2 x S201 C16 3 x S203 M C16	63 A/0,03	-	2 двойные	1 x 416 1 x 432 1 x 463	M63/2JFB CTFL	2CMA100024R1000	250	704	188	9,55

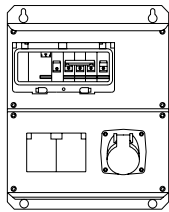
# Модульные устройства Combi

В металлическом корпусе

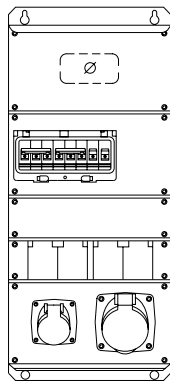
Вид спереди



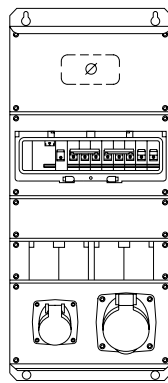
M16/1 CTFL



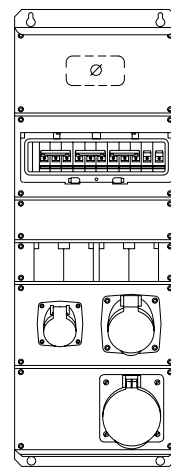
M16/2JFB CTFL



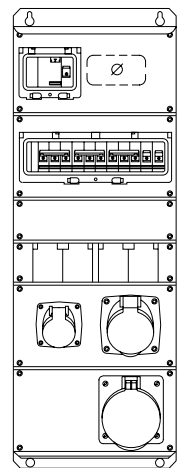
M32/1 CTFL



M32/2JFB CTFL

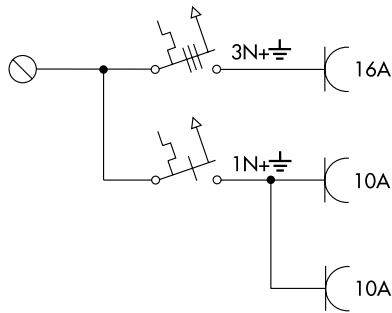


M63/1 CTFL

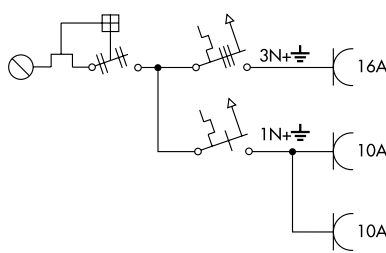


M63/2JFB CTFL

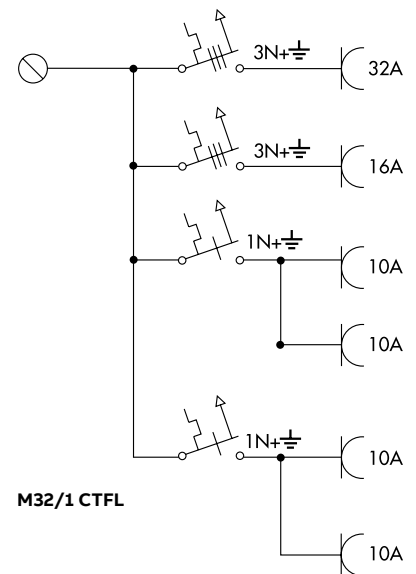
Схемы подключения



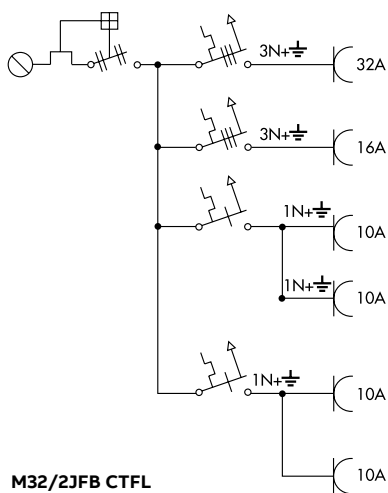
M16/1 CTFL



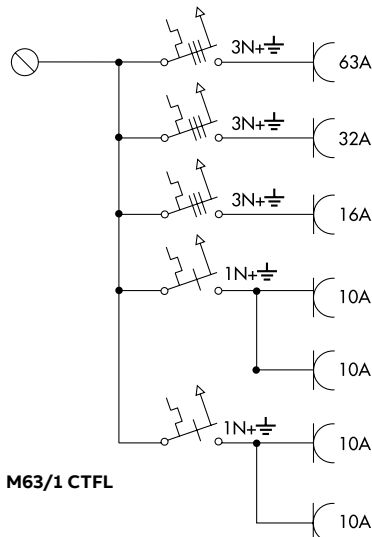
M16/2JFB CTFL



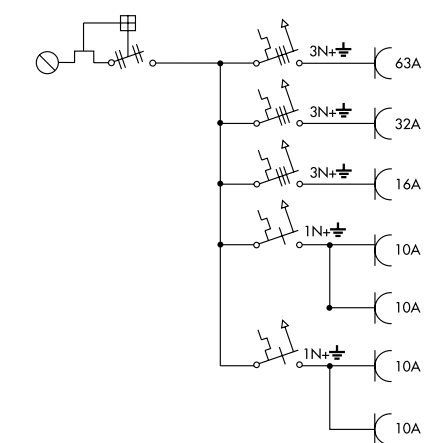
M32/1 CTFL



M32/2JFB CTFL



M63/1 CTFL



M63/2JFB CTFL

# Модульные устройства Combi

## Комплектующие для сборки Combi, пластик

Combi — это модульная система, объединяющая различные разъемы электропитания, которые обычно бывают разбросаны по всей стройплощадке. Экономически эффективная модульная система Combi позволяет разместить в одном блоке разные разъемы, УЗО и автоматические выключатели. Благодаря тщательно проработанной конструкции, модульные устройства Combi очень просто устанавливаются, что приводит к экономии времени и денег.

Модельный ряд Combi включает устройства двух серий — Пластик и Металл, различающиеся по материалу корпуса. Общим для них является использование всего одного 4-х или 5-жильного вводного кабеля, любого из выпускающихся в настоящее время, а также возможность легкой замены модулей для расширения функциональных возможностей системы. Пользователь может легко подобрать необходимый комплект модулей Combi для любых применений.

Несмотря на то, что существует ряд позиций устройств Combi, поставляемых в сборе, всегда есть возможность самостоятельно собрать пластиковый Combi из предлагаемых отдельных комплектующих, учитывая все требования заказчика. Основа бокса — два вида секций: основная (FMCE 40) и промежуточная (FMCE 45) и несколько видов лицевых панелей в зависимости от устанавливаемых разъемов и размещения модульных устройств.

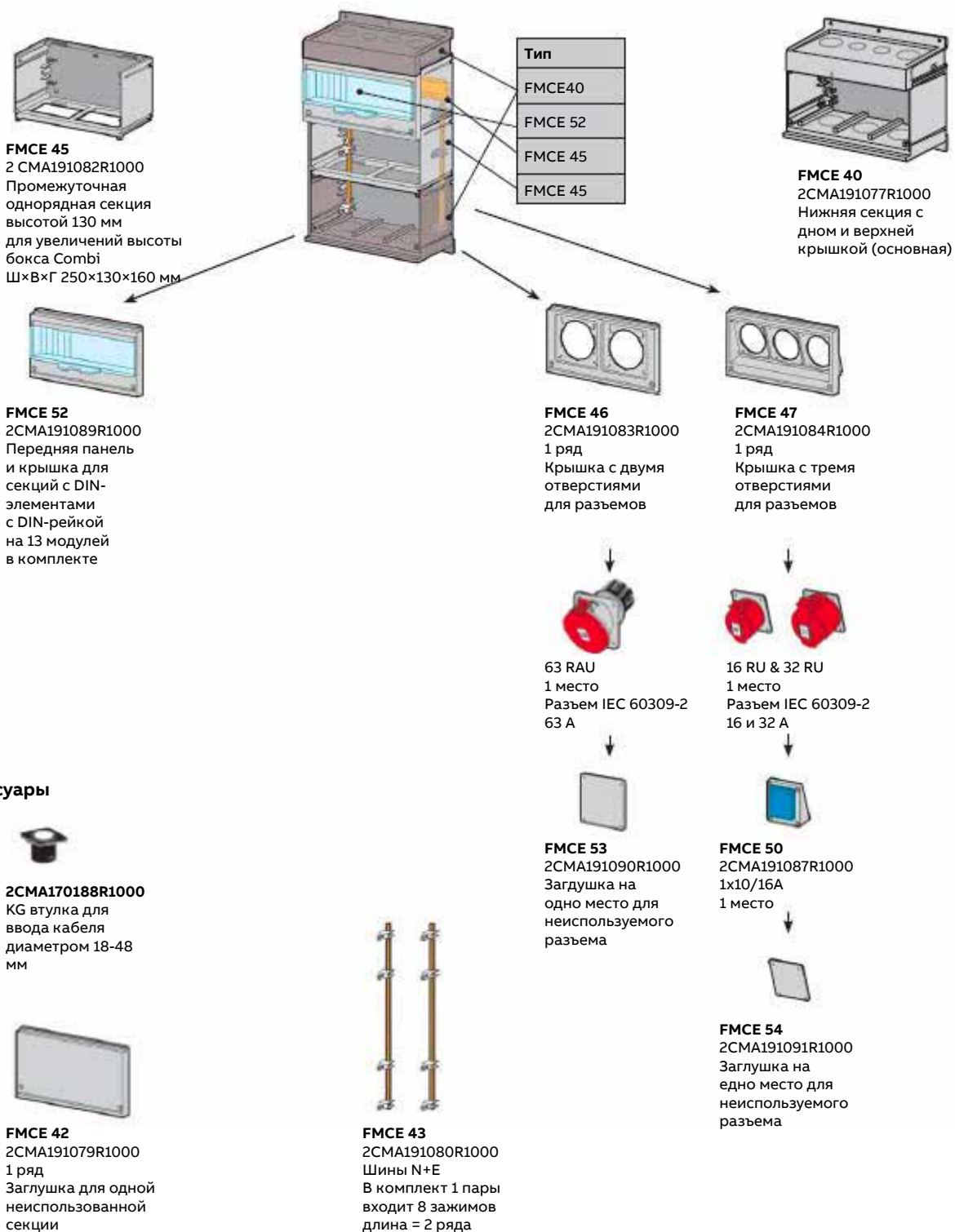


## Модульные устройства Combi

Комплектующие для сборки РУ Combi, пластик

Концепция модульных распределительных устройств Combi — комплектующие детали для сборки

Пример.  
1 DIN (13 модулей)  
+ 2 пустых ряда



## Дополнительные изделия и принадлежности

### Сальники М (метрические)

#### Кабельные сальники и гайки для сальников М (метрические)

Код изделия		Шаг резьбы М	Предназначается для кабелей Ø, мм		Упаковка кабельных сальников шт.	Упаковка шт.
Кабельные сальники	Гайки		мин.	макс.		
00 951	00 961	12	3,5	7	100/1200	100/3000
00 952	00 962	16	5,5	10	100/500	100/3000
00 953	00 963	20	7	13	100/500	50/1500
00 954	00 964	25	10	17	50/250	50/1500
00 955	00 965	32	12	21	25/150	50/500
00 956	00 966	40	19	28	25/75	25/300
00 957	00 967	50	27	35	15/60	25/300
00 958	00 968	63	34	45	ago-32	20/100



#### Технические характеристики метрических кабельных сальников:

Степень защиты: Р68.  
 Изготовлены из из самозатухающего полиамида 6.6 (по стандарту UL94 V2).  
 Стойкие к воздействию тепла и огня до температуры 760 °С (испытание нагретой проволокой) по стандарту МЭК60695-2-1.  
 Диапазон рабочих температур: от –20 до +120 °С (кратковременно).  
 Выпускаются серого цвета (RAL 7035).  
 Шаг резьбы: 1,5 мм.  
 Угол резьбы: 60°.  
 Уплотнение из неопрена.  
 Равномерное стягивание кабеля по окружности для предотвращения его повреждения.  
 Возможность повторного использования кабельного сальника без снижения его эффективности.

#### Технические характеристики гаек метрических кабельных сальников:

Изготовлены из самозатухающего полиамида 6.6 (по стандарту ELP94 V2).  
 Стойкие к воздействию тепла и огня до температуры 750 С (испытание нагретой проволокой) по стандарту МЭК60695-2-1.  
 Диапазон рабочих температур: от –20 до +120 °С (кратковременно).  
 Выпускаются серого цвета (PAL 7035).  
 Шаг резьбы: 1,5 мм.  
 Угол резьбы: 60°.

## Технические характеристики

Изделия со степенью защиты IP44

### Момент затяжки

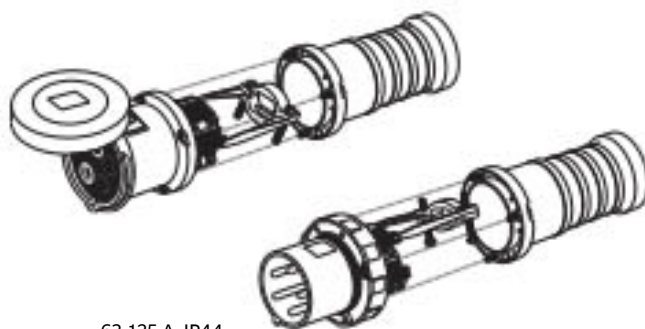
Ток	Винтовые зажимы клемм, Нм	Винты внутреннего кабельного зажима, Нм	Крепежные винты, Нм	Момент затяжки кабельных сальников, Нм
16 А	0,8	—	1,2	4-6
32 А	1,2	—	1,2	4-6
63 А	3,5	1,5	1,2	—



16-32 А, IP44

### Диаметр кабеля

Устройство	Диаметр кабеля, мм
216	8-13
316	13-17
416	13-17
232	13-21,5
332	13-21,5
432	13-21,5
263	17-35
363	17-35
463	17-35

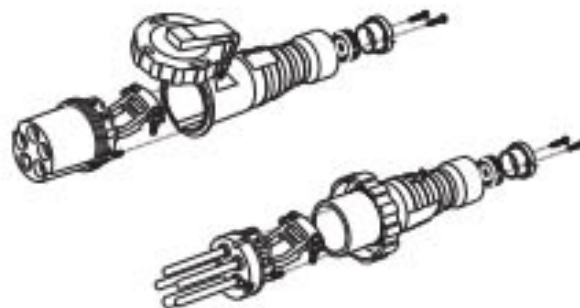


63-125 А, IP44

Изделия со степенью защиты IP67

### Диаметр кабеля

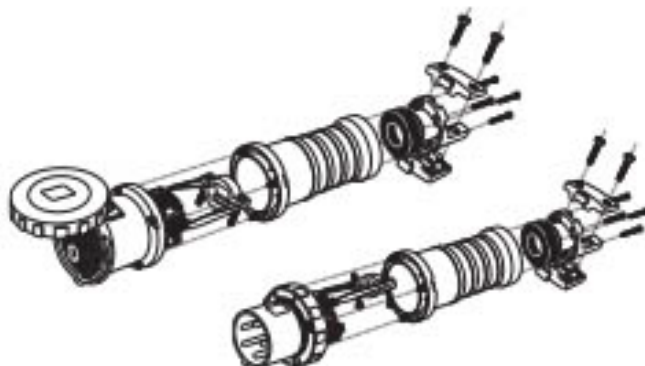
Ток	Винтовые зажимы клемм, Нм	Винты внутреннего кабельного зажима, Нм	Крепежные винты, Нм
16 А	0,8	1,2	1,2
32 А	1,2	1,2	1,2
63 А	3,5	1,5	1,2
125 А	5,5	2,0	2,0



16-32 А, IP67

### Диаметр кабеля

Устройство	Диаметр кабеля, мм
216	8-13
316	13-17
416	13-17
232	13-21,5
332	13-21,5
432	13-21,5
263	17-35
363	17-35
463	17-35
2125	24-48
3125	24-48
4125	24-48



63-125 А, IP44

## Материалы

Поликарбонат	PC
Полиамид	PA
Полиамид, армированный стекловолокном	PA+glass
Полиэфирный термoplast	PBT

### Easy & Safe

IP 44 + IP 67, 16-32 A

Корпус: PA

Корпус зажимов: PA

### Tough & Safe

IP 67, 16-32 A

Корпус: PBT

Корпус зажимов: PA

IP 67, 63-125 A + IP 44, 63 A

Корпус: PBT

Корпус зажимов: PA+glass.

### Critical & Safe

IP 44 + IP 67

Корпус: PBT

Корпус зажимов: PA, PA+glass.

	PA	PA+glass	PC	PBT
Стойкость к механическим ударам	+		++	++
Индекс устойчивости к трекингу (CTI)	600	500	300	225
Устойчивость к УФ излучению			+	+
<b>Устойчивость к воздействию химических веществ</b>				
Кислоты	—		+	+
Щелочи	+		—	+
Соли	+		+	+
Минеральные масла	—	+	+	+
Синтетические масла	+	—	+	+
<b>Выдерживаемая температура, °C</b>				
Не более 60 мин.	170	170	140	140
В течение продолжительного времени	100	100	110	110
Категория воспламеняемости	V2	V0	V2	V0 (>0.8 mm) 5VA (>2.5 mm)

## Наши контакты Российская Федерация

117335, Москва,  
Нахимовский пр., 58  
Тел.: +7 (495) 777 2220  
Факс: +7 (495) 777 2221

194044, Санкт-Петербург,  
ул. Гельсингфорсская, 2А  
Тел.: +7 (812) 332 9900  
Факс: +7 (812) 332 9901

400005, Волгоград,  
пр. Ленина, 86, оф. 315  
Тел.: +7 (8442) 243 700  
Факс: +7 (8442) 243 700

394006, Воронеж,  
ул. Свободы, 73, оф. 303  
Тел.: +7 (473) 250 5345  
Факс: +7 (473) 250 5345

620075, Екатеринбург,  
ул. Энгельса, 36, оф. 1201  
Тел.: +7 (343) 351 1135  
Факс: +7 (343) 351 1145

664033, Иркутск,  
ул. Лермонтова, 257, оф. 315  
Тел.: +7 (3952) 56 2200  
Факс: +7 (3952) 56 2202

Республика Беларусь  
220007, Минск,  
ул. Толстого, 10, оф. 297  
Тел.: +375 17 227 2192 (93, 94)  
Факс: +375 17 227 2190

420061, Казань,  
ул. Н. Ершова, 1а, оф. 770, 772  
Тел.: +7 (843) 570 66 73  
Факс: +7 (843) 570 66 74

350049, Краснодар,  
ул. Красных Партизан, 218  
Тел.: +7 (861) 221 1673  
Факс: +7 (861) 221 1610

660135, Красноярск,  
ул. Взлетная, 5, стр. 1, оф. 512  
Тел.: +7 (391) 249 6399  
Факс: +7 (391) 249 6399

[www.abb.ru](http://www.abb.ru)

Контактный центр обслуживания клиентов АББ в России  
Бесплатный звонок: 8 800 500 222 0  
e-mail: [contact.center@ru.abb.com](mailto:contact.center@ru.abb.com)

603155, Нижний Новгород,  
ул. Максима Горького, 262, оф. 24  
Тел.: +7 (831) 275 8222  
Факс: +7 (831) 275 8223

630073, Новосибирск,  
пр. Карла Маркса, 47/2, оф. 503  
Тел.: +7 (383) 227 82 00  
Факс: +7 (383) 227 82 00

614077, Пермь,  
ул. Аркадия Гайдара, 8 Б, оф. 401  
Тел.: +7 (342) 211 1191  
Факс: +7 (342) 211 1192

Республика Казахстан  
050004, Алматы,  
пр. Абылай хана, 58  
Тел.: +7 727 258 3838  
Факс: +7 727 258 3839

344065, Ростов-на-Дону,  
ул. 50-летия Ростсельмаша, 1/52  
Тел.: +7 (863) 268 9009  
Факс: +7 (863) 268 9009

443013, Самара,  
Московское шоссе, 4 А, стр. 2  
Тел.: +7 (846) 269 6010  
Факс: +7 (846) 269 6010

450071, Уфа,  
ул. Рязанская, 10-401  
Тел.: +7 347 229 4646  
Факс: +7 347 229 4646

680030, Хабаровск,  
ул. Постышева, 22А, оф. 307  
Тел.: +7 (4212) 400 899  
Факс: +7 (4212) 400 899

428032, Чебоксары,  
Площадь Речников, 3  
Тел.: +7 (835) 222 0722  
Факс: +7 (835) 222 0722



QR-код, приведенный ниже, привязан к нашему веб-сайту [www.abb.com/industrialplugs](http://www.abb.com/industrialplugs). Для того, чтобы использовать данный код, загрузите в свой мобильный телефон приложение для считывания QR-кода.

