

КАБЕЛЬНЫЕ МУФТЫ И АРМАТУРА

ЗЭТАРУС
МУФТЫ РОССИИ



Кабельная арматура

9



Кабельные муфты

45

Термоусаживаемые изделия и материалы
для ремонта кабелей и кабельных муфт

111

АБВ

Алфавитный указатель

119

ЭТАРУС – российский производитель качественных электромонтажных изделий по доступной цене. «Завод электротехнической арматуры» занимается производством электромонтажной продукции под брендом ЭТАРУС (до 2020 года известным как «ЗЭТА») более 20 лет. Созданный в 1999 году завод постоянно расширяет ассортимент, совершенствует уровень сервиса, внедряет новые технологии.

На сегодняшний день номенклатурный ряд завода «ЗЭТА» насчитывает более 6000 позиций. В ассортименте завода представлены следующие номенклатурные группы:

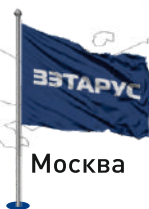
- Кабельные наконечники и соединители
- Кабельные термоусаживаемые муфты
- Кабельные вводы
- Металлорукав и изделия из него
- Фитинги для металлорукава
- Клеммные коробки



Основная задача «Завода электротехнической арматуры» – производство качественных продуктов по доступной цене, поэтому большое внимание уделяется новым производственным технологиям и автоматизации производственных участков.

Производственно-складской комплекс завода занимает площадь **10000** квадратных метров. Производственные участки: участок кабельных наконечников и соединителей в т.ч. болтовых элементов, кабельных муфт, металлорукава, металлических кабельных вводов и фитингов для металлорукава.

Логистические комплексы завода расположены в Москве и Новосибирске. Поддержание товарного запаса на собственных складах и складах дилеров является одним из главных принципов работы АО «ЗЭТА».



Москва



Новосибирск

ИЗ ИСТОРИИ ЗАВОДА

1999

открытие первого производственного направления - цеха наконечников и соединителей

2000

в номенклатуре завода появились медно-алюминиевые наконечники ТАМ

2001

у завода появилось собственное интернет-представительство, сайт www.nzeta.ru

2003

старт производства кабельных термоусаживаемых муфт ЗЭТА

2005

открыт внешнеэкономический отдел завода

2012

пересмотрен ассортимент завода, в номенклатуру введен металлорукав и фитинги для него, кабельные вводы, усовершенствованные клеммные коробки ЗЭТА

2013

открыт логистический комплекс в Москве, продукция ЗЭТА стала ближе к клиенту

2016

модернизировано производство металлорукава, объем выпуска металлорукава вырос до 1500 км в месяц

2019

модернизирован производственный участок наконечников и соединителей

2020

проведен ребрендинг, у завода появился новый бренд ЭТАРУС, модернизирован производственный участок фитингов для металлорукава

2023

у завода появился новый бренд ГОФРОМАТИК, который включает себя комплексное решение на рынке систем прокладки кабеля. Бренд ЭТАРУС включает себя термоусаживаемые муфты, наконечники и термоусаживаемые материалы.

ПРОДУКЦИЯ ЭТАРУС

В 2020 с целью актуализации бренда и усиления его позиций на рынке был проведен ребрендинг. Привычный потребителю бренд ЗЭТА зазвучал по-новому: ЭТАРУС.

ЭТАРУС – это качественный продукт по доступной цене. Поэтому в производстве продукта используются только качественное сырье и материалы, а также применяются современные технологические решения.

Продукция ЭТАРУС соответствует требованиям ГОСТ и ТУ, имеет все необходимые сертификаты, проходит многоуровневый контроль качества и необходимые производственные испытания, сертифицируется ведущими сертификационными центрами России и испытывается в авторитетных испытательных лабораториях страны, таких как ВНИИКП, Проммаштест и других.

Продукция аттестована к применению, Московскими кабельными сетями - филиал «МОЭСК», АО РЭС (г. Новосибирск) и другими предприятиями России и ближнего зарубежья.

СОТРУДНИЧЕСТВО С ЗАВОДОМ

Потребителями продукции завода являются электросетевые компании, производственные и добывающие компании, монтажные и проектные организации.

Реализация продукции строится через дилерскую сеть и собственный отдел продаж. Дилерами завода являются федеральные и региональные торговые сети, крупные оптовые компании.

Последние несколько лет на заводе активно развивается OEM-производство: многие известные в электротехническом рынке бренды производятся в цехах «Завода электротехнической арматуры».

С клиентами завод работает по принципу сотрудничества: только взаимовыгодные решения, баланс между интересами клиентов и завода.

Сотрудничество с ЗЭТАРУС – это:



РЕКЛАМНАЯ ПОДДЕРЖКА

Коммерческая политика завода предполагает маркетинговую поддержку партнеров, включающую, в том числе предоставление печатных и электронных каталогов с полным ассортиментом продукции, обучающих курсов, рекламно-информационных и промоматериалов, выставочных стендов. А также электронной товарной базы в XML (YML), CSV и других форматах для размещения на сайтах партнеров завода, содержащей фотографии, описание, технические характеристики товаров АО «ЗЭТА», в т.ч. в формате ETIM.





КАБЕЛЬНАЯ АРМАТУРА

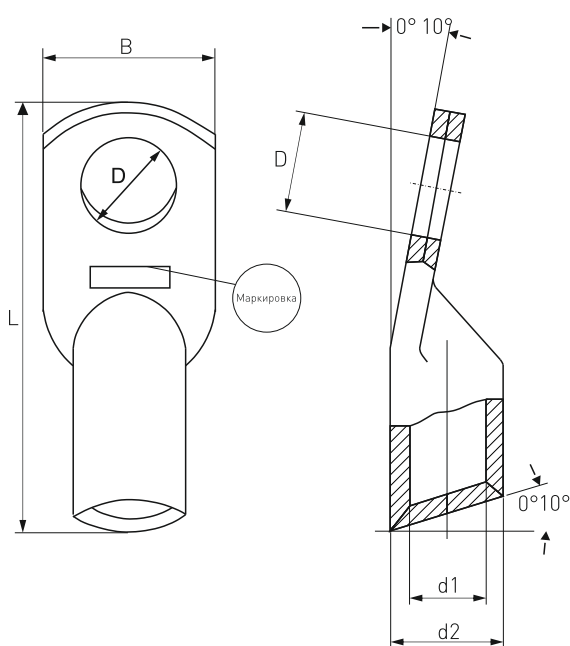
Наконечники медные Т, ТМЛ, ТМЛо, П	10
Наконечники алюминиевые ТА, ТАМ	18
Гильзы медные ГМ, ГМЛ	20
Гильзы алюминиевые ГА	22
Наконечники и соединители болтовые НБ, СБ, НБВ, СБВ	24
Изделия для заземления, перемычки ПГС, проводники, флажки, К188	36
Бирки кабельные маркировочные	40
Сжимы ответвительные	42



НАКОНЕЧНИКИ КАБЕЛЬНЫЕ медные Т под опрессовку ГОСТ 7386-80

Наконечники кабельные медные Т используются для оконцевания проводов и кабелей с медными жилами сечением от 2,5 до 240 мм² и применяются для кабелей напряжением до 35 кВ. Наконечники закрепляются на жилах опрессовкой.

Наконечники Т изготавливаются из медной трубы марки М2. Наконечник одевается на жилу кабеля и опрессовывается гидравлическим или ручным прессом. Такой метод жёстко скрепляет наконечник и жилу кабеля, обеспечивая надёжный контакт.



МАРКИРОВКА:

Т 16-6-6 УХЛ3

Т — Тип наконечника
 16 — Номинальное сечение, мм²
 6 — Размер контактного стержня
 6 — Внутренний диаметр d1, мм
 УХЛ3 — Климатическое исполнение

Технические характеристики	
▶ Сечение жил	от 2,5 до 240 мм ²
▶ Напряжение	до 35кВ
▶ Климатическое исполнение	УХЛ 3
▶ Изготавливается по	ГОСТ 7386-80
▶ Материал	Медь М2



Артикул	Наименование	Диаметр контактного стержня, мм	Размеры, мм				
			d2	d1	B	D	L
zeta10710	T 2,5-4-2,6	4	5	2.6	8	4.3	28
zeta10708	T 2,5-5-2,6	5	5	2.6	10	5.3	28
zeta10709	T 2,5-6-2,6	6	5	2.6	12	6.3	28
zeta10830	T 4-4-3	4	5	3	10	4.3	32
zeta10711	T 4-5-3	5	5	3	10	5.3	32
zeta10732	T 4-6-3	6	5	3	12	6.4	32
zeta10831	T 6-4-4	4	6	4	10	4.3	32
zeta10712	T 6-5-4	5	6	4	10	5.3	32
zeta10733	T 6-6-4	6	6	4	12	6.4	32
zeta10832	T 10-5-5	5	8	5	14	5.3	40
zeta10713	T 10-6-5	6	8	5	14	6.4	40
zeta10734	T 10-8-5	8	8	5	16	8.4	40
zeta10714	T 16-6-6	6	9	6	14	6.4	40
zeta10715	T 16-8-6	8	9	6	16	8.4	40
zeta10735	T 25-10-8	10	11	8	16	10.4	50
zeta10833	T 25-6-7	6	10	7	16	6.4	45
zeta10834	T 25-6-8	6	11	8	16	6.4	50
zeta10717	T 25-8-7	8	11	7	20	8.4	45
zeta10728	T 25-8-8	8	11	8	16	8.4	50
zeta10729	T 35-10-10	10	13	10	20	10.5	63
zeta10736	T 35-10-9	10	12	9	20	10.5	60
zeta10835	T 35-12-10	12	13	10	20	13	63
zeta10836	T 35-12-9	12	12	9	20	13	60
zeta10718	T 35-8-10	8	13	10	20	8.4	63
zeta10719	T 35-8-9	8	12	9	20	8.4	60
zeta10720	T 50-10-11	10	14	11	22	10.5	63
zeta10730	T 50-12-11	12	14	11	24	13	63
zeta10721	T 50-8-11	8	14	11	22	8.4	63
zeta10722	T 70-10-13	10	16	13	24	10.5	65
zeta10731	T 70-12-13	12	16	13	24	13	65
zeta10737	T 95-10-15	10	19	15	28	10.5	75
zeta10716	T 95-10-16	10	20	16	30	10.5	75
zeta10723	T 95-12-15	12	19	15	28	13	75
zeta10837	T 95-12-16	12	20	16	28	13	75
zeta10724	T 120-12-17	12	22	17	34	13	81
zeta10797	T 120-16-17	16	22	17	34	17	81
zeta10838	T 120-16-18	16	23	18	34	17	81
zeta10738	T 150-12-19	12	25	19	36	13	90
zeta10725	T 150-16-19	16	25	19	36	17	90
zeta10798	T 150-16-20	20	26	20	38	21	90
zeta10839	T 185-12-21	12	27	21	40	13	95
zeta10726	T 185-16-21	16	27	21	40	17	95
zeta10840	T 185-16-23	16	30	23	40	17	95
zeta10841	T 185-20-21	20	27	21	40	21	95
zeta10727	T 240-16-24	16	32	24	48	17	105
zeta10842	T 240-20-24	20	32	24	48	21	105

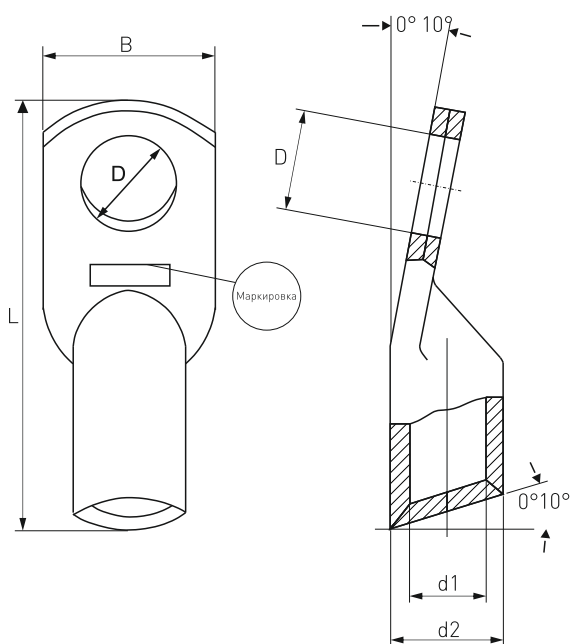


НАКОНЕЧНИКИ КАБЕЛЬНЫЕ МЕДНЫЕ лужёные ТМЛ под опрессовку ГОСТ 7386-80



Наконечники кабельные медные лужёные ТМЛ используются для оконцевания проводов и кабелей с медными жилами сечением от 2,5 до 240 мм² и применяются для кабелей напряжением до 35 кВ. Наконечники закрепляются на жилах опрессовкой.

Наконечники ТМЛ изготавливаются из медной трубы марки М2 с защитным покрытием олово-висмут (электролитическое лужение). Наконечник одевается на жилу кабеля и опрессовывается гидравлическим или ручным прессом. Такой метод жёстко скрепляет наконечник и жилу кабеля, обеспечивая надёжный контакт.



МАРКИРОВКА:

ТМЛ 16-6-6 Т2

Климатическое исполнение
Внутренний диаметр d1, мм
Размер контактного стержня
Номинальное сечение, мм²
Тип наконечника

Технические характеристики	
▶ Сечение жил	от 2,5 до 240 мм ²
▶ Напряжение	до 35кВ
▶ Климатическое исполнение	T2
▶ Изготавливается по	ГОСТ 7386-80
▶ Материал	Медь М2
▶ Состав защитного покрытия	Олово-висмут



НАКОНЕЧНИКИ КАБЕЛЬНЫЕ

Артикул	Наименование	Диаметр контактного стержня, мм	Размеры, мм				
			d2	d1	B	D	L
zeta10610	ТМЛ 2,5-4-2,6	4	5	2,6	8	4,3	28
zeta10611	ТМЛ 2,5-5-2,6	5	5	2,6	9	5,3	28
zeta10612	ТМЛ 2,5-6-2,6	6	5	2,6	12	6,4	30
zeta10450	ТМЛ 4-4-3	4	5	3	10	4,3	32
zeta10613	ТМЛ 4-5-3	5	5	3	10	5,3	32
zeta10614	ТМЛ 4-6-3	6	5	3	12	6,4	32
zeta10602	ТМЛ 6-4-4	4	5	4	10	4,3	32
zeta10615	ТМЛ 6-5-4	5	6	4	10	5,3	32
zeta10616	ТМЛ 6-6-4	6	6	4	12	6,4	32
zeta10451	ТМЛ 10-5-5	5	8	5	14	5,3	40
zeta10617	ТМЛ 10-6-5	6	8	5	14	6,4	40
zeta10618	ТМЛ 10-8-5	8	8	5	16	8,4	40
zeta10603	ТМЛ 16-10-6	10	9	6	16	10,5	40
zeta10619	ТМЛ 16-6-6	6	9	6	14	6,4	40
zeta10620	ТМЛ 16-8-6	8	9	6	16	8,4	40
zeta10452	ТМЛ 25-10-7	10	10	7	20	10,4	45
zeta10453	ТМЛ 25-6-7	6	10	7	20	6,4	45
zeta10454	ТМЛ 25-6-8	6	11	8	16	6,4	50
zeta10621	ТМЛ 25-8-7	8	10	7	20	8,4	45
zeta10622	ТМЛ 25-8-8	8	11	8	16	8,4	50
zeta10623	ТМЛ 25-10-8	10	11	8	16	10,4	50
zeta10625	ТМЛ 35-8-9	8	12	9	20	8,4	60
zeta10624	ТМЛ 35-8-10	8	13	10	20	8,4	63
zeta10636	ТМЛ 35-10-9	10	12	9	20	10,5	60
zeta10626	ТМЛ 35-10-10	10	13	10	20	10,5	63
zeta10604	ТМЛ 35-12-10	12	13	10	20	13	63
zeta10455	ТМЛ 35-12-9	12	12	9	20	13	60
zeta10637	ТМЛ 50-8-11	8	14	11	22	8,4	63
zeta10627	ТМЛ 50-10-11	10	14	11	22	10,5	63
zeta10628	ТМЛ 50-12-11	12	14	11	24	13	63
zeta10629	ТМЛ 70-10-13	10	16	13	24	10,5	65
zeta10630	ТМЛ 70-12-13	12	16	13	24	13	65
zeta10638	ТМЛ 95-10-15	10	19	15	28	10,5	75
zeta10605	ТМЛ 95-10-16	10	20	16	30	10,5	75
zeta10631	ТМЛ 95-12-15	12	19	15	28	13	75
zeta10606	ТМЛ 95-12-16	12	20	16	30	13	75
zeta10632	ТМЛ 120-12-17	12	22	17	34	13	81
zeta10639	ТМЛ 120-16-17	16	22	17	34	17	81
zeta10607	ТМЛ 120-16-18	16	23	18	34	17	81
zeta10640	ТМЛ 150-12-19	12	25	19	36	17	90
zeta10633	ТМЛ 150-16-19	16	25	19	36	17	90
zeta10608	ТМЛ 150-16-20	16	26	20	38	17	90
zeta10456	ТМЛ 185-12-21	12	27	21	40	13	95
zeta10634	ТМЛ 185-16-21	16	27	21	40	17	95
zeta10609	ТМЛ 185-16-23	16	30	23	40	17	95
zeta10457	ТМЛ 185-20-21	20	27	21	40	21	95
zeta10635	ТМЛ 240-16-24	16	32	24	48	17	105
zeta10458	ТМЛ 240-20-24	20	32	24	48	21	105



НАКОНЕЧНИКИ КАБЕЛЬНЫЕ МЕДНЫЕ лужёные ТМЛо под опрессовку



Наконечники кабельные медные лужёные ТМЛо используются для оконцевания проводов и кабелей с медными жилами сечением от 6 до 95 мм² и применяются для кабелей напряжением до 10 кВ. Наконечники закрепляются на жилах опрессовкой.

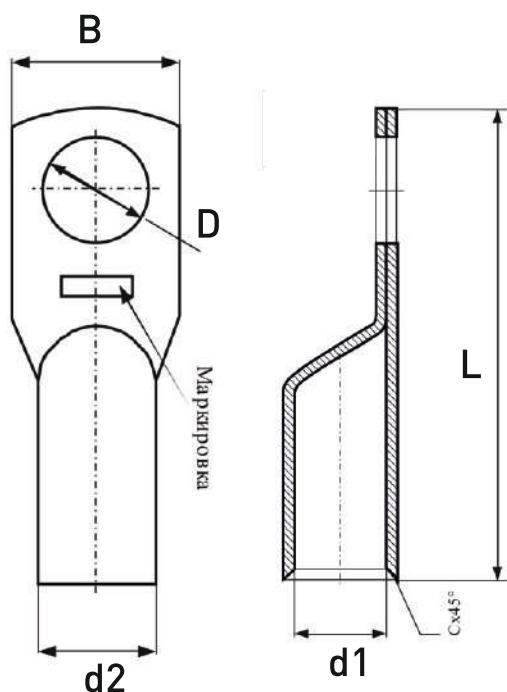
Наконечники ТМЛо изготавливаются из медной трубы марки М2 с защитным покрытием олово-висмут (электролитическое лужение). Наконечник одевается на жилу кабеля и опрессовывается гидравлическим или ручным прессом. Такой метод жёстко скрепляет наконечник и жилу кабеля, обеспечивая надёжный контакт.

Наконечники ТМЛо отличаются от ТМЛ тем, что они изготавливаются по ТУ 27.33.13.120-045-99856433-2020

МАРКИРОВКА:

ТМЛо 16-6-6 Т2

Климатическое исполнение
Внутренний диаметр d1, мм
Размер контактного стержня
Номинальное сечение, мм²
Тип наконечника



Технические характеристики	
▶ Сечение жил	от 6 до 95 мм ²
▶ Напряжение	до 10кВ
▶ Климатическое исполнение	T2
▶ Изготавливается по	ТУ 27.33.13.120-045-99856433-2020
▶ Материал	Медь М2
▶ Состав защитного покрытия	Олово-висмут



НАКОНЕЧНИКИ КАБЕЛЬНЫЕ

Артикул	Наименование	Номинальное сечение, мм ²	Размеры, мм				
			d2	d1	B	D	L
zeta10460	ТМЛо 6-5	6	6	4.4	8.8	5.2	32
zeta10461	ТМЛо 6-6	6	6	4.4	8.8	6.2	32
zeta10462	ТМЛо 10-6	10	8	6	11.7	6.2	38.5
zeta10463	ТМЛо 10-8	10	8	6	13.1	8.2	38.5
zeta10464	ТМЛо 16-6	16	9	6.8	13.1	6.2	42
zeta10465	ТМЛо 16-8	16	9	6.8	13.1	8.2	42
zeta10466	ТМЛо 25-6	25	10	7.8	14.8	6.2	46
zeta10467	ТМЛо 25-8	25	10	7.8	14.8	8.2	46
zeta10468	ТМЛо 25-10	25	10	7.8	14.8	10.2	46
zeta10469	ТМЛо 35-8	35	11	8.8	16.4	8.2	52
zeta10470	ТМЛо 35-10	35	11	8.8	16.4	10.2	52
zeta10471	ТМЛо 50-8	50	13	10.8	19.7	8.2	54.5
zeta10472	ТМЛо 50-10	50	13	10.8	19.7	10.2	54.5
zeta10473	ТМЛо 70-10	70	15	12.6	22.7	10.4	61
zeta10474	ТМЛо 70-12	70	15	12.6	22.7	12.4	61
zeta10475	ТМЛо 95-10	95	18	15.2	27.1	10.4	65.5
zeta10476	ТМЛо 95-12	95	18	15.2	27.1	12.4	65.5

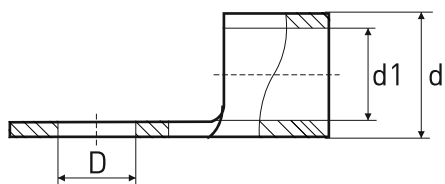
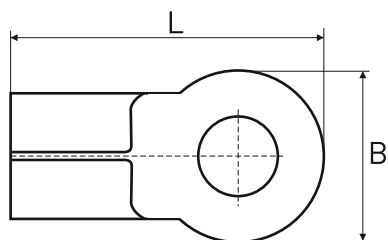


НАКОНЕЧНИКИ КАБЕЛЬНЫЕ медные под пайку П



Наконечник кабельный медный под пайку П предназначены для оконцевания проводов и кабелей с медными многопроволочными жилами.

Наконечник кабельный медный под пайку изготовлен из медного листа марки М2 с защитным покрытием олово-висмут. Имеют размеры номинального сечения от 1,5 до 185 мм².



МАРКИРОВКА:

П 4-5

Размер контактного стержня, мм

Номинальное сечение, мм²

Тип наконечника

Технические характеристики

▶ Сечение жил	от 1,5 до 185 мм ²
▶ Напряжение	до 1кВ
▶ Климатическое исполнение	T2
▶ Изготавливается по	ГОСТ 23981-80
▶ Материал	Медь М2
▶ Состав защитного покрытия	Олово-висмут



НАКОНЕЧНИКИ КАБЕЛЬНЫЕ

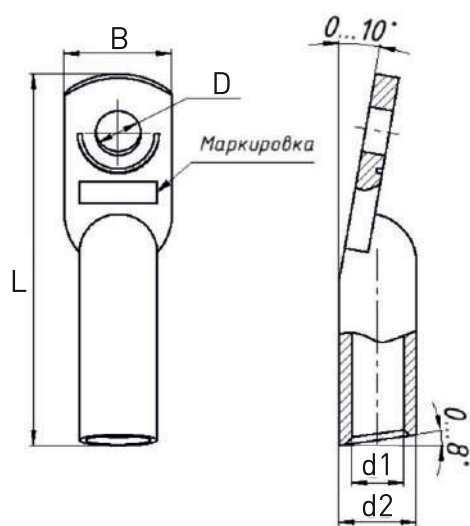
Артикул	Наименование	Диаметр контактного стержня, мм	Размеры, мм				
			D	B	L	d	d1
zeta10020	П 1.5-4	4	4,3	6,6	16,0	4,1	2,3
zeta10021	П 1.5-5	5	5,3	8,5	16,8	4,1	2,3
zeta10022	П 2.5-4	4	4,3	8,5	16,8	4,1	2,3
zeta10023	П 2.5-5	5	5,3	8,5	16,8	4,1	2,3
zeta10024	П 2.5-6	6	6,4	12,0	21,8	4,1	2,3
zeta10025	П 4-4	4	4,3	8,0	18,0	5,0	3,0
zeta10026	П 4-5	5	5,3	12,0	21,4	5,0	3,0
zeta10028	П 6-5	5	5,3	9,5	19,8	5,6	3,4
zeta10029	П 6-6	6	6,5	12,0	23,0	5,6	3,4
zeta10030	П 6-8	8	8,4	15,0	28,0	5,6	3,4
zeta10031	П 10-6	6	6,4	12,0	23,8	7,2	4,5
zeta10032	П 10-8	8	8,4	15,0	29,8	7,2	4,5
zeta10033	П 16-6	6	6,4	12,0	29,8	9,0	5,8
zeta10034	П 16-8	8	8,4	16,0	32,8	9,0	5,8
zeta10035	П 16-10	10	10,5	16,0	32,8	9,0	5,8
zeta10036	П 25-6	6	6,4	16,5	33,7	11,5	7,7
zeta10037	П 25-8	8	8,4	16,5	33,7	11,5	7,7
zeta10038	П 35-8	8	8,4	15,3	39,0	13,3	9,4
zeta10039	П 35-10	10	10,5	22,0	42,7	13,4	9,4
zeta10040	П 50-8	8	8,4	22,0	49,7	15,4	11,4
zeta10041	П 50-10	10	10,5	22,0	49,7	15,4	11,4
zeta10042	П 70-10	10	10,5	24,0	51,0	17,5	13,0
zeta10044	П 95-10	10	10,5	24,0	54,0	19,5	14,5
zeta10046	П 120-10	10	10,5	28,5	55,6	22,1	16,4
zeta10047	П 150-12	12	13,0	36,0	66,0	26,6	19,5
zeta10048	П 185-12	12	13,0	38,5	69,0	28,6	21,0



НАКОНЕЧНИКИ КАБЕЛЬНЫЕ алюминиевые ТА ГОСТ 9581-80



Наконечники кабельные алюминиевые ТА, закрепляемые опрессовкой, предназначены для оконцевания алюминиевых жил кабелей и проводов сечением от 16 до 240 мм² на напряжение до 35 кВ. Наконечник одевается на жилу кабеля и опрессовывается гидравлическим или ручным прессом. Такой метод жёстко скрепляет наконечник и жилу кабеля, обеспечивая надёжный контакт.



МАРКИРОВКА:

ТА 25-8-7 УХЛ3

Климатическое исполнение
Внутренний диаметр d1, мм
Размер контактного стержня, мм
Номинальное сечение, мм²
Тип наконечника

Технические характеристики	
▶ Сечение жил	от 16 до 240 мм ²
▶ Напряжение	до 35кВ
▶ Климатическое исполнение	УХЛ 3
▶ Изготавливается по	ГОСТ 9581-80
▶ Материал	Алюминий АД1М

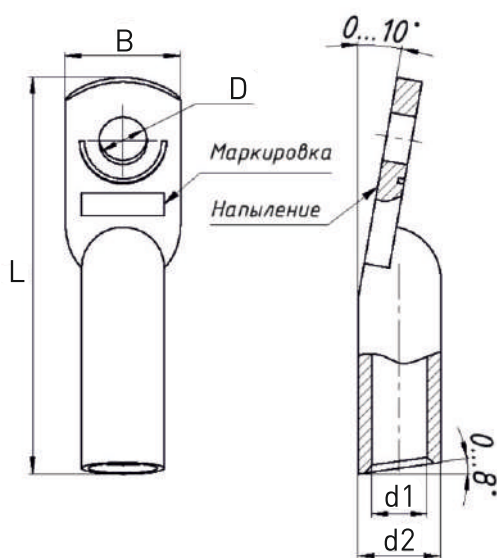
Артикул	Наименование	Диаметр контактного стержня, мм	Размеры, мм				
			d1	d2	B	D	L
zeta10410	ТА 16-8-5,4	8	5,4	10	16,5	8,4	59
zeta10411	ТА 25-8-7	8	7,0	12	18,0	8,4	62
zeta10412	ТА 35-10-8	10	8,0	14	20,0	10,5	68
zeta10413	ТА 50-10-9	10	9,0	16	23,0	10,5	75
zeta10414	ТА 70-10-12	10	12,0	18	25,0	10,5	86
zeta10415	ТА 70-12-12	12	12,0	18	25,0	13,0	86
zeta10416	ТА 95-12-13	12	13,0	20	28,0	13,0	89
zeta10417	ТА 120-12-14	12	14,0	22	33,0	13,0	96
zeta10419	ТА 150-16-17	16	17,0	24	34,0	17,0	107
zeta10420	ТА 185-16-19	16	19,0	26	36,0	17,0	116
zeta10421	ТА 185-18-19	18	19,0	26	36,0	19,0	116
zeta10422	ТА 240-20-20	20	20,0	28	40,0	21,0	126



НАКОНЕЧНИКИ КАБЕЛЬНЫЕ медно-алюминиевые (напыление) ТАМ ГОСТ 9581-80

Наконечники медно-алюминиевые ТАМ предназначены для оконцевания опрессовкой алюминиевых жил кабелей и проводов и последующего подключения их к медным шинам и клеммам электротехнических устройств на напряжение до 35 кВ.

Наконечники имеют медное покрытие контактной части, изготовленное методом газодинамического напыления. Наконечник одевается на жилу кабеля и опрессовывается гидравлическим или ручным прессом.



МАРКИРОВКА:

ТАМ 25-8-7 УХЛ3

Климатическое исполнение
Внутренний диаметр d1, мм
Размер контактного стержня, мм
Номинальное сечение, мм²
Тип наконечника

Технические характеристики

▶ Сечение жил	от 16 до 240 мм ²
▶ Напряжение	до 35кВ
▶ Климатическое исполнение	УХЛ 3
▶ Изготавливается по	ГОСТ 9581-80 изм.4
▶ Материал	Алюминий АД1М с медным напылением

Артикул	Наименование	Диаметр контактного стержня, мм	Размеры, мм				
			d1	d2	B	D	L
zeta10210	ТАМ 16-8-5,4	8	5,4	9,5	16,5	8,4	59
zeta10211	ТАМ 25-8-7	8	7,0	11,5	18,0	8,4	62
zeta10212	ТАМ 35-10-8	10	8,0	13,5	20,0	10,5	68
zeta10213	ТАМ 50-10-9	10	9,0	15,5	23,0	10,5	75
zeta10214	ТАМ 70-10-12	10	12,0	17,5	25,0	13,0	86
zeta10215	ТАМ 70-12-12	12	12,0	17,5	25,0	13,0	86
zeta10216	ТАМ 95-12-13	12	13,0	19,5	28,0	13,0	89
zeta10217	ТАМ 120-12-14	12	14,0	21,5	33,0	13,0	96
zeta10219	ТАМ 150-16-17	16	17,0	23,5	34,0	17,0	107
zeta10221	ТАМ 185-18-19	18	19,0	25,5	36,0	19,0	116
zeta10222	ТАМ 240-20-20	20	20,0	28	40,0	21,0	126

**ГИЛЬЗЫ КАБЕЛЬНЫЕ****медные ГМ
ГОСТ 23469.3-79**

Гильзы кабельные соединительные медные ГМ, закрепляемые опрессовкой, предназначены для соединения медных жил проводов и кабелей с сечением от 2,5 до 240 мм². Гильзы медные применяются для кабелей напряжением до 10 кВ.

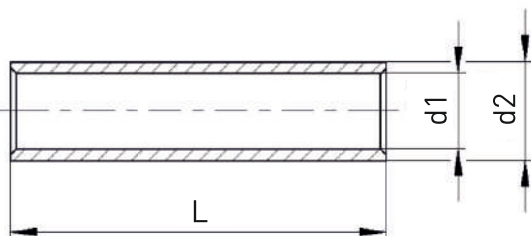
Гильзы ГМ изготовлены из электротехнической меди марки М2.

МАРКИРОВКА:**ГМ 35-10**

Внутренний диаметр d1,

Номинальное сечение, мм²

Тип гильзы



Технические характеристики	
▶ Сечение жил	от 2,5 до 240 мм ²
▶ Напряжение	до 10кВ
▶ Климатическое исполнение	УХЛ 3
▶ Изготавливается по	ГОСТ 23469.3-79
▶ Материал	Медь М2

Артикул	Наименование	Размеры, мм		
		d1	d2	L
zeta10110	ГМ 2,5-2,6	3	5	20
zeta10111	ГМ 4-3	3	5	30
zeta10112	ГМ 6-4	4	6	30
zeta10113	ГМ 10-5	5	7,6	30
zeta10114	ГМ 16-6	6	8,6	30
zeta10115	ГМ 25-7	7	9,6	40
zeta10125	ГМ 25-8	8	10,6	40
zeta10124	ГМ 35-9	9	11,6	50
zeta10116	ГМ 35-10	10	12,6	50
zeta10117	ГМ 50-11	11	13,6	50
zeta10118	ГМ 70-13	13	15,6	53
zeta10119	ГМ 95-15	15	18,6	67
zeta10120	ГМ 120-17	17	21,6	67
zeta10121	ГМ 150-19	19	24,2	67
zeta10122	ГМ 185-21	21	26,2	67
zeta10123	ГМ 240-24	24	31,2	75



ГИЛЬЗЫ КАБЕЛЬНЫЕ

медные луженые ГМЛ

ГОСТ 23469.3-79



Гильзы кабельные соединительные медные луженые ГМЛ, закрепляемые опрессовкой, предназначены для соединения медных жил проводов и кабелей с сечением от 2,5 до 240 мм². Гильзы медные лужёные применяются для кабелей напряжением до 10 кВ.

Гильзы ГМЛ изготовлены из электротехнической меди марки М2 с защитным покрытием олово- висмут.

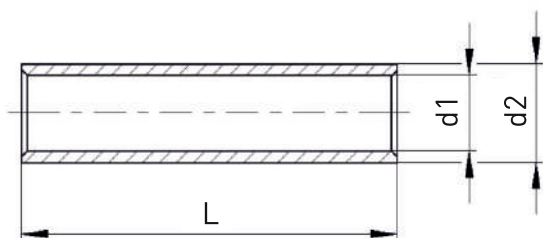
МАРКИРОВКА:

ГМЛ 35-10

Внутренний диаметр d1,

Номинальное сечение, мм²

Тип гильзы



Технические характеристики	
▶ Сечение жил	от 2,5 до 240 мм ²
▶ Напряжение	до 10кВ
▶ Климатическое исполнение	T2
▶ Изготавливается по	ГОСТ 23469.3-79
▶ Материал	Медь М2
▶ Состав покрытия	Олово-висмут

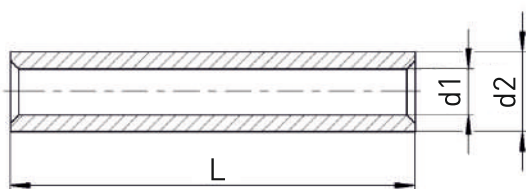
Артикул	Наименование	Размеры, мм		
		d1	d2	L
zeta11410	ГМЛ 2,5-2,6	3	5	20
zeta11411	ГМЛ 4-3	3	5	20
zeta11412	ГМЛ 6-4	4	6	30
zeta11413	ГМЛ 10-5	5	8	30
zeta11414	ГМЛ 16-6	6	9	30
zeta11415	ГМЛ 25-7	7	10	40
zeta11425	ГМЛ 25-8	8	11	40
zeta11416	ГМЛ 35-9	9	12	50
zeta11425	ГМЛ 35-10	10	13	50
zeta11417	ГМЛ 50-11	11	14	50
zeta11418	ГМЛ 70-13	13	16	53
zeta11419	ГМЛ 95-15	15	19	67
zeta11420	ГМЛ 120-17	17	22	67
zeta11421	ГМЛ 150-19	19	25	67
zeta11422	ГМЛ 185-21	21	27	67
zeta11423	ГМЛ 240-24	24	32	75



ГИЛЬЗЫ КАБЕЛЬНЫЕ алюминиевые ГА ГОСТ 23469.2-79



Гильзы кабельные соединительные алюминиевые ГА, закрепляемые опрессовкой, предназначены для соединения алюминиевых жил проводов и кабелей с сечением от 16 до 240 мм². Гильзы алюминиевые применяются для кабелей с напряжением до 10 кВ.



МАРКИРОВКА:

ГА 95-13

Внутренний диаметр, мм
Номинальное сечение, мм²

Тип гильзы

Технические характеристики	
▶ Сечение жил	от 16 до 240 мм ²
▶ Напряжение	до 10кВ
▶ Климатическое исполнение	УХЛ 3
▶ Изготавливается по	ГОСТ 23469.2-79
▶ Материал	Алюминий АД1М

Артикул	Наименование	Размеры, мм		
		d1	d2	L
zeta10010	ГА 16-5,4	5,3	10	60
zeta10011	ГА 25-7	7,1	12	64
zeta10012	ГА 35-8	8,0	14	71
zeta10013	ГА 50-9	9,0	16	71
zeta10014	ГА 70-12	12,0	18	80
zeta10015	ГА 95-13	13,0	20	85
zeta10016	ГА 120-14	14,0	22	100
zeta10017	ГА 150-17	17,0	24	100
zeta10018	ГА 185-19	19,0	26	100
zeta10019	ГА 240-20	20,0	28	110

ДОБРОВОЛЬНАЯ СЕРТИФИКАЦИЯ ПРОДУКЦИИ

Система добровольной сертификации в области промышленной и экологической безопасности "Промышленный эксперт"
Зарегистрирована Федеральным агентством по техническому регулированию и метрологии 11.04.2016 г.
регистрационный № РОСС RU.31485.04ИДЮ0

СЕРТИФИКАТ СООТВЕТСТВИЯ

№ 04ИДЮ101.RU.C04964

Срок действия с 26.12.2022 по 25.12.2025

№ 1306710

ОРГАН ПО СЕРТИФИКАЦИИ Общества с ограниченной ответственностью «СамараТест». Место нахождения (адрес юридического лица): 443030, РОССИЯ, Самарская область, город Самара, улица Урицкого, дом 19. Адрес места осуществления деятельности: 443030, РОССИЯ, Самарская обл, г Самара, Железнодорожный район, ул. Урицкого, д. 19, комн. 46, 48, 49. Телефон: +7(846)206-03-79. Адрес электронной почты: info@samaraset.ru. Свидетельство о признании компетентности органа по сертификации № РОСС RU.31485.04ИДЮ0.101 от 20.05.2021 года.

ПРОДУКЦИЯ Наконечники и соединители болтовые для алюминиевых и медных жил проводов и кабелей
ТУ 27.33.13.120-034-99856433-2019
Серийный выпуск

код ОК
034-2014 (КПЕС 2008)
27.33.13.120

СООТВЕТСТВУЕТ ТРЕБОВАНИЯМ НОРМАТИВНЫХ ДОКУМЕНТОВ
ГОСТ 10434-82 «Соединения контактные электрические. Классификация. Общие технические требования»

код ТН ВЭД
8535900009

ИЗГОТОВИТЕЛЬ Акционерное общество «Завод электротехнической арматуры»
Юридический адрес: 630501, Новосибирская область, Новосибирский р-н, р/п. Краснообск, ул. Восточная, д. 4/1, оф. 10
Фактический адрес: 630033, Новосибирская область, г. Новосибирск, ул. Тюменская, д. 4
ИНН: 5405340660

СЕРТИФИКАТ ВЫДАН Акционерное общество «Завод электротехнической арматуры»
Юридический адрес: 630501, Новосибирская область, Новосибирский р-н, р/п. Краснообск, ул. Восточная, д. 4/1, оф. 10
Фактический адрес: 630033, Новосибирская область, г. Новосибирск, ул. Тюменская, д. 4
Телефон: (383)308-72-36. E-mail: nzeta@nzeta.ru
ИНН: 5405340660

НА ОСНОВАНИИ Протокола испытаний № 401-12-22-ВТ от 23.12.2022 года, выданного Испытательной лабораторией "Вольтекс" Общества с ограниченной ответственностью "ПрофНадзор" (Свидетельство о признании компетентности РОСС RU.31485.04ИДЮ0.121)

ДОПОЛНИТЕЛЬНАЯ ИНФОРМАЦИЯ Схема сертификации: 3с



Руководитель органа

Эксперт

Подпись

Подпись

А.М. Кузнецов
инициалы, фамилия

Ф.Ю. Зубков
инициалы, фамилия



НАКОНЕЧНИКИ БОЛТОВЫЕ НБ с рядным расположением болтов

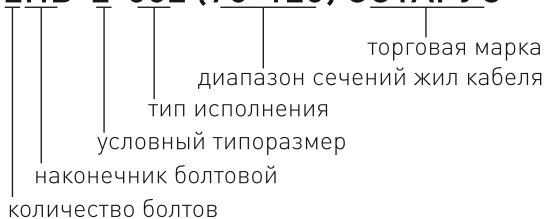


Наконечники болтовые кабельные 1НБ, 2НБ предназначены для оконцевания:

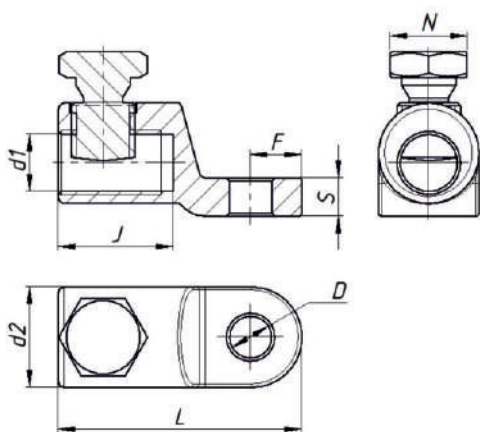
1. Секторных и круглых алюминиевых и медных жил кабеля с пластиковой (ПВХ, СПЭ), бумажной маслопропитанной изоляцией до 1 кВ.
2. Секторных и круглых алюминиевых и медных жил кабеля с бумажной маслопропитанной изоляцией до 10 кВ.

Маркировка

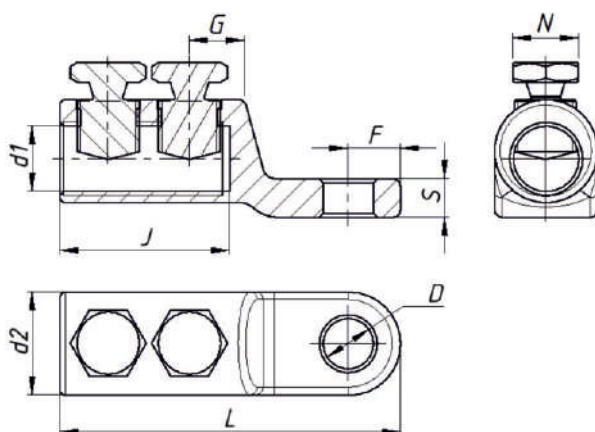
2НБ-2-002 (70-120) ЗЭТАРУС



Технические характеристики	
▶ Сечение жил	от 10 до 240 мм ²
▶ Напряжение	до 10кВ
▶ Климатическое исполнение	УХЛ 1, 5
▶ Изготавливается по	ТУ 27.33.13.120-034-99856433-2019
▶ Материал	Высокопрочный алюминиевый сплав



Чертеж наконечника 1НБ



Чертеж наконечника 2НБ



Артикул	Наименование	Сечение, мм ²	Размеры, мм								
			d2	d1	J	L	G	F	D	S	N
zeta10540	1НБ-0-005	10-25	16	9	18	38	-	8	6,5	6	12
zeta10541	1НБ-0-100	10-25	16	9	18	38	-	8	6,5	6	12
zeta10542	2НБ-1-005	25-50	19	11,2	32	62	-	9,5	10,5	8	12
zeta10543	2НБ-1-100	25-50	19	11,2	32	62	-	9,5	10,5	8	12
zeta10527	2НБ-2-001	70-120	27	17,2	48	102	21	13	12,5	10	17
zeta10545	2НБ-2-002	70-120	27	17,2	48	102	12	13	16,5	10	17
zeta10515	2НБ-2-005	70-120	27	17,2	44	87	12	13,5	12,5	10	17
zeta10544	2НБ-2-100	70-120	27	17,2	44	87	12	13,5	12,5	10	17
zeta10546	2НБ-2-102	70-120	27	17,2	44	87	12	13,5	16,5	10	17
zeta10528	2НБ-3-001	150-240	37	26,2	59	116	21	18,5	12,5	13	22
zeta10549	2НБ-3-002	150-240	37	26,2	59	116	13	18,5	16,5	13	22
zeta10516	2НБ-3-005	150-240	36,5	25,9	56	105	13	18,5	13	13	22
zeta10548	2НБ-3-100	150-240	36,5	25,9	56	105	13	18,5	13	13	22
zeta10550	2НБ-3-102	150-240	36,5	25,9	56	105	13	18,5	16,5	13	22

Особенности конструкции:

- На корпус наконечника типа 1НБ и 2НБ в исполнении 100 и 102 нанесено гальваническое покрытие.
- Закрепление наконечника на жиле кабеля осуществляется болтом со срывной головкой, которая скручивается при достижении определенного усилия, обеспечивая надежное соединение.



СОЕДИНИТЕЛИ БОЛТОВЫЕ СБ с рядным расположением болтов

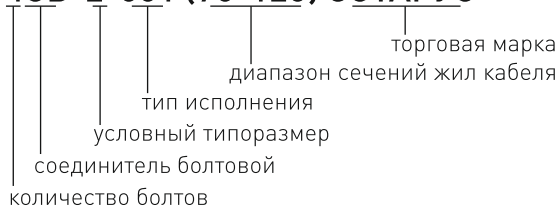


Соединители болтовые кабельные типа 2СБ, 4СБ предназначены для соединения:

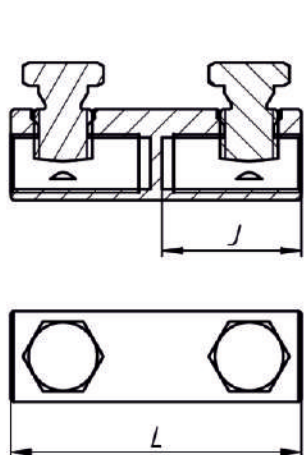
1. Секторных и круглых алюминиевых и медных жил кабеля с пластиковой (ПВХ, СПЭ), бумажной маслопропитанной изоляцией до 1 кВ.
2. Секторных и круглых алюминиевых и медных жил кабеля с бумажной маслопропитанной изоляцией до 10 кВ.

Маркировка

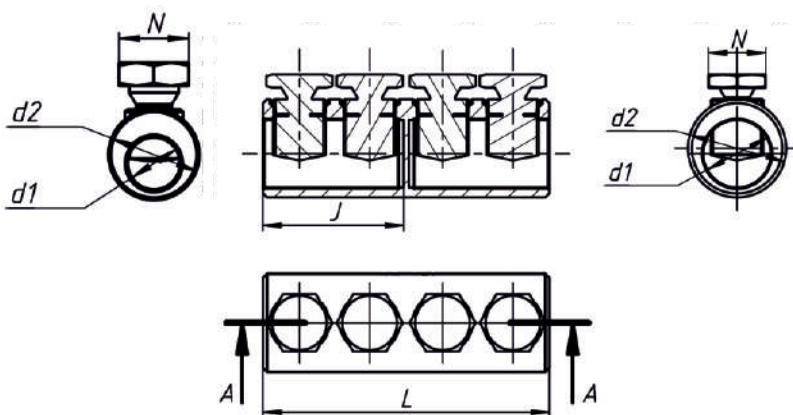
4СБ-2-001 (70-120) ЗЭТАРУС



Технические характеристики	
▶ Сечение жил	от 10 до 240 мм ²
▶ Напряжение	до 10кВ
▶ Климатическое исполнение	УХЛ 1, 5
▶ Изготавливается по	ТУ 27.33.13.120-034-99856433-2019
▶ Материал	Высокопрочный алюминиевый сплав



Чертеж соединителя 2СБ



Чертеж соединителя 4СБ



Артикул	Наименование	Сечение, мм ²	Размеры, мм				
			d2	d1	J	L	N
zeta11040	2СБ-0-005	10-25	16	9	24	50	12
zeta11010	4СБ-1-005	25-50	20	11,2	32	66	12
zeta11041	4СБ-1-100	25-50	20	11,2	32	66	12
zeta11043	4СБ-2-001	70-120	27	17,2	43	89	17
zeta11011	4СБ-2-005	70-120	28	17,2	43	89	17
zeta11042	4СБ-2-100	70-120	28	17,2	43	89	17
zeta11045	4СБ-3-001	150-240	38	17,2	43	89	17
zeta11012	4СБ-3-005	150-240	38	26,2	54	110	22
zeta11044	4СБ-3-100	150-240	38	26,2	54	110	22

Особенности конструкции:

- На корпус соединителя типа 4СБ в исполнении 100 нанесено гальваническое покрытие.
- Закрепление соединителя на жиле кабеля осуществляется болтом со срывной головкой, которая скручивается при достижении определенного усилия, обеспечивая надежное соединение.



НАКОНЕЧНИКИ БОЛТОВЫЕ НБВ с V-образным расположением болтов



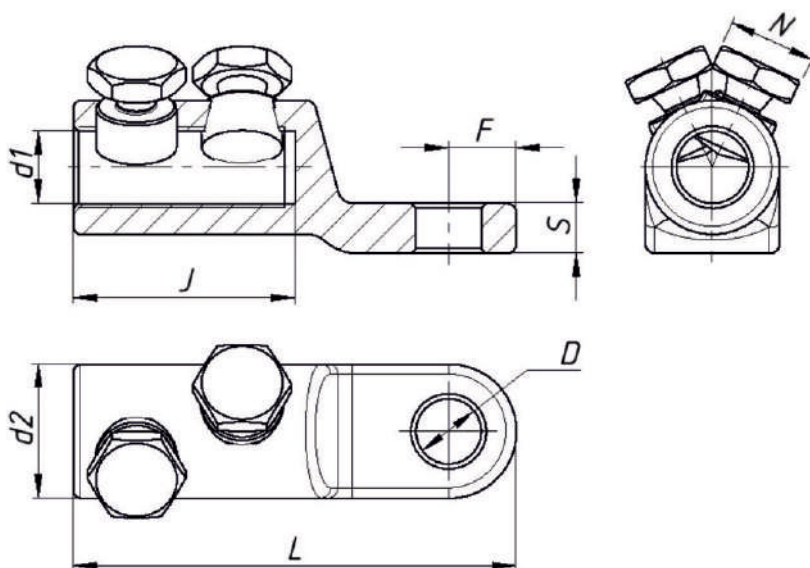
Наконечники болтовые кабельные типа 2НБВ предназначены для оконцевания круглых алюминиевых и медных жил кабеля СПЭ и бумажной маслопропитанной до 35 кВ.

Закрепление наконечника на жиле кабеля осуществляется болтами со срывной головкой, которая скручивается при достижении определенного усилия, обеспечивая надежное соединение.

Маркировка 2НБВ-2-002 (70-120) ЗЭТАРУС

2 — количество болтов
НБВ — наконечник болтовой с V-образным расположением болтов
2 — условный типоразмер
002 — тип исполнения
70-120 — диапазон сечений жил кабеля
ЗЭТАРУС — торговая марка

Технические характеристики	
▶ Сечение жил	от 25 до 240 мм ²
▶ Напряжение	до 10кВ
▶ Климатическое исполнение	УХЛ 1, 5
▶ Изготавливается по	ТУ 27.33.13.120-034-99856433-2019
▶ Материал	Высокопрочный алюминиевый сплав



Чертеж наконечника 2НБВ



Артикул	Наименование	Сечение, мм ²	Размеры, мм							
			d2	d1	J	L	F	D	S	N
zeta10552	2НБВ-1-005	25-50	19	10	32	62	9,5	10,5	8	12
zeta10562	2НБВ-1-101	25-50	19	10	32	62	9,5	10,5	8	12
zeta10572	2НБВ-2-001	70-120	27	14	48	102	14	12,5	10	17
zeta10563	2НБВ-2-101	70-120	27	14	48	102	14	12,5	10	17
zeta10564	2НБВ-2-103	70-120	27	14	48	102	14	16,5	10	17
zeta10573	2НБВ-3-001	150-240	37	20	60	116	18	12,5	13	22
zeta10565	2НБВ-3-101	150-240	37	20	60	116	18	12,5	13	22
zeta10566	2НБВ-3-103	150-240	37	20	60	116	18	16,5	13	22

Особенности конструкции:

- На корпус наконечника типа 2НБВ в исполнении 101 и 103 нанесено гальваническое покрытие.
- Закрепление наконечника на жиле кабеля осуществляется болтом со срывной головкой, которая скручивается при достижении определенного усилия, обеспечивая надежное соединение.



НАКОНЕЧНИКИ БОЛТОВЫЕ НБВ с V-образным расположением болтов



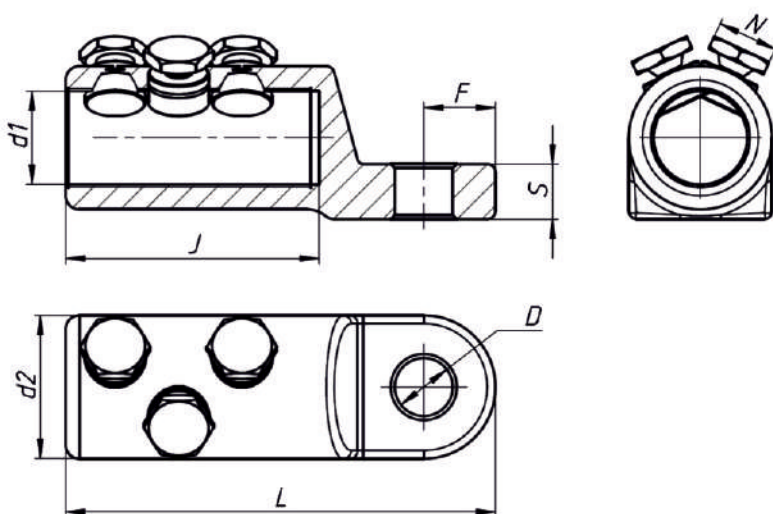
Наконечники болтовые кабельные типа 3 НБВ предназначены для оконцевания круглых алюминиевых и медных жил кабеля с изоляцией СПЭ и бумажной маслопротитанной до 35 кВ.

Закрепление наконечника на жиле кабеля осуществляется болтами со срывной головкой, которая скручивается при достижении определенного усилия, обеспечивая надежное соединение.

Маркировка 2НБВ-2-103 (70-120) ЗЭТАРУС

количество болтов
наконечник болтовой
с V-образным расположением болтов
условный типоразмер
тип исполнения
диапазон сечений жил кабеля
торговая марка

Технические характеристики	
▶ Сечение жил	от 300 до 800мм ²
▶ Напряжение	до 35кВ
▶ Климатическое исполнение	УХЛ 1, 5
▶ Изготавливается по	ТУ 27.33.13.120-034-99856433-2019
▶ Материал	Высокопрочный алюминиевый сплав



Чертеж наконечника 3НБВ



Артикул	Наименование	Сечение, мм ²	Размеры, мм							
			d2	d1	J	L	F	D	S	N
zeta10567	ЗНБВ-4-005	300/400	42	26	82	140	21	16,5	15	22
zeta10568	ЗНБВ-4-100	300/400	42	26	82	140	21	16,5	15	22
zeta10569	ЗНБВ-5-005	500/630	52	34	85	153	26	21	21	22
zeta10570	ЗНБВ-5-100	500/630	52	34	85	153	26	21	21	22
zeta10574	ЗНБВ-6-005	800	55	40	85	156	26	21	22	22
zeta10575	ЗНБВ-6-100	800	55	40	85	156	26	21	22	22

Особенности конструкции:

- На корпус наконечника типа ЗНБВ в исполнении 100 нанесено гальваническое покрытие.
- Закрепление наконечника на жиле кабеля осуществляется болтом со срывной головкой, которая скусывается при достижении определенного усилия, обеспечивая надежное соединение.



СОЕДИНИТЕЛИ БОЛТОВЫЕ СБВ с V-образным расположением болтов



Соединители болтовые кабельные типа 4СБВ предназначены для соединения круглых алюминиевых и медных жил кабеля с изоляцией СПЭ и бумажной маслопротитанной до 35 кВ.

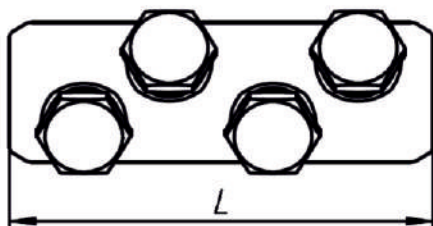
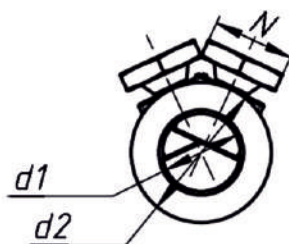
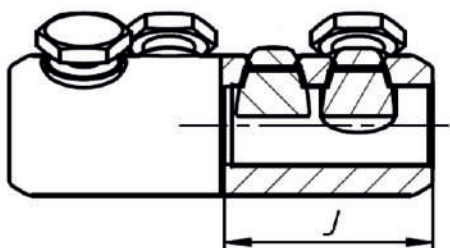
Закрепление соединителя на жиле кабеля осуществляется болтом со срывной головкой, которая скручивается при достижении определенного усилия, обеспечивая надежное соединение.

Маркировка

4СБВ-2-101 (70-120) ЗЭТАРУС

количество болтов
соединитель болтовой
с V-образным расположением болтов
условный типоразмер
тип исполнения
диапазон сечений жил кабеля
торговая марка

Технические характеристики	
▶ Сечение жил	от 25 до 240 мм ²
▶ Напряжение	до 35кВ
▶ Климатическое исполнение	УХЛ 1, 5
▶ Изготавливается по	ТУ 27.33.13.120-034-99856433-2019
▶ Материал	Высокопрочный алюминиевый сплав



Чертеж соединителя 4СБВ



Артикул	Наименование	Сечение, мм ²	Размеры, мм				
			d2	d1	J	L	N
zeta11046	4СБВ-1-005	25-50	20	10	34	70	12
zeta11049	4СБВ-1-101	25-50	20	10	34	70	12
zeta11047	4СБВ-2-005	70-120	28	15	45,5	93	17
zeta11050	4СБВ-2-101	70-120	28	15	45,5	93	17
zeta11048	4СБВ-3-005	150-240	38	21	56	114	22
zeta11051	4СБВ-3-101	150-240	38	21	56	114	22

Особенности конструкции:

- На корпус соединителя типа 4СБВ в исполнении 101 нанесено гальваническое покрытие.
- Закрепление наконечника на жиле кабеля осуществляется болтом со срывной головкой, которая скусывается при достижении определенного усилия, обеспечивая надежное соединение.



СОЕДИНИТЕЛИ БОЛТОВЫЕ СБВ с V-образным расположением болтов



Соединители болтовые кабельные типа 6 СБВ предназначены для соединения круглых алюминиевых и медных жил кабеля с изоляцией СПЭ и бумажной маслопротитанной до 35 кВ.

Закрепление соединителя на жиле кабеля осуществляется болтом со срывной головкой, которая скручивается при достижении определенного усилия, обеспечивая надежное соединение.

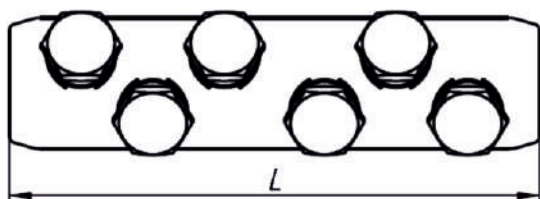
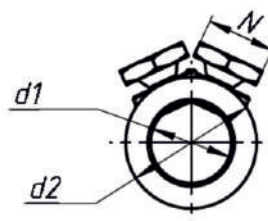
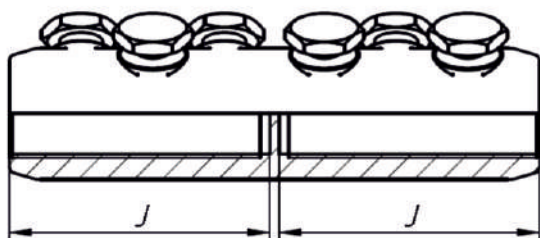
Маркировка

6СБВ-5-005 (500/630) ЗЭТАРУС

6	СБВ	5	005	(500/630)	ЗЭТАРУС
					торговая марка
					диапазон сечений жил кабеля
					тип исполнения
					условный типоразмер
					соединитель болтовой
					с V-образным расположением болтов
					количество болтов

Технические характеристики

▶ Сечение жил	от 300 до 800 мм ²
▶ Напряжение	до 35кВ
▶ Климатическое исполнение	УХЛ 1, 5
▶ Изготавливается по	ТУ 27.33.13.120-034-99856433-2019
▶ Материал	Высокопрочный алюминиевый сплав



Чертеж соединителя 6СБВ



Артикул	Наименование	Сечение, мм ²	Размеры, мм				
			d2	d1	J	L	N
zeta11052	6СБВ-4-005	300/400	42	26	83,5	170	22
zeta11053	6СБВ-4-100	300/400	42	26	83,5	170	22
zeta11054	6СБВ-5-005	500/630	52	34	98	200	22
zeta11055	6СБВ-5-100	500/630	52	34	98	200	22
zeta11056	6СБВ-6-005	800	56	40	98	200	22
zeta11057	6СБВ-6-100	800	56	40	98	200	22

Особенности конструкции:

- На корпус соединителя типа 6СБВ в исполнении 100 нанесено гальваническое покрытие.
- Закрепление наконечника на жиле кабеля осуществляется болтом со срывной головкой, которая скусывается при достижении определенного усилия, обеспечивая надежное соединение.



ПРОВОДНИК ЗАЗЕМЛЯЮЩИЙ

Используются для заземления металлических конструкций, кабельных трасс, корпусов машин, аппаратов, щитов.

Проводник заземляющий изготавливается из гибкого медного многожильного луженого провода с одним или с двумя медными лужеными наконечниками ТМЛ.

Возможно изготовление нестандартных длин и сечений



Технические характеристики	
▶ Сечение провода	от 6 до 25мм ²
▶ Климатическое исполнение	УХЛ 3
▶ Материал	Медь с покрытием олово-висмут

Артикул	Тип изделия	Сечение провода мм ²	Длина провода мм	Количество наконечников	Диаметр
					конт. стержня D, мм
zeta11210	П-1	6	308	1	5
zeta11213	П-150	6	150	2	5
zeta11215	П-200	6	200	2	5
zeta11216	П-250	6	250	2	5
zeta11219	П-300	6	300	2	5
zeta11220	П-350	6	350	2	5
zeta11221	П-400	6	400	2	5
zeta11225	П-500	6	500	2	5
zeta11226	П-550	6	550	2	5
zeta11228	П-650	6	650	2	5
zeta11229	П-700	6	700	2	5
zeta11230	П-750	6	750	2	5
zeta11234	П-800	6	800	2	5
zeta11234	П-900	6	900	2	5
zeta11211	П-1000	6	1000	2	5
zeta11214	П-1500	6	1500	2	5
zeta11284	П-200	16	200	2	8
zeta11260	П-300	16	300	2	8
zeta11261	П-400	16	400	2	8
zeta11262	П-500	16	500	2	8
zeta11251	П-500	16	500	1	8
zeta11252	П-800	16	800	1	8
zeta11287	П-800	16	800	2	8
zeta11253	П-1000	16	1000	1	8
zeta11288	П-1000	16	1000	2	8
zeta11280	П-300	25	300	1	8
zeta11286	П-500	25	500	2	8
zeta11271	П-800	25	800	1	8
zeta11282	П-1000	25	1000	2	8

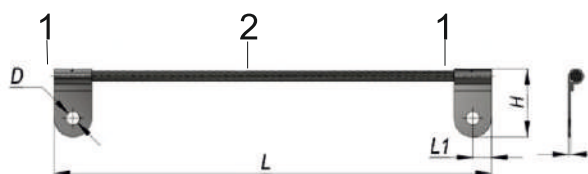


ПЕРЕМЫЧКИ ПГС

Перемычка ПГС используется для заземления металлических конструкций, корпусов машин, аппаратов, станков, трубной электропроводки. Перемычка ПГС изготавливается из стального оцинкованного каната, наконечники - из стали с оцинкованным покрытием. Сила выдергивания каната из наконечников перемычек составляет не менее 50Н. Рекомендуется использовать совместно с флажком Ф.

Состав комплекта:

- 1) Наконечники,
- 2) Канат.



Технические характеристики	
▶ Сила вытягивания	50Н
▶ Климатическое исполнение	У 2, 5
▶ Материал	Оцинкованная сталь

Перемычка ПГС XX - XXX

Перемычка гибкая соединительная ПГС

35 Сечение проводника в мм²

280 Длина проводника в мм

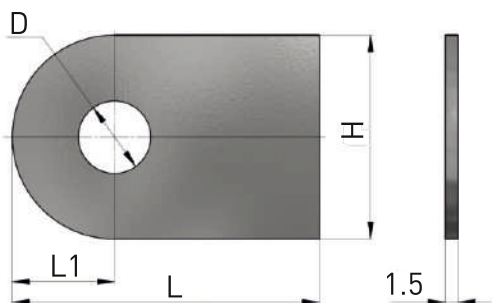
Артикул	Тип перемычки	Сечение каната мм ²	Размеры, мм				
			L	D	H	L1	S
zeta11110	Перемычка ПГС 25-280	25	280	8,5	45	12	1,5
zeta11111	Перемычка ПГС 25-560	25	560	8,5	45	12	1,5
zeta11112	Перемычка ПГС 25-900	25	900	8,5	45	12	1,5
zeta11114	Перемычка ПГС 35-280	35	280	8,5	45	12	1,5
zeta11115	Перемычка ПГС 35-560	35	560	8,5	45	12	1,5
zeta11116	Перемычка ПГС 35-900	35	900	8,5	45	12	1,5
zeta11118	Перемычка ПГС 50-280	50	280	10,5	43	12	1,5
zeta11119	Перемычка ПГС 50-560	50	560	10,5	43	12	1,5
zeta11120	Перемычка ПГС 50-900	50	900	10,5	43	12	1,5
zeta11121	Перемычка ПГС 95-280	95	280	12,5	54	22,5	2
zeta11122	Перемычка ПГС 95-560	95	560	12,5	54	22,5	2
zeta11123	Перемычка ПГС 95-900	95	900	12,5	54	22,5	2



ФЛАЖКИ Ф



Флажок Ф используется для присоединения перемычки ПГС, или любого другого заземляющего проводника к оборудованию. Флажок заземления крепится сваркой к корпусу оборудования. Материал изготовления: сталь с оцинкованным покрытием.



Технические характеристики	
Климатическое исполнение	У 2, 5
Материал	Оцинкованная сталь

Флажок Ф XX

Флажок заземляющий

25 Сечение проводника в мм²

Артикул	Тип флажка	Размеры, мм			
		H	L	L1	D
zeta11124	Ф-25	16	30	8	6,5
zeta11125	Ф-35	24	36	12	8,5
zeta11126	Ф-50	28	40	14	10,5
zeta11127	Ф-95	45	45	22,5	12,2

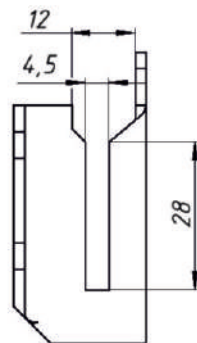
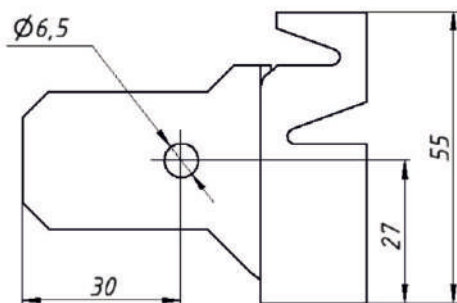
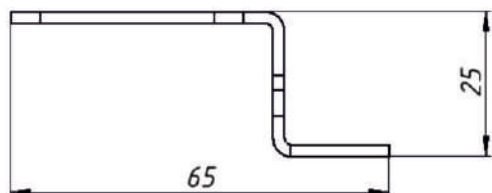


ДЕРЖАТЕЛЬ ШИН ЗАЗЕМЛЕНИЯ K188



Держатель шин заземления K188 предназначен для крепления к строительным конструкциям круглых (диаметром 10-12 мм) и плоских (размерами 40x4 и 25x3 мм) заземляющих шин.

Способ закрепления держателя пристрелкой, приваркой или винтом. Заземляющие проводники укладывают в пазы держателя: круглые - в верхнюю часть паза, выполненную в виде призмы, плоские - в нижнюю прямоугольную часть паза. Заземляющие проводники фиксируются отгибанием усиков. Допустимая нагрузка на держатель 40Н.



Технические характеристики

- ▶ Допустимая нагрузка 40Н
- ▶ Изготавливается по ТУ 36-1453-82
- ▶ Климатическое исполнение У 2
- ▶ Материал Оцинкованная сталь

Артикул	Наименование	Габариты, мм	Масса 1000шт, кг
zeta50110	K188Y2	65x55x25	45



БИРКИ МАРКИРОВОЧНЫЕ кабельные мягкие



Бирка маркировочная мягкая предназначена для маркировки проводов, кабелей, труб, металлоконструкций и т.д.

Бирки обладают хорошей морозоустойчивостью и устойчивы к воздействиям агрессивных сред без потери своей эластичности.

Технические характеристики	
▶ Изготавливается по	ТУ 36-1440-82
▶ Климатическое исполнение	У 3, 5
▶ Материал	Мягкий пластикат

Бирка XXX

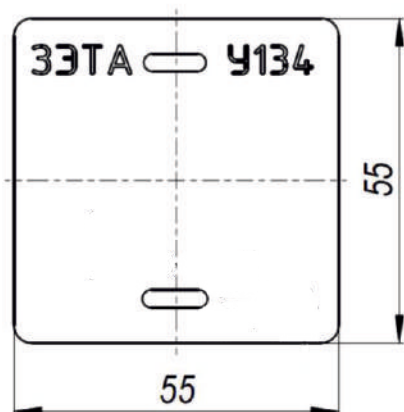
Бирка маркировочная кабельная

У134 Тип бирки

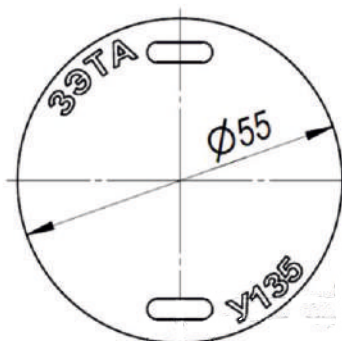
Артикул	Тип	Напряжение кабеля	Исполнение	Толщина бирки
zeta11520	У153	Для силовых кабелей напряжением до 1000 В	Квадратная	0,8
zeta11514	У134	Для силовых кабелей напряжением до 1000 В	Квадратная	0,8
zeta11519	У135	Для силовых кабелей напряжением свыше 1000 В	Круглая	0,8
zeta11517	У136	Для контрольных кабелей	Треугольная	0,8



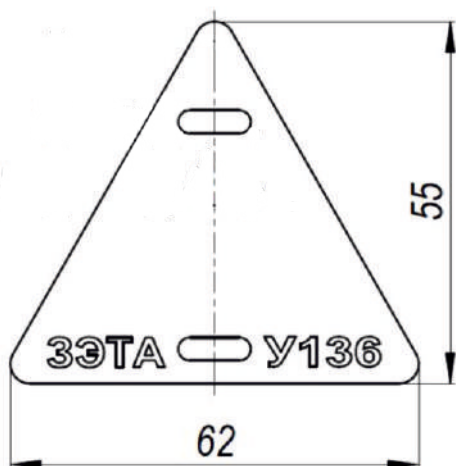
У134



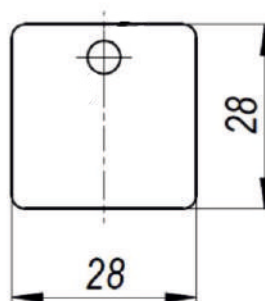
У135



У136



У153





СЖИМЫ ОТВЕТВИТЕЛЬНЫЕ И ПЛАШЕЧНЫЕ У731 - У872



Сжимы ответвительные и плашечные предназначены для выполнения ответвлений от медных или алюминиевых проводников магистральных линий (без их разрезания) медными или алюминиевыми проводниками.

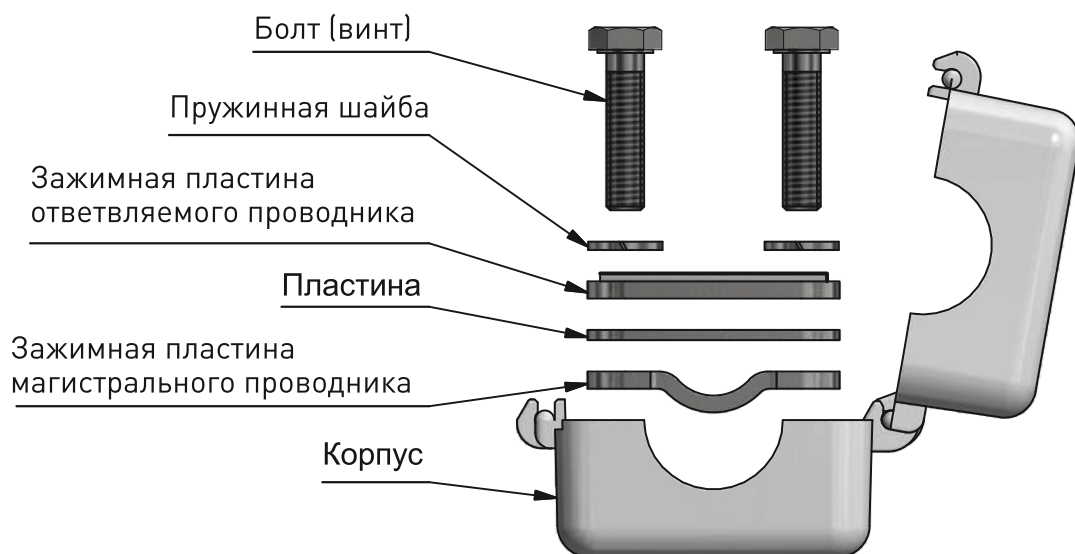
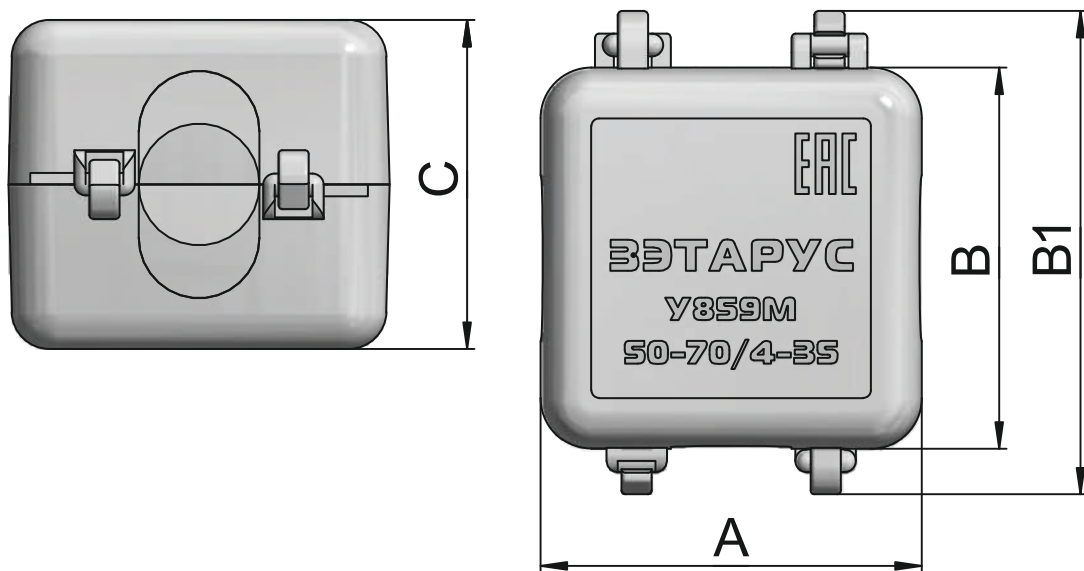
Конструкция корпуса имеет различные модификации.

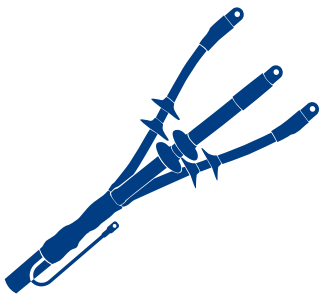
У сжимов У867 корпус в комплект не входит.

Технические характеристики	
▶ Напряжение	до 660В (до 10кВ у У867М)
▶ Климатическое исполнение	УЗ
▶ Степень защиты	IP20 (IP00 у У867М)
▶ Цвет	Белый
▶ Изготавливается по	ТУ 27.33.13.120-024-99856433-2018

Артикул	Тип	Сечение проводников, мм ²		Размеры, мм			
		магистральных	ответвительных	А	В	С	В1
zeta50310	У731М	4-10	1,5* - 10	34	45,9	28	34
zeta50311	У733М	16-35	1,5* - 10	34	45,9	28	34
zeta50312	У734М	16-35	16-25	34	45,9	28	34
zeta50313	У739М	4-10	1,5-2,5	34	45,9	28	34
zeta50314	У859М	50-70	4* - 35	50,4	63,9	44,8	50,4
zeta50315	У867М (без корп.)	16-50	4-16	45	45	29	-
zeta50316	У870М	95-150	16-50	71	86,2	60	71
zeta50317	У871М	95-150	50-95	71	86,2	60	71
zeta50318	У872М	95-150	95-120	71	86,2	60	71

* Проводники укладываются перпендикулярно углублению в накладке (деталь вкладыша).





КАБЕЛЬНЫЕ МУФТЫ

Концевые до 1; 3 кВ

Для кабеля с пластиковой изоляцией: 3;4;5 ПКВ(Н)Т-1; 4;5 ПКВ(Н)Т6-1; 4;5 ПКВ(Н)Тп6-1 нг-LS; 4;5 ПКВ(Н)Тп-1 нг-LS; 3;4;5 ПКВ(Н)Тп(6)-1 нг-LS	52
На мелкие сечения нг-LS	58
Для контрольного кабеля типа ККТ	59
Универсальные (пластик/бумага) 3;4 КВ(Н)Тп-1	60
Для горэлектротранспорта 1 КТ-1-ЭТ	62
Для метрополитена 1 ПКВТ(6)-1; 3	63

Соединительные до 1; 3 кВ

Для кабеля с пластиковой изоляцией: 3;4;5 ПСТ-1; 4;5 ПСТ6-1; 4;5 ПСТ-1 нг-LS; 4;5 ПСТ6-1 нг-LS	64
Универсальные (пластик/бумага) 3;4 СТп-1	68
Для контрольного кабеля типа ПСТК	69
Отвешивательные кабельные муфты ПОТ(6)-1	70
Переходные муфты 4 СПтп-1 (СИП)	71
Для соединения водопогружных кабелей	72
С ремонтным кожухом 4 СТп-1 РК	74
Для горэлектротранспорта 1 СТ-1-ЭТ	76
Для метрополитена 1 ПСТ(6)-1; 3	77

Концевые и соединительные до 6 кВ

Для кабеля с резиновой изоляцией до 6 кВ: 3 РКВТп-6	78
Концевые для кабеля с ПВХ изоляцией: 3 ПКВТп6-6, 3 ПКНТп6-6	79
Соединительные для кабеля с ПВХ изоляцией: 3 ПСТп6-6	81

Концевые до 6; 10 кВ

Для кабеля с изоляцией из сшитого полиэтилена 6-10 кВ: 1 ПКВТ-10; 1 ПКНТ-10; 3 ПКВТп(6)-10; 3 ПКНТп(6)-10	82
Для кабеля с бумажной маслопропитанной изоляцией до 10 кВ: 3 КВТп-10; 3 КНТп-10; 3 КВТп-10 нг-LS	86
Для кабеля с ЭПР изоляцией до 10 кВ: 3 РКНТп6-10; 3 РКВТп6-10 нг-LS	92

Соединительные до 6; 10 кВ

Для кабеля с изоляцией из сшитого полиэтилена 6-10 кВ: 1 ПСТ-10; 3 ПСТ6-10	94
Для кабеля с бумажной маслопропитанной изоляцией до 10 кВ: 3 СТп-10; 3 СТп-10 нг-LS	97
Для кабеля с ЭПР изоляцией до 10 кВ: 3 РСТ6-10 нг-LS	101
Переходные кабельные муфты	102
Ремонтные 3 СТпР-10	108
Муфты специальной комплектации: МКС ЗЭТАРУС	109

СИСТЕМА ДОБРОВОЛЬНОЙ СЕРТИФИКАЦИИ «ПРИБОР-ЭКСПЕРТ»
Reg. № РОСС RU.51578.04ОЛНО от 16.11.2016 г.



СЕРТИФИКАТ СООТВЕТСТВИЯ

№ РОСС RU.НВ61.Н15583

Срок действия с 09.11.2020

по 08.11.2023

№ 0005479

ОРГАН ПО СЕРТИФИКАЦИИ RA.RU.11НВ61

Орган по сертификации ООО "ЦЕТРИМ". Адрес: 153000, РОССИЯ, Ивановская область, город Иваново, улица Богдана Хмельницкого, дом 36В. Телефон +7 4932773165. Адрес электронной почты info@cetrim.ru

ПРОДУКЦИЯ Муфты кабельные для силовых кабелей ТУ 3599-007-99856433-2011.
Серийный выпуск.

КОД ОК
27.33.13.130

СООТВЕТСТВУЕТ ТРЕБОВАНИЯМ НОРМАТИВНЫХ ДОКУМЕНТОВ
ГОСТ 13781.0-86

КОД ТН ВЭД
8547200009

ИЗГОТОВИТЕЛЬ Акционерное Общество «Завод электротехнической арматуры». ОГРН: 1075405009173, ИНН: 5405340660, КПП: 543301001. Адрес: 630501, РОССИЯ, Новосибирская область, Новосибирский р-н, р/п. Краснообск, ул. Восточная, д.4/1, оф.10, телефон: 88002012342, адрес электронной почты: pzeta@pzeta.ru.

СЕРТИФИКАТ ВЫДАН Акционерное Общество «Завод электротехнической арматуры». ОГРН: 1075405009173, ИНН: 5405340660, КПП: 543301001. Адрес: 630501, РОССИЯ, Новосибирская область, Новосибирский р-н, р/п. Краснообск, ул. Восточная, д.4/1, оф.10, телефон: 88002012342, адрес электронной почты: pzeta@pzeta.ru.

НА ОСНОВАНИИ

Протокол испытаний № TR.20-4180.1 от 12.10.2020, выданный Испытательным центром Общества с ограниченной ответственностью "ОМАКС" (аттестат аккредитации РОСС RU.0001.21МЮ59)

ДОПОЛНИТЕЛЬНАЯ ИНФОРМАЦИЯ

Упаковка картонная коробка весом от 0,5 до 15 кг. Схема сертификации: 5с



Руководитель органа

подпись

П.Г. Рухлядев

инициалы, фамилия

Эксперт

подпись

В.П. Широков

инициалы, фамилия

Сертификат не применяется при обязательной сертификации

СИСТЕМА ДОБРОВОЛЬНОЙ СЕРТИФИКАЦИИ В ОБЛАСТИ ПОЖАРНОЙ БЕЗОПАСНОСТИ
регистрационный № РОСС RU.31376.04ЖРТ1
СЕРТИФИКАТ СООТВЕТСТВИЯ

№ АПБ.RU.OC007.H.00062

ЗАЯВИТЕЛЬ
(наименование и
наименование
адрес)

Акционерное общество «Завод электротехнической арматуры» (АО «ЗЭТА»)
Адрес: 630501, РОССИЯ, Новосибирская область, Новосибирский район, рабочий поселок
Краснообск, улица Восточная, дом 4/1, офис 10
ОГРН: 1075405009173 Телефон: +73833087236 E-mail: nzeta@nzeta.ru

ИЗГОТОВИТЕЛЬ
(наименование и наименование
адрес)

Акционерное общество «Завод электротехнической арматуры» (АО «ЗЭТА»)
Адрес: 630033, РОССИЯ, Новосибирская область, город Новосибирск, улица
Тюменская, дом №4
ОГРН: 1075405009173 Телефон: +73833087236 E-mail: nzeta@nzeta.ru

**ОРГАН ПО
СЕРТИФИКАЦИИ**
(наименование и наименование
адрес по сертификации, внешнего
сертификационного)

Общество с ограниченной ответственностью «Платинум». Адрес: 115516, г. Москва, ул.
Городская, д. 8, ОГРН: 1157746932353. Свидетельство о подтверждении
компетентности № АПБ.RU.ЖРТ1.OC.007 действительно до 04.06.2020 г.

**ПОДТВЕРЖДАЕТ,
ЧТО ПРОДУКЦИЯ**
(информация о сертификационных
пробах, пробах, по результатам которых
выданы сертификаты)

Кабельные муфты для силовых кабелей сечением жил от
1,5 мм² до 800 мм², на напряжение до 10кВ включительно
следующих типов: для силовых кабелей с пропитанной
бумажной изоляцией: КВТп, КНТп, КВ(Н)Тп, СТп; для
силовых кабелей с пластмассовой и резиновой изоляцией:
ПКВТ, ПКНТ, ПКВ(Н)Тп, ПСТ, ПКВ(Н)Тпб, ПСТб,
РКВТпб, РКНТпб, РСТб, в исполнении повышенной
пожарной безопасности нг(А)-LS, выпускаемые по ТУ
3599-007-99856433-2011. Серийный выпуск.

код ОК 034 (ОКПД2)
27.33.13.130
код ТН ВЭД ЕАЭС
8547 20 000 9

**СООТВЕТСТВУЕТ
ТРЕБОВАНИЯМ**
(наименование стандартов, стандартов
стандартов организации, ссылки на
условия договора на соответствие,
требования которых являются
сертификационными)

ГОСТ 31565-2012 «Кабельные изделия. Требования пожарной безопасности», п.п. 5.3, 5.4
(Предел распространения горения кабельного изделия при групповой прокладке по категории А
(ПРП) – П16 в соответствии с таблицей 1 ГОСТ 31565-2012 при испытаниях по ГОСТ ИЕС
60332-3-22-2011. Показатель дымообразования при горении и тлении кабельного изделия (ПД) -
2 в соответствии с таблицей 1 ГОСТ 31565-2012 при испытаниях по ГОСТ ИЕС 61034-2-2011.)

**ПРОВЕДЕННЫЕ
ИССЛЕДОВАНИЯ
(ИСПЫТАНИЯ
И ИЗМЕРЕНИЯ)**

Протокол сертификационных испытаний № АПБ/07-077/10-2019 от 29.10.2019, ИЛ
"Платинум". Свидетельство о подтверждении компетентности №
АПБ.RU.ЖРТ1.ИЛ.007 до 04.06.2020 г.

**ПРЕДСТАВЛЕННЫЕ
ДОКУМЕНТЫ**
(список документов, представленных заявителем
в орган по сертификации в качестве
доказательства соответствия требованиям)

Сертификат соответствия системы менеджмента качества изготовителя
требованиям ГОСТ Р ИСО 9001-2015 (ISO 9001:2015), № СДС.ПСС.СИ9.0732 от
25.11.2016 г., выдан ОС ООО «Валби Групп», рег. № РОСС RU.31306.04ЖТЭ0

СРОК ДЕЙСТВИЯ СЕРТИФИКАТА СООТВЕТСТВИЯ с 30.10.2019 по 29.10.2022



Руководитель
(заместитель руководителя
органа по сертификации)
(подпись, должность, фамилия)

Эксперт-эксперты
(подпись, должность, фамилия)

Handwritten signature of N. K. Potapkin

Н. К. Потапкин

А. О. Соколов

002746

Термоусаживаемые кабельные муфты - изделия для соединения кабелей в кабельную линию, для подключения к электрическим установкам или воздушным линиям электропередач. Муфты представляют собой комплект деталей и материалов, предназначенных для восстановления электрической, конструктивной и механической целостности кабеля.

Современными считаются муфты на основе термоусаживаемых изделий, перед прочими видами муфт они обладают рядом преимуществ:

- эксплуатационная надежность;
- простота и легкость монтажа;
- герметичность конструкций и соединений;
- широкий диапазон сечений кабелей, перекрываемых одним номиналом муфты;
- высокие диэлектрические свойства;
- длительный срок хранения;
- не токсичны;
- небольшой вес и объем;
- использование кабеля практически сразу после монтажа.

Кабельные муфты производства АО «ЗЭТА» сертифицированы. Комплект поставки и качество комплектующих соответствует требованиям руководящих документов ГОСТ 13781.0-86 СТО 56947007-29.240.65.205-2015.

Маркировка:



Классификация муфт по напряжению и типу изоляции кабеля

1 кВ	для кабеля с бумажной изоляцией	ААШв(п), АСБГ, АСБл, АСБ2л, ААБл, ААБ2л, АСБл, ААБл, ААБ2л, АСШв, СБл, СБ2л, СП, СПГ, СШв, СБШв, СПШв, ААБлГ, ААБ2лШв(п), ААПл, ААП2л, ААП2лГ, ААП2лШв, АСШв, АСБ2лШв	концевые		4 КВ(Н)Тп-1
			соединительные		4 СТп-1 4 СПтп-1 (СИП)
	для кабеля с пластиковой (ПВХ и полиэтилен) изоляцией	АВВГ, ВВГ, АПвВГ, ПвВГ	без брони	концевые	3;4;5 ПКВ(Н)Тп-1
				соединительные	3;4;5 ПСТ-1
	для кабеля с пластиковой (ПВХ и сшитый полиэтилен) и ЭПР изоляцией	АВВГнг(А)-LS, ВВГнг(А)-LS, АПвВГнг(А), ПвВГнг(А), К9РВВнг(А)-LS, К9РВП, РВГнг(А)-LS, АРВГнг(А)-LS	без брони	концевые	4;5 ПКВ(Н)Тп-1 нг-LS
				соединительные	4;5 ПСТ-1 нг-LS
		АВБШвнг(А)-LS, АВБШвнг-LS, ВБШвнг(А)-LS, ВБШвнг-LS, АПвБШвнг(А)-LS, ПвБШвнг(А)-LS, К9РВСВнг(А)-LS, К9РВСБП, РБВнг(А)-LS, АРВнг(А)-LS	с броней	концевые	4;5 ПКВ(Н)Тпб-1 нг-LS
				соединительные	4;5 ПСТб-1 нг-LS
	3;4 жилы тип изоляции не известен	все вышеперечисленные	концевые		3;4 КВ(Н)Тп-1 (универсальная)
			соединительные		3;4 СТп-1 (универсальная)
для кабеля с бумажной изоляцией, используемого для горэлектротранспорта	ААГ, ААШВ, АСГ, ААБ2Л, АСБЛ	концевые		1 КГ-1	
		соединительные		1 СТ-1	
1;3кВ	для кабеля с пластиковой изоляцией, используемого для метрополитена	АВБШнг, ВБШнг, ПвВнг, АПвВнг	концевые		1 ПКВТ(б)-1 1 ПКВТ(б)-3
			соединительные		1 ПСТ(б)-1 1 ПСТ(б)-3
			концевые		3 РКВТп-6
			соединительные		3 ПКВТпб-6 3 ПКНТпб-6 3 ПСТпб-6
6кВ	для кабеля с резиновой изоляцией	КГЭ, КГЭ-ХЛ	концевые		3 РКВТп-6
	для кабеля с ПВХ изоляцией	АВВГ, ВВГ, АВБШв, ВБШв, ВБВ, АВВБ, АВВБГ	концевые		3 РКВТпб-6 3 ПКНТпб-6
10кВ	для кабеля с бумажной изоляцией	ААШв(П), ААБл, ААБлГ, ААБ2л, ААБ2лШв(п), ААПл, ААП2л, ААП2лШв, АСБ, АСБГ, АСБл, АСБ2лГ, АСБ2л, АСБл, АСП, АСПГ, АСКЛ, АСШв, АСБ2лШв, СБ, СБГ, СБл, СБ2л, СБ2лГ, СП, СПГ.	концевые		3 КВТп-10 3 КНТп-10
			соединительные		3 СТп-10
	для кабеля с изоляцией из сшитого полиэтилена (СПЭ)	АПвВ-10, АПвП-10, АПвП2г-10, АПвПг-10, АПвПу2г-10, ПвВ-10, ПвП-10, ПвПг-10, ПвПу-10, ПвПуМО, АПвПу-10.	концевые		1 ПКВТ-10 1 ПКНТ-10 3 ПКВТпб-10 3 ПКНТпб-10
			соединительные		1 ПСТ-10 3 ПСТб-10
			концевые		3 РКВТпб-10 3 РКНТпб-10
			соединительные		3 РСТб-10
	для кабеля с ЭПР изоляцией	РЭРГ, РЭБР, РЭВГнг(А), РЭВВнг(А), АРЭВГнг(А), АРЭВВнг(А), К9РВВнг(А)-LS, К9РВСБ, РэпБВ, АРэпБВ, РэпБВнг(А), АРэпБВнг(А), RG7Н1ОНR	концевые		3 РКВТпб-10 3 РКНТпб-10
			соединительные		3 РСТб-10
3-жильные БПИ-СПЭ	ААБл, АСБГ, АСБл, АСШв, АПвВ-10, АСШв, ПвВ-10, ПвП-10 АПаП-10 и другие модификации	переходные		ЗСПТп-10 БПИ-3ж СПЭ ЗСПТп-10 БПИ-1ж СПЭ ЗПСПтп-10 СПЭ-1ж СПЭ	

Для правильного выбора муфты необходимо знать:

до 1кВ

- сечение и напряжение кабеля
- тип изоляции жилы
- количество жил
- наличие бронелент

Кабель с пластиковой (ПВХ и сшитый полиэтилен) изоляцией с броней	
Количество жил 4,5	
Концевая	Соединительная
Установка Внутренняя/ Наружная ПКВ(Н)Тпб-1	ПСТб-1

Кабель с пластиковой (ПВХ и сшитый полиэтилен) изоляцией без брони	
Количество жил 3,4,5	
Концевая	Соединительная
Установка Внутренняя/ Наружная 3;4;5ПКВ(Н)Тп-1	ПСТ-1

Кабель с пластиковой изоляцией (ПВХ и сшитый полиэтилен) 1 жильный	
Количество жил 1	
Концевая	Соединительная
1ПКВ(Н)Т-1	1ПСТ-1

Контрольный кабель	
Концевая (сухая заделка)	Соединительная
ККТ	ПСТк

Кабель с пластиковой (ПВХ и сшитый полиэтилен) изоляцией с броней (для метрополитена)	
Количество жил 1	
Концевая	Соединительная
1 ПКВТ(б)-1; 3	1 ПСТ(б)-1; 3

Кабель с пластиковой (ПВХ и сшитый полиэтилен) изоляцией с броней и без (ответвительные)	
Количество жил 4	
4 ПОТ-1; 4 ПОТб-1	

Кабель с пластиковой (ПВХ и сшитый полиэтилен) и ЭПР изоляцией без брони	
Количество жил 4,5	
Концевая	Соединительная
4;5 ПКВ(Н)Тп-1 нг-Ls	4;5 ПСТ-1 нг-Ls
4;5 ПКВ(Н)Тпб-1 нг-Ls	4;5 ПСТб-1 нг-Ls

Кабель 3;4 жилы, тип изоляции неизвестен	
Муфта универсальная	
Концевая	Соединительная
Установка Внутренняя/ Наружная 3;4КВ(Н)Тп-1	3;4СТп-1 СТП-1 РК

Кабель с бумажной изоляцией – СИП	
Муфты переходные	
4СИПт-1 (СИП)	

Кабель с бумажной маслопропитанной изоляцией (для горэлектротранспорта)	
Количество жил 1	
Концевая	Соединительная
1 КТ-1	1 СТ-1

до 6кВ

6-10кВ

Кабель с резиновой изоляцией КГЭ, КГЭ-ХЛ	
Количество жил 3	
Концевая	
3 РКВТп-6	

Кабель с ПВХ изоляцией	
Количество жил 3	
Концевая	Соединительная
3 ПКНТПб-6	3 ПСТпб-6
3 ПКВТпб-6	

Кабель с пластмассовой изоляцией (сшитый полиэтилен)	
Количество жил 1; 3	
Концевая	Соединительная
Внутренняя установка 1ПКВТ-10 3 ПКВТПб-10 Наружная установка 1ПКНТ-10 3 ПКНТПб-10	1 ПСТ-10 3 ПСТб-10

Кабель с бумажной маслопропитанной изоляцией	
Концевая	Соединительная
Внутренняя установка ЗКВТп-10 Наружная установка ЗКНТп-10	ЗСТп-10

Кабель с бумажной маслопропитанной изоляцией в исполнении нг-LS	
Количество жил 3	
Концевая	Соединительная
3 КВТп-10 нг-LS	3 СТп-10 нг-LS

Муфты переходные	
Кабель с бумажной изоляцией 3-жильный – Кабель с пластмассовой изоляцией 3-жильный 3 СПТп-10 3х3	
Кабель с бумажной изоляцией 3-жильный – Кабели со СПЭ изоляцией 1-жильные х3 3 СПТп-10 3х1	
Кабели со СПЭ изоляцией 3-жильный – Кабели со СПЭ изоляцией 1-жильные х3 3 ПСППп-10 3х1	

Кабель с ЭПР изоляцией	
Количество жил 3	
Концевая	Соединительная
3 РКВТпб-10 нг-Ls 3 РКНТПб-10	3 РСТб-10 нг-Ls



⚡ 1кВ / ПВХ / Броня / →← Внутренняя установка / ←→ Наружная установка

КОНЦЕВЫЕ ТЕРМОУСАЖИВАЕМЫЕ МУФТЫ

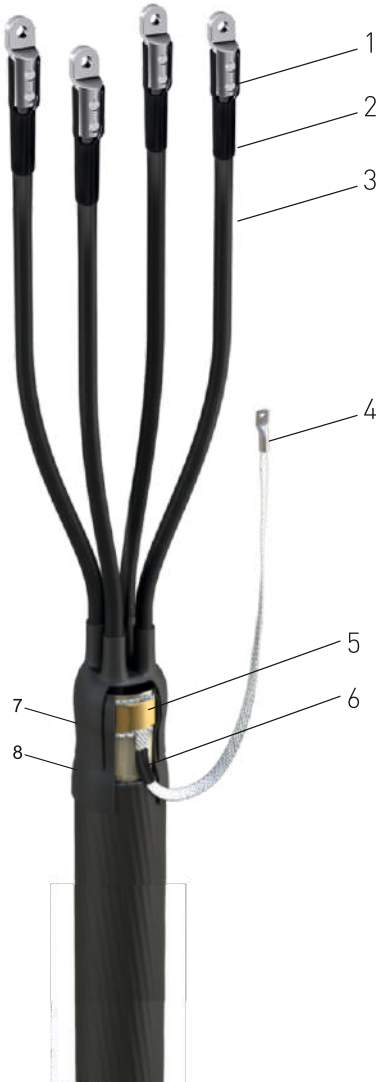
3;4;5 ПКВ(Н)Тп-1 для кабеля без брони,
4;5 ПКВ(Н)Тпб-1 для кабеля с броней

Муфты ПКВ(Н)Тп-1, ПКВ(Н)Тпб-1 предназначены для оконцевания 3-4-5 жильных силовых кабелей с пластиковой изоляцией (ПВХ, сшитый полиэтилен, ЭПР) с броней или без брони на напряжение до 1 кВ.

Могут устанавливаться как снаружи, так и внутри помещения.

Состав комплекта:

- 1 — наконечник болтовой;
- 2 — манжета герметизации наконечника;
- 3 — трубка жильная;
- 4 — провод заземления с наконечником (для ПКВНТпб);
- 5 — пружинка, терка (для ПКВНТпб);
- 6 — герметик узла заземления (для ПКВНТпб);
- 7 — перчатка термоусаживаемая;
- 8 — манжета поясная (для ПКВНТпб).



Технические характеристики	
▶ Сечение жил	16-240мм ²
▶ Напряжение	до 1кВ
▶ Число жил	3-4-5
▶ Климатическое исполнение	УХЛ 1, 5
▶ Тип установки	внутренняя и наружная
▶ Тип изоляции	пластик

Варианты названий данной позиции в электротехническом рынке

3 ПКВ(Н)Тп-1 с наконечниками		1ПКНТпН, 1ПКВТпН	1ПКВТпБН, 1ПКНТпБН
3 ПКВ(Н)Тп-1 без наконечников		1ПКНТп, 1ПКВТп	1ПКВТпБ, 1ПКНТпБН
4 ПКВ(Н)Тп-1 с наконечниками	ЕРКТ-XXXX-L12	4ПКВНТп-в	4ПКТп-1-xx(Б) 1ПКНТпН, 1ПКВТпН
4 ПКВ(Н)Тп-1 без наконечников	ЕРКТ-XXXX	4КВНТп-xx-бН	4ПКТп-1 1ПКНТп, 1ПКВТп
4 ПКВ(Н)Тп(б)-1 с наконечниками	ЕРКТ-XXXX-L12-СЕЕ01	4ПКВНТпБ-в	4ПКТп(б)-1-xx(Б) 1ПКВТпБН, 1ПКНТпБН
4 ПКВ(Н)Тп(б)-1 без наконечников	ЕРКТ-XXXX-СЕЕ01	4ПКВНТпБ-xx-бН	4ПКТп(б)-1 1ПКВТпБ, 1ПКНТпБН
5 ПКВ(Н)Тп-1 с наконечниками	РОЛТ-01/5Х-XXXX-L12	5ПКВНТп-в	5ПКТп-1-xx(Б) 1П5КВТпН, 1П5КНТпН
5 ПКВ(Н)Тп-1 без наконечников	РОЛТ-01/5Х XX-XX	5КВНТп-xx-б	5ПКТп-1 1П5КВТп, 1П5КНТп



Артикул (муфта с наконечником)	Артикул (муфта без наконечника)	Наименование	Длина разделки L, мм	Кол-во жил	Сечение кабеля, мм ²
3-жильная пластик без брони					
zeta20518	zeta20514	3 ПКВ(Н)Тп-1 (16-25) ЗЭТАРУС	800	3	16-25
zeta20520	zeta20515	3 ПКВ(Н)Тп-1 (35-50) ЗЭТАРУС	800	3	35-50
zeta20521	zeta20516	3 ПКВ(Н)Тп-1 (70-120) ЗЭТАРУС	800	3	70-120
zeta20522	zeta20513	3 ПКВ(Н)Тп-1 (150-240) ЗЭТАРУС	800	3	150-240
4-жильная пластик без брони					
zeta20623	zeta20311	4 ПКВ(Н)Тп-1 (16-25) ЗЭТАРУС	800	4	16-25
zeta20624	zeta20612	4 ПКВ(Н)Тп-1 (35-50) ЗЭТАРУС	800	4	35-50
zeta20625	zeta20614	4 ПКВ(Н)Тп-1 (70-120) ЗЭТАРУС	800	4	70-120
zeta20626	zeta20610	4 ПКВ(Н)Тп-1 (150-240) ЗЭТАРУС	800	4	150-240
4-жильная пластик с броней					
zeta20723	zeta20711	4 ПКВ(Н)Тп6-1 (16-25) ЗЭТАРУС	800	4	16-25
zeta20724	zeta20712	4 ПКВ(Н)Тп6-1 (35-50) ЗЭТАРУС	800	4	35-50
zeta20725	zeta20713	4 ПКВ(Н)Тп6-1 (70-120) ЗЭТАРУС	800	4	70-120
zeta20722	zeta20710	4 ПКВ(Н)Тп6-1 (150-240) ЗЭТАРУС	800	4	150-240
5-жильная пластик без брони					
zeta20923	zeta20911	5 ПКВ(Н)Тп-1 (16-25) ЗЭТАРУС	800	5	16-25
zeta20924	zeta20912	5 ПКВ(Н)Тп-1(35-50) ЗЭТАРУС	800	5	35-50
zeta20925	zeta20913	5 ПКВ(Н)Тп-1 (70-120) ЗЭТАРУС	800	5	70-120
zeta20922	zeta20910	5 ПКВ(Н)Тп-1 (150-240) ЗЭТАРУС	800	5	150-240
5-жильная пластик с броней					
zeta21023	zeta21011	5 ПКВ(Н)Тп6-1 (16-25) ЗЭТАРУС	800	5	16-25
zeta21024	zeta21012	5 ПКВ(Н)Тп6-1 (35-50) ЗЭТАРУС	800	5	35-50
zeta21025	zeta21013	5 ПКВ(Н)Тп6-1 (70-120) ЗЭТАРУС	800	5	70-120
zeta21022	zeta21010	5 ПКВ(Н)Тп6-1 (150-240) ЗЭТАРУС	800	5	150-240
Муфты ZKabel					
	ka50011110	4 ПКТп-1 (16-50) Zkabel	800	4	16-50
	ka50011111	4 ПКТп-1 (70-240) ZKabel	800	4	70-240
	ka50011118	5 ПКТп-1 (16-50) ZKabel	800	5	16-50
	ka50011119	5 ПКТп-1 (70-240) Zkabel	800	5	70-240

Тип кабеля: АВБ6Шв, ВБ6Шв, АПвБ6Шв, АПвБ6Шп, ВБВ, АВВБ, АВВБГ, ПвБ6Шв(п).

Особенности конструкции:

1) Материалы, применяемые в конструкции муфты, устойчивы к ультрафиолетовому излучению, воздействию атмосферных осадков и обеспечивают безотказную эксплуатацию в широком диапазоне рабочих температур.

2) У муфт для кабеля с броней соединение проводника заземления с броней производится с помощью непаяного комплекта заземления (пружина ППД, контактная пластина (терка)).



1кВ

ПВХ

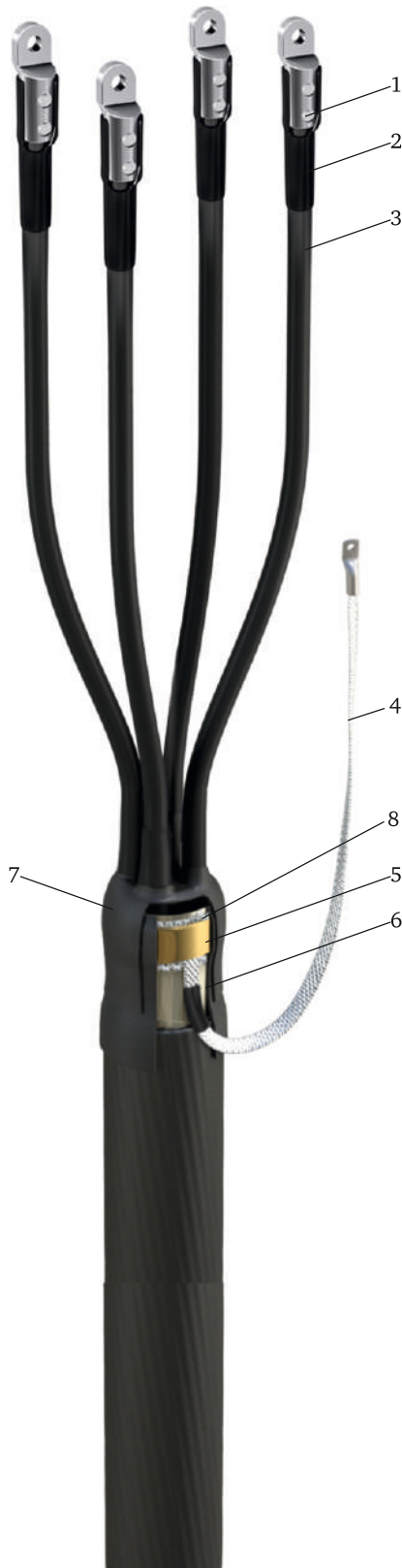
ЭПР

нг-LS

Броня

← Внутренняя установка

→ Наружная установка



КОНЦЕВЫЕ ТЕРМОУСАЖИВАЕМЫЕ МУФТЫ

3;4;5 ПКВ(Н)Тпб-1 нг-LS - муфты для кабеля с пластиковой и ЭПР изоляции до 1 кВ.

Муфты 3;4;5 ПКВ(Н)Тпб-1 нг-LS предназначены для оконцевания 3-4-5 жильных силовых кабелей с пластиковой и ЭПР изоляцией (ПВХ, сшитый полиэтилен, ЭПР) и броней в исполнении нг-LS на напряжение до 1 кВ.

Кабель в исполнении нг, нг-LS используется при строительстве мест с высокой концентрацией людей (торговых комплексов, дворцов спорта и т.д.) и промышленных объектов с повышенными требованиями безопасности (АЭС, метрополитен, кабельных коллекторов и др.)

ТУ 3599-007-99856433-2011

Состав комплекта:

- 1 — наконечник болтовой
- 2 — манжета герметизации наконечника
- 3 — трубка жильная
- 4 — проводник заземления с наконечником
- 5 — материалы для присоединения проводника заземления (НКЗ)
- 6 — герметик узла заземления
- 7 — перчатка термоусаживаемая

Тип кабеля: АВБШвнг(A)-LS, АВБ6Швнг-LS, ВБШвнг(A)-LS, ВБ6Швнг-LS, АПвБШвнг(A)-LS, ПвБШвнг(A)-LS, К9РВСБВнг(A)-LS, К9РВСБП, РБВнг(A)-LS, АРБВнг(A)-LS.

Технические характеристики	
▶ Сечение жил	16-240мм ²
▶ Напряжение	до 1кВ
▶ Число жил	3-4-5
▶ Климатическое исполнение	УХЛ 1, 5
▶ Тип установки	внутренняя и наружная
▶ Тип изоляции	пластик и ЭПР



Артикул (с наконечниками)	Артикул (без наконечников)	Наименование	Длина разделки L, мм	Количество жил	Сечение кабеля, мм ²
3-жильная пластик с броней					
zeta23385		3 ПКВ(Н)Тп6-1 (16-25) нг-LS ЗЭТАРУС	800	3	16-25
zeta23386		3 ПКВ(Н)Тп6-1 (35-50) нг-LS ЗЭТАРУС	800	3	35-50
zeta23387		3 ПКВ(Н)Тп6-1 (70-120) нг-LS ЗЭТАРУС	800	3	70-120
zeta23388		3 ПКВ(Н)Тп6-1 (150-240) нг-LS ЗЭТАРУС	800	3	150-240
4-жильная пластик с броней					
zeta23319	zeta23318	4 ПКВ(Н)Тп6-1 (16-25) нг-LS ЗЭТАРУС	800	4	16-25
zeta23321	zeta23320	4 ПКВ(Н)Тп6-1 (25-50) нг-LS ЗЭТАРУС	800	4	25-50
zeta23323	zeta23322	4 ПКВ(Н)Тп6-1 (70-120) нг-LS ЗЭТАРУС	800	4	70-120
zeta23325	zeta23324	4 ПКВ(Н)Тп6-1 (150-240) нг-LS ЗЭТАРУС	800	4	150-240
5-жильная пластик с броней					
zeta23353	zeta23352	5 ПКВ(Н)Тп6-1 (16-25) нг-LS ЗЭТАРУС	800	5	16-25
zeta23355	zeta23354	5 ПКВ(Н)Тп6-1 (35-50) нг-LS ЗЭТАРУС	800	5	35-50
zeta23357	zeta23356	5 ПКВ(Н)Тп6-1 (16-25) нг-LS ЗЭТАРУС	800	5	70-120
zeta23351	zeta23350	5 ПКВ(Н)Тп6-1 (150-240) нг-LS ЗЭТАРУС	800	5	150-240

Тип кабеля: АВБШвнг(A)-LS, АВБбШвнг-LS, ВБШвнг(A)-LS, ВБбШвнг-LS, АПвБШвнг(A)-LS, ПвБШвнг(A)-LS, К9РВСБВнг(A)-LS, К9РВСБП, РБВнг(A)-LS, АРБВнг(A)-LS.

Особенности конструкции:

1) Материалы, применяемые в конструкции муфт, устойчивы к ультрафиолетовому излучению, воздействию атмосферных осадков и обеспечивают безотказную эксплуатацию в широком диапазоне рабочих температур.

2) Муфты комплектуются специальными материалами, не поддерживающими горение с низким дымовыделением.

3) Соединение проводника заземления с броней производится с помощью непаяного комплекта заземления (пружина ППД, контактная пластина (терка)).



1кВ

ПВХ

ЭПР

нг-LS

→|← Внутренняя установка

←|→ Наружная установка

КОНЦЕВЫЕ ТЕРМОУСАЖИВАЕМЫЕ МУФТЫ

3;4;5 ПКВ(Н)Тп-1 нг-LS - муфты для кабеля с пластиковой и ЭПР изоляции до 1 кВ.

Муфты 3;4;5 ПКВ(Н)Тп-1 нг-LS предназначены для оконцевания 3-4-5 жильных силовых кабелей с пластиковой и ЭПР изоляцией (ПВХ, сшитый полиэтилен, ЭПР) без брони в исполнении нг-LS на напряжение до 1 кВ.

Кабель в исполнении нг, нг-LS используется при строительстве мест с высокой концентрацией людей (торговых комплексов, дворцов спорта и т.д.) и промышленных объектов с повышенными требованиями безопасности (АЭС, метрополитен, кабельных коллекторов и др.)

ТУ 3599-007-99856433-2011

Состав комплекта:

- 1 — наконечник болтовой;
- 2 — манжета изоляции наконечника;
- 3 — трубка жильная;
- 4 — перчатка.



Технические характеристики	
▶ Сечение жил	16-240мм ²
▶ Напряжение	до 1кВ
▶ Число жил	3-4-5
▶ Климатическое исполнение	УХЛ 1, 5
▶ Тип установки	внутренняя и наружная
▶ Тип изоляции	пластик и ЭПР



Артикул (с наконечни- ками)	Артикул (без наконечни- ков)	Наименование	Длина раз- делки L, мм	Коли- чество жил	Сечение кабеля, мм ²
3-жильная пластик без брони					
zeta23374		3 ПКВ(Н)Тп-1 (16-25) нг-LS ЗЭТАРУС	800	3	16-25
zeta23384	zeta23377	3 ПКВ(Н)Тп-1 (35-50) нг-LS ЗЭТАРУС	800	3	35-50
zeta23378		3 ПКВ(Н)Тп-1 (70-120) нг-LS ЗЭТАРУС	800	3	70-120
zeta23379		3 ПКВ(Н)Тп-1 (150-240) нг-LS ЗЭТАРУС	800	3	150-240
4-жильная пластик без брони					
zeta23311	zeta23310	4 ПКВ(Н)Тп-1 (16-25) нг-LS ЗЭТАРУС	800	4	16-25
zeta23313	zeta23312	4 ПКВ(Н)Тп-1 (25-50) нг-LS ЗЭТАРУС	800	4	25-50
zeta23315	zeta23314	4 ПКВ(Н)Тп-1 (70-120) нг-LS ЗЭТАРУС	800	4	70-120
zeta23317	zeta23316	4 ПКВ(Н)Тп-1 (150-240) нг-LS ЗЭТАРУС	800	4	150-240
5-жильная пластик без брони					
zeta23343	zeta23342	5 ПКВ(Н)Тп-1 (16-25) нг-LS ЗЭТАРУС	800	5	16-25
zeta23345	zeta23344	5 ПКВ(Н)Тп-1 (35-50) нг-LS ЗЭТАРУС	800	5	35-50
zeta23347	zeta23346	5 ПКВ(Н)Тп-1 (70-120) нг-LS ЗЭТАРУС	800	5	70-120
zeta23349	zeta23348	5 ПКВ(Н)Тп-1 (150-240) нг-LS ЗЭТАРУС	800	5	150-240

Тип кабеля: АВВГнг(A)-LS, ВВГнг(A)-LS, АПвВГнг(A), ПвВГнг(A), К9РВВнг(A)-LS, К9РВП, РВГнг(A)-LS, АРВГнг(A)-LS.

2) Муфты комплектуются специальными материалами, не поддерживающими горение с низким дымовыделением.

Особенности конструкции:

1) Материалы, применяемые в конструкции муфт, устойчивы к ультрафиолетовому излучению, воздействию атмосферных осадков и обеспечивают безотказную эксплуатацию в широком диапазоне рабочих температур.



1кВ / ПВХ / нг-LS / Броня / →← Внутренняя установка / ←→ Наружная установка

КОНЦЕВЫЕ ТЕРМОУСАЖИВАЕМЫЕ МУФТЫ

3;4;5 ПКВ(Н)Тп(б)-1 нг-LS - муфты для кабеля сечением 4-10мм² с пластиковой изоляцией до 1 кВ.

Муфты ПКВ(Н)Тп, ПКВ(Н)Тп(б) предназначены для оконцевания 3-4-5 жильных силовых кабелей с пластиковой изоляцией (ПВХ, сшитый полиэтилен, ЭПР) с броней или без брони на напряжение до 1 кВ.

ТУ 3599-007-99856433-2011

Состав комплекта:

- 1 — манжета герметизации наконечника;
- 2 — трубка жильная;
- 3 — проводник заземления с наконечником (для ПКВ(Н)Тпб);
- 4 — материалы для присоединения проводника заземления (пака, для ПКВ(Н)Тпб);
- 5 — перчатка термоусаживаемая.

Тип кабеля: АВВГнг(А)-LS, АВББШвнг-LS, ВБШвнг(А)-LS, ВББШвнг-LS, АПвБШвнг(А)-LS, ПвБШвнг(А)-LS.



Технические характеристики	
▶ Сечение жил	4-10мм ²
▶ Напряжение	до 1кВ
▶ Число жил	3-4-5
▶ Климатическое исполнение	УХЛ 1, 5
▶ Тип установки	внутренняя и наружная
▶ Тип изоляции	пластик и ЭПР

Артикул	Наименование	Количество жил	Сечение кабеля, мм ²
3-жильная			
zeta23404	3 ПКТп-1(4-10) нг-LS без наконечников ЗЭТАРУС	3	4-10
zeta23405	3 ПКТпб-1(4-10) нг-LS без наконечников ЗЭТАРУС	3	4-10
4-жильная			
zeta23381	4 ПКТп-1(4-10) нг-LS без наконечников ЗЭТАРУС	4	4-10
zeta23383	4 ПКТпб-1(4-10) нг-LS без наконечников ЗЭТАРУС	4	4-10
5-жильная			
zeta23380	5 ПКТп-1(4-10) нг-LS без наконечников ЗЭТАРУС	5	4-10
zeta23382	5 ПКТпб-1(4-10) нг-LS без наконечников ЗЭТАРУС	5	4-10



1кВ / ПВХ / Резина / →← Внутренняя установка / ←→ Наружная установка

КОНЦЕВЫЕ ТЕРМОУСАЖИВАЕМЫЕ МУФТЫ

ККТ-1; 2; 3 для контрольного кабеля

Муфты для контрольного кабеля ККТ предназначены для оконцевания контрольных кабелей с номинальным переменным напряжением до 660В частотой до 100 Гц или постоянным напряжением до 1000В с резиновой, полиэтиленовой, поливинилхлоридной изоляцией.

Присоединение проводника заземления осуществляется методом пайки.

Подбор муфты осуществляется по диаметру кабеля по оболочке.

ТУ 3599-007-99856433-2011

Состав комплекта:

- 1 — провод заземления с наконечником;
- 2 — манжета термоусаживаемая.
- 3 — материалы для присоединения проводника заземления

Тип кабеля: КВВГ, КВВГЭ, КВВГнг, КВВГнг-LS, АКВВГ, КВББШВ, КВВБ



Технические характеристики	
▶ Переменное напряжение	660В
▶ Постоянное напряжение	1000В
▶ Частота до	100Гц
▶ Климатическое исполнение	УХЛ 1, 5
▶ Тип изоляции	пластик

Артикул	Наименование	Диаметр кабеля по оболочке, мм ²	
		Мин.	Макс.
zeta20110	ККТ-1 ЗЭТАРУС	8	20
zeta20111	ККТ-2 ЗЭТАРУС	15	35
zeta20112	ККТ-3 ЗЭТАРУС	18	50



1кВ

ПВХ

Бумага

→← Внутренняя установка

←→ Наружная установка

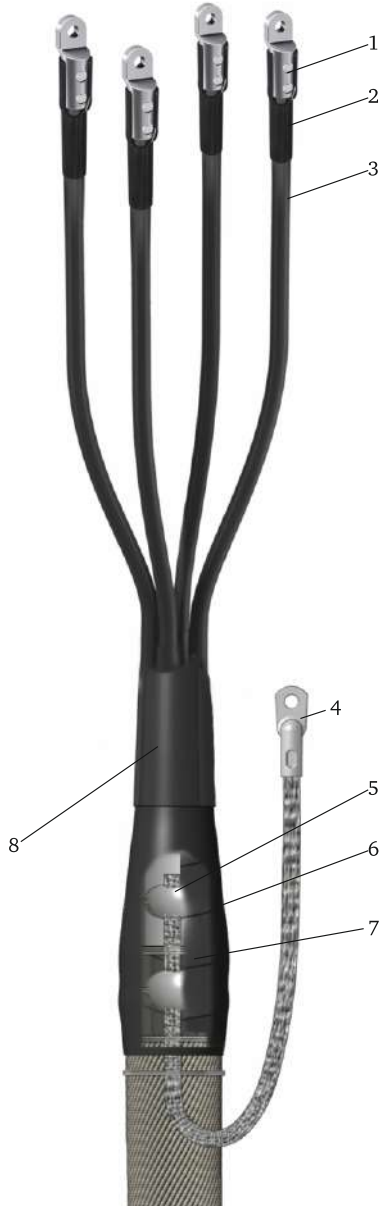
КОНЦЕВЫЕ ТЕРМОУСАЖИВАЕМЫЕ МУФТЫ**3;4 КВ(Н)Тп-1 (универсальные)
(пластик/бумага)**

Муфты 3;4 КВ(Н)Тп-1 предназначены для оконцевания 3-4-жильного силового кабеля с бумажной маслопропитанной или пластиковой (ПВХ, сшитый полиэтилен, ЭПР) изоляцией на напряжение до 1 кВ. Устанавливаются в помещениях всех категорий влажности и на открытом воздухе.

ТУ 3599-007-99856433-2011

Состав комплекта:

- 1 — наконечник болтовой;
- 2 — манжета герметизации наконечника;
- 3 — трубка жильная;
- 4 — проводник заземления с наконечником;
- 5 — материалы для присоединения проводника заземления (пайка + НКЗ);
- 6 — манжета поясная;
- 7 — герметик узла заземления;
- 8 — перчатка термоусаживаемая.



Технические характеристики	
▶ Сечение жил	16-240мм ²
▶ Напряжение	до 1кВ
▶ Число жил	3-4
▶ Климатическое исполнение	УХЛ 1, 5
▶ Тип установки	внутренняя и наружная
▶ Тип изоляции	пластик или БПИ

Варианты названий данной позиции в электротехническом рынке

4 КВ(Н)Тп-1 (пластик/ бумага)с наконечниками	4КВНтп-в	4КВНТп-1 хх (Б)	1КНТпН, 1КВТпН	1КВТпН-4х
4 КВ(Н)Тп-1 (пластик/ бумага)без наконечников	4КВНтп-хх-бн	4КВНТп-1	1КНТп, 1КВТп	1КВТп-4х



Артикул (муфта с наконечником)	Артикул (муфта без наконечника)	Наименование	Длина разделки L, мм	Кол-во жил	Сечение кабеля, мм ²
Внутренняя/наружная установка					
zeta20321	zeta20315	3 К(В)НТп-1 (16-25) ЗЭТАРУС	800	3	16-25
zeta20319	zeta20316	3 К(В)НТп-1 (35-50) ЗЭТАРУС	800	3	35-50
zeta20320	zeta20317	3 К(В)НТп-1 (70-120) ЗЭТАРУС	800	3	70-120
zeta20318	zeta20314	3 К(В)НТп-1 (150-240) ЗЭТАРУС	800	3	150-240
zeta20831	zeta20834	4 К(В)НТп-1 (16-25) ЗЭТАРУС	800	4	16-25
zeta20829	zeta20833	4 К(В)НТп-1 (35-50) ЗЭТАРУС	800	4	35-50
zeta20830	zeta20832	4 К(В)НТп-1 (70-120) ЗЭТАРУС	800	4	70-120
zeta20828	zeta20835	4 К(В)НТп-1 (150-240) ЗЭТАРУС	800	4	150-240

Тип кабеля: АВБ6Шв, ВБ6Шв, АПвБ6Шв, АПвБ6Шп, ВБВ, АВВБ, АВВБГ, ПвБ6Шв(п), АВВГ, ВВГ, АПвВГ, ПвВГ ААБ2л, АСБл, ААБл, ААБ2л, АСШв, СБл, СБ2л, СП, СПГ, СШв, СБШв, СПШв, ААБл Г, ААБ2лШв(п), ААПл, ААП2л, ААП2лГ, ААП2лШв, АСШв, АСБ2лШв.

Особенности конструкции:

1) Материалы, применяемые в конструкции муфты, устойчивы к ультрафиолетовому излучению, воздействию атмосферных осадков и обеспечивают безотказную эксплуатацию в широком диапазоне рабочих температур.

2) В комплект поставки входят материалы как для паяного (для кабеля с бумажной маслопропитанной изоляцией), так и для непаяного (для кабеля с пластиковой изоляцией) присоединения проводника заземления.

3) Паяный комплект заземления включает: припой ПОС-30, припой А, жир паяльный. Непаяный комплект заземления включает: пружину ППД, контактную пластину (терку).



1кВ



Бумага



Внутренняя установка



Наружная установка

КОНЦЕВЫЕ ТЕРМОУСАЖИВАЕМЫЕ МУФТЫ

1 КТ-1-ЭТ для горэлектротранспорта (бумага)

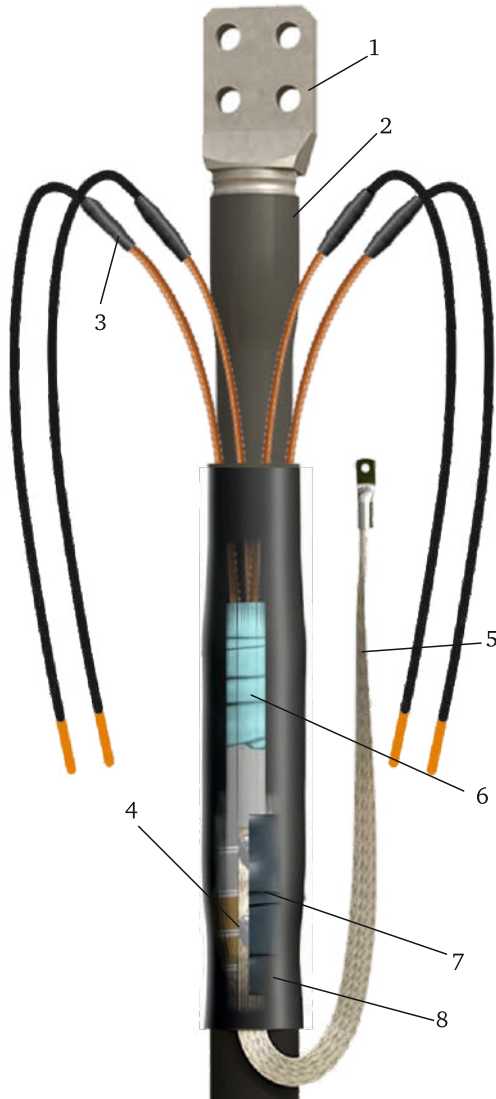
Муфты 1 КТ-1-ЭТ предназначены для оконцевания одножильных силовых кабелей с бумажной маслопропитанной изоляцией с двумя или четырьмя контрольными жилами с броней или без брони трамвайно-троллейбусных линий на напряжение до 1 кВ.

ТУ 27.33.13.130-029-99856433-2018

Тип кабеля: ААГ, ААШВ, АСГ, ААБ2Л, АСБЛ.

Состав комплекта:

- 1 — наконечник болтовой НО;
- 2 — манжета;
- 3 — изоляционные трубки;
- 4 — припой;
- 5 — провод заземления с наконечником;
- 6 — герметик маслостойкий;
- 7 — герметик узла заземления;
- 8 — поясная манжета.



Технические характеристики

▶ Сечение жил	240-800мм ²
▶ Напряжение	до 1кВ
▶ Число жил	1
▶ Климатическое исполнение	УХЛ 1, 5
▶ Тип установки	внутренняя и наружная
▶ Тип изоляции	пластик

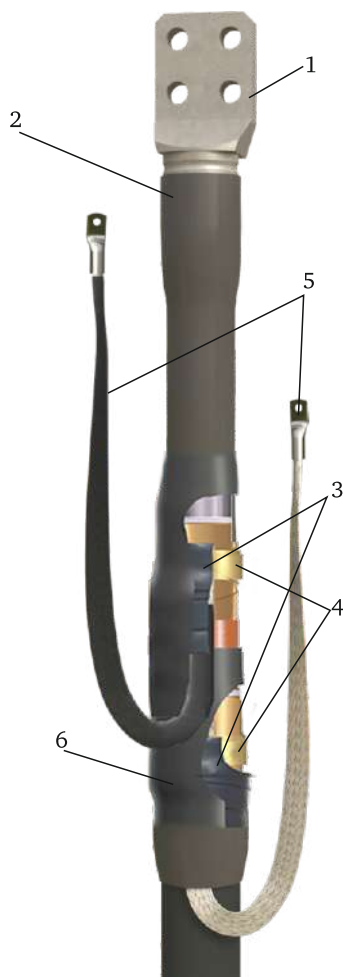
Артикул	Наименование	Длина разделки L, мм	Кол-во жил	Сечение кабеля, мм ²
zeta24400	Муфта 1 КТ-1 (240)-ЭТ ЗЭТАРУС	400	1	240
zeta24401	Муфта 1 КТ-1 (300)-ЭТ ЗЭТАРУС	400	1	300
zeta24402	Муфта 1 КТ-1 (400)-ЭТ ЗЭТАРУС	400	1	400
zeta24403	Муфта 1 КТ-1 (500)-ЭТ ЗЭТАРУС	400	1	500
zeta24404	Муфта 1 КТ-1 (630)-ЭТ ЗЭТАРУС	400	1	630
zeta24405	Муфта 1 КТ-1 (800)-ЭТ ЗЭТАРУС	400	1	800



КОНЦЕВЫЕ ТЕРМОУСАЖИВАЕМЫЕ МУФТЫ

1 ПКВТ(6)-1; 3 нг-LS для метрополитена

1 ПКВТ(6)-3 нг-LS



Муфты 1 ПКВТ(6)-1;3 нг-LS предназначены для оконцевания одножильных силовых кабелей с пластиковой изоляцией (ПВХ, сшитый полиэтилен, ЭПР) с броней или без брони при стационарной прокладке в тяговых электросетях метрополитена на напряжение до 3 кВ.

Муфты 3 кВ используются для кабеля (+), подключаемого к контактному рельсу.

Муфты 1 кВ используется для кабеля (-), подключаемого к ходовым рельсам.

В комплект муфт выходят наконечники типа НО с контактными винтами со срывными головками.

ТУ 27.33.13.130-029-99856433-2018

Тип кабеля: ААВГ, ВВГ, АПвВГ, ПвВГ.

Состав комплекта:

- 1 — наконечник болтовой НО;
- 2 — поясная манжета;
- 3 — герметик узла заземления;
- 4 — пружины ППД;
- 5 — проводники заземления;
- 6 — поясная манжета.

Технические характеристики	
▶ Напряжение	1-3кВ
▶ Число жил	1
▶ Климатическое исполнение	УХЛ 1, 5
▶ Тип установки	внутренняя и наружная

Артикул	Наименование	Длина разделки L, мм	Кол-во жил	Сечение кабеля, мм
Муфты 1 кВ для соединения кабеля (-) подключаемого к ходовым рельсам				
zeta24430	Муфта 1 ПКВТ(6)-1 (240) нг-LS ЗЭТАРУС	300	1	240
zeta24431	Муфта 1 ПКВТ(6)-1 (300) нг-LS ЗЭТАРУС	300	1	300
zeta24432	Муфта 1 ПКВТ(6)-1 (400) нг-LS ЗЭТАРУС	300	1	400
zeta24433	Муфта 1 ПКВТ(6)-1 (500) нг-LS ЗЭТАРУС	300	1	500
zeta24434	Муфта 1 ПКВТ(6)-1 (630) нг-LS ЗЭТАРУС	300	1	630
Муфты 3 кВ для соединения кабеля (+) подключаемого к контактному рельсу				
zeta24435	Муфта 1 ПКВТ(6)-3 (240) нг-LS ЗЭТАРУС	300	1	240
zeta24436	Муфта 1 ПКВТ(6)-3 (300) нг-LS ЗЭТАРУС	300	1	300
zeta24437	Муфта 1 ПКВТ(6)-3 (400) нг-LS ЗЭТАРУС	300	1	400
zeta24438	Муфта 1 ПКВТ(6)-3 (500) нг-LS ЗЭТАРУС	300	1	500
zeta24439	Муфта 1 ПКВТ(6)-3 (630) нг-LS ЗЭТАРУС	300	1	630



ТЕРМОУСАЖИВАЕМЫЕ СОЕДИНИТЕЛЬНЫЕ МУФТЫ

3;4;5 ПСТ-1 для кабеля без брони
4;5 ПСТ6-1 для кабеля с броней

⚡ 1кВ / 🏠 ПВХ / 🛡 Броня



Муфты ПСТ-1; ПСТ6-1 предназначены для соединения 3-4-5-жильных силовых кабелей с пластиковой изоляцией (ПВХ, сшитый полиэтилен, ЭПР) с броней или без брони на напряжение до 1 кВ. Данные муфты устанавливаются как под землей, так и на воздухе на вертикальных и других кабельных трассах без ограничения разности уровней.

Состав комплекта:
 1 — терка (для ПСТ6);
 2 — пружина (для ПСТ6);
 3 — термоусаживаемый кожух;
 4 — соединитель болтовой 4СБ;
 5 — манжета изолирующая;
 6 — провод заземления (для ПСТ6).

ЗЭТАРУС ТУ 3599-007-99856433-2011
Zkabel ТУ 27.33.13.130-002-16921417-2021

Технические характеристики	
▶ Сечение жил	16-240мм ²
▶ Напряжение	1кВ
▶ Число жил	3-4-5
▶ Климатическое исполнение	УХЛ 1, 5
▶ Тип изоляции	пластик

Варианты названий данной позиции в электротехническом рынке

3 ПСТ-1 с соединителями		3ПСт-в		1ПСТп	1ПСт(тк)-3х
3 ПСТ-без соединителей		3ПСт-хх-бг		1ПСТп - х (о.п.)	
3 ПСТ(6)-1 с соединителями		3ПСтБ-в		1ПСТпБ	1ПСт(6)(тк)-3х
3 ПСТ(6)-1 без соединителей		3ПСтБ-хх-бг		1ПСТпБ - х (о.п.)	
4 ПСТ-1 с соединителями	POLJ-01/4X XX-XX	4ПСт-в	4ПСТ-1-хх-(Б)	1ПСТп	1ПСт(тк)-4х
4 ПСТ-без соединителей	SMOE-8151(X)	4ПСт-хх-бг	4ПСТ-1	1ПСТп - х (о.п.)	
4 ПСТ(6)-1 с соединителями	POLJ-01/4X XX-XX-T	4ПСтБ-в	4ПСТ(6)-1-хх-(Б)	1ПСТпБ	1ПСт(6)(тк)-4х
4 ПСТ(6)-1 без соединителей	SMOE-8152(X)	4ПСтБ-хх-бг	4ПСТ(6)-1	1ПСТпБ - х (о.п.)	
5 ПСТ-1 с соединителями	POLJ-01/5X XX-XX	5ПСт-в	5ПСТ-1-хх-(Б)	1П5СТп	1ПСт(тк)-5х
5 ПСТ-без соединителей		4ПСт-хх-бг	5ПСТ-1	1П5СТп - х (о.п.)	
5 ПСТ(6)-1 с соединителями	POLJ-01/5X XX-XX-T	5ПСтБ-в	5ПСТ(6)-1-хх-(Б)	1П5СТпБ	1ПСт(6)(тк)-5х



Артикул	Наименование	Длина разделки L, мм	Кол-во жил	Сечение кабеля, мм ²
3-жильная пластик без брони				
zeta20507	3 ПСТ-1 (16-25) ЗЭТАРУС	600	3	16-25
zeta20508	3 ПСТ-1 (35-50) ЗЭТАРУС	600	3	35-50
zeta20517	3 ПСТ-1 (70-120) ЗЭТАРУС	900	3	70-120
zeta20509	3 ПСТ-1 (150-240) ЗЭТАРУС	900	3	150-240
4-жильная пластик без брони				
zeta20618	4 ПСТ-1 (16-25) ЗЭТАРУС	600	4	16-25
zeta20620	4 ПСТ-1 (35-50) ЗЭТАРУС	600	4	35-50
zeta20622	4 ПСТ-1 (70-120) ЗЭТАРУС	900	4	70-120
zeta20616	4 ПСТ-1 (150-240) ЗЭТАРУС	900	4	150-240
4-жильная пластик с броней				
zeta20715	4 ПСТ(6)-1 (16-25) ЗЭТАРУС	600	4	16-25
zeta20716	4 ПСТ(6)-1 (35-50) ЗЭТАРУС	600	4	35-50
zeta20717	4 ПСТ(6)-1 (70-120) ЗЭТАРУС	900	4	70-120
zeta20714	4 ПСТ(6)-1 (150-240) ЗЭТАРУС	900	4	150-240
5-жильная пластик без брони				
zeta20917	5 ПСТ-1 (16-25) ЗЭТАРУС	600	5	16-25
zeta20919	5 ПСТ-1 (35-50) ЗЭТАРУС	600	5	35-50
zeta20921	5 ПСТ-1 (70-120) ЗЭТАРУС	900	5	70-120
zeta20915	5 ПСТ-1 (150-240) ЗЭТАРУС	900	5	150-240
5-жильная пластик с броней				
zeta21017	5 ПСТ(6)-1 (16-25) ЗЭТАРУС	600	5	16-25
zeta21019	5 ПСТ(6)-1 (35-50) ЗЭТАРУС	600	5	35-50
zeta21021	5 ПСТ(6)-1 (70-120) ЗЭТАРУС	900	5	70-120
zeta21015	5 ПСТ(6)-1 (150-240) ЗЭТАРУС	900	5	150-240
Муфты ZKabel				
ka50011114	4 ПСТ-1 (16-50) Zkabel	600	4	16-50
ka50011115	4 ПСТ-1 (70-240) Zkabel	900	4	70-240
ka50011122	5 ПСТ-1 (16-50) Zkabel	600	5	16-50
ka50011123	5 ПСТ-1 (70-240) Zkabel	900	5	70-240
ka50011116	4 ПСТ6-1 (16-50) Zkabel	600	4	16-50
ka50011117	4 ПСТ6-1 (70-240) Zkabel	900	4	70-240
ka50011124	5 ПСТ6-1 (16-50) Zkabel	600	5	16-50
ka50011125	5 ПСТ6-1 (70-240) Zkabel	900	5	70-240

Тип кабеля: АВБ6Шв, ВБ6Шв, АПвБ6Шв, АПвБ6Шп, ВБВ, АВВБ, АВВБГ, ПвБ6Шв(п).

Особенности конструкции:

1) Муфты комплектуются болтовыми соединителями

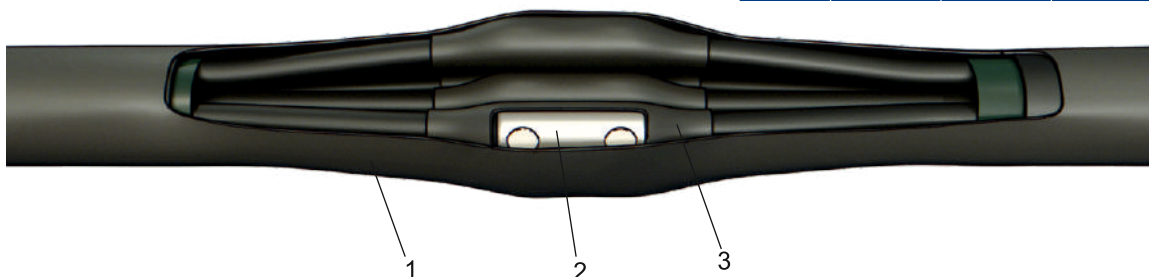
2) Полную герметизацию муфт обеспечивает термоплавкий клей, нанесенный методом соэкструзии на внутреннюю поверхность термоусаживаемых материалов.

3) У муфт для кабеля с броней присоединение проводника заземления к броне осуществляется пружиной постоянного давления (ППД) и контактной пластиной (теркой).

**ТЕРМОУСАЖИВАЕМЫЕ СОЕДИНИТЕЛЬНЫЕ МУФТЫ**

3;4;5 ПСТ-1 для кабеля с пластиковой и ЭПР изоляцией без брони в исполнении нг-LS

⚡ 1кВ / ПВХ / ЭПР / нг-LS



Муфты соединительные 3;4;5 ПСТ нг-LS, не поддерживающие горение (нг), с низким выделением дыма (LS) предназначены для соединения 3-4-5 жильных силовых кабелей с пластиковой или ЭПР изоляцией (ПВХ, сшитый полиэтилен, ЭПР) без брони на напряжение до 1 кВ. Данные муфты устанавливаются как в земле, так и на воздухе на вертикальных и других кабельных трассах.

ТУ 3599-007-998564-33-2011

Тип кабеля: АВВГнг(A)-LS, ВВГнг(A)-LS, APвВГнг(A), ПвВГнг(A), К9РВВнг(A)-LS, К9РВП, РВГнг(A)-LS, APВГнг(A)-LS.

Состав комплекта:

- 1 — термоусаживаемый кожух;
- 2 — соединитель болтовой 4СБ;
- 3 — манжета изолирующая.

Технические характеристики	
▶ Сечение жил	16-240мм ²
▶ Напряжение	до 1кВ
▶ Число жил	3-4-5
▶ Климатическое исполнение	УХЛ 1, 5
▶ Тип изоляции	пластик или ЭПР

Артикул	Наименование	Длина раз- делки L, мм	Коли- чество жил	Сечения кабеля, мм ²
3-жильная пластик без брони				
zeta23389	3 ПСТ-1 (16-25) нг-LS ЗЭТАРУС	600	3	16-25
zeta23390	3 ПСТ-1 (35-50) нг-LS ЗЭТАРУС	600	3	35-50
zeta23391	3 ПСТ-1 (70-120) нг-LS ЗЭТАРУС	900	3	70-120
zeta23392	3 ПСТ-1 (150-240) нг-LS ЗЭТАРУС	900	3	150-240
4-жильная пластик без брони				
zeta23327	4 ПСТ-1 (16-25) нг-LS ЗЭТАРУС	600	4	16-25
zeta23329	4 ПСТ-1 (25-50) нг-LS ЗЭТАРУС	600	4	25-50
zeta23331	4 ПСТ-1 (70-120) нг-LS ЗЭТАРУС	900	4	70-120
zeta23333	4 ПСТ-1 (150-240) нг-LS ЗЭТАРУС	900	4	150-240
5-жильная пластик без брони				
zeta23359	5 ПСТ-1 (16-25) нг-LS ЗЭТАРУС	600	5	16-25
zeta23361	5 ПСТ-1 (35-50) нг-LS ЗЭТАРУС	600	5	35-50
zeta23363	5 ПСТ-1 (70-120) нг-LS ЗЭТАРУС	900	5	70-120
zeta23365	5 ПСТ-1 (150-240) нг-LS ЗЭТАРУС	900	5	150-240

**ТЕРМОУСАЖИВАЕМЫЕ СОЕДИНИТЕЛЬНЫЕ МУФТЫ**

3; 4; 5 ПСТ6-1 для кабеля с пластиковой и ЭПР изоляцией с броней в исполнении нг-LS

⚡ 1кВ / П ВХ / ЭПР / нг-LS / Броня



Муфты соединительные 3;4;5 ПСТ6 нг-LS, не поддерживающие горение (нг), с низким выделением дыма (LS) предназначены для соединения 3-4-5 жильных силовых кабелей с пластиковой или ЭПР изоляцией (ПВХ, сшитый полиэтилен, ЭПР) с броней на напряжение до 1 кВ. Данные муфты устанавливаются как в земле, так и на воздухе на вертикальных и других кабельных трассах.

ТУ 3599-007-998564-33-2011

Тип кабеля: АВБШвнг(A)-LS, АВБ6Швнг-LS, ВБШвнг(A)-LS, ВБ6Швнг-LS, АПвБШвнг(A)-LS, ПвБШвнг(A)-LS, К9РВСБВнг(A)-LS, К9РВСБП, РБВнг(A)-LS, АРБВнг(A)-LS.

Состав комплекта:

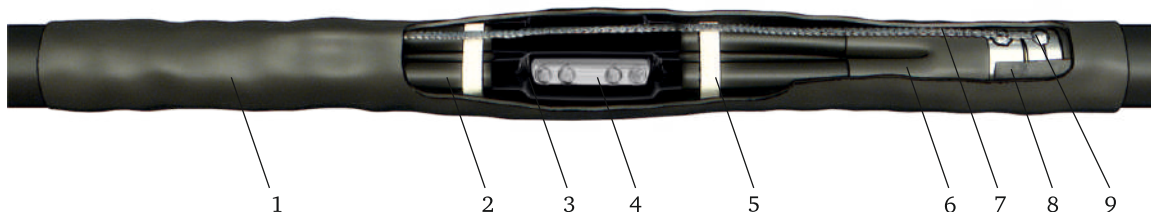
- 1 — контактная пластина (терка);
- 2 — пружина постоянного давления ППД;
- 3 — кожух;
- 4 — соединитель;
- 5 — манжета изоляции соединителя;
- 6 — провод заземления.

Технические характеристики	
▶ Сечение жил	16-240мм ²
▶ Напряжение	до 1кВ
▶ Число жил	3-4-5
▶ Климатическое исполнение	УХЛ 1, 5
▶ Тип изоляции	пластик или ЭПР

Артикул	Наименование	Длина раз- делки L, мм	Количе- ство жил	Сечение кабеля, мм ²
3-жильная пластик с броней				
zeta23371	3 ПСТ6-1 (16-25) нг-LS ЗЭТАРУС	600	3	16-25
zeta23393	3 ПСТ6-1 (35-50) нг-LS ЗЭТАРУС	600	3	35-50
zeta23396	3 ПСТ6-1 (70-120) нг-LS ЗЭТАРУС	900	3	70-120
zeta23394	3 ПСТ6-1 (150-240) нг-LS ЗЭТАРУС	900	3	150-240
4-жильная пластик с броней				
zeta23335	4 ПСТ6-1 (16-25) нг-LS ЗЭТАРУС	600	4	16-25
zeta23337	4 ПСТ6-1 (25-50) нг-LS ЗЭТАРУС	600	4	25-50
zeta23339	4 ПСТ6-1 (70-120) нг-LS ЗЭТАРУС	900	4	70-120
zeta23341	4 ПСТ6-1 (150-240) нг-LS ЗЭТАРУС	900	4	150-240
5-жильная пластик с броней				
zeta23366	5 ПСТ6-1 (16-25) нг-LS ЗЭТАРУС	600	5	16-25
zeta23371	5 ПСТ6-1 (35-50) нг-LS ЗЭТАРУС	600	5	35-50
zeta23373	5 ПСТ6-1 (70-120) нг-LS ЗЭТАРУС	900	5	70-120
zeta23368	5 ПСТ6-1 (150-240) нг-LS ЗЭТАРУС	900	5	150-240

**ТЕРМОУСАЖИВАЕМЫЕ СОЕДИНИТЕЛЬНЫЕ МУФТЫ****3; 4 СТП-1 (бумага/пластик)**

1кВ / ПВХ / Бумага



Муфты 3;4 СТП-1 предназначены для соединения 3-4-жильных силовых кабелей с бумажной пропитанной или пластиковой изоляцией (ПВХ, сшитый полиэтилен, ЭПР) на напряжение до 1кВ. Данные муфты устанавливаются как в земле, так и на воздухе на вертикальных и других кабельных трассах без ограничения разности уровней.

ТУ 3599-007-99856433-2011

Тип кабеля: ААШв(п), АСБГ, АСБл, АСБ2л, ААБл, ААБ2л, АСБл, ААБл, ААБ2л, АСШв, СБл, СБ2л, СП, СПГ, СШв, СБШв, СПШв, ААБл Г, ААБ2лШв(п), ААПл, ААП2л, ААП2лГ, ААП2лШв, АСШв, АСБ2лШв, АВВГ, ВВГ, АПвВГ, ПвВГ.АВБ6Шв, ВБ6Шв, АПвБ6Шв, АПвБ6Шп, ВБВ, АВВБ, АВВБГ, ПвБ6Шв(п).

Состав комплекта:

- 1 — термоусаживаемый кожух;
- 2 — жильная трубка;
- 3 — манжета изолирующая;
- 4 — соединитель болтовой 4СБ;
- 5 — стеклолента;
- 6 — перчатка термоусаживаемая;
- 7 — провод заземления;
- 8 — герметик узла заземления;
- 9 — детали для присоединения проводника заземления (Пайка + НКЗ).

Технические характеристики

▶ Сечение жил	16-240мм ²
▶ Напряжение	до 1кВ
▶ Число жил	3-4
▶ Климатическое исполнение	УХЛ 1, 5
▶ Тип изоляции	пластик или БПИ

Артикул	Наименование	Длина разделки L, мм	Количество жил	Сечение кабеля, мм ²
3-жильная бумага/пластик				
zeta20311	3 СТП-1 (16-25) ЗЭТАРУС	1220	3	16-25
zeta20312	3 СТП-1 (35-50) ЗЭТАРУС	1220	3	35-50
zeta20313	3 СТП-1 (70-120) ЗЭТАРУС	1220	3	70-120
zeta20310	3 СТП-1 (150-240) ЗЭТАРУС	1220	3	150-240
4-жильная бумага/пластик				
zeta20811	4 СТП-1 (16-25) ЗЭТАРУС	1220	4	16-25
zeta20812	4 СТП-1 (35-50) ЗЭТАРУС	1220	4	35-50
zeta20813	4 СТП-1 (70-120) ЗЭТАРУС	1220	4	70-120
zeta20810	4 СТП-1 (150-240) ЗЭТАРУС	1220	4	150-240

Варианты названий данной позиции в электротехническом рынке

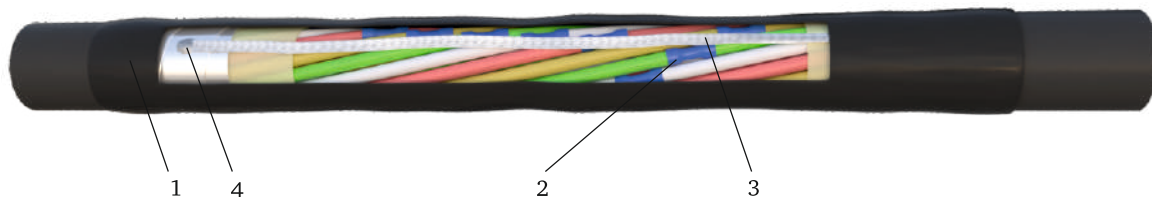
4 СТП-1 (бумага/пластик)	4СТП-в	4СТП-1	1СТП	1СТП(тк)-4х
--------------------------	--------	--------	------	-------------



ТЕРМОУСАЖИВАЕМЫЕ СОЕДИНИТЕЛЬНЫЕ МУФТЫ

ПСТК для контрольного кабеля

⚡ 1кВ / ⚙ ПВХ / 🛡 Броня



Муфты ПСТК предназначены для соединения контрольного кабеля с номинальным переменным напряжением до 660В, частотой до 100 Гц или постоянным напряжением до 1000В с резиновой, полиэтиленовой, поливинилхлоридной изоляцией.

ТУ 3599-007-99856433-2011

Тип кабеля: АКВВБГ, КВББШв, КВВБГ, КВВГзЦ

Особенности конструкции:

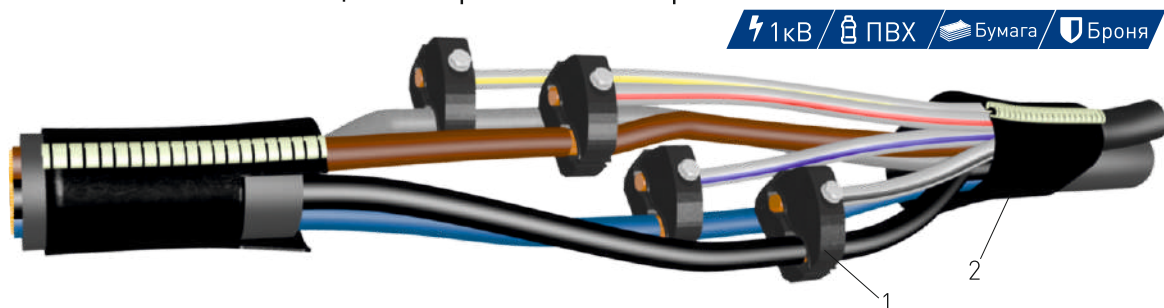
- Среднестенный изолирующий термоусаживаемый кожух с термопластичным клеем на внутренних поверхностях обеспечивает полную герметичность места соединения.
- Присоединение проводника заземления к бронелентам кабеля осуществляется методом пайки.
- Состав комплекта:
 - 1 — термоусаживаемый кожух;
 - 2 — соединители ГСИ;
 - 3 — провод заземления;
 - 4 — материалы для присоединения проводника заземления (пайка).
- Паяный комплект заземления включает: припой ПОС-30, жир паяльный.
- Муфты поставляются в 2 вариантах:
- С изолированными соединительными гильзами ГСИ
- Без гильз с трубками изоляции мест соединения (метод соединения выбирает монтажник)

Технические характеристики	
▶ Сечение жил	0,75-6мм ²
▶ Число жил	4-37
▶ Климатическое исполнение	УХЛ 1, 5
▶ Тип изоляции	пластик

Артикул (с соединителями)	Артикул (без соединителей)	Наименование	Длина разделки L, мм	Количество жил	Сечение кабеля, мм ²
zeta20237	zeta20236	ПСТК (4-7)х(0,75-1) ЗЭТАРУС	480	4-7	0,75-1
zeta20235	zeta20234	ПСТК (4-14)х(1,5-2,5) ЗЭТАРУС	480	4-14	1,5-2,5
zeta20233	zeta20232	ПСТК (4-10)х(4-6) ЗЭТАРУС	480	4-10	4-6
zeta20230	zeta20231	ПСТК (19-37)х(1,5-2,5) ЗЭТАРУС	600	19-37	1,5-2,5
zeta20228	zeta20229	ПСТК (10-37)х(0,75-1) ЗЭТАРУС	600	10-37	0,75-1

**ТЕРМОУСАЖИВАЕМЫЕ ОТВЕТВИТЕЛЬНЫЕ МУФТЫ**

ПОТ(6)-1 для 4-х жильного кабеля
с пластиковой изоляцией с броней и без брони



Муфты ответвительные 4 ПОТ-1 и 4 ПОТ6-1 предназначены для ответвления кабеля с пластиковой изоляцией с броней и без брони от основной кабельной линии. Муфты представляют собой комплект деталей и материалов, обеспечивающий восстановление электрической, конструктивной и механической целостности кабеля.

Состав комплекта определяется сечением жил основного и ответвляемого кабеля, наличием брони в кабеле.

Включают все элементы, необходимые для быстрого и качественного монтажа: ремонтный кожух, прокалывающие зажимы, межфазный наполнитель, для муфты ПОТ6 - провод заземления и материалы для присоединения провода заземления.

ТУ 3599-007-99856433-2011

Состав комплекта:

- 1 — прокалывающий зажим;
- 2 — кожух ремонтный;
- 3 — клипса ввода 2-х кабелей;
- 4 — наполнитель межфазный.

Тип кабеля: (А)ВБ6Шв, (А)ПвБ6Шв, (А)ПвБ6Шп, (А)ВБВ, (А)ВВБ, (А)ВВБГ, (А)ПвКШв, (А)ПвКШп, (А)ВВГ, (А)ПвВГ, НУМ, НУУ.

Технические характеристики	
▶ Сечение жил	16-240мм ²
▶ Напряжение	до 1кВ
▶ Число жил	1
▶ Климатическое исполнение	УХЛ 1, 5
▶ Тип изоляции	пластик

Артикул	Наименование	С броней/ без брони	Сечение жил, мм ²	
			Основного кабеля	Отвечаемого кабеля
Отвечающая для кабеля без брони				
zeta23010	4 ПОТ-1 (16-50/1,5-6) ЗЭТАРУС	без брони	16-50	1,5-6
zeta23011	4 ПОТ-1 (50-95/4-35) ЗЭТАРУС	без брони	50-95	4-35
zeta23012	4 ПОТ-1 (95-150/16-95) ЗЭТАРУС	без брони	95-150	16-95
Отвечающая для кабеля с броней				
zeta23013	4 ПОТ6-1 (16-50/1,5-6) ЗЭТАРУС	с броней	16-50	1,5-6
zeta23014	4 ПОТ6-1 (50-95/4-35) ЗЭТАРУС	с броней	50-95	4-35
zeta23015	4 ПОТ6-1 (95-150/16-95) ЗЭТАРУС	с броней	95-150	16-95



1кВ

ПВХ

Бумага

4 жилы

ПЕРЕХОДНЫЕ СОЕДИНИТЕЛЬНЫЕ МУФТЫ

4 СПтп-1 (СИП) - термоусаживаемые переходные соединительные муфты

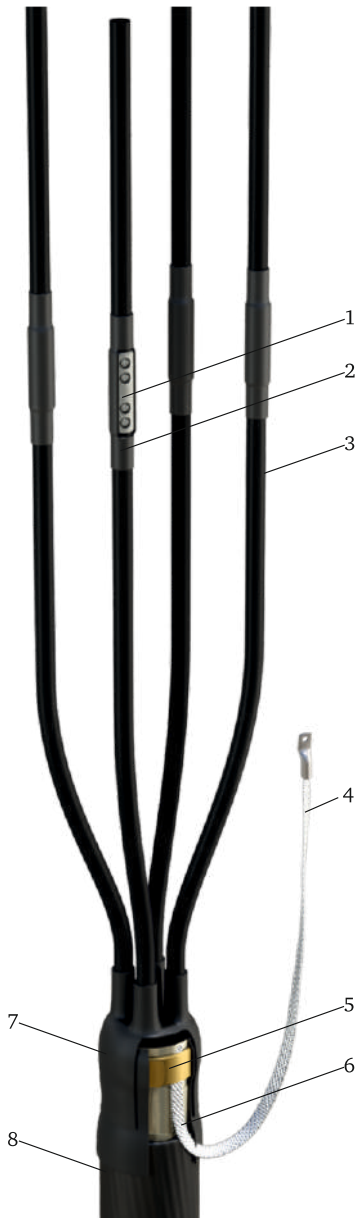
Муфты переходные соединительные 4 СПтп-1 предназначены для соединения провода СИП с кабелем с пластиковой изоляцией (ПВХ, сшитый полиэтилен, ЭПР) или БПИ. Муфты для СИП следует применять на опорах ВЛ или на фасадах зданий и сооружений.

ТУ 3599-007-99856433-2011

Состав комплекта:

- 1 — соединитель болтовой;
- 2 — манжета герметизации соединителя;
- 3 — трубка жильная;
- 4 — провод заземления;
- 5 — детали для присоединения проводника заземления (Пайка + НКЗ).
- 6 — герметик узла заземления;
- 7 — перчатка термоусаживаемая;
- 8 — манжета поясная.

Тип кабеля: ААШв(п), АСБГ, АСБл, АСБ2л, ААБл, ААБ2л, АСБл, ААБл, ААБ2л, АСШв.



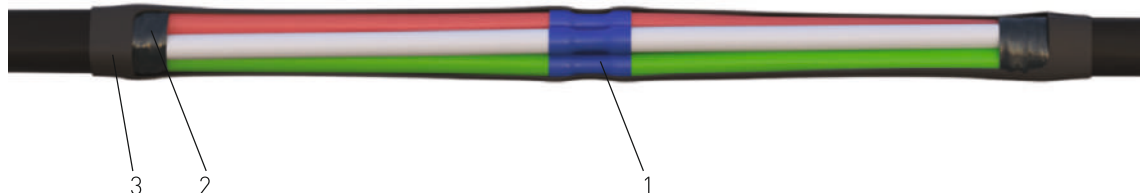
Технические характеристики	
▶ Сечение жил	16-240мм ²
▶ Напряжение	до 1кВ
▶ Число жил	4
▶ Климатическое исполнение	УХЛ 1, 5
▶ Тип изоляции	пластик или БПИ

Артикул	Наименование	Длина разделки L, мм	Количество жил	Сечение кабеля, мм ²
zeta20224	Муфта 4 СПТП-1 (16-25)	800	4	16-25
zeta20225	Муфта 4 СПТП-1 (25-50)	800	4	25-50
zeta20226	Муфта 4 СПТП-1 (70-120)	800	4	70-120
zeta20227	Муфта 4 СПТП-1 (150-240)	800	4	150-240

**ТЕРМОУСАЖИВАЕМЫЕ СОЕДИНИТЕЛЬНЫЕ МУФТЫ**

для соединения водопогружных кабелей

⚡ 1кВ / 🏠 ПВХ / 💧 Влага



Муфты для водопогружного кабеля, это изделия предназначенные для соединения 3-4 жильных электрических кабелей на напряжение до 1 кВ в кабельную линию для подключения водопогружных насосов.

Муфты представляют собой комплект деталей и материалов, обеспечивающий восстановление электрической, конструктивной и механической целостности кабеля.

Тип кабеля: КВВ, КВВ-П.

ТУ 3599-007-99856433-2011

Состав комплекта:

- 1 — соединитель;
- 2 — герметик;
- 3 — кожуш.

Технические характеристики	
▶ Сечение жил	1,5-6мм ²
▶ Напряжение	до 1кВ
▶ Число жил	3-4
▶ Климатическое исполнение	УХЛ 1, 5
▶ Тип изоляции	пластик или ЭПР

Артикул	Наименование	Количество жил	Сечение кабеля, мм ²
zeta22610	Муфта для водопогружного кабеля (1,5-2,5)	3-4	1,5-2,5
zeta22611	Муфта для водопогружного кабеля (4-6)	3-4	4-6



119019, город Москва. Бульвар
Никитский, дом 9, пом.1, комн.1
ОГРН 1057746902960

E-mail: mosgorsvet@mail.ru

тел.: (495) 628-06-02, 699-54-74
(495) 624-68-23, 628-25-28

от «11» ноября 2020 г.

**Генеральному директору
АО «ЗЭТА»
от главного инженера
АО «Мосгорсвет»
Чижова А.Н.**

Благодарность.

Компания АО «Мосгорсвет» выражает свою благодарность АО «Завод электротехнической арматуры» за взаимное крепкое сотрудничество в сфере поставки электромонтажной продукции.

В первую очередь хотелось бы отметить высокое качество производимой заводом продукции, оперативную доставку, профессиональную и квалифицированную работу коллектива АО «Завод электротехнической арматуры».

АО «Мосгорсвет» выражает надежду на дальнейшее плотное и плодотворное взаимодействие с коллективом АО «Завод электротехнической арматуры».

Главный инженер



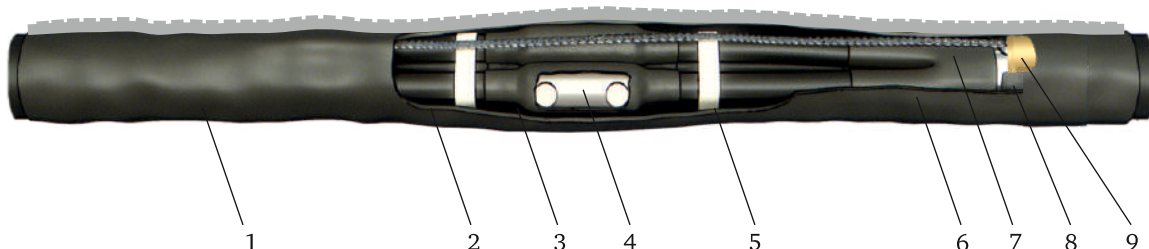
А.Н. Чижов



ТЕРМОУСАЖИВАЕМЫЕ СОЕДИНИТЕЛЬНЫЕ МУФТЫ

4 СТП-1 РК (с ремонтным кожухом)

1кВ / Бумага / ТРК



Муфты 4 СТП-1 РК с ремонтным кожухом предназначены для соединения 4-жильных силовых кабелей с бумажной маслопропитанной или пластиковой изоляцией (ПВХ, сшитый полиэтилен, ЭПР) до 1 кВ в условиях ограниченного пространства.

Муфты соединительные 4 СТП-1 РК рекомендуются при монтаже кабельной линии в траншеях или коллекторах - в условиях ограниченного пространства. Полную герметизацию муфт обеспечивает термоплавкий клей, нанесенный на внутренние поверхности термоусаживаемых элементов.

ТУ 3599-007-99856433-2011

Состав комплекта:

- 1 — термоусаживаемый ремонтный кожух;
- 2 — жильная трубка;
- 3 — манжета изолирующая;
- 4 — соединитель болтовой 4СБ;
- 5 — стеклолента;
- 6 — перчатка термоусаживаемая;
- 7 — провод заземления;
- 8 — герметик узла заземления;
- 9 — детали для присоединения проводника заземления (Пайка + НКЗ).

Особенности конструкции муфт:

Благодаря ремонтному кожуху не нужно делать большой котлован при монтаже, так как нет необходимости задвигать внешний кожух за разделку.

Соединение проводника заземления с металлической оболочкой и броней осуществляется пайкой (для кабеля с бумажной изоляцией) или пружинкой и теркой (для кабеля с пластиковой изоляцией).

Тип кабеля: ААШв(п), АСБГ, АСБл, АСБ2л, ААБл, ААБ2л, АСБл, ААБл, ААБ2л, АСШв, СБл, СБ2л, СП, СПГ, СШв, СБШв, СПШв, ААБлГ, ААБ2лШв(п), ААПл, ААП2л, ААП2лГ, ААП2лШв, АСШв, АСБ2лШв, АВВГ, ВВГ, АПвВГ, ПвВГ, АВБШв, ВБШв, АПвБШв, АПвБШп, ВБВ, АВВБ, АВВБГ, ПвБШв(п).

Технические характеристики	
▶ Сечение жил	16-240мм ²
▶ Напряжение	до 1кВ
▶ Число жил	4
▶ Климатическое исполнение	УХЛ 1, 5
▶ Тип изоляции	пластик или БПИ

Варианты названий данной позиции в электротехническом рынке

4 СТП-1 (бумага/пластик) 4 СТП-в 4 СТП-1 1СТп 1СТп(тк)-4х



ПЕРЕХОДНЫЕ СОЕДИНИТЕЛЬНЫЕ МУФТЫ

Артикул	Наименование	Количество жил	Длина разделки, мм	Сечение кабеля, мм ²
Муфты для кабеля с бумажной маслопропитанной или пластиковой изоляцией				
zeta20854	4 СТП-1 (16-25)-РК ЗЭТАРУС	4	1000	16-25
zeta20855	4 СТП-1 (35-50)-РК ЗЭТАРУС	4	1000	35-50
zeta20856	4 СТП-1 (70-120)-РК ЗЭТАРУС	4	1200	70-120
zeta20857	4 СТП-1 (150-240)-РК ЗЭТАРУС	4	1200	150-240

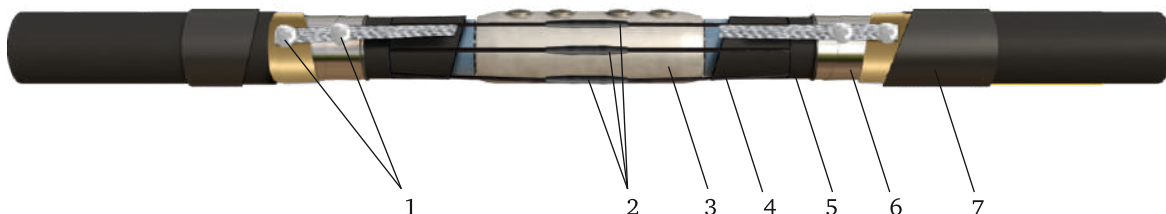




ТЕРМОУСАЖИВАЕМЫЕ СОЕДИНИТЕЛЬНЫЕ МУФТЫ

1 СТ-1-ЭТ (муфты для горэлектротранспорта)

1 кВ / Бумага / Броня



Муфты 1 СТ-1-ЭТ предназначены для соединения одножильных силовых кабелей с двумя или четырьмя контрольными жилами с броней или без брони трамвайно-троллейбусных линий на напряжение до 1 кВ.

ТУ 27.33.13.130-029-99856433-2018

Тип кабеля: ААГ, ААШВ, АСГ, ААБ2Л, АСБЛ.

Состав комплекта:

- 1 — паяный комплект заземления;
- 2 — трубки изоляции соединения контрольной жилы;
- 3 — соединитель;
- 4 — манжета изоляции соединителя;
- 5 — внутренний кожух;
- 6 — герметик узла заземления;
- 7 — наружный кожух.

Технические характеристики	
▶ Сечение жил	240-800мм ²
▶ Напряжение	до 1кВ
▶ Число жил	1
▶ Климатическое исполнение	УХЛ 1, 5
▶ Тип изоляции	БПИ

Артикул	Наименование	Длина разделки	Кол-во жил	Сечение кабеля, мм ²
zeta24406	Муфта 1 СТ-1 (240)-ЭТ ЗЭТАРУС	900	1	240
zeta24407	Муфта 1 СТ-1 (300)-ЭТ ЗЭТАРУС	900	1	300
zeta24408	Муфта 1 СТ-1 (400)-ЭТ ЗЭТАРУС	900	1	400
zeta24409	Муфта 1 СТ-1 (500)-ЭТ ЗЭТАРУС	900	1	500
zeta24410	Муфта 1 СТ-1 (630)-ЭТ ЗЭТАРУС	900	1	630
zeta24411	Муфта 1 СТ-1 (800)-ЭТ ЗЭТАРУС	900	1	800

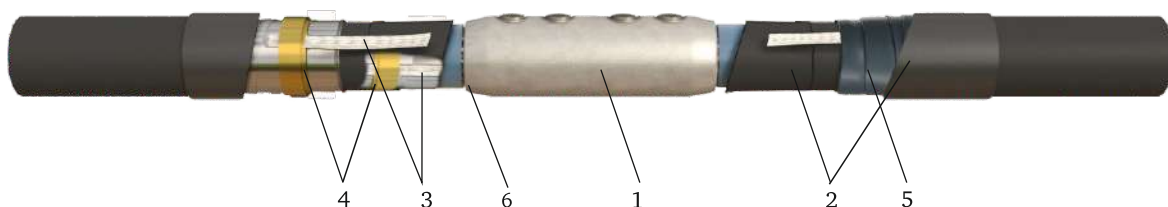


ТЕРМОУСАЖИВАЕМЫЕ СОЕДИНИТЕЛЬНЫЕ МУФТЫ

1 ПСТ(6)-1; 3 (муфты для метрополитена)

3кВ / Бумага / Броня

1 ПСТ(6)-3



Муфты 1 ПСТ(6)-1;3 предназначены для соединения одножильных силовых кабелей с броней или без брони при стационарной прокладке в тяговых электросетях метрополитена на напряжение до 1;3 кВ.

Муфты 3 кВ используются для соединения кабеля (+), подключаемого к контактному рельсу

Муфты 1 кВ используются для соединения кабеля (-), подключаемого к ходовым рельсам.

ТУ 27.33.13.130-029-99856433-2018

Состав комплекта 1 ПСТ(6)-1:

- 1 — соединитель болтовой;
- 2 — манжета изоляции;
- 3 — провод заземления;
- 4 — пружина ППД;
- 5 — герметик узла заземления;
- 6 — манжета на наконечник.

Технические характеристики	
▶ Сечение жил	240-630мм ²
▶ Напряжение	до 1кВ
▶ Число жил	1
▶ Климатическое исполнение	УХЛ 1, 5
▶ Тип изоляции	пластик

Артикул	Наименование	Длина разделки	Кол-во жил	Сечение кабеля, мм ²
Муфты 1кВ для соединения кабеля (-) подключаемого к ходовым рельсам				
zeta24420	Муфта 1 ПСТ(6)-1 (240) нг-LS ЗЭТАРУС	600	1	240
zeta24421	Муфта 1 ПСТ(6)-1 (300) нг-LS ЗЭТАРУС	600	1	300
zeta24422	Муфта 1 ПСТ(6)-1 (400) нг-LS ЗЭТАРУС	600	1	400
zeta24423	Муфта 1 ПСТ(6)-1 (500) нг-LS ЗЭТАРУС	600	1	500
zeta24424	Муфта 1 ПСТ(6)-1 (630) нг-LS ЗЭТАРУС	600	1	630
Муфты 3кВ для соединения кабеля (+) подключаемого к контактному рельсу				
zeta24425	Муфта 1 ПСТ(6)-3 (240) нг-LS ЗЭТАРУС	900	3	240
zeta24426	Муфта 1 ПСТ(6)-3 (300) нг-LS ЗЭТАРУС	900	3	300
zeta24427	Муфта 1 ПСТ(6)-3 (400) нг-LS ЗЭТАРУС	900	3	400
zeta24428	Муфта 1 ПСТ(6)-3 (500) нг-LS ЗЭТАРУС	900	3	500
zeta24429	Муфта 1 ПСТ(6)-3 (630) нг-LS ЗЭТАРУС	900	3	630



6кВ / Резина / 3 жилы / Внутренняя установка

КОНЦЕВЫЕ ТЕРМОУСАЖИВАЕМЫЕ МУФТЫ

3 РКВТп-6 - для кабеля с резиновой изоляцией на напряжение до 6 кВ

Муфты 3 РКВТп-6 применяются для оконцевания 3-жильных силовых кабелей с резиновой изоляцией на напряжение до 6 кВ. Устанавливаются в помещениях всех категорий влажности.

Муфты для гибкого кабеля с резиновой изоляцией допускаются к применению на шахтах и горных выработках, где возможно применение открытого пламени при монтаже муфт.

ТУ 3599-007-99856433-2011

Состав комплекта:

- 1 — манжета на наконечник;
- 2 — трубка жильная антитрекинговая;
- 3 — герметик выравнивания поля;
- 4 — перчатка термоусаживаемая;
- 5 — герметик узла заземления;
- 6 — стяжка нейлоновая.

Тип кабеля: КГЭ-ХЛ, КГЭ, КГЭ-Т.



Технические характеристики	
▶ Сечение жил	25-150мм ²
▶ Напряжение	до 6кВ
▶ Число жил	3
▶ Климатическое исполнение	У3
▶ Тип изоляции	резина
▶ Установка	внутренняя

Артикул	Наименование	Длина разделки L, мм	Количество жил	Сечение кабеля, мм ²
zeta20240	3 РКВТп-6 (25-50) без наконечников	800	3	25-50
zeta20241	3 РКВТп-6 (70-150) без наконечников	800	3	70-150



6кВ / ПВХ / 3 жилы / Броня → ← Внутренняя установка

КОНЦЕВЫЕ ТЕРМОУСАЖИВАЕМЫЕ МУФТЫ

3 ПКВТпб-6 - для кабеля с ПВХ изоляцией на напряжение до 6 кВ

Муфты 3 ПКВТпб-6 применяются для оконцевания 3-жильных силовых кабелей с ПВХ изоляцией на напряжение до 6 кВ.

Могут устанавливаться в помещениях всех категорий влажности.

ТУ 3599-007-99856433-2011

Состав комплекта:

- 1 — наконечники 2НБ;
- 2 — манжета на наконечник;
- 3 — трубка жильная антитрекинговая;
- 4 — герметик выравнивания поля;
- 5 — перчатка термоусаживаемая;
- 6 — герметик узла заземления;
- 7 — проводник заземления;
- 8 — материалы для присоединения проводника заземления (НКЗ).

Тип кабеля: АВВГ, ВВГ, АВБ6Шв, ВБ6Шв, ВБВ, АВВБ, АВВБГ.



Технические характеристики	
▶ Сечение жил	35-240мм ²
▶ Напряжение	до 6кВ
▶ Число жил	3
▶ Климатическое исполнение	У3
▶ Тип изоляции	ПВХ
▶ Установка	внутренняя

Артикул	Наименование	Длина разделки L, мм	Количество жил	Сечение кабеля, мм ²
zeta23270	3 ПКВТпб-6 (35-50)-ПВХ ЗЭТАРУС	800	3	35-50
zeta23271	3 ПКВТпб-6 (70-120)-ПВХ ЗЭТАРУС	800	3	70-120
zeta23272	3 ПКВТпб-6 (150-240)-ПВХ ЗЭТАРУС	800	3	150-240



6кВ

ПВХ

3 жилы

Броня

← → Наружная установка

КОНЦЕВЫЕ ТЕРМОУСАЖИВАЕМЫЕ МУФТЫ

3 ПКНТпб-6 - для кабеля с ПВХ изоляцией на напряжение до 6 кВ

Муфты 3 ПКНТпб-6 применяются для оконцевания 3-жильных силовых кабелей с ПВХ изоляцией на напряжение до 6 кВ.

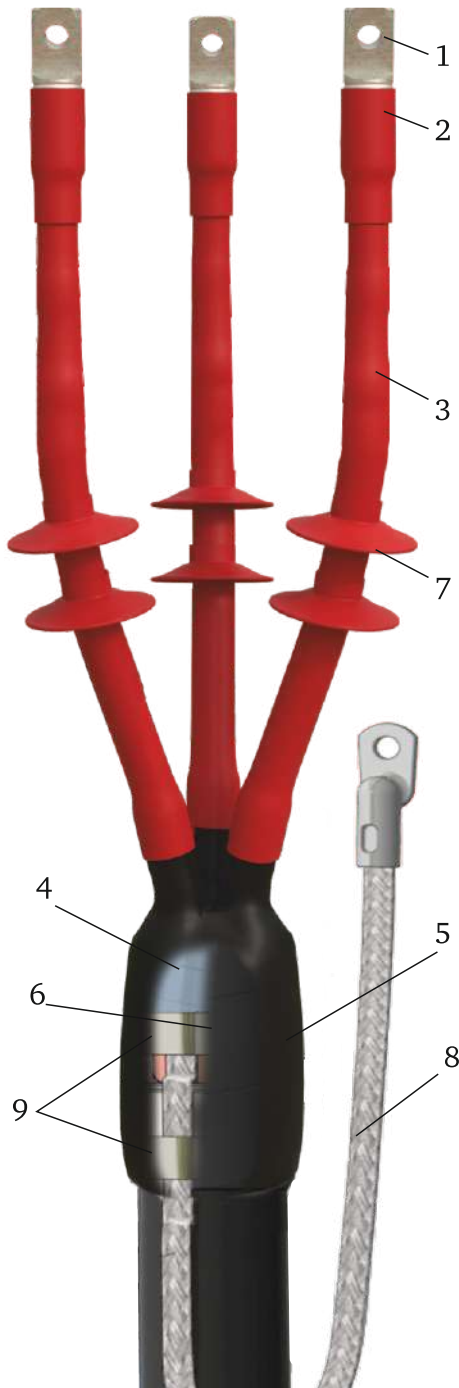
Могут устанавливаться на открытом воздухе.

ТУ 3599-007-99856433-2011

Состав комплекта:

- 1 — наконечники 2НБ;
- 2 — манжета на наконечник;
- 3 — трубка жильная антитрекинговая;
- 4 — герметик выравнивания поля;
- 5 — перчатка термоусаживаемая;
- 6 — герметик узла заземления;
- 7 — изолятор;
- 8 — проводник заземления;
- 9 — материалы для присоединения проводника заземления.

Тип кабеля: АВВГ, ВВГ, АВББШв, ВББШв, ББВ, АВББ, АВВБГ.



Технические характеристики	
▶ Сечение жил	35-240мм ²
▶ Напряжение	до 6кВ
▶ Число жил	3
▶ Климатическое исполнение	УЗ
▶ Тип изоляции	ПВХ
▶ Установка	наружная

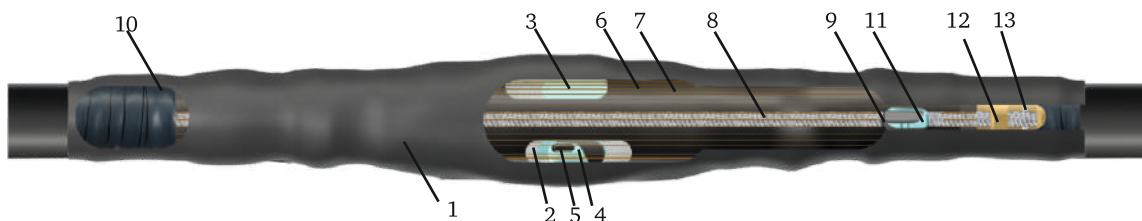
Артикул	Наименование	Длина разделки L, мм	Количество жил	Сечение кабеля, мм ²
zeta23273	3 ПКНТпб-6 (35-50)-ПВХ ЗЭТАРУС	800	3	35-50
zeta23274	3 ПКНТпб-6 (70-120)-ПВХ ЗЭТАРУС	800	3	70-120
zeta23275	3 ПКНТпб-6 (150-240)-ПВХ ЗЭТАРУС	800	3	150-240



СОЕДИНИТЕЛЬНЫЕ ТЕРМОУСАЖИВАЕМЫЕ МУФТЫ

3 ПСТпб-6 - для кабеля с ПВХ
изоляция и броней на напряжение до 6 кВ

⚡ 6кВ / 🏠 ПВХ / 🌀 3 жилы / 🛡 Броня



Муфты 3 ПСТпб-6 применяются для соединения 3-жильных силовых кабелей с ПВХ изоляцией на напряжение до 6 кВ.

ТУ 3599-007-99856433-2011

Тип кабеля: АВВГ, ВВГ, АВБбШв, ВБбШв, ВБВ, АВВБ, АВВБГ.

Особенности конструкции муфт:

1) Материалы, применяемые в конструкции муфт, устойчивы к ультрафиолетовому излучению, воздействию атмосферных осадков и обеспечивают безотказную эксплуатацию в широком диапазоне рабочих температур.

2) Полную герметизацию муфт обеспечивает термоплавкий клей, нанесенный методом соэкструзии на внутреннюю поверхность термоусаживаемых материалов.

Состав комплекта:

- 1 — термоусаживаемый кожух;
- 2 — стеклолента;
- 3 — мастика межфазная;
- 4 — герметик выравнивания поля;
- 5 — соединитель болтовой;
- 6 — сетка медная луженая;
- 7 — внутренний кожух;
- 8 — провод заземления;
- 9 — перчатка термоусаживаемая;
- 10 — герметик узла заземления;
- 11 — герметик выравнивания поля;
- 12 — пружина ППД;
- 13 — проволока бандажная.

Технические характеристики

▶ Сечение жил	35-240мм ²
▶ Напряжение	до 6кВ
▶ Число жил	3
▶ Климатическое исполнение	УХЛ 1, 5
▶ Тип изоляции	ПВХ

Артикул	Наименование	Количество жил	Сечение кабеля, мм ²
zeta23276	3 ПСТпб-6 (35-50) ЗЭТАРУС	3	35-50
zeta23277	3 ПСТпб-6 (70-120) ЗЭТАРУС	3	70-120
zeta23278	3 ПСТпб-6 (150-240) ЗЭТАРУС	3	150-240



⚡ 6кВ

⚡ 10кВ

⏏ СПЭ

⊗ 1 жила

→|← Внутренняя установка

←|→ Наружная установка

КОНЦЕВЫЕ ТЕРМОУСАЖИВАЕМЫЕ МУФТЫ

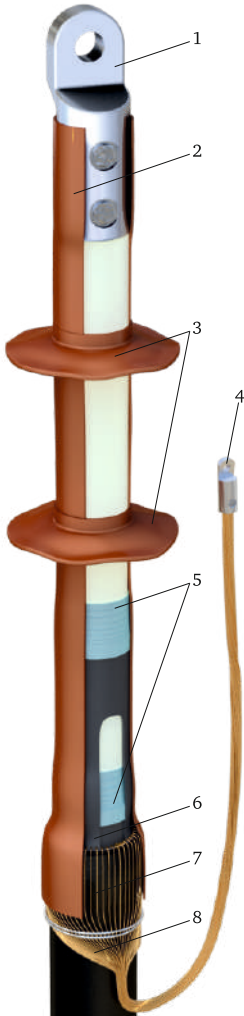
1 ПКНТ-10, 1 ПКВТ-10 муфты для кабеля с изоляцией из сшитого полиэтилена 6-10кВ

Муфты предназначены для оконцевания одножильного кабеля с изоляцией из сшитого полиэтилена на напряжение 6-10 кВ, 1 ПКНТ-10 - для наружной, 1 ПКВТ-10 - для внутренней установки.

ТУ 3599-007-99856433-2011

Состав комплекта:

- 1 — болтовой наконечник;
- 2 — антитрекинговая трубка;
- 3 — изоляторы (для ПКНТ-10);
- 4 — наконечник болтовой;
- 5 — герметик выравнивания поля;
- 6 — трубка стресс-контроля;
- 7 — герметик узла заземления;
- 8 — медная проволока бандажа.



Технические характеристики	
▶ Сечение жил	35-240мм ²
▶ Напряжение	до 6-10кВ
▶ Число жил	1
▶ Климатическое исполнение	ПКНТ- УХЛ 1, 5 ПКВТ - У 3
▶ Тип изоляции	СПЭ
▶ Установка	наружная и внутренняя

Варианты названий данной позиции в электротехническом рынке

1 ПКВТ-10 на 3 фазы	POLT-12(X)/1XI-L12	1ПКВТ10-XX-В-3ф	1ПКВТ-10-xx-(Б)	10ПКВТп0Н	10ПКВТОН-1х
1 ПКНТ-10 на 3 фазы	POLT-12(X)/1X0-L12	1ПКНТ10-XX-В-3ф	1ПКНТ-10-xx-(Б)	10ПКНТп0Н	10ПКНТОН-1х



Артикул	Наименование	Длина разделки L, мм	Количество жил	Сечение кабеля, мм ²
Внутренней установки комплект на 3 фазы				
zeta23221	1 ПКВТ-10 (35-50) ЗЭТАРУС	300	1	35-50
zeta23222	1 ПКВТ-10 (70-120) ЗЭТАРУС	300	1	70-120
zeta23223	1 ПКВТ-10 (150-240) ЗЭТАРУС	300	1	150-240
zeta23256	1 ПКВТ-10 (300-400) ЗЭТАРУС	450	1	300-400
zeta23257	1 ПКВТ-10 (500-630) ЗЭТАРУС	450	1	500-630
Наружней установки комплект на 3 фазы				
zeta22217	1 ПКНТ-10 (35-50) ЗЭТАРУС	450	1	35-50
zeta21523	1 ПКНТ-10 (70-120) ЗЭТАРУС	450	1	70-120
zeta21524	1 ПКНТ-10 (150-240) ЗЭТАРУС	450	1	150-240
zeta23258	1 ПКНТ-10 (300-400) ЗЭТАРУС	450	1	300-400
zeta23259	1 ПКНТ-10 (500-360) ЗЭТАРУС	450	1	500-630

Тип кабеля: АПвП, ПвП, АПвПу, ПвПу, АПвПг, ПвПг, АПвП2г, ПвП2г, АПвВ.

Особенности конструкции:

1) Слой термоплавого клея, нанесенный на внутренние поверхности термоусаживаемых элементов, позволяет добиться полной герметизации муфты.
2) Применение изолирующей антитрекинговой трубки снижает риск пробоя по поверхности изоляции.

3) Жильные изоляторы-"юбки" (по две штуки на каждую жилу), входящие в комплекты муфт (1ПКНТ-10), обеспечивают наличие "сухих" зон и увеличивают длину пути токов утечки по поверхности изоляции.

4) Применение трубки стресс-контроля позволяет максимально снизить риск пробоя изоляции на срезе проводящего слоя.



КОНЦЕВЫЕ ТЕРМОУСАЖИВАЕМЫЕ МУФТЫ

3 ПКВТП(6)-10; 3 ПКНТП(6)-10 - муфты для кабеля с изоляцией из СПЭ 6-10кВ

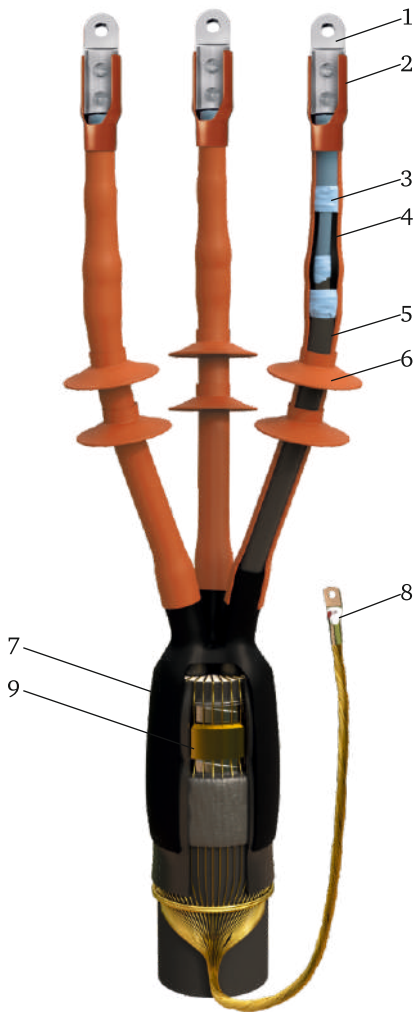
Муфты предназначены для оконцевания 3-жильных силовых кабелей с изоляцией из сшитого полиэтилена на напряжение 6-10 кВ, 3 ПКНТП6-10 - для наружной, 3 ПКВТП6-10 - для внутренней установки.

ТУ 3599-007-99856433-2011

Тип кабеля: АПвП, ПвП, АПвПу, ПвПу, АПвПг, ПвПг, АПвП2г, ПвП2г, АПвВ.

Состав комплекта:

- 1 — наконечник 2НБ;
- 2 — манжета;
- 3 — герметик выравнивания поля;
- 4 — трубка стресс-контроля;
- 5 — трубка антитрекинговая;
- 6 — изолятор (для ПКНТП);
- 7 — перчатка;
- 8 — наконечник под опрессовку;
- 9 — пружина ППД.



Технические характеристики	
▶ Сечение жил	35-240мм ²
▶ Напряжение	до 6-10кВ
▶ Число жил	3
▶ Климатическое исполнение	ПКНТП(6) - УХЛ 1, 5 ПКВТП(6) - У 3
▶ Тип изоляции	СПЭ
▶ Установка	наружная и внутренняя

Варианты названий данной позиции в электротехническом рынке

СНЕ-3I(B) 12 10 - 25	НIT3.1202L 25-95	3 x 17TTMI3.50R 12 2550	ТНР-I-6-СХd3/800 25-50	EUITH Тр 12 25-95 ...* CM
СНЕ-3I(B) 12 25 - 95	НIT3.1203L 95-240	3 x 17TTMI3.150R 12 70120	ТНР-I-6-СХd3/800 70-120	EUITH Тр 12 70-150 ...* CM
СНЕ-3I(B) 12 95 - 240	НIT3.1204L 150-300	3 x 17TTMI3.240R 12 150240	ТНР-I-6-СХd3/800 150-240	EUITH Тр 12 120-240 ...* CM
СНЕ-3I(B) 12 150 - 400	НIT3.1202 25-95	3 x 17TTMI3.300R 12 240300		EUITH Тр 12 185-400 ...* CM
	НIT3.1203 95- 240	3 x 17TTMI3.400R 12 300400		EUITH Тр 12 400-630 ...* CM
	НIT3.1204 150- 300	3x 17TTMI3.50i 12 25 50		
		3 x 17TTMI3.120i 12 70 120		



Внутренней установки

Артикул	Наименование	Количество жил	Длина разделки L, мм	Сечение кабеля, мм ²
Длина разделки L=800				
zeta21597	3 ПКВТп6-10 (35-50) ЗЭТАРУС	3	800	35-50
zeta21592	3 ПКВТп6-10 (70-120) ЗЭТАРУС	3	800	70-120
zeta21593	3 ПКВТп6-10 (150-240) ЗЭТАРУС	3	800	150-240

Внешней установки

Артикул	Наименование	Количество жил	Длина разделки L, мм	Сечение кабеля, мм ²
Длина разделки L=800				
zeta21598	3 ПКНТп6-10 (35-50) ЗЭТАРУС	3	800	35-50
zeta21590	3 ПКНТп6-10 (70-120) ЗЭТАРУС	3	800	70-120
zeta21591	3 ПКНТп6-10 (150-240) ЗЭТАРУС	3	800	150-240
Длина разделки L=1200				
zeta23240	3 ПКНТп-10 (35-50) ЗЭТАРУС	3	1200	35-50
zeta23241	3 ПКНТп-10 (70-120) ЗЭТАРУС	3	1200	70-120
zeta23242	3 ПКНТп-10 (150-240) ЗЭТАРУС	3	1200	150-240

Особенности конструкции:

1) Материалы, применяемые в конструкции муфты, устойчивы к ультрафиолетовому излучению, воздействию атмосферных осадков и обеспечивают безотказную эксплуатацию в широком диапазоне рабочих температур.

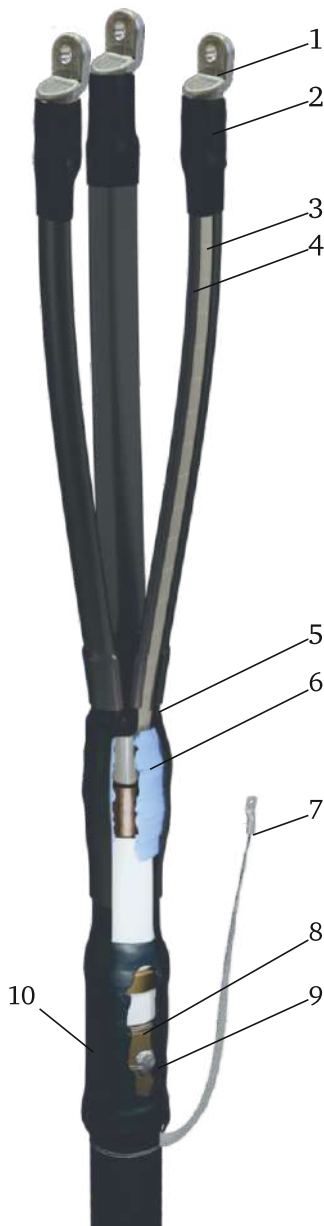
2) Полную герметизацию муфт обеспечивает термоплавкий клей, нанесенный методом соэкструзии на внутреннюю поверхность термоусаживаемых материалов.

3) Применение изолирующей антитрекинговой трубки снижает риск пробоя по поверхности изоляции.

4) Жильные изоляторы - «юбки» (по две штуки на каждую жилу), входящие в комплекты муфт (ЗПКНТп-10), обеспечивают наличие «сухих» зон и увеличивают длину пути токов утечки по поверхности изоляции.



10кВ / Бумага / 3 жилы / Внутренняя установка



КОНЦЕВЫЕ ТЕРМОУСАЖИВАЕМЫЕ МУФТЫ

3КВТп-10 - муфты для кабеля с бумажной маслопропитанной изоляцией до 10 кВ

Муфты 3 КВТп-10 предназначены для оконцевания 3- жильных силовых кабелей с бумажной маслопропитанной изоляцией, на напряжение до 10 кВ, устанавливаются в помещениях всех категорий влажности.

ЗЭТАРУС ТУ 3599-007-99856433-2011

ТУ 3599-007-99856433-2011

Состав комплекта:

- 1 — наконечник болтовой 2НБ;
- 2 — манжета герметизации наконечника;
- 3 — маслоотделительная жильная трубка;
- 4 — изолирующая трубка жильная;
- 5 — перчатка термоусаживаемая;
- 6 — герметик выравнивания поля, маслостойкий;
- 7 — провод заземления с наконечником;
- 8 — материалы присоединения проводника заземления (пайка или комбинированный);
- 9 — герметик узла заземления;
- 10 — манжета поясная.

Технические характеристики	
▶ Сечение жил	25-240мм ²
▶ Напряжение	до 10кВ
▶ Число жил	3
▶ Климатическое исполнение	уз
▶ Тип изоляции	БПИ
▶ Установка	внутренняя

Варианты названий данной позиции в электротехническом рынке

3 КВТп-10 с наконечниками	GUST-12/ XX-XX/ 800-L12	КВТп-10	3КВТп-10	10КВТпН	10КВТпН-3х
3 КВТп-10 без наконечников	GUST-12/ XX-XX/ 800	КВТп-10-хх-бн	3КВТп-10-хх(Б)	10КВТп	10КВТп-3х



Артикул (с наконечником)	Артикул (без наконечника)	Наименование	Длина разделки L, мм	Кол-во жил	Сечение кабеля, мм ²
С паяным комплектом заземления					
zeta21417	zeta21223	3 КВТп-10 (25-50) ЗЭТАРУС	800	3	25-50
zeta21413	zeta21217	3 КВТп-10 (70-120) ЗЭТАРУС	800	3	70-120
zeta21410	zeta21214	3 КВТп-10 (150-240) ЗЭТАРУС	800	3	150-240
С комбинированным комплектом заземления					
zeta21420	zeta21319	3 КВТп-10 (25-50) ЗЭТАРУС	800	3	25-50
zeta21421	zeta21315	3 КВТп-10 (70-120) ЗЭТАРУС	800	3	70-120
zeta21419	zeta21313	3 КВТп-10 (150-240) ЗЭТАРУС	800	3	150-240
Муфты ZKabel					
ка50020111	ка50020110	3 КВТп-10 (25-50) Zkabel	800	3	25-50
ка50020113	ка50020112	3 КВТп-10 (70-120) Zkabel	800	3	70-120
ка50020115	ка50020114	3 КВТп-10 (150-240) Zkabel	800	3	150-240

Тип кабеля: ААШв (П), ААБл, ААБлГ, ААБ2 л, ААБ2лШв (п), ААПл, ААП2 л, ААП2лШв, АСБ, АС Б Г, АСБл, АСБ2лГ, АСБ2 л, АСБл, АСП, АСПГ, АСКЛ, АСШв, АСБ2ЛШВ, СБ, СБГ, СБл, СБ2 л, СБ2лГ, СП, СПГ.

Особенности конструкции:

1) Применение специального маслостойкого герметика со свойствами выравнивания напряженности электрического поля обеспечивает надежную герметизацию корня разделки кабеля и максимально снижает риск пробоя.

2) Слой термоплавкого клея, нанесенный на внутренние поверхности термоусаживаемых

элементов, позволяет добиться полной герметизации муфты.

3) Применение изолирующей и маслоотделительной трубки значительно увеличивает надежность муфты.

4) По желанию заказчика поставляются в двух видах:

— с материалами для паяного присоединения провода заземления (припой ПОС-30, припой-А, жир паяльный)

— с комбинированным комплектом заземления (пружина ППД, контактная пластина (терка), жир паяльный, припой ПОС-30)



10кВ

Бумага

3 жилы

Наружная установка

КОНЦЕВЫЕ ТЕРМОУСАЖИВАЕМЫЕ МУФТЫ

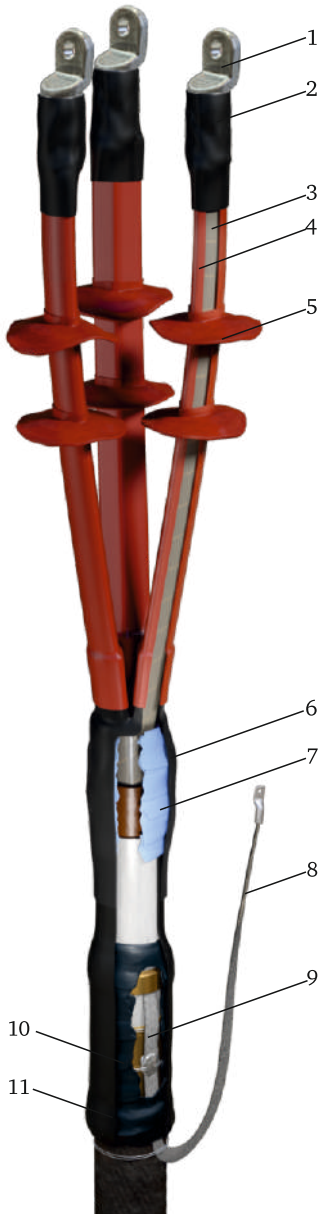
3 КНТп-10 - муфты для кабеля с бумажной маслопропитанной изоляцией до 10 кВ

Муфты 3 КНТп-10 предназначены для оконцевания 3-жильных силовых кабелей с бумажной маслопропитанной изоляцией, на напряжение до 10 кВ и устанавливаются на открытом воздухе, в том числе в качестве мачтовых.

ТУ 3599-007-99856433-2011

Состав комплекта:

- 1 — наконечник болтовой 2НБ;
- 2 — манжета герметизации наконечника;
- 3 — маслоотделительная жильная трубка;
- 4 — антитрекинговая жильная трубка;
- 5 — изолятор;
- 6 — перчатка термоусаживаемая;
- 7 — герметик выравнивания поля, маслостойкий;
- 8 — провод заземления с наконечником;
- 9 — материалы присоединения проводника заземления (Пайка или НКЗ);
- 10 — герметик узла заземления;
- 11 — манжета поясная.



Технические характеристики

▶ Сечение жил	25-240мм ²
▶ Напряжение	до 10кВ
▶ Число жил	3
▶ Климатическое исполнение	уз
▶ Тип изоляции	БПИ
▶ Установка	наружная

Варианты названий данной позиции в электротехническом рынке

3 КНТп-10 с наконечниками	GUST-12/ XX-XX/ 800-L12	КНТп-10	3КНТп-10	10КНТпН	10КНТпН-3х
3 КНТп-10 без наконечников	GUST-12/XX-XX/ 800	КНТп-10-xx-6н	3КНТп-10-xx(Б)	10КНТп	10КНТп-3х
3 КНТп-10	КНСт	КМА	КНЧ		



Артикул (с наконечником)	Артикул (без наконечника)	Наименование	Длина разделки L, мм	Кол-во жил	Сечение кабеля, мм ²
С паяным комплектом заземления					
zeta21418	zeta21224	3 КНТп-10 (25-50) ЗЭТАРУС	800	3	25-50
zeta21416	zeta21221	3 КНТп-10 (70-120) ЗЭТАРУС	800	3	70-120
zeta21414	zeta21218	3 КНТп-10 (150-240) ЗЭТАРУС	800	3	150-240
zeta21441	zeta21440	3 КНТп-10 (25-50) L-1200 ЗЭТАРУС	1200	3	25-50
zeta21443	zeta21442	3 КНТп-10 (70-120) L-1200 ЗЭТАРУС	1200	3	70-120
zeta21439	zeta21438	3 КНТп-10 (150-240) L-1200 ЗЭТАРУС	1200	3	150-240
С комбинированным комплектом заземления					
zeta21423	zeta21320	3 КНТп-10 (25-50) ЗЭТАРУС	800	3	25-50
zeta21424	zeta21318	3 КНТп-10 (70-120) ЗЭТАРУС	800	3	70-120
zeta21422	zeta21316	3 КНТп-10 (150-240) ЗЭТАРУС	800	3	150-240
zeta21465	zeta21464	3 КНТп-10 (25-50) L-1200 ЗЭТАРУС	1200	3	25-50
zeta21467	zeta21466	3 КНТп-10 (70-120) L-1200 ЗЭТАРУС	1200	3	70-120
zeta21463	zeta21462	3 КНТп-10 (150-240) L-1200 ЗЭТАРУС	1200	3	150-240

Тип кабеля: ААШв [П], ААБл, ААБлГ, ААБ2ААШв [П], ААБл, ААБлГ, ААБ2 л, ААБ2лШв [п], ААПл, ААП2 л, ААП2лШв, АСБ, АСБГ, АСБл, АС Б 2л Г, АСБ2 л, АСБл, АСП, АСПГ, АСКЛ, АСШв, АСБ2лШв, СБ, СБГ, СБл, СБ2 л, СБ2лГ, СП, СПГ.

Особенности конструкции:

1) Применение специального маслостойкого герметика со свойствами выравнивания напряженности электрического поля обеспечивает надежную герметизацию корня разделки кабеля и максимально снижает риск пробоя.

2) Слой термоплавкого клея, нанесенный на внутренние поверхности термоусаживаемых элементов, позволяет добиться полной герметизации муфты.

3) Жильные изоляторы-«юбки», входящие в комплекты муфты, обеспечивают наличие «сухих» зон и увеличивают длину пути токов утечки по поверхности изоляции.

4) Применение маслоотделительной и антитрекинговой трубки значительно увеличивает надежность муфты.

5) По желанию заказчика поставляются в двух видах:

— с материалами для паяного присоединения провода заземления (припой ПОС-30, припой-А, жир паяльный)

— с комбинированным комплектом заземления (пружина ППД, контактная пластина (терка), жир паяльный, припой ПОС-30)



10кВ / Бумага / 3 жилы / нг-LS / Внутренняя установка

КОНЦЕВЫЕ ТЕРМОУСАЖИВАЕМЫЕ МУФТЫ

3 КВТп-10 нг-LS - муфты для кабеля с бумажной маслопропитанной изоляцией до 10 кВ

Муфты 3 КВТп-10 нг-LS предназначены для оконцевания 3-жильных силовых кабелей с бумажной маслопропитанной изоляцией в исполнении нг-LS на напряжение до 10 кВ.

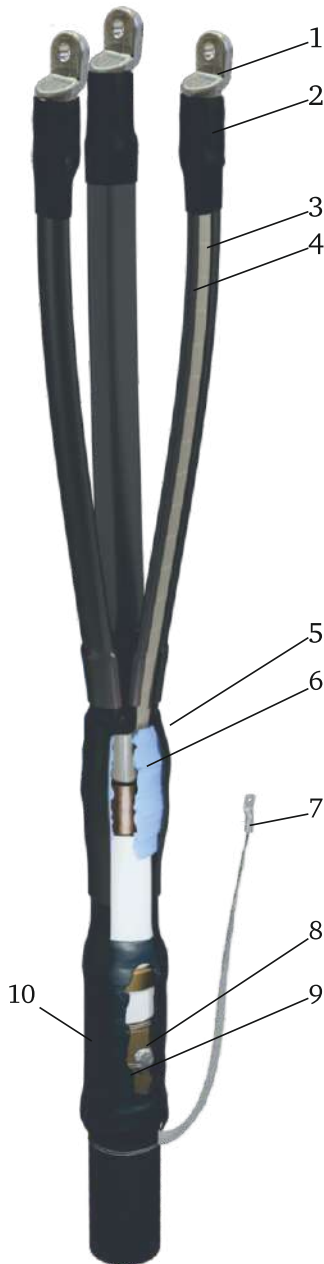
Устанавливаются в помещениях всех категорий влажности

Кабель в исполнении нг, нг-LS используется при строительстве мест с высокой концентрацией людей (торговые комплексы, дворцы спорта и т.д.) и промышленных объектов с повышенными требованиями безопасности (АЭС, метрополитен, кабельные коллекторы и др.)

ТУ 3599-007-99856433-2011

Состав комплекта:

- 1 — наконечник болтовой 2НБ;
- 2 — манжета герметизации наконечника;
- 3 — маслоотделительная жильная трубка;
- 4 — изолирующая трубка жильная;
- 5 — перчатка термоусаживаемая;
- 6 — герметик выравнивания поля, маслостойкий;
- 7 — провод заземления с наконечником;
- 8 — материалы присоединения проводника заземления (пайка или комбинированный);
- 9 — герметик узла заземления;
- 10 — манжета поясная.



Технические характеристики	
▶ Сечение жил	25-240мм ²
▶ Напряжение	до 10кВ
▶ Число жил	3
▶ Климатическое исполнение	уз
▶ Тип изоляции	БПИ
▶ Установка	внутренняя

Варианты названий данной позиции в электротехническом рынке

3 КВТп-10 с наконечниками	GUST-12/ XX-XX/ 800-L12	КВТп-10	3КВТп-10	10КВТпН	10КВТпН-3х
3 КВТп-10 без наконечников	GUST-12/ XX-XX/ 800	КВТп-10-хх-бн	3КВТп-10-хх(Б)	10КВТп	10КВТп-3х



Артикул (с наконечником)	Артикул (без наконечника)	Наименование	Длина разделки L, мм	Кол-во жил	Сечение кабеля, мм ²
С универсальным комплектом заземления					
zeta24311	zeta24310	3 КВТп-10 (25-50) нг-LS ЗЭТАРУС	800	3	25-50
zeta24313	zeta24312	3 КВТп-10 (70-120) нг-LS ЗЭТАРУС	800	3	70-120
zeta24315	zeta24314	3 КВТп-10 (150-240) нг-LS ЗЭТАРУС	800	3	150-240

Тип кабеля: ААШв (П), ААБл, ААБлГ, ААБ2 л, ААБ2лШв (п), ААПл, ААП2 л, ААП2лШв, АСБ, АС Б Г, АСБл, АСБ2лГ, АСБ2 л, АСБл, АСП, АСПГ, АСКЛ, АСШв, АСБ2ЛШВ, СБ, СБГ, СБл, СБ2 л, СБ2лГ, СП, СПГ.

Особенности конструкции:

1) Муфты комплектуются специальными материалами, не поддерживающими горение и с низким дымовыделением.

2) Слой термоплавкого клея, нанесенный на внутренние поверхности термоусаживаемых элементов, позволяет добиться полной герметизации муфты.

3) Применение изолирующей и маслоотделительной трубки значительно увеличивает надежность муфты.

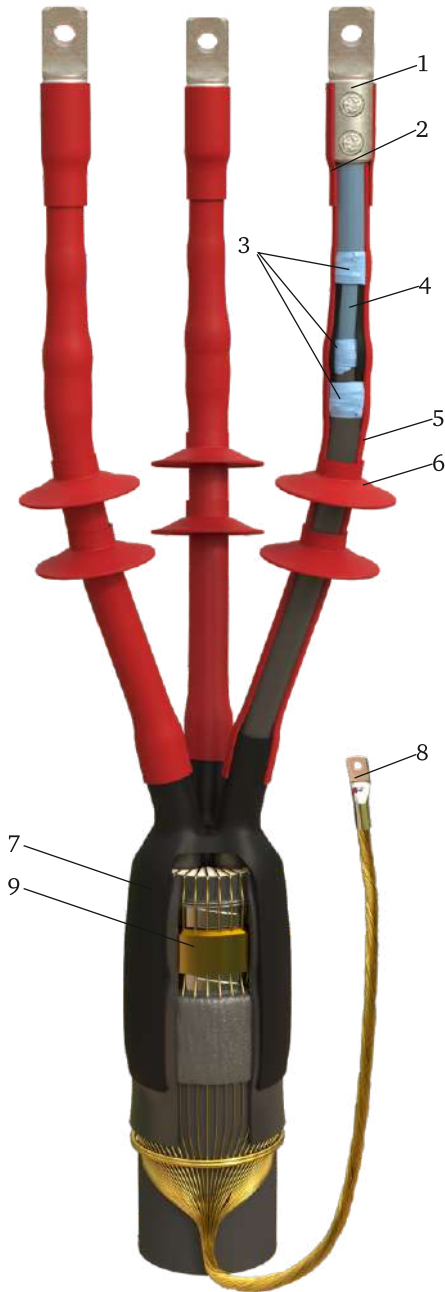
4) На жилах муфт применяются маслоотделительные и изолирующие трубки нг-LS.

5) Муфты ЗЭТАРУС включают универсальный (паяный и непаяный) комплект заземления.

6) Универсальный комплект заземления включает: пружину ППД, контактную пластину (терку), жир паяльный, припой ПОС-30, припой-А.



10кВ / ЭПР / 3 жилы / Наружная установка



КОНЦЕВЫЕ ТЕРМОУСАЖИВАЕМЫЕ МУФТЫ

3 РКНТпб-10 - муфты для кабеля с изоляцией из ЭПР резины до 10 кВ.

Муфты 3 РКНТпб-10 предназначены для оконцевания 3-жильных силовых кабелей с ЭПР (этиленпропиленовая резина) изоляцией до 10 кВ. Муфты устанавливаются на открытом воздухе.

Тип кабеля: РЭРГ, РЭБР, РЭВГнг(A), РЭБВнг(A), АРЭВГнг(A), АРЭБВнг(A), К9РВВнг(A)-LS, К9РВСБ, РэпБВ, АРэпБВ, РэпБВнг(A), АРэпБВнг(A), RG7H10NR

ТУ 3599-007-99856433-2011

Состав комплекта:

- 1 — наконечник 2НБ;
- 2 — манжета;
- 3 — герметик выравнивания поля;
- 4 — трубка стресс-контроля;
- 5 — трубка антитрекинговая;
- 6 — изолятор;
- 7 — перчатка;
- 8 — наконечник под опрессовку;
- 9 — пружина ППД.

Технические характеристики	
▶ Сечение жил	35-240мм ²
▶ Напряжение	до 10кВ
▶ Число жил	3
▶ Климатическое исполнение	УХЛ 1, 5
▶ Тип изоляции	ЭПР
▶ Установка	наружная

Артикул	Наименование	Длина разделки	Кол-во жил	Сечение кабеля, мм ²
zeta20445	3 РКНТпб-10 (35-50) ЭПР ЗЭТАРУС	800	3	35-50
zeta20446	3 РКНТпб-10 (70-120) ЭПР ЗЭТАРУС	800	3	70-120
zeta20447	3 РКНТпб-10 (150-240) ЭПР ЗЭТАРУС	800	3	150-240



10кВ / ЭПР / 3 жилы / нг-LS / Внутренняя установка

КОНЦЕВЫЕ ТЕРМОУСАЖИВАЕМЫЕ МУФТЫ

3 РКВТп6-10 нг-LS - муфты для кабеля с изоляцией из ЭПР резины до 10 кВ.

Муфты 3 РКВТп6-10 предназначены для оконцевания 3-жильных силовых кабелей с ЭПР (этиленпропиленовая резина) изоляцией до 10 кВ. Муфты устанавливаются в помещении всех категорий влажности.

Кабель в исполнении нг, нг-LS используется при строительстве мест с высокой концентрацией людей (торговые комплексы, дворцы спорта и т.д.) и промышленных объектов с повышенными требованиями безопасности (АЭС, метрополитен, кабельные коллекторы и др.)

Тип кабеля: РЭРГ, РЭБР, РЭВГнг(А), РЭБВнг(А), АРЭВГнг(А), АРЭБВнг(А), К9РВВнг(А)-LS, К9РВСБ, РэпБВ, АРэпБВ, РэпБВнг(А), АРэпБВнг(А), RG7H10NR

ТУ 3599-007-99856433-2011

Состав комплекта:

- 1 — наконечник 2НБ;
- 2 — манжета;
- 3 — герметик выравнивания поля;
- 4 — трубка стресс-контроля;
- 5 — трубка антитрекинговая;
- 6 — перчатка;
- 7 — наконечник под опрессовку;
- 8 — пружина ППД.



Технические характеристики	
▶ Сечение жил	35-240мм ²
▶ Напряжение	до 10кВ
▶ Число жил	3
▶ Климатическое исполнение	УЗ
▶ Тип изоляции	ЭПР
▶ Установка	внутренняя

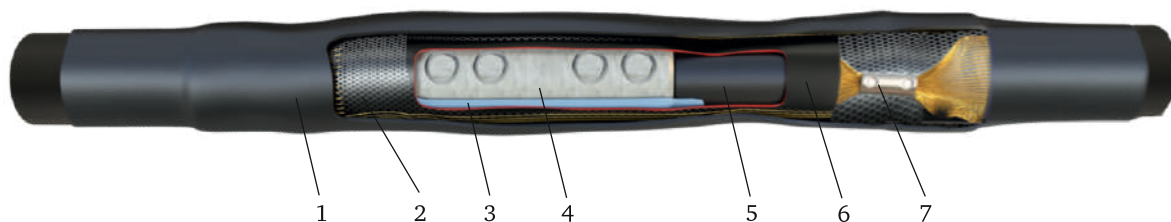
Артикул	Наименование	Длина разделки	Кол-во жил	Сечение кабеля, мм ²
zeta20440	3 РКВТп6-10 (35-50) ЭПР нг-LS ЗЭТАРУС	800	3	35-50
zeta20441	3 РКВТп6-10 (70-120) ЭПР нг-LS ЗЭТАРУС	800	3	70-120
zeta20442	3 РКВТп6-10 (150-240) ЭПР нг-LS ЗЭТАРУС	800	3	150-240



СОЕДИНИТЕЛЬНЫЕ ТЕРМОУСАЖИВАЕМЫЕ МУФТЫ

1 ПСТ-10 муфты для кабеля с изоляцией из сшитого полиэтилена на напряжение до 10кВ

⚡6кВ / ⚡10кВ / # СПЭ / 1 жила



Муфты 1 ПСТ-10 предназначены для соединения 1-жильного кабеля с изоляцией из сшитого полиэтилена на напряжение до 10кВ.

ТУ 3599-007-99856433-2011

Состав комплекта:

- 1 — термоусаживаемый кожух;
- 2 — медная сетка;
- 3 — герметик выравнивания поля;
- 4 — соединитель 4 СБ;
- 5 — трубка стресс-контроля;
- 6 — трубка 2-х слойная;
- 7 — соединитель болтовой.

Технические характеристики	
▶ Сечение жил	35-630мм ²
▶ Напряжение	6-10кВ
▶ Число жил	1
▶ Климатическое исполнение	УХЛ 1, 5
▶ Тип изоляции	СПЭ

Варианты названий данной позиции в электротехническом рынке

1 ПСТ-10 на 1 Фазу POLJ-12/1x XX-XX 1ПСТ10-xx-B 1ПСТ-10-xx-(Б) 10ПСТп0 10ПСТ0(тк)-1x



Артикул	Наименование	Длина разделки L, мм	Количество жил	Сечение кабеля, мм ²
Комплект на 1 фазу				
zeta22218	1 ПСТ-10 (35-50) ЗЭТАРУС	600	1	35-50
zeta21518	1 ПСТ-10 (70-120) ЗЭТАРУС	600	1	70-120
zeta21516	1 ПСТ-10 (150-240) ЗЭТАРУС	600	1	150-240
zeta23260	1 ПСТ-10 (300-400) ЗЭТАРУС	600	1	300-400
zeta23261	1 ПСТ-10 (500-630) ЗЭТАРУС	600	1	500-630

Тип кабеля: АПвП, ПвП, АПвПу, ПвПу, АПвПг, ПвПг, АПвП2г, ПвП2г, АПвВ.

Особенности конструкции:

1) Слой термоплавкого клея, нанесенный на внутренние поверхности термоусаживаемых элементов, позволяет добиться полной герметизации муфты.

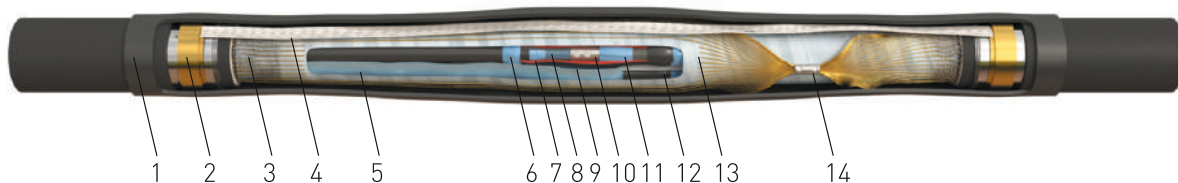
2) Применение 2-х слойной трубки (внутренний слой — изолирующий, наружный — проводящий) максимально снижает риск пробоя.



СОЕДИНИТЕЛЬНЫЕ ТЕРМОУСАЖИВАЕМЫЕ МУФТЫ

3 ПСТ6-10 муфты для кабеля с изоляцией из сшитого полиэтилена на напряжение до 10кВ

⚡ 6кВ / ⚡ 10кВ / # СПЭ / 3 жилы / Броня



Муфты 3 ПСТ6-10 предназначены для соединения 3-жильных силовых кабелей с изоляцией из сшитого полиэтилена на напряжение до 10 кВ.

ТУ 3599-007-99856433-2011

Тип кабеля: АПвВ-10, АПвП-10, АПвП2г-10, АПвПг-10, АПвП2г-10, ПвВ-10, ПвП-10, ПвПг, ПвПу-10, ПвПуг-10.

Особенности конструкции:

1) Применение специального герметика со свойствами выравнивания напряженности электрического поля и трубок стресс-контроля максимально снижает риск пробоя изоляции на срезе проводящего слоя.

2) Соединение проводника заземления бронелент производится с помощью непаяного комплекта заземления.

3) Непаяный комплект заземления включает: пружина ППД, контактная пластина (терка).

Состав комплекта:

- 1 — термоусаживаемый кожух внешний;
- 2 — пружина ППД;
- 3 — сетка медная луженая;
- 4 — провод заземления;
- 5 — мастика межфазная;
- 6, 7 — лента выравнивания поля;
- 8 — трубка стресс контроля;
- 9 — трубка двухслойные черно-красные;
- 10 — соединитель болтовой 4СБ;
- 11 — герметик выравнивания поля;
- 12 — распорка межфазная;
- 13 — стеклотента;
- 14 — соединитель СБ.

Технические характеристики

▶ Сечение жил	35-240мм ²
▶ Напряжение	6-10кВ
▶ Число жил	3
▶ Климатическое исполнение	УХЛ 1, 5
▶ Тип изоляции	СПЭ

Артикул	Наименование	Длина разделки L, мм	Количество жил	Сечение кабеля, мм ²
zeta21596	3 ПСТ6-10 (35-50)	1220	3	35-50
zeta21594	3 ПСТ6-10 (70-120)	1220	3	70-120
zeta21595	3 ПСТ6-10 (150-240)	1220	3	150-240

Варианты названий данной позиции в электротехническом рынке

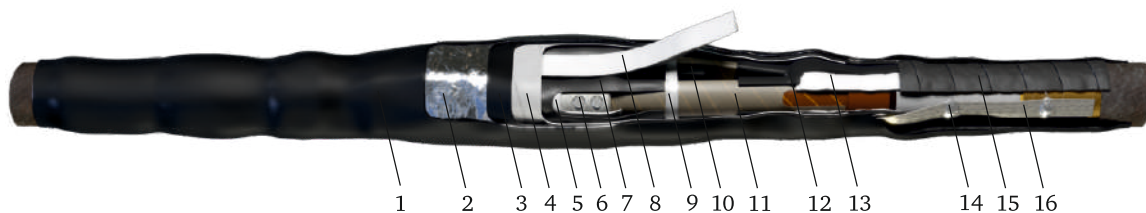
3 ПСТ(6)-10 POLJ-12/3x XX-XX ЗПСтБ10-XX-В ЗПСТ-10-xx-(Б) 10ПСТп



СОЕДИНИТЕЛЬНЫЕ ТЕРМОУСАЖИВАЕМЫЕ МУФТЫ

3 СТП-10 - муфты для кабеля с бумажной маслопропитанной изоляцией до 10 кВ

10кВ / Бумага / 3 жилы



Муфты 3 СТП-10 предназначены для соединения 3-жильных силовых кабелей с бумажной маслопропитанной изоляцией на напряжение до 10 кВ.

Данные муфты устанавливаются как в земле, так и на воздухе на вертикальных и других кабельных трассах без ограничения разности уровней.

ТУ 3599-007-99856433-2011

Технические характеристики	
▶ Сечение жил	25-240мм ²
▶ Напряжение	до 10кВ
▶ Число жил	3
▶ Климатическое исполнение	УХЛ 1, 5
▶ Тип изоляции	БПИ

Состав комплекта:

- 1 — термоусаживаемый кожух внешний;
- 2 — фольга алюминиевая;
- 3 — термоусаживаемый кожух внутренний;
- 4, 9 — стеклолента;
- 5 — герметик выравнивания поля;
- 6 — соединитель болтовой 4 СБ;
- 7 — манжета изолирующая;
- 8 — мастика межфазная;
- 10 — распорка межфазная;
- 11 — жильная трубка;
- 12 — перчатка термоусаживаемая;
- 13 — герметик маслостойкий;
- 14 — комплект для присоединения проводника заземления (паяный или комбинированный);
- 15 — герметик узла заземления;
- 16 — провод заземления.

Варианты названий данной позиции в электротехническом рынке

3 СТП-10

GUSJ-12/35-50

Стп-10-xx-3

3 СТП-10-xx(Б)

10СТп3



Артикул	Наименование	Длина разделки L, мм	Количество жил	Сечение кабеля, мм ²
С паяным комплектом заземления				
zeta21222	3 СТП-10 (25-50) ЗЭТАРУС	1220	3	25-50
zeta21213	3 СТП-10 (70-120) ЗЭТАРУС	1220	3	70-120
zeta21210	3 СТП-10 (150-240) ЗЭТАРУС	1220	3	150-240
С комбинированным комплектом заземления (НКЗ)				
zeta21321	3 СТП-10 (25-50) ЗЭТАРУС	1220	3	25-50
zeta21312	3 СТП-10 (70-120) ЗЭТАРУС	1220	3	70-120
zeta21310	3 СТП-10 (150-240) ЗЭТАРУС	1220	3	150-240

Тип кабеля: ААШв(П), ААБл, ААБлГ, ААБ2л, ААБ2лШв(п), ААПл, ААП2л, ААП2лШв, АСБ, АСБГ, АСБл, АСБ2лГ, АСБ2л, АСБл, АСП, ДСПГ, АСКЛ, АСШв, АСБ2лШв, СБ, СБГ, СБл, СБ2л, СБ2лГ, СП, СПГ.

Особенности конструкции:

1) Для герметизации разделки «корня» применяется маслостойкий герметик со свойствами выравнивания поля.

2) Для выравнивания поля на соединитель применяется пластина выравнивания поля.

3) Для герметизации пустот применяется межфазный наполнитель.

4) Установка межфазной распорки между жилами кабеля обеспечивает дополнительную изоляцию, а также является армирующим элементом, т.е. придает конструкции дополнительную жесткость.

5) В термоусаживаемой муфте используются термоусаживаемые перчатки, изготовленные из электроизоляционной композиции. На внутреннюю поверхность перчатки нанесен слой легкоплавкого клея.

6) Муфты ЗЭТАРУС включают паяный или комбинированный комплекты заземления:

— Паяный комплект заземления включает: припой пос-30, припой А, жир паяльный.

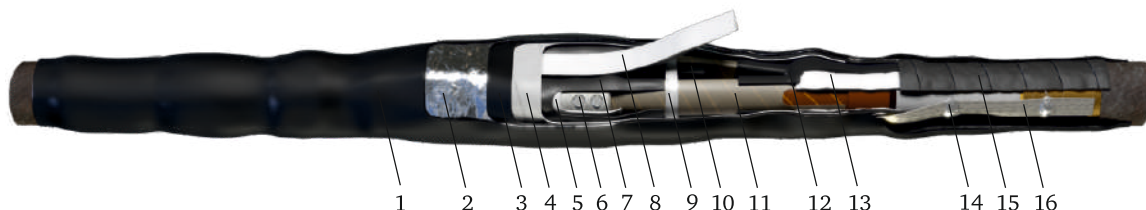
— Комбинированный комплект заземления включает: пружина ППД, контактная пластина (терка), жир паяльный, припой пос-30.



СОЕДИНИТЕЛЬНЫЕ ТЕРМОУСАЖИВАЕМЫЕ МУФТЫ

3 СТП-10 нг-LS - муфты для кабеля с бумажной маслопропитанной изоляцией до 10 кВ

10кВ / Бумага / 3 жилы / нг-LS



Муфты 3 СТП-10 нг-LS предназначены для соединения 3-жильных силовых кабелей с бумажной маслопропитанной изоляцией в исполнении нг-LS на напряжение до 10 кВ. Муфты не поддерживают горение (нг) с низким выделением дыма (LS).

Данные муфты устанавливаются как в земле, так и на воздухе на вертикальных и других кабельных трассах без ограничения разности уровней.

ТУ 3599-007-99856433-2011

Состав комплекта:

- 1 — термоусаживаемый кожух внешний;
- 2 — фольга алюминиевая;
- 3 — термоусаживаемый кожух внутренний;
- 4, 9 — стеклолента;
- 5 — герметик выравнивания поля;
- 6 — соединитель болтовой 4 СБ;
- 7 — манжета изолирующая;
- 8 — мастика межфазная;
- 10 — распорка межфазная;
- 11 — жильная трубка;
- 12 — перчатка термоусаживаемая;
- 13 — герметик маслостойкий;
- 14 — комплект для присоединения проводника заземления (паяный или комбинированный);
- 15 — герметик узла заземления;
- 16 — провод заземления.

Технические характеристики

▶ Сечение жил	25-240мм ²
▶ Напряжение	до 10кВ
▶ Число жил	3
▶ Климатическое исполнение	УХЛ 1, 5
▶ Тип изоляции	БПИ

Варианты названий данной позиции в электротехническом рынке

3 СТП-10

GUSJ-12/35-50

Стп-10-хх-3

3 СТП-10-хх(Б)

10СТп3



Артикул (с соединителями)	Артикул (без соединителей)	Наименование	Длина разделки	Кол-во жил	Сечение кабеля, мм ²
Муфты ЗЭТАРУС с паянным комплектом заземления					
zeta24317	zeta24316	3 СТП-10 (25-50) нг-Ls ЗЭТАРУС	1200	3	25-50
zeta24319	zeta24318	3 СТП-10 (70-120) нг-Ls ЗЭТАРУС	1200	3	70-120
zeta24321	zeta24320	3 СТП-10 (150-240) нг-Ls ЗЭТАРУС	1200	3	150-240

Муфты комплектуются специальными материалами, не поддерживающими горение с низким дымовыделением.

Тип кабеля: ААШв(П), ААБл, ААБлГ, ААБ2л, ААБ2лШв(п), ААПл, ААП2л, ААП2лШв, АСБ, АСБГ, АСБл, АСБ2лГ, АСБ2л, АСБл, АСП, ДСПГ, АСКЛ, АСШв, АСБ2лШв, СБ, СБГ, СБл, СБ2л, СБ2лГ, СП, СПГ.

Особенности конструкции:

1) Для герметизации разделки «корня» применяется маслостойкий герметик со свойствами выравнивания поля.

2) Для выравнивания поля на соединитель применяется пластина выравнивания поля.

3) Для герметизации пустот применяется межфазный наполнитель.

4) Установка межфазной распорки между жилами кабеля обеспечивает дополнительную изоляцию, а также является армирующим элементом, т.е. придает конструкции дополнительную жесткость.

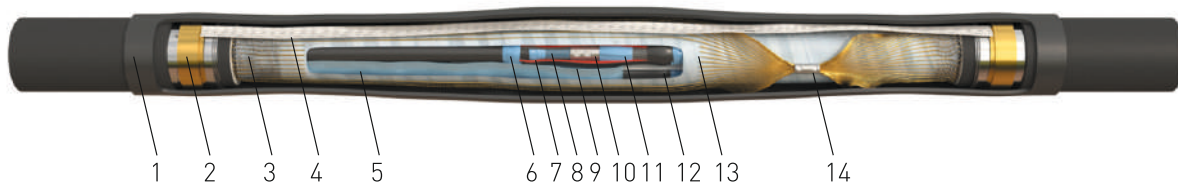
5) В термоусаживаемой муфте используются термоусаживаемые перчатки, изготовленные из электроизоляционной композиции. На внутреннюю поверхность перчатки нанесен слой легкоплавкого клея.



СОЕДИНИТЕЛЬНЫЕ ТЕРМОУСАЖИВАЕМЫЕ МУФТЫ

3 РСТ6-10 нг-LS - муфты для кабеля с изоляцией из сшитого полиэтилена на напряжение до 10кВ

10кВ / ЭП / 3 жилы / нг-LS / Броня



Муфты 3 РСТ6-10 предназначены для соединения кабеля ЭПР изоляции и броней на напряжении до 10 кВ.

Данные муфты устанавливаются как в земле, так и на воздухе на вертикальных и других кабельных трассах без ограничения разностей уровней.

Кабель в исполнении нг, нг-LS используются при строительстве мест с высокой концентрацией людей (торговые комплексы, дворцы спорта и т.д.) и промышленных объектов с повышенными требованиями безопасности (АЭС, метрополитен, кабельные коллекторы и др.)

Тип кабеля: РЭРГ, РЭБР, РЭВГнг(А), РЭБВнг(А), АРЭВГнг(А), АРЭБВнг(А), К9РВВнг(А)-LS, К9РВСБ, РЭпБВ, АРЭпБВ, РЭпБВнг(А), АРЭпБВнг(А), RG7H10NR

Состав комплекта:

- 1 — термоусаживаемый кожух внешний;
- 2 — пружины ППД;
- 3 — сетка медная луженая;
- 4 — провод заземления;
- 5 — мастика межфазная;
- 6, 7 — лента выравнивания поля;
- 8 — трубки стресс контроля;
- 9 — трубки двухслойные черно-красные;
- 10 — соединитель болтовой 4СБ;
- 11 — герметик выравнивания поля;
- 12 — распорка межфазная;
- 13 — стеклотента;
- 14 — соединитель СБ.

Технические характеристики

▶ Сечение жил	35-240мм ²
▶ Напряжение	до 10кВ
▶ Число жил	3
▶ Климатическое исполнение	УХЛ 1, 5
▶ Тип изоляции	ЭПР

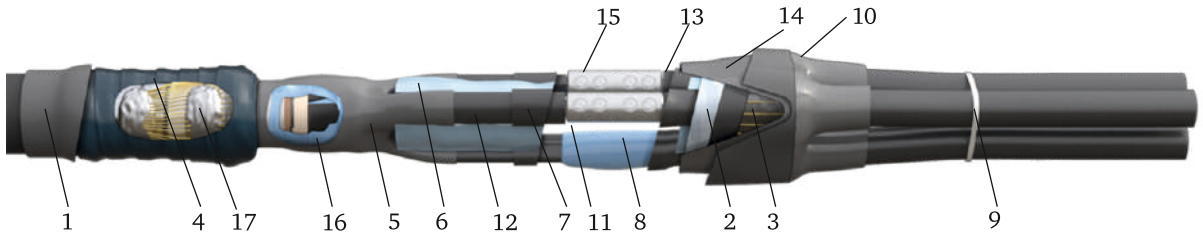
Артикул	Наименование	Длина разделки	Количество жил	Сечение кабеля, мм ²
zeta20450	3 РСТ6-10 (35-50) ЭПР нг-LS ЗЭТАРУС	1220	3	35-50
zeta20451	3 РСТ6-10 (70-120) ЭПР нг-LS ЗЭТАРУС	1220	3	70-120
zeta20452	3 РСТ6-10 (150-240) ЭПР нг-LS ЗЭТАРУС	1220	3	150-240



ПЕРЕХОДНЫЕ ТЕРМОУСАЖИВАЕМЫЕ МУФТЫ

3 СПТп-10 (БПИ 3ж-СПЭ 1ж) - муфты для кабелей с бумажной маслопротитанной изоляцией и СПЭ до 10 кВ

10кВ / # СПЭ / Бумага



Переходные кабельные муфты типа 3 СПТп-10 (БПИ 3ж-СПЭ 1ж) предназначены для соединения силовых 3-жильных кабелей с бумажной маслопротитанной изоляцией с тремя 1-жильными силовыми кабелями с изоляцией из сшитого полиэтилена с медным проволочным экраном на напряжение 6-10 кВ.

Муфты 3 СПТп-10 (БПИ 3ж-СПЭ 1ж) устанавливаются как в земле, так и на воздухе на вертикальных и других кабельных трассах без ограничения разности уровней.

Термоусаживаемые изделия обеспечивают полную герметизацию и высокие изоляционные свойства. Также они обладают высокой механической прочностью, стойкостью к химическому воздействию и влиянию окружающей среды.

Все термоусаживаемые материалы, используемые при монтаже муфты, после усадки хранят свои механические свойства и достаточную электрическую прочность, не менее 20 кВ/мм при температуре от -50 до +50 °С

ТУ 3599-007-99856433-2011

Состав комплекта:

- 1 — внешний кожух;
- 2 — стеклолента;
- 3 — сетка медная луженая;
- 4 — герметик узла заземления;
- 5, 10 — термоусаживаемая перчатка;
- 6 — мастика заполнения межфазного пространства;
- 7 — двухслойная трубка;
- 8 — герметик выравнивания поля (пластина);
- 9 — стяжка нейлоновая;
- 11 — распорка межфазная;
- 12 — трубка восстановления изоляции жилы;
- 13 — трубка стрессконтроля;
- 14 — внутренний кожух;
- 15 — соединитель болтовой на жилы;
- 16 — герметик выравнивания поля;
- 17 — материалы для присоединения проволок экрана.

Технические характеристики	
▶ Сечение жил	35-240мм ²
▶ Напряжение	до 10кВ
▶ Число жил	3
▶ Климатическое исполнение	УХЛ 1, 5
▶ Тип изоляции	бумага и СПЭ



Артикул	Наименование	Количество жил	Сечение кабеля, мм ²
zeta22513	3 СПТп-10 (35-50) БПИ 3ж-СПЭ 1ж ЗЭТАРУС	3	35-50
zeta22514	3 СПТп-10 (70-120) БПИ 3ж-СПЭ 1ж ЗЭТАРУС	3	70-120
zeta22515	3 СПТп-10 (150-240) БПИ 3ж-СПЭ 1ж ЗЭТАРУС	3	150-240

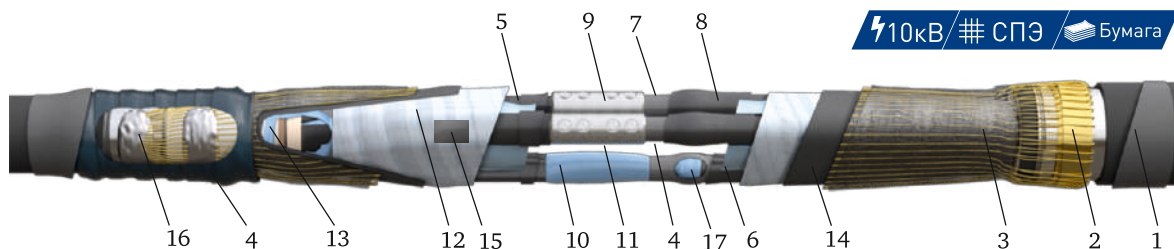
Особенности конструкции муфт:

- 1) Применение двухслойных трубок в конструкции муфты позволяет надежно изолировать места соединения жил кабеля, выравнивает напряженность электрического поля. В отличие от конструкции с 2-мя манжетами, применение двухслойной трубки предотвращает появление воздушных полостей, что обеспечивает заявленный срок службы муфты.
- 2) Применение специального маслостойкого герметика со свойствами выравнивания напряженности электрического поля обеспечивает надежную герметизацию корня разделки кабеля БПИ и максимально снижает риск пробоя изоляции.
- 3) Применение специального герметика и трубок стресс-контроля со свойствами выравнивания напряженности электрического поля, позволяет максимально снизить риск пробоя изоляции на срезе проводящего слоя СПЭ.
- 4) Установка межфазной распорки между жилами кабеля обеспечивает дополнительную изоляцию, является армирующим элементом, т.е. придает конструкции дополнительную механическую прочность
- 5) Заполнение межфазного пространства специальной мастикой позволяет добиться отсутствия пустот, исключить ионизацию воздуха внутри муфты, что положительно влияет на срок эксплуатации муфты.
- 6) Универсальные болтовые соединители 4СБ с болтами со срывными головками, которыми укомплектована муфта, используются для соединения как алюминиевых, так и медных жил кабеля.
- 7) Присоединение проволок экрана к бронелентам и оболочке кабеля БПИ осуществляется методом пайки.



ПЕРЕХОДНЫЕ ТЕРМОУСАЖИВАЕМЫЕ МУФТЫ

3 СПТп-10 (БПИ 3ж-СПЭ 3ж) - муфты для кабелей с бумажной маслопропитанной изоляцией и СПЭ до 10 кВ



Переходные кабельные муфты типа 3 СПТп-10 (БПИ 3ж-СПЭ 3ж) предназначены для соединения силовых 3-жильных кабелей с бумажной маслопропитанной изоляцией и 3-жильных силовых кабелей с изоляцией из сшитого полиэтилена с ленточной броней или без брони с медным проволочным экраном на напряжение 6-10 кВ.

Муфты 3 СПТп-10 (БПИ 3ж-СПЭ 3ж) устанавливаются как в земле, так и на воздухе на вертикальных и других кабельных трассах без ограничения разности уровней.

Термоусаживаемые изделия обеспечивают полную герметизацию и высокие изоляционные свойства. Также они обладают высокой механической прочностью, стойкостью к химическому воздействию и влиянию окружающей среды.

Все термоусаживаемые материалы, используемые при монтаже муфты, после усадки хранят свои механические свойства и достаточную электрическую прочность, не менее 20 кВ/мм при температуре от -50 до +50 °С

ТУ 3599-007-99856433-2011

Состав комплекта:

- 1 — внешний кожух;
- 2 — пружина постоянного давления;
- 3 — сетка медная луженая;
- 4 — герметик узла заземления;
- 5 — трубка восстановления изоляции жилы;
- 6 — мастика заполнения межфазного пространства;
- 7 — трубка стрессконтроля;
- 8 — двухслойная трубка;
- 9 — соединитель болтовой на жилы;
- 10 — герметик выравнивания поля (пластина);
- 11 — распорка межфазная;
- 12 — стеклолента;
- 13, 17 — герметик выравнивания поля;
- 14 — внутренний кожух;
- 15 — термоусаживаемая перчатка;
- 16 — материалы для присоединения проволок экрана.

Технические характеристики	
▶ Сечение жил	35-240мм ²
▶ Напряжение	до 10кВ
▶ Число жил	3
▶ Климатическое исполнение	УХЛ 1, 5
▶ Тип изоляции	бумага и СПЭ



Артикул	Наименование	Количество жил	Сечение кабеля, мм ²
zeta22516	3 СПТп-10 (35-50) БПИ 3ж-СПЭ 3ж ЗЭТАРУС	3	35-50
zeta22517	3 СПТп-10 (70-120) БПИ 3ж-СПЭ 3ж ЗЭТАРУС	3	70-120
zeta22518	3 СПТп-10 (150-240) БПИ 3ж-СПЭ 3ж ЗЭТАРУС	3	150-240

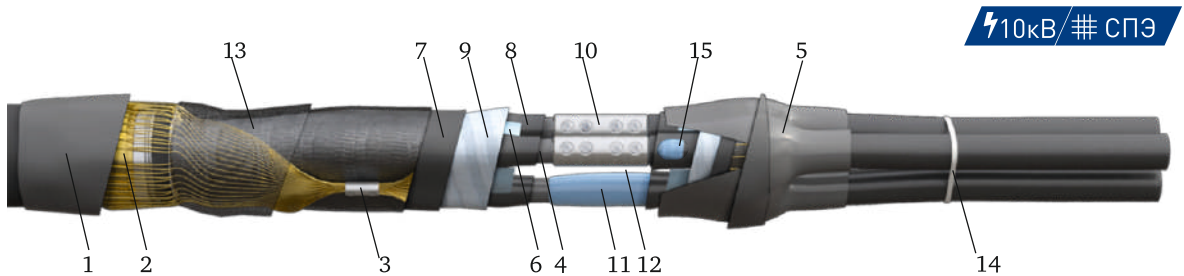
Особенности конструкции муфт:

- 1) Применение двухслойных трубок в конструкции муфты позволяет надежно изолировать места соединения жил кабеля, выравнивает напряженность электрического поля. В отличие от конструкции с 2-мя манжетами, применение двухслойной трубки предотвращает появление воздушных полостей, что обеспечивает заявленный срок службы муфты.
- 2) Применение специального маслостойкого герметика со свойствами выравнивания напряженности электрического поля обеспечивает надежную герметизацию корня разделки кабеля БПИ и максимально снижает риск пробоя изоляции.
- 3) Применение специального герметика и трубок стресс-контроля со свойствами выравнивания напряженности электрического поля, позволяет максимально снизить риск пробоя изоляции на срезе проводящего слоя СПЭ.
- 4) Установка межфазной распорки между жилами кабеля обеспечивает дополнительную изоляцию, а также является армирующим элементом, т.е. придает конструкции дополнительную механическую прочность.
- 5) Заполнение межфазного пространства специальной мастикой позволяет добиться отсутствия пустот, исключить ионизацию воздуха внутри муфты, что положительно влияет на срок эксплуатации муфты.
- 6) Универсальные болтовые соединители 4СБ с болтами со срывными головками, которыми укомплектованы муфты, используются для соединения как алюминиевых, так и медных жил кабеля.
- 7) Присоединение проволок экрана к бронелентам и оболочке кабеля с бумажной маслопроданной изоляцией осуществляется методом пайки.



ПЕРЕХОДНЫЕ ТЕРМОУСАЖИВАЕМЫЕ МУФТЫ

3 ПСПТп-10 (СПЭ 3ж-СПЭ 1ж) - муфты для кабелей с изоляцией из сшитого полиэтилена до 10 кВ



Переходные кабельные муфты типа 3 ПСПТп-10 (СПЭ 3ж-СПЭ 1ж) предназначены для соединения силовых 3-жильных кабелей с изоляцией из сшитого полиэтилена с ленточной броней или без брони с экраном из медных проволок и 1-жильными силовыми кабелями с изоляцией из сшитого полиэтилена с медным проволочным экраном на напряжение 6-10 кВ.

Муфты 3 ПСПТп-10 (СПЭ 3ж-СПЭ 1ж) устанавливаются как в земле, так и на воздухе на вертикальных и других кабельных трассах без ограничения разности уровней.

Термоусаживаемые изделия обеспечивают полную герметизацию и высокие изоляционные свойства. Также они обладают высокой механической прочностью, стойкостью к химическому воздействию и влиянию окружающей среды.

Все термоусаживаемые материалы, используемые при монтаже муфты, после усадки хранят свои механические свойства и достаточную электрическую прочность при температуре от -50 до +50 °С

Состав комплекта:

- 1 — внешний кожух;
- 2 — пружина постоянного давления;
- 3 — соединитель болтовой на проволоки экрана;
- 4 — трубка стрессконтроля;
- 5 — термоусаживаемая перчатка;
- 6 — мастика заполнения межфазного пространства;
- 7 — внутренний кожух;
- 8 — двухслойная трубка;
- 9 — стеклолента;
- 10 — соединитель болтовой на жилы;
- 11 — герметик выравнивания поля (пластина);
- 12 — распорка межфазная;
- 13 — сетка медная луженая;
- 14 — стяжка нейлоновая;
- 15 — герметик выравнивания поля.

Технические характеристики	
▶ Сечение жил	35-240мм ²
▶ Напряжение	до 10кВ
▶ Число жил	3
▶ Климатическое исполнение	УХЛ 1, 5
▶ Тип изоляции	СПЭ

ТУ 3599-007-99856433-2011



Артикул	Наименование	Количество жил	Сечение кабеля, мм ²
zeta22510	3 ПСПТп-10 (35-50) СПЭ 3ж-СПЭ 1ж ЗЭТАРУС	3	35-50
zeta22511	3 ПСПТп-10 (70-120) СПЭ 3ж-СПЭ 1ж ЗЭТАРУС	3	70-120
zeta22512	3 ПСПТп-10 (150-240) СПЭ 3ж-СПЭ 1ж ЗЭТАРУС	3	150-240

Особенности конструкции муфт:

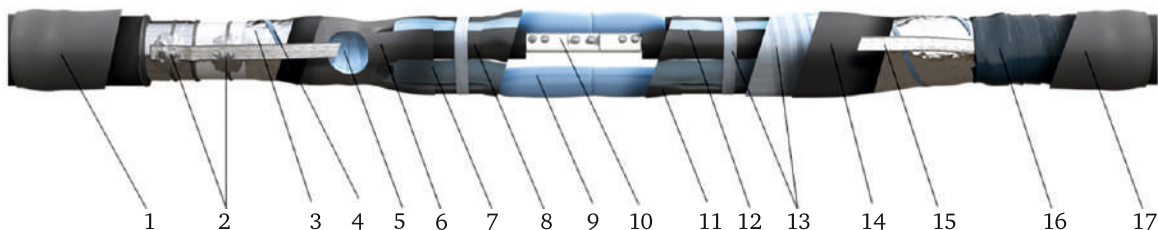
- 1) Применение двухслойных трубок в конструкции муфты позволяет надежно изолировать места соединения жил кабеля, выравнивает напряженность электрического поля. В отличие от конструкции с 2-мя манжетами, применение двухслойной трубки предотвращает появление воздушных полостей, что обеспечивает заявленный срок службы муфты.
- 2) Применение специального герметика и трубок стресс-контроля со свойствами выравнивания напряженности электрического поля, позволяет максимально снизить риск пробоя изоляции на срезе проводящего слоя.
- 3) Установка межфазной распорки между жилами кабеля обеспечивает дополнительную изоляцию, а также является армирующим элементом, т.е. придает конструкции дополнительную жесткость.
- 4) Заполнение межфазного пространства специальной мастикой позволяет добиться отсутствия пустот, исключить ионизацию воздуха внутри муфты, что положительно влияет на срок эксплуатации муфты.
- 5) Универсальные болтовые соединители 4СБ с болтами со срывными головками, которыми укомплектованы муфты, используются для соединения как алюминиевых, так и медных жил кабеля.
- 6) Соединение проволок экрана осуществляется с помощью болтового соединителя.



РЕМОНТНЫЕ СОЕДИНИТЕЛЬНЫЕ МУФТЫ

3 СТпР-10 - для ремонта 3-х жильного кабеля с бумажной маслопропитанной изоляцией до 10 кВ

10кВ / Бумага / Ремонтная



Соединительные ремонтные муфты 3 СТпР-10 предназначены для ремонта 3-жильного кабеля с бумажной маслопропитанной изоляцией до 10 кВ.

Для проведения ремонта стандартным способом необходимы две соединительные муфты и отрезок кабеля длиной не менее 5 метров. При повреждении кабеля на участке до 180 мм конструкция ремонтной муфты ЗЭТАРУС позволяет восстановить целостность кабеля без дополнительной вставки.

Восстановление поврежденного участка производится всего одной ремонтной муфтой ЗЭТАРУС, а не с помощью двух обычных соединительных муфт.

Особенности конструкции:

В состав комплекта ремонтной муфты 3 СТпР-10 входят составные ремонтные гильзы (4СБРС)

Включают паяный комплект заземления (припой ПОС-30, припой А, жир паяльный).

ТУ 3599-007-99856433-2011

Тип кабеля: ААШв(П), ААБл, ААБлГ, ААБ2л, ААБ2лШв(п), ААПл, ААП2л, ААП2лШв, АСБ, АСБГ, АСБл, АСБ2лГ, АСБ2л, АСП.

Состав комплекта:

- 1 – термоусаживаемый кожух внешний №2;
- 2 – материалы заземления(припой А и припой ПОС 30);
- 3 – алюминиевая лента;
- 4 – изолента;
- 5 – герметик маслостойкий;
- 6 – термоусаживаемая перчатка;
- 7 – распорка межфазная;
- 8 – трубка восстановления изоляции жилы;
- 9 – герметик выравнивания поля (маслостойкий);
- 10 – соединитель болтовой 4СБРС;
- 11 – манжета изоляции соединителя;
- 12 – мастика заполнения межфазного пространства;
- 13 – стеклотента;
- 14 – внутренний кожух;
- 15 – провод заземления;
- 16 – герметик узла заземления;
- 17 – термоусаживаемый кожух внешний №1.

Технические характеристики

▶ Сечение жил	70-240мм ²
▶ Напряжение	до 10кВ
▶ Число жил	3
▶ Климатическое исполнение	УХЛ 1, 5
▶ Тип изоляции	бумага

Артикул	Наименование	Количество жил	Сечение кабеля, мм ²
zeta22710	3 СТпР-10 (70-120) ЗЭТАРУС	3	70-120
zeta22711	3 СТпР-10 (150-240) ЗЭТАРУС	3	150-240



МУФТЫ СПЕЦИАЛЬНОЙ КОМПЛЕКТАЦИИ

Концевые и соединительные муфты МКС ЗЭТАРУС



Кабельные термоусаживаемые муфты МКС ЗЭТАРУС - это вариант комплектации муфт специально для Московских кабельных сетей.

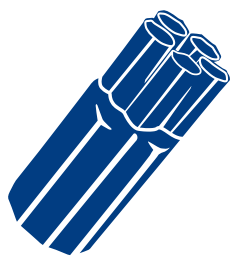
В МКС поставляются два типа муфт: соединительные и концевые.

Соединительные кабельные муфты на основе термоусаживаемых материалов предназначены для соединения строительных длин или ремонта кабеля.

Концевые кабельные муфты на основе термоусаживаемых материалов предназначены для оконцевания кабеля внутри помещений или на улице.



Артикул	Наименование	Количество жил	Сечение кабеля, мм ²
Муфты концевые МКС ЗЭТАРУС			
zeta22813	3 КНТп-10 (25-50) МКС ЗЭТАРУС	3	25-50
zeta22814	3 КНТп-10 (70-120) МКС ЗЭТАРУС	3	70-120
zeta22815	3 КНТп-10 (150-240) МКС ЗЭТАРУС	3	150-240
zeta22810	3 КВТп-10 (25-50) МКС ЗЭТАРУС	3	25-50
zeta22811	3 КВТп-10 (70-120) МКС ЗЭТАРУС	3	70-120
zeta22812	3 КВТп-10 (150-240) МКС ЗЭТАРУС	3	150-240
zeta22822	4 КВ(Н)Тп-1 (35-50) МКС ЗЭТАРУС	4	35-50
zeta22820	4 КВ(Н)Тп-1 (70-120) МКС ЗЭТАРУС	4	70-120
zeta22823	4 КВ(Н)Тп-1 (150-240) МКС ЗЭТАРУС	4	150-240
Муфты соединительные МКС ЗЭТАРУС			
zeta22816	3 СТП-10 (25-50) МКС ЗЭТАРУС	3	25-50
zeta22817	3 СТП-10 (70-120) МКС ЗЭТАРУС	3	70-120
zeta22819	3 СТП-10 (150-240) МКС ЗЭТАРУС	3	150-240
zeta22824	4(3)СТп-1 (35-50) МКС ЗЭТАРУС	4	35-50
zeta22821	4(3)СТп-1 (70-120) МКС ЗЭТАРУС	4	70-120
zeta22825	4(3)СТп-1 (150-240) МКС ЗЭТАРУС	4	150-240



ТЕРМОУСАЖИВАЕМЫЕ ИЗДЕЛИЯ

Термоусаживаемые трубки ТУТ **112**

Термоусаживаемые трубки с клеем ТТС, ТТТ **113**

Термоусаживаемые перчатки ТУп **114**

Термоусаживаемый ремонтный кожух ТРК **115**

Уплотнители кабельных проходов УКПт **116**

Комплект непаяного заземления, пружины постоянного давления ППД **117**



ТЕРМОУСАЖИВАЕМЫЕ ТРУБКИ ТУТ



Трубка ТУТ имеет ряд особых свойств:

- высокую прочность и отличные механические и электрические свойства;
- хорошую стойкость к воздействию химических веществ и растворителей;
- свойство эластичной памяти формы (под действием тепла трубка быстро усаживается, принимая форму и размеры тела, на которое она предварительно была надета).



Технические характеристики	
▶ Температура эксплуатации	от -60 °С до +60°С
▶ Коэффициент усадки	2:1
▶ Температура усадки	120 °С
▶ Электрическая прочность	>20 кВ / мм
▶ Материал	полиэтилен высокого давления
▶ Изготавливается по	ТУ 2291-005-99856433-2011

Артикул	Наименование	Упаковка, М	Диаметр до усадки D1, мм	Диаметр после усадки D2, мм	Толщина после усадки Т, мм
zeta21586	Трубка ТУТ 10/5 (1,0)	100	10	5	1
zeta21540	Трубка ТУТ 12/6 (1,0)	100	12	6	1
zeta21541	Трубка ТУТ 15/6 (1,5)	100	15	6	1,5
zeta21542	Трубка ТУТ 16/8 (1,0)	100	16	8	1
zeta21547	Трубка ТУТ 20/8 (1,0)	100	20	8	1
zeta21546	Трубка ТУТ 20/10 (1,0)	100	20	10	1
zeta21549	Трубка ТУТ 24/8 (2,0)	50	24	8	2
zeta21548	Трубка ТУТ 24/10 (1,0)	100	24	10	1
zeta21551	Трубка ТУТ 28/11 (1,0)	100	28	11	1
zeta21553	Трубка ТУТ 30/15 (1,0)	100	30	15	1
zeta21554	Трубка ТУТ 33/14 (2,0)	50	33	14	2
zeta21555	Трубка ТУТ 35/15 (1,0)	100	35	15	1
zeta21560	Трубка ТУТ 40/20 (1,5)	50	40	20	1,5
zeta21561	Трубка ТУТ 45/18 (2,0)	25	45	18	2
zeta21562	Трубка ТУТ 50/20 (1,5)	50	50	20	1,5
zeta21563	Трубка ТУТ 50/25 (1,5)	50	50	25	1,5
zeta21565	Трубка ТУТ 60/30 (1,5)	50	60	30	1,5
zeta21567	Трубка ТУТ 80/40 (1,5)	25	80	40	1,5
zeta21587	Трубка ТУТ 100/50 (1,5)	25	100	50	1,5



ТЕРМОУСАЖИВАЕМЫЕ ТРУБКИ с клеем ТТС, ТТТ

Термоусаживаемые трубки с клеевым слоем применяются для изоляции и герметизации мест соединений и в качестве кожуха. Из трубок изготавливаются манжеты изоляции соединителей для соединительных муфт, манжеты для герметизации узла заземления и узла "жила-наконечник" в концевых муфтах.



Технические характеристики	
▶ Рабочая температура	от -55 °С до +110 °С
▶ Температура полной усадки	120 °С
▶ Адгезия клеевого слоя	4 кг/см ²
▶ Диэлектрическая прочность	≥ 18 кВ / мм
▶ Объемное сопротивление	≥ 10 ¹³ Ом/см
▶ Относительное удлинение при разрыве	≥ 300%
▶ Продольная усадка	до 10%
▶ Предел прочности при растяжении	≥ 14МПа
▶ Водопоглощение	≤ 0,15%
▶ Изготавливается по	ТУ 2291-005-99856433-2011

Артикул	Наименование	Диаметр до усадки D1, мм	Диаметр после усадки D2, мм	Толщина после усадки T, мм	Длина, мм
Трубка термоусаживаемая среднестенная с клеем (ТТС)					
zeta21572	ТТС 16/5 К	16	5	1,5	1220
zeta21573	ТТС 28/6 К	28	6	2,0	1220
zeta21574	ТТС 33/8 К	33	8	2,0	1220
zeta21575	ТТС 40/12 К	40	12	2,0	1220
zeta21576	ТТС 55/16 К	55	16	2,0	1220
zeta21577	ТТС 65/19 К	65	19	2,5	1220
zeta21578	ТТС 75/22 К	75	22	2,7	1220
zeta21579	ТТС 95/25 К	95	25	3,0	1220
zeta21581	ТТС 115/34 К	115	34	3,4	1220
zeta21582	ТТС 140/42 К	140	42	3,4	1220
Трубка термоусаживаемая толстостенная с клеем (ТТТ)					
zeta21583	ТТТ 45/12 К	45	12	4,0	1220
zeta21584	ТТТ 55/16 К	55	16	4,0	1220
zeta21585	ТТТ 65/19 К	65	19	4,0	1220
zeta21580	ТТТ 105/29 К	105	29	4,3	1220



ТЕРМОУСАЖИВАЕМЫЕ ПЕРЧАТКИ

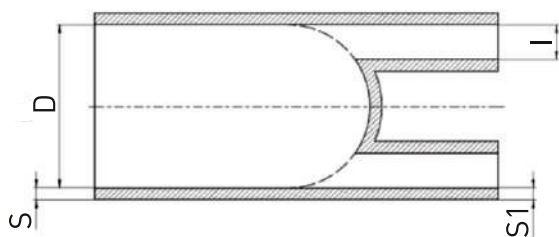
ТУп



Термоусаживаемые перчатки ТУп с клеевым слоем на внутренней поверхности юбки и пальцев предназначены для изоляции герметизации «корня» разделки силового кабеля с бумажной маслопропитанной и пластмассовой изоляцией.

Имеют высокие показатели механической и электрической прочности.

В зависимости от количества жил перчатки производятся для 4-х и 5-ти жильного кабеля.



МАРКИРОВКА:

Тип X - X

Типоразмер перчатки

Количество пальцев перчатки

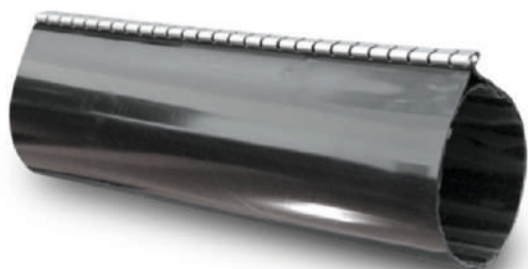
Термоусаживаемая перчатка

Технические характеристики	
▶ Рабочая температура	от -55 °С до +100 °С
▶ Температура начала усадки	110 °С
▶ Температура полной усадки	130 °С
▶ Диэлектрическая прочность	≥ 15 кВ / мм
▶ Объемное сопротивление	≥ 10 ¹³ Ом/см
▶ Относительное удлинение при разрыве	≥ 250%
▶ Продольная усадка	до 10%
▶ Водопоглощение	≤ 1%
▶ Изготавливается по	ТУ 2291-005-99856433-2011

Артикул	Тип	Число жил кабеля	Сечение кабеля	D, до усадки	D, после усадки	I, до усадки	I, после усадки	S, после усадки	S1, после усадки	Длина перчатки
zeta21623	ТУп 4-0	4	16-25	42	15	14	3,5	2,2	2	105
zeta21624	ТУп 4-1	4	35-50	55	21	20	5	3,1	2,6	150
zeta21625	ТУп 4-2	4	70-120	75	26	28	7	3,3	2,9	175
zeta21626	ТУп 4-3	4	150-240	82	37	30	9	4	3	190
zeta21627	ТУп 5-0	5	16-25	40	19	13	4	2,5	2	98
zeta21628	ТУп 5-1	5	35-50	55	24	18	5	3,2	2,6	155
zeta21629	ТУп 5-2	5	70-120	80	33	26	8	3	2,8	175
zeta21630	ТУп 5-3	5	150-240	100	42	34	10	3,3	3	190



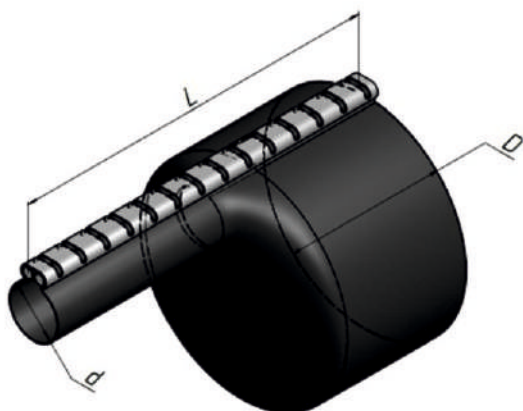
РЕМОНТНЫЙ КОЖУХ ТРК (манжета ремонтная)



Предназначен для быстрого и качественного ремонта поврежденной изоляции кабеля, замены и ремонта поврежденных защитных кожухов в термоусаживаемых соединительных муфтах.

Обеспечивает герметичную изоляцию всех типов кабелей.

На внутреннюю поверхность кожуха нанесен слой термоплавкого клея, обеспечивающий адгезию (прилипание) к любым материалам. Слой клея сглаживает неровности и пустоты, гарантируя полную герметизацию поврежденного участка кабеля.



Технические характеристики	
▶ Материал изготовления	полиолефин, клей, замок из нержавеющей стали
▶ Рабочая температура	от -40°C до +65°C
▶ Температура полной усадки	120 °C
▶ Диэлектрическая прочность	18кВ/мм
▶ Относительное удлинение при разрыве	≥ 300%
▶ Предел прочности при растяжении	≥ 17МПа
▶ Коэффициент усадки	4:1
▶ Изготавливается по	ТУ 2291-005-99856433-2011

Артикул	Тип	Диаметр, мм		Толщина стенки (до усадки), мм	Толщина стенки (после свободной усадки), мм	Стандартная длина, L, мм
		до усадки, D (min)	после усадки, d			
zeta21920	ТРК 85/20	85	20	1,5	3,0	1500
zeta21921	ТРК 108/27	110	27	1,5	3,0	1500
zeta21922	ТРК 136/30	138	30	1,5	3,2	1500



УПЛОТНИТЕЛЬ КАБЕЛЬНЫХ ПРОХОДОВ УКПт



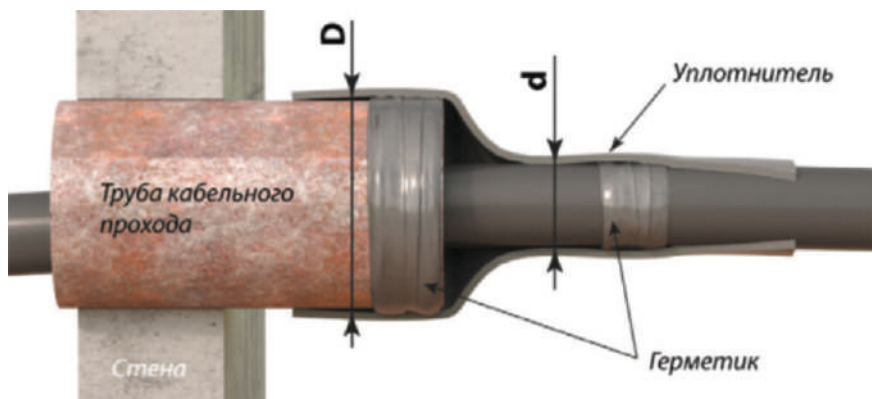
Термоусаживаемый уплотнитель кабельных проходов УКПт используется для герметизации прохода кабеля через трубу.

Уплотнитель УКПт используют с:

- асбестоцементными трубами;
- пластмассовыми трубами;
- стальными трубами водогазоснабжения.

В комплект уплотнителя кабельных проходов входит: термоусаживаемая трубка с клеевым слоем и специальный герметик.

Технические характеристики	
▶ Рабочая температура	от -50 °С до +50 °С
▶ Широкий коэффициент усадки	от 3.4:1

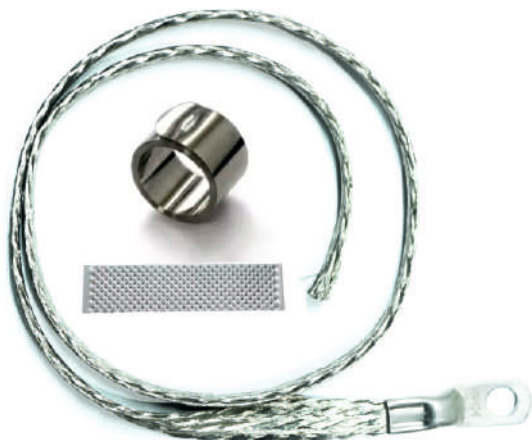


Артикул	Тип	Размеры, мм		Длина мм
		D	d	
zeta22117	УКПт-75/20	75	20	300
zeta22116	УКПт-115/34	115	34	300
zeta22110	УКПт-140/42	140	42	300
zeta22111	УКПт-180/50	180	50	300
zeta22113	УКПт-200/60	200	60	300
zeta22115	УКПт-235/65	235	65	350
zeta22114	УКПт-265/75	265	75	450



КОМПЛЕКТ НКЗ

Комплект для непаяного присоединения провода заземления



Комплект для непаяного присоединения провода заземления применяется в кабельных муфтах для заземления брони и металлической оболочки кабеля без применения пайки.

Состав комплекта:

- провод заземления медный луженый длиной 0,8м (НКЗС 1,15м) с луженым наконечником 1шт;
- пружина постоянного давления 1 шт (НКЗС 2шт);
- контактная пластина 1 шт (НКЗС 2шт).

По желанию заказчика возможны комплекты с другой длиной и сечением проводника заземления.

НКЗ - для концевой муфты,

НКЗС - для соединительной муфты

Артикул	Тип	Сечение провода, мм ²	Для кабеля, сечением, мм ²
zeta21611	НКЗ (16-50)	16	16-50
zeta21612	НКЗ (70-120)	16	70-120
zeta21610	НКЗ (150-240)	25	150-240
zeta21613	НКЗС (16-50)	16	16-50
zeta21614	НКЗС (70-120)	16	70-120
zeta21615	НКЗС (150-240)	25	150-240

ПРУЖИНЫ ПОСТОЯННОГО ДАВЛЕНИЯ ППД



Пружины постоянного давления предназначены для присоединения провода заземления без применения пайки к металлической оболочке или бронелентами кабеля. Пружины ППД изготовлены из материала, не имеющего магнитных свойств.

Артикул	Тип	Диапазон монтажа, диаметр, мм		Ширина, мм
		D min	D max	
zeta21568	Пружина 15*16 мм	16	35	15
zeta21569	Пружина 20*20 мм	20	45	20
zeta21570	Пружина 20*25 мм	25	60	20
zeta21571	Пружина 20*30 мм	30	75	20
zeta21599	Пружина 20*40 мм	40	90	20

Тип	Изделие	стр.
Кабельная арматура		
1НБ, 2НБ	Наконечники 1;2 болтовые	24
2НБВ	Наконечники 2 болтовые с V-образным расположением болтов	28
2СБ	Соединители 2 болтовые	26
4СБ	Соединители 4 болтовые	26
4СБВ, 6СБВ	Соединители 4,6 болтовые с V-образным расположением болтов	32
ГА	Гильзы кабельные алюминиевые	22
ГМ	Гильзы кабельные медные	20
ГМЛ	Гильзы кабельные медные луженые	21
П	Наконечники кабельные медные под пайку	16
П	Проводники заземляющие	36
ПГС	Перемычки	37
Т	Наконечники кабельные медные	10
ТА	Наконечники кабельные алюминиевые	18
ТАМ	Наконечники кабельные медно-алюминиевые (напыление)	19
ТМЛ	Наконечники кабельные медные луженые	12
У134-У136	Бирки маркировочные	40
У731-У872	Сжимы ответвительные	42
У867	Сжимы плашечные	42
Ф	Флажки	39
Термоусаживаемые кабельные муфты		
3ПСПТп-10...СПЭ 3ж-СПЭ1ж	Соединительные муфты для 3-жильных силовых кабелей с 3-мя одножильными силовыми кабелями с изоляцией из сшитого полиэтилена на напряжение до 10 кВ	106
1 КТ-1-ЭТ	Концевые муфты для 1-жильного кабеля с БПИ на напряжение до 1 кВ, используемого в горэлектротранспорте	62
1 ПКВТ-10, 1 ПКНТ-10	Концевые муфты для 1-жильного кабеля с СПЭ изоляцией на 1 кВ	80
1 ПКТ(6)-1, 3	Концевые муфты для 1-жильного кабеля с пластиковой изоляцией на напряжение до 1; 3 кВ, используемого в метрополитене	63
1 ПСТ(6)-1, 1 ПСТ(6)-3	Соединительные муфты для 1-жильного кабеля с пластиковой изоляцией на напряжение до 1; 3 кВ, используемого в	77
1 ПСТ-10	Соединительные муфты для 1-жильного кабеля с СПЭ изоляцией на напряжениедо 1 кВ	94
1 СТ-1-ЭТ	Соединительные муфты для 1-жильного кабеля с БПИ на напряжениедо 1 кв, используемого в горэлектротранспорте	76
3 КВТп-10 нг-LS	Концевые муфты для 3-жильного кабеля с БПИ на напряжение до 10 кВ в исполнении нг-LS	90
3 КВТп-10, 3 КНТп-10	Концевые муфты для 3-жильного кабеля с БПИ изоляцией на 1 кВ	86, 88
3 ПКВТП6-10, 3 ПКНТП6-10	Концевые муфты для 3-жильного кабеля с СПЭ изоляцией на напряжение до 1 кВ	84

Тип	Изделие	стр.
3 ПСТ6-10	Соединительные муфты для кабеля с СПЭ изоляцией на напряжение до 10 кВ	96
3 РКВТп-6	Концевые муфты для 3-жильного кабеля с резиновой изоляцией на напряжение до 6 кВ	78
3 СТпР-10	Ремонтные соединительные муфты	108
3-4 СТП-1	Соединительные муфты для 3;4-жильного кабеля с пластиковой или бумажной изоляцией на напряжениедо 1 кВ	68
3-4-5 ПКВ(Н)Тп-1, 4-5 ПКВ(Н)Тпб-1	Концевые муфты для 3;4;5-жильного кабеля с пластиковой изоляцией на напряжениедо 1 кВ	52
3-4-5 ПСТ-1, 3-4-5 ПСТ6-1	Соединительные муфты для 3;4;5-жильного кабеля с пластиковой изоляцией на напряжениедо 1 кВ	66, 67
4 КВ(Н)Тп-1	Концевые муфты для 4-жильного кабеля с бумажной или пластиковой изоляцией на напряжениедо 1 кВ	60
4 ПОТ-1, 4 ПОТ6-1	Ответвительные муфты для 4-жильного кабеля с пластиковой изоляцией с броней и без на напряжение до 1 кВ	70
4 СПтп-1	Переходные соединительные муфты для соединения СИП с кабелем	71
4 СТП-1 РК	Соединительные муфты с ремонтным кожухом для кабеля с бумажной или пластиковой изоляцией на напряжениедо 1 кВ	74
4-5 ПКВ(Н)Тп-1 нг-LS	Концевые муфты для кабеля с пластиковой или ЭПР изоляцией на напряжение до 1 кВ	56
3-4-5 ПСТ-1 нг-LS, 3-4-5 ПСТ6-1 нг-LS	Соединительные муфты для кабеля с пластиковой и ЭПР изоляцией на напряжениедо 1 кВ	66, 67
3СТп-10	Соединительные муфты для 3-жильного кабеля с БПИ изоляцией на напряжениедо 1 кВ	97
3СТПп-10... БПИ 3ж-СПЭ 1-3ж	Соединительные муфты для 3-жильных силовых кабелей с бумажной маслопропитанной изоляцией и 1 ;3-одножильными силовыми кабелями с изоляцией из сшитого полиэтилена до 10	102
ККТ-1,2,3	Муфты для контрольного кабеля	59
МКС	Концевые и соединительные муфты ЗЭТАРУС МКС	109
ПСТк	Муфты для контрольного кабеля до 1 кВ	69

Тип	Изделие	стр.
Термоусаживаемые изделия и материалы для ремонта кабелей и кабельных муфт		
НКЗ	Комплект непаяного заземления	117
ППД	Пружины постоянного давления	117
ТР	Муфты трубные	228
ТРК	Термоусаживаемые ремонтные кожухи	115
ТТС	Термоусаживаемые трубки с клеем среднестенные	113
ТТТ	Термоусаживаемые трубки с клеем толстостенные	113
ТУп	Термоусаживаемые перчатки	114
ТУТ	Термоусаживаемые трубки	112
УКПт	Уплотнители кабельных проходов	116