



Электрооборудование | 2018

Системы автоматического ввода резерва (АВР) на контакторах Типовые решения

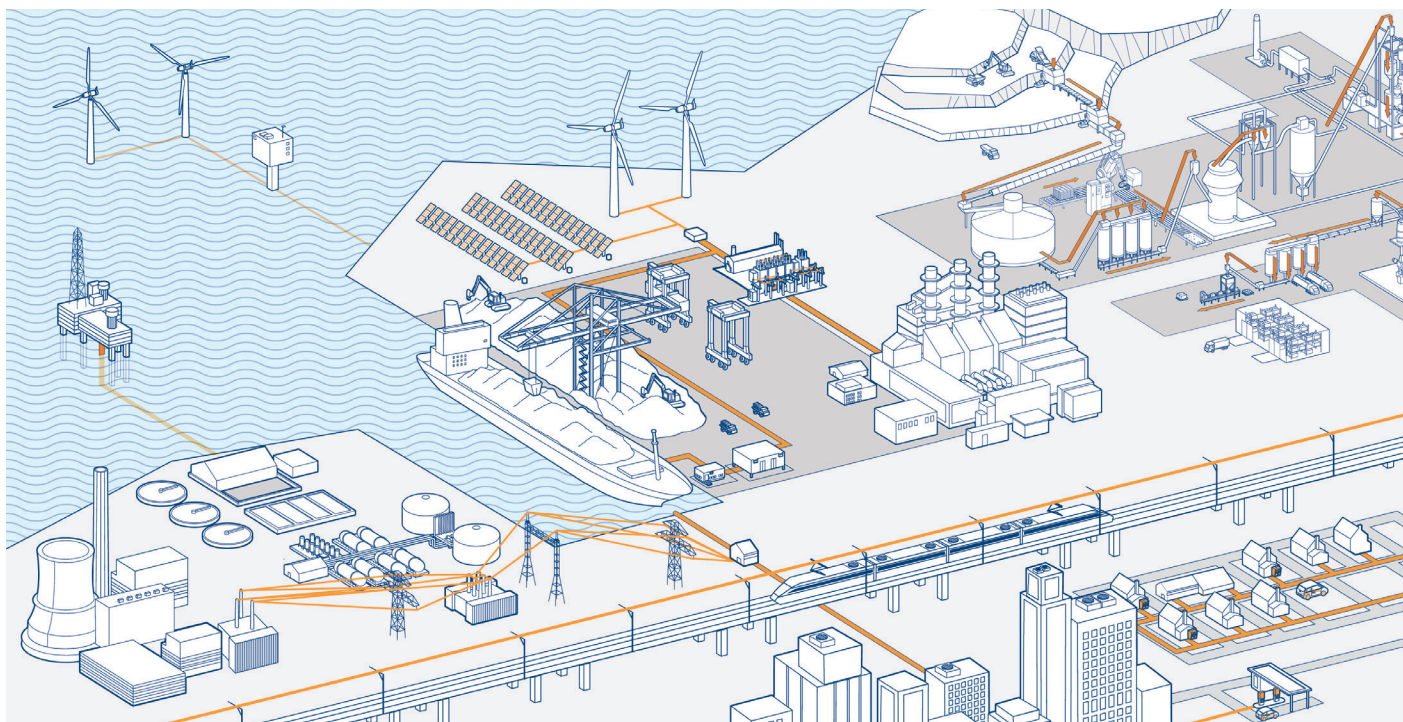
Содержание

Автоматический ввод резерва	1
Схема 2-1 с приоритетом 1-го ввода	2
Схема 2-1 с равным приоритетом вводов	3
Схема 2-1 с выбором приоритетного ввода	4
Схема 2-1G с подключением к ДГУ	5
Схема 3-1G с подключением к ДГУ	6
Схема 2-2С “Крест”	7
Схема 2-2 с секционным контактором	8
Документация для включения в проект	9

Контакторы АББ

Для различных областей применения

1



Системы отопления, вентиляции и кондиционирования воздуха, промышленное оборудование, ж/д транспорт, автоматический ввод резерва, ветряные и солнечные генераторы, морской и речной транспорт, системы водоснабжения и водоотведения

Контакторы для любой области применения

Ассортимент контакторов AF позволяет реализовать как решения для управления электродвигателями малых мощностей 4 кВт/5 л. с., так и решения по управлению распределением электроэнергии с уникальным контактором AF2650 — самым большим однокорпусным контактором в мире.

Серия контакторов и устройств защиты электродвигателей является частью одного из предложений компании АББ, охватывающего широчайший спектр решений, в числе которых представлены не только контакторы, но и другое электротехническое оборудование.

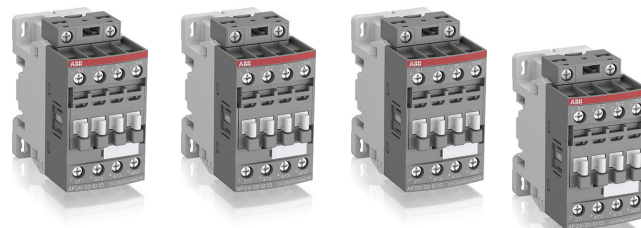
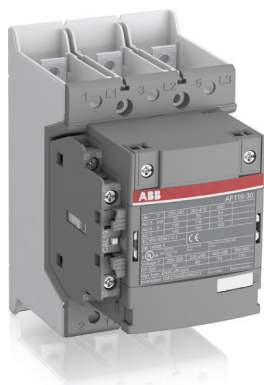
В дополнение к стандартной линейке оборудования компания АББ также предлагает серии для специфических применений, такие как речные контакторы и контакторы для коммутации конденсаторов.

В сотрудничестве с заказчиком

Компания АББ тесно сотрудничает со своими заказчиками и стремится обеспечить соответствие предлагаемого оборудования требованиям электротехнического рынка. Более чем 100-летний опыт в сфере управления электродвигателями и распределения электроэнергии дает компании АББ возможность создавать для своих заказчиков эффективные решения, которые будут востребованы в будущем.

Контакторы АББ

Преимущества технологии AF

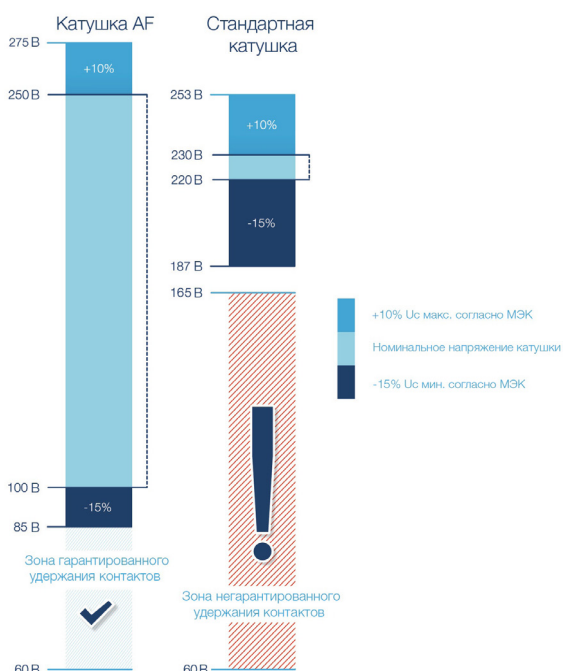


Надежность в любых сетях

Контакторы серии AF оборудованы электронной платой управления, которая позволяет осуществлять контроль питающего напряжения и, следовательно, обеспечить гарантированное включение или отключение контактора. Также технология AF позволяет исключить фон переменного тока, что гарантирует бесшумную работу контактора и отсутствие вибраций.

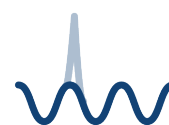
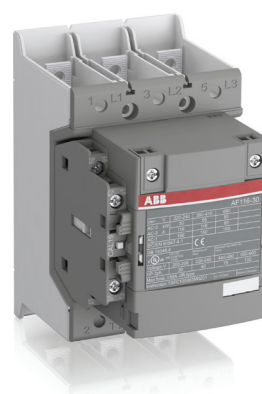
Четыре катушки для всех значений напряжения управления

Контакторы серии AF могут использоваться как в цепях постоянного, так и переменного тока. При этом количество вариантов уменьшено на 90% по сравнению с традиционными контакторами. Контакторы серии AF комплектуются 4-мя версиями катушек, которые могут быть применены в цепях управления с напряжением от 24 В AC, 20 В DC до 500 В AC/DC.



Широкий диапазон напряжения катушки

При обычной технологии для разного сетевого напряжения требовались разные контакторы. Благодаря широкому рабочему диапазону напряжений контактор AF может с одинаковым успехом работать как в Европе, так и в Азии или Северной Америке. Только одна из катушек покрывает диапазон напряжения 100—250 В AC/DC.



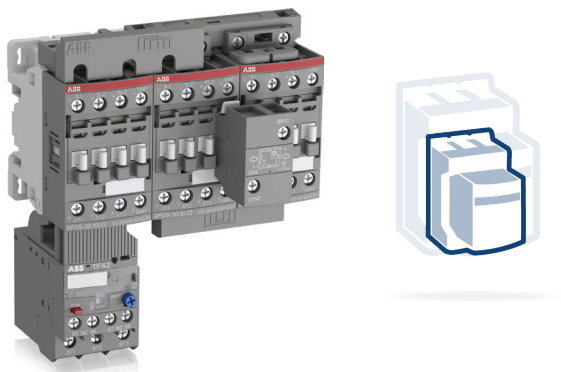
Встроенный ограничитель перенапряжения для применения контакторов в системах с электронными устройствами

При использовании традиционных контакторов с катушками переменного тока рекомендуется применять внешнее устройство подавления скачков напряжения — ограничитель напряжения, который может стоить до половины стоимости контактора. С технологией AF скачки напряжения никогда не повлияют негативно на работу сложного электронного оборудования, например ПЛК. Встроенный ограничитель напряжения позволяет не задумываться об установке дополнительного аксессуара и исключить дополнительные затраты на комплектацию решения.

Контакторы АББ

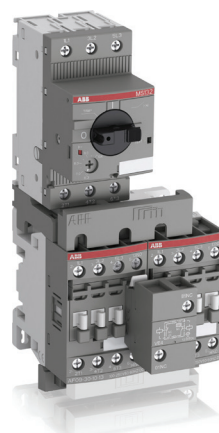
Многофункциональность и удобство применения

1



Компактность контактора AF

Контакторы AF обладают компактными габаритами, а уменьшение ширины контактора достигло 30 % по сравнению с предыдущими линейками благодаря использованию современных материалов.



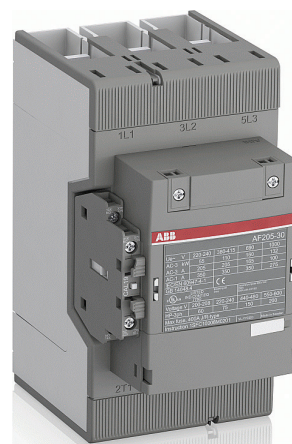
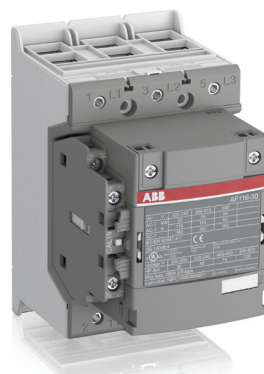
Удобство установки контактора AF

Контакторы AF09 - AF370 идеально подходят для применения в шкафах с ограниченным пространством. Даже при применении реверсивных пускателей ширина сборки не будет превышать суммы габаритов контакторов, т. к. элемент для блокировки устанавливается в контакторы и не приводит к увеличению размеров.



Доступ к клеммам катушки с фронтальной стороны

Клеммы катушки в контакторах AF доступны с фронтальной стороны. Не требуется отсоединять кабели или шинные разводки для выполнения измерения напряжения или технического обслуживания.

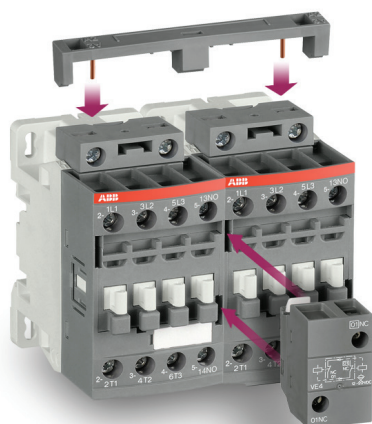


Больше функциональности при меньших габаритах

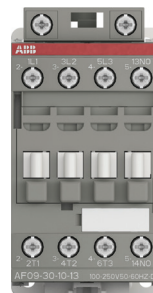
Контакторы AF146 - AF2650 могут комплектоваться двумя блоками с дополнительными контактами, при этом ширина контактора не увеличивается. Контакторы поставляются с одним установленным на заводе блоком с дополнительными контактами с 1 Н.О. + 1 Н.З. по умолчанию.

Контакторы АББ

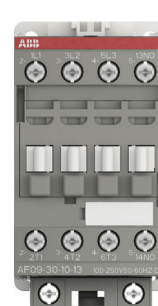
Конструктивные особенности



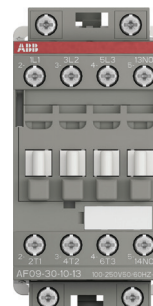
Фронтальный монтаж



Монтаж сверху



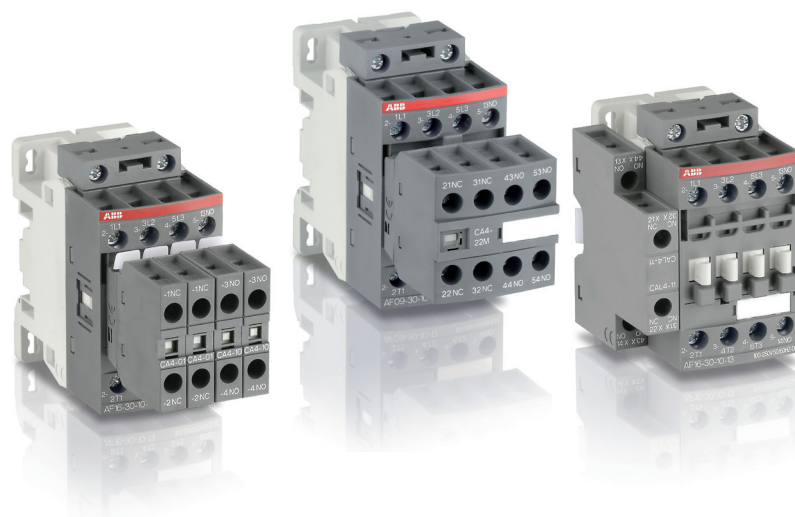
Монтаж снизу



Дополнительный клеммный блок катушки LDC4

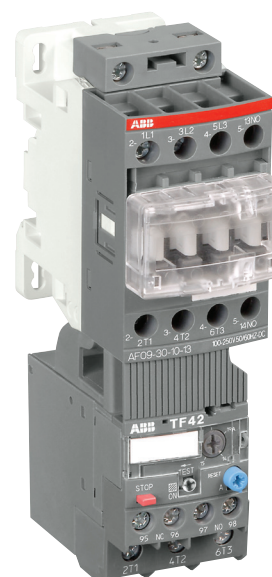
Максимально удобные аксессуары

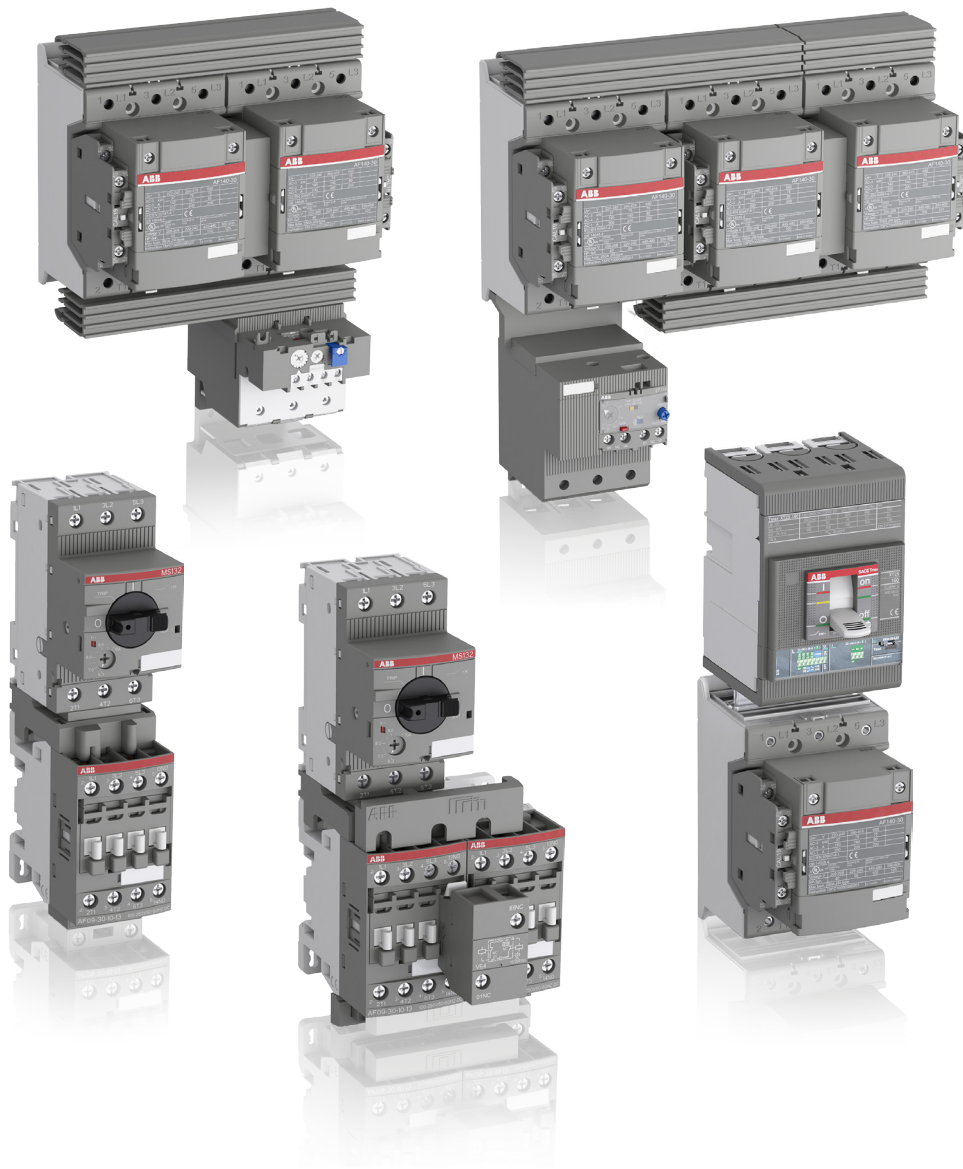
Контакторы при силах тока до 96 А позволяют подключать цепи управления с трех сторон контактора, а также допускают боковой или фронтальный способ установки вспомогательных контактных блоков. Все дополнительные аксессуары: клеммный блок катушки, механические и электрические блокировки и электронные таймеры легко устанавливаются на контактор простым нащелкиванием.



Обеспечение безопасности при работе контактора

- зеркальный контакт в соответствии с МЭК 60947-4-1 (ГОСТ Р 50030.4.1);
- механически соединенные контакты в соответствии с МЭК 60947-5-1 (ГОСТ Р 50030.5.1);
- наличие прозрачных защитных крышек на контакторах AF09 — AF96.





Типовые решения АВР на контакторах

Автоматический ввод резерва (АВР)

Среди ключевых задач построения системы электроснабжения значительную роль играет задача обеспечения достаточного уровня её надёжности, которая по важности не редко стоит в одном ряду с обеспечением безопасности эксплуатации электроустановок.

Вопрос управления надёжностью технических систем достаточно подробно рассмотрен в стандарте ГОСТ 27.003-90 «Надёжность в технике. Состав и общие правила задания требований по надёжности».

Основные термины

Электропитающая установка (ЭПУ) – часть электроустановки, предназначенная для преобразования, регулирования, распределения и бесперебойной подачи напряжений постоянного и переменного тока, необходимых для обеспечения работы аппаратуры связи, включающая в себя также аккумуляторные батареи;

Гарантированное электроснабжение – обеспечение электроприемников электрической энергией не менее чем от двух источников электроснабжения с автоматическим их переключением с основного на резервный при пропадании на нем напряжения или несоответствии заданного качества электрической энергии;

Бесперебойное электропитание – непрерывное или с весьма малой длительностью перерыва (менее 1 секунды) обеспечение электроприемников электрической энергией в автоматическом режиме при заданных условиях во время переходного периода в электроснабжении (например, при колебаниях напряжения, частоты, переключении источников электроснабжения и др.) или в отсутствии электроснабжения;

Категория электроприемников по надёжности электроснабжения – условное разделение электроприемников на группы по надёжности их электроснабжения в зависимости от количества независимых взаимно резервирующих источников электроэнергии, от которых они должны обеспечиваться питанием, и времени допустимого перерыва их электроснабжения;

Типовые решения АВР на контакторах

Категории потребителей

1

В зависимости от требований к надежности электроснабжения, электроприемники объектов, предприятий и сооружений связи в соответствии с классификацией ПУЭ 7 гл.1.2 «Категории электроприемников и обеспечение надежности электроснабжения» разделяются на I, II и III категории.

Электроприемники первой категории — электроприемники, перерыв электроснабжения которых может повлечь за собой опасность для жизни людей, угрозу для безопасности государства, значительный материальный ущерб, расстройство сложного технологического процесса, нарушение функционирования особо важных элементов коммунального хозяйства, объектов связи и телевидения.

Из состава электроприемников первой категории выделяется особая группа электроприемников, бесперебойная работа которых необходима для безаварийного останова производства с целью предотвращения угрозы жизни людей, взрывов и пожаров.

Электроприемники второй категории — электроприемники, перерыв электроснабжения которых приводит к массовому недоотпуску продукции, массовым простоям рабочих, механизмов и промышленного транспорта, нарушению нормальной деятельности значительного количества городских и сельских жителей.

Электроприемники третьей категории — все остальные электроприемники, не подпадающие под определения первой и второй категорий.

I категория применения

- Электроприёмники, требующие гарантированного электропитания и допускающие кратковременные перерывы в подаче электроэнергии при переходе на резервный источник электроснабжения или на резервное электрооборудование;
- Электроприёмники, требующие бесперебойного электропитания и не допускающие перерыва в подаче электроэнергии в любых режимах работы электроустановок.

В качестве третьего источника питания для электроприемников особой группы первой категории надежности электроснабжения, а также в качестве второго источника для электроприемников первой и второй категории надежности электроснабжения могут быть использованы собственные (малые) стационарные или передвижные электростанции различного принципа действия или аккумуляторные батареи.

Электропитающая установка с аккумуляторными батареями должна обеспечить бесперебойность электропитания электроприемников цифровой системы связи особой группы первой категории надежности электроснабжения и первой категории надежности электроснабжения. Аккумуляторные батареи должны иметь электрическую емкость, обеспечивающую следующее время электропитания электроприемников, для обеспечения работы которых они рассчитаны, с расчетным временем разряда в час наибольшей нагрузки:

- не менее 2 часов – если аккумуляторы не используются в качестве независимых источников питания;
- не менее 6 часов – при использовании в качестве независимого взаимно резервирующего источника питания собственной (малой) передвижной электростанции различного принципа действия;
- не менее 8 часов – в случае использования аккумуляторной батареи в качестве независимого взаимно резервирующего источника питания.

Типовые решения АВР на контакторах

Категории потребителей

II категория применения

Гарантированное электроснабжение электроприемников второй категории в режиме, при котором поддерживаются заданные значения параметров их работы (нормальный режим), должно обеспечиваться от двух взаиморезервируемых независимых источников (линий) электроэнергии электрических сетей энергосистемы. Перерыв в электроснабжении этой группы электроприемников допустим на время, необходимое для переключения на взаиморезервирующую независимую линию электроэнергии дежурным персоналом или выездной оперативной бригадой.

При электроснабжении предприятий и сооружений связи, имеющих технологические электроприёмники II категории, по двум линиям от электрических сетей энергосистемы, следует, как правило, предусматривать устройства автоматического включения резерва (АВР) на низкой стороне.

Источниками электроснабжения этих объектов должны служить только электрические сети энергосистем. При отсутствии второго независимого источника электроснабжение допускается от одного источника по двум линиям электропередачи.

Соответствие стандартам

- ГОСТ Р 32396-2013 (Устройства вводно-распределительные для жилых и общественных зданий), Технические условия по размещению АВР в составе ВРУ
- ГОСТ Р 50571.4.44-2011 (Требования по обеспечению безопасности. Защита от отклонений напряжения и электромагнитных помех),
444.4.6 – Питание от нескольких источников
444.4.7 – Переключение источников питания
- ГОСТ Р 53325-2009 «Техника пожарная. Технические средства пожарной автоматики. Общие технические требования. Методы испытаний». В Своде правил СП 5.13130.2009 «Системы противопожарной защиты. Установки пожарной сигнализации и пожаротушения автоматические. Нормы и правила проектирования» есть раздел «Электропитание систем пожарной сигнализации и установок пожаротушения» и выпущен отдельный Свод правил СП 6.13130.2009 «Системы противопожарной защиты. Электрооборудование.

Кроме этих общетехнических стандартов существует ряд стандартов отраслей, в которых уточняются требования по надёжности электропитания специальных потребителей исходя из особых условий их функционирования и эксплуатации.

Типовые решения АВР на контакторах

Принцип действия АВР

1

В качестве измерительного органа для АВР служат реле минимального напряжения и контроля фаз или другой прибор контроля качества питающего напряжения, подключенные к защищаемым участкам. В случае снижения напряжения на защищаемом участке электрической сети реле дает сигнал в схему АВР. Однако условие отсутствия напряжения не является достаточным для того, чтобы устройство АВР начало свою работу. Как правило, должен быть удовлетворен еще ряд условий:

- На защищаемом участке должно отсутствовать неустранимое короткое замыкание. Так как понижение напряжения может быть связано с коротким замыканием, включение дополнительных источников питания в эту цепь нецелесообразно и недопустимо.
- Вводной выключатель должен быть включен. Это условие проверяется, чтобы АВР не сработало, когда напряжение исчезло из-за того, что вводной выключатель был отключен намеренно.
- На участке, от которого предполагается получать питание после действия АВР, должно присутствовать напряжение. Если обе питающие линии находятся не под напряжением, то переключение не имеет смысла.

После проверки выполнения всех этих условий логическая часть АВР дает сигнал на отключение вводного выключателя обесточенной части электрической сети и на включение секционного (или межлинейного) выключателя. Секционный выключатель включается после того, как вводной выключатель отключился.

Устройства АВР обеспечивают контроль параметров напряжения на вводах по величине (минимально и максимально допустимые значения), по исчезновению хотя бы одной из фаз питающего напряжения и по чередованию фаз.

Устройства обеспечивают электрическую блокировку одновременного включения автоматических выключателей на вводах при работе на один фидер; блокировку включения секционного автомата в схемах с секционированием. При необходимости устройства АВР могут комплектоваться механической блокировкой.

Для реализации схем АВР в качестве силовых элементов можно применять следующие коммутационные аппараты компании АВВ:

- Силовые контакторы (в одиночном и реверсивном исполнении) на коммутируемый ток до 5000 А;
- Автоматические выключатели серии в литом корпусе Tmax и воздушные выключатели Emax на ток до 6300А, которые могут комплектоваться дополнительными устройствами (минимальный или независимый расцепитель, различные дополнительные контакты) и моторными приводами;
- Выключатели нагрузки с моторным приводом, реверсивные выключатели нагрузки с моторным приводом на токи до 3200 А.

Типовые решения АВР на контакторах

Системы автоматического ввода резерва на контакторах

Решение АВР на базе контакторов с релейной схемой управления применяется для обеспечения гарантированного питания в системах с несколькими независимыми источниками питания и одной секцией нагрузки. Промышленные контакторы АББ позволяют реализовать АВР в диапазоне токов от 9 до 2650 А.

Системы АВР на контакторах имеют ряд преимуществ:

- Простота конструкции (надежность)
- Высокая скорость переключения (особенно важно при питании ответственных технологических процессов)
- Низкие финансовые затраты на реализацию в определенном диапазоне токов
- Надежность контакторов по сравнению с моторными приводами коммутационных аппаратов с возможностью удаленного управления

Из недостатков данного решения можно отметить следующее:

- Отсутствие встроенной защиты от сверхтоков
- Энергопотребление во включенном состоянии

Все варианты АВР предусматривают размещение на двери щита панели управления, выполненной в виде набора сигнальных ламп, кнопок и переключателей. Оформленная таким образом панель управления отражает текущее состояние коммутационных аппаратов и наличие напряжения на вводах.

Для передачи информации в системы диспетчерского контроля предусмотрены сигнальные контакты (для автоматических выключателей и контакторов). Отсутствие необходимости в дополнительных сложных компонентах (например, программируемых логических контроллерах - ПЛК) позволяет интегрировать АВР в системы дистанционного контроля без дополнительных затрат средств и времени.

Элементы схемы могут монтироваться как на стандартную DIN-рейку, так и на монтажную плату (зависит от типоразмера аппаратов). Монтаж должен производиться квалифицированными сотрудниками с соблюдением требований ГОСТ Р, ПУЭ, инструкции производителя по монтажу и настройке.

Типовые решения АВР включает в себя принципиальные электрические схемы, подробные перечни комплектующих и инструкции, которые позволяют изготовить низковольтные комплектные устройства (НКУ) с АВР и ввести его в строй.

Типовые решения АВР на контакторах

Категории потребителей

1

В настоящее время перечень типовых решений АВР на основе контакторов с релейной схемой управления включает наиболее распространенные схемы:

1. Схема 2-1
 - a. Схема 2-1 с приоритетом 1-го ввода
 - b. Схема 2-1 с равным приоритетом вводов
 - c. Схема 2-1 с выбором приоритетного ввода
2. Схема 2-1G с подключением к ДГУ
3. Схема 3-1G с подключением к ДГУ
4. Схема 2-2
 - a. Схема 2-2С „Крест“
 - b. Схема 2-2 с секционным контактором

В зависимости от задачи, используются как схемы автоматического ввода резерва с использованием трехполюсных коммутационных аппаратов, с объединенной нейтралью всех источников, так и схемы с переключением нейтрального проводника с использованием четырехполюсных аппаратов для коммутации и защиты.

Данное решение обычно применяется в случае необходимости реализации полной электрической изоляции сетей друг от друга, а также обязательно при установке в сетях с отдельным нейтральным проводником, т.е. при системе заземления TN-S или TT.

В некоторых нормативных документах использование четырехполюсных аппаратов защиты на вводе является обязательным требованием для всех схем автоматического ввода резерва.

В данной брошюре для всех схем автоматического ввода резерва представлены спецификации с использованием как трехполюсных аппаратов, так и четырехполюсных.

Принцип действия схемы АВР с использованием четырехполюсных аппаратов полностью идентичен принципу работы схемы АВР с использованием трехполюсных аппаратов, приведенному в соответствующем разделе брошюры.

Типовые решения АВР на контакторах

Схема 2-1 с приоритетом 1-го ввода

Описание

Наличие и уровень напряжения на первом вводе контролируется с помощью реле контроля напряжения KV1. На вводах установлены автоматические выключатели QF1 и QF2 для защиты отходящих линий от токов короткого замыкания и токов перегрузок. Переключение питания осуществляется силовыми контакторами KM1 и KM2, которые управляются выходными контактами реле контроля напряжения.

Приоритет по умолчанию имеет первый ввод. При нормальном уровне напряжения на первом вводе, реле контроля напряжения замыкает цепь питания силового контактора основного ввода и размыкает цепь питания контактора резервного ввода, тем самым силовые контакты KM1 замыкаются и нагрузка питается от первого ввода.

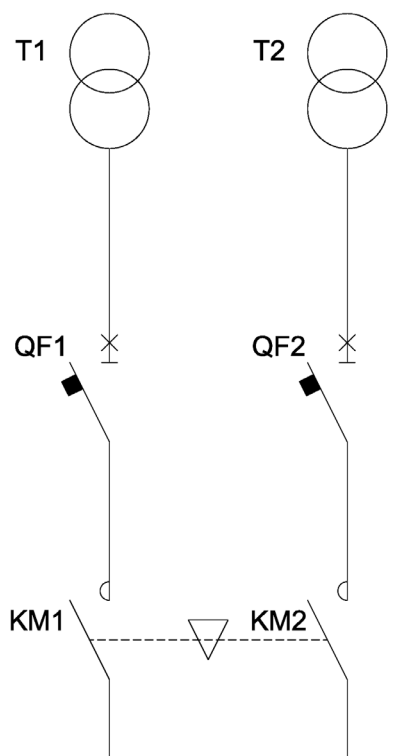
При пропадании напряжения на основном вводе происходит размыкание цепи питания контактора основного ввода KM1 и замыкание цепи питания силового контактора резервного ввода KM2, таким образом его силовые контакты замыкаются и нагрузка питается от резервного ввода. При восстановлении

уровня напряжения на основном вводе произойдёт автоматическое переключение нагрузки на него.

При вводе в эксплуатацию данной схемы, напряжение на основной ввод должно подаваться раньше чем на резервный ввод.

Лампы HL1 и HL2 сигнализируют подключенный ввод (замкнутый контактор). Ситуация, при которой ни одна из ламп не светится, сигнализирует об отсутствии напряжения на обоих вводах и разомкнутых силовых контакторах.

В качестве реле контроля напряжения KV1 используется реле контроля напряжения CM-PVE, которое контролирует уровень повышенного и пониженного напряжения, а также обрыв фазы. Данная модель реле не требует настройки и срабатывает при отклонениях напряжения от нормального или при полном пропадании напряжения (обрыве фазы). Кроме того, данная модель имеет фиксированное значение выдержки срабатывания при включении и отключении.



Типовые решения АВР на контакторах

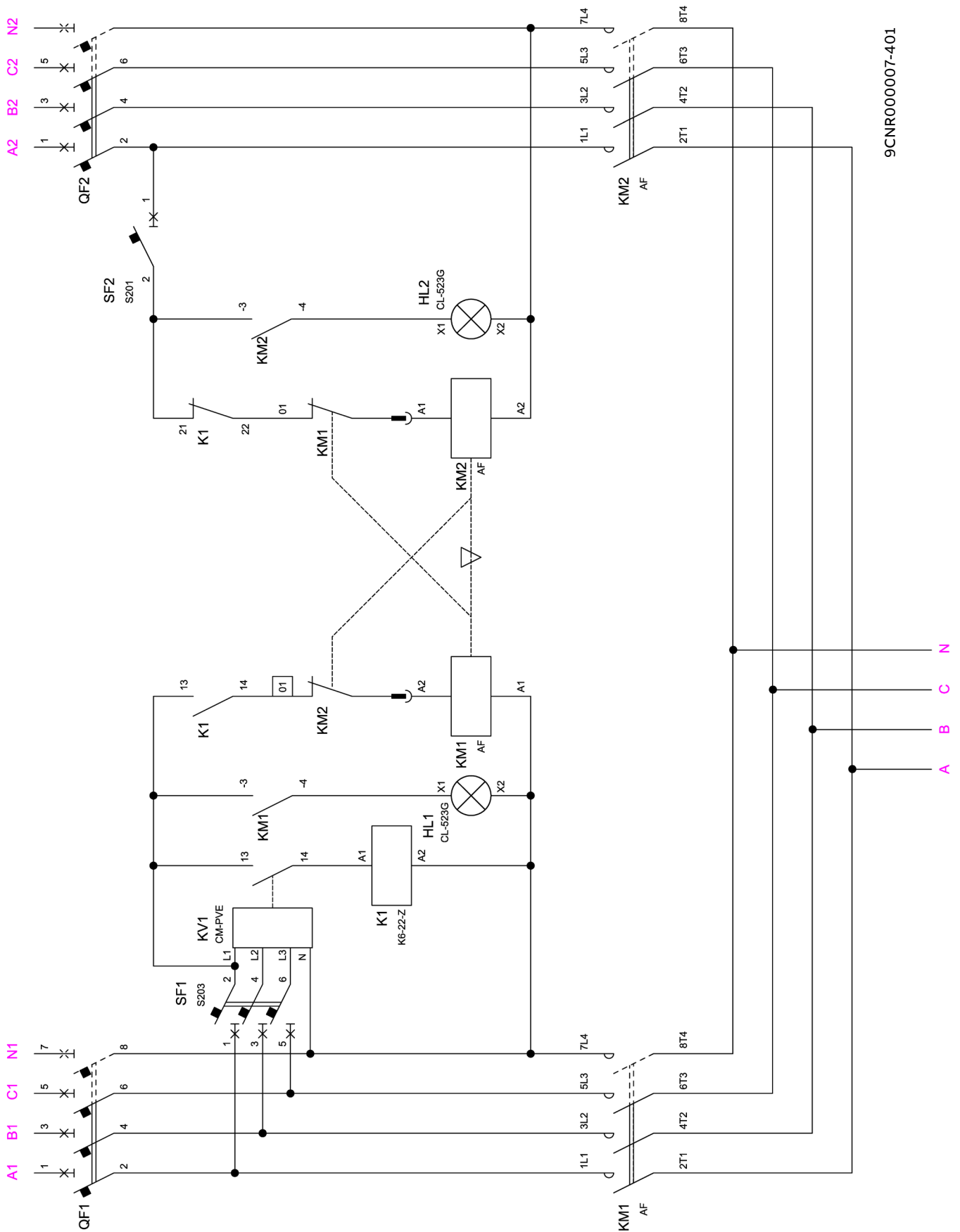
Схема 2-1 с приоритетом 1-го ввода

Примечания

Blank area for notes with horizontal dotted lines.

Типовые решения АВР на контакторах

Схема 2-1 с приоритетом 1-го ввода



9CNR000007-401

Типовые решения АВР на контакторах

Схема 2-1 с приоритетом 1-го ввода

Заказная спецификация (трехполюсное исполнение)

1) Номинальный ток 25 А (до 18 А при АС-3)

Поз.	Обозначение	Код заказа	Описание материала	Кол-во
1	QF1, QF2 ¹⁾	2CDS253001R0254	Автомат.выкл-ль 3-полюсной S203 C25	2
2	SF1	2CDS253001R0064	Автомат.выкл-ль 3-полюсной S203 C6	1
3	SF2	2CDS251001R0064	Автомат.выкл-ль 1-полюсной S201 C6	1
4	KM1, KM2 ²⁾	1SBL177001R1310	Контактор AF16-30-10-13 с унив. катушкой управления 100-250ВАС/DC	2
5		1SBN030111R1000	Блокировка электромеханическая VEM4 для контакторов AF09...AF38	1
6	KV1	1SVR550870R9400	Реле контроля напряжения CM-PVE (контр. U _{min} /max L-N 185..265В AC) 1НО	1
7	K1	GJH1211001R8220	Миниконтактор К6-22-Z 3А (400В АС3) катушка 220В АС	1
8	HL1, HL2	1SFA619403R5232	Лампа CL2-523G зеленая со встроенным светодиодом 230В АС	2

Примечания:

- 1) Модель автоматического выключателя должна выбираться исходя из расчётного тока короткого замыкания. Вместо модели, предложенной выше, можно использовать автоматический выключатель Tmax с расцепителем TMA или с электронным расцепителем Ekip LS/I. При использовании системы автоматического ввода резерва для питания электродвигателей с категорией применения АС-3 необходимо устанавливать специальные автоматические выключатели для защиты двигателя вместо предложенных. Для уточнения модели обратитесь в представительство АББ.
- 2) Соединительную шину для соединения клемм «А2» катушек контакторов из комплекта VEM4 устанавливать не следует

2) Номинальный ток 40 А (до 26 А при АС-3)

Поз.	Обозначение	Код заказа	Описание материала	Кол-во
1	QF1, QF2 ¹⁾	2CDS253001R0404	Автомат.выкл-ль 3-полюсной S203 C40	2
2	SF1	2CDS253001R0064	Автомат.выкл-ль 3-полюсной S203 C6	1
3	SF2	2CDS251001R0064	Автомат.выкл-ль 1-полюсной S201 C6	1
4	KM1, KM2 ²⁾	1SBL237001R1300	Контактор AF26-30-00-13 с унив. катушкой управления 100-250ВАС/DC	2
5		1SBN010110R1010	Контакт CA4-10 (1НО) фронтальный для контакторов AF09...AF96	2
6		1SBN030111R1000	Блокировка электромеханическая VEM4 для контакторов AF09...AF38	1
7	KV1	1SVR550870R9400	Реле контроля напряжения CM-PVE (контр. U _{min} /max L-N 185..265В AC) 1НО	1
8	K1	GJH1211001R8220	Миниконтактор К6-22-Z 3А (400В АС3) катушка 220В АС	1
9	HL1, HL2	1SFA619403R5232	Лампа CL2-523G зеленая со встроенным светодиодом 230В АС	2

Примечания:

- 1) Модель автоматического выключателя должна выбираться исходя из расчётного тока короткого замыкания. Вместо модели, предложенной выше, можно использовать автоматический выключатель Tmax с расцепителем TMA или с электронным расцепителем Ekip LS/I. При использовании системы автоматического ввода резерва для питания электродвигателей с категорией применения АС-3 необходимо устанавливать специальные автоматические выключатели для защиты двигателя вместо предложенных. Для уточнения модели обратитесь в представительство АББ.
- 2) Соединительную шину для соединения клемм «А2» катушек контакторов из комплекта VEM4 устанавливать не следует

Типовые решения АВР на контакторах

Схема 2-1 с приоритетом 1-го ввода

Заказная спецификация (четырёхполюсное исполнение)

1) Номинальный ток 25 А (до 18 А при АС-3)

Поз.	Обозначение	Код заказа	Описание материала	Кол-во
1	QF1, QF2 ¹⁾	2CDS254001R0254	Автомат.выкл-ль 4-полюсной S204 C25	2
2	SF1	2CDS253001R0064	Автомат.выкл-ль 3-полюсной S203 C6	1
3	SF2	2CDS251001R0064	Автомат.выкл-ль 1-полюсной S201 C6	1
4	KM1, KM2 ²⁾	1SBL177201R1300	Контактор AF16-40-00-13 с унив. катушкой управления 100-250ВАС/DC	2
5		1SBN010110R1010	Контакт СА4-10 (1НО) фронтальный для контакторов AF09...AF96	2
6		1SBN030111R1000	Блокировка электромеханическая VEM4 для контакторов AF09...AF38	1
7	KV1	1SVR550870R9400	Реле контроля напряжения CM-PVE (контр. Umin/max L-N 185..265В AC) 1НО	1
8	K1	GJH1211001R8220	Миниконтактор К6-22-Z 3А (400В АС3) катушка 220В АС	1
9	HL1, HL2	1SFA619403R5232	Лампа CL2-523G зеленая со встроенным светодиодом 230В АС	2

Примечания:

- 1) Модель автоматического выключателя должна выбираться исходя из расчётного тока короткого замыкания. Вместо модели, предложенной выше, можно использовать автоматический выключатель Tmax с расцепителем TMA или с электронным расцепителем Ekip LS/I. При использовании системы автоматического ввода резерва для питания электродвигателей с категорией применения АС-3 необходимо устанавливать специальные автоматические выключатели для защиты двигателя вместо предложенных. Для уточнения модели обратитесь в представительство АББ.
- 2) Соединительную шину для соединения клемм «А2» катушек контакторов из комплекта VEM4 устанавливать не следует

2) Номинальный ток 40 А (до 26 А при АС-3)

Поз.	Обозначение	Код заказа	Описание материала	Кол-во
1	QF1, QF2 ¹⁾	2CDS254001R0404	Автомат.выкл-ль 4-полюсной S204 C40	2
2	SF1	2CDS253001R0064	Автомат.выкл-ль 3-полюсной S203 C6	1
3	SF2	2CDS251001R0064	Автомат.выкл-ль 1-полюсной S201 C6	1
4	KM1, KM2 ²⁾	1SBL237201R1300	Контактор AF26-40-00-13 100-250ВАС/DC	2
5		1SBN010110R1010	Контакт СА4-10 (1НО) фронтальный для контакторов AF09...AF96	2
6		1SBN030111R1000	Блокировка электромеханическая VEM4 для контакторов AF09...AF38	1
7	KV1	1SVR550870R9400	Реле контроля напряжения CM-PVE (контр. Umin/max L-N 185..265В AC) 1НО	1
8	K1	GJH1211001R8220	Миниконтактор К6-22-Z 3А (400В АС3) катушка 220В АС	1
9	HL1, HL2	1SFA619403R5232	Лампа CL2-523G зеленая со встроенным светодиодом 230В АС	2

Примечания:

- 1) Модель автоматического выключателя должна выбираться исходя из расчётного тока короткого замыкания. Вместо модели, предложенной выше, можно использовать автоматический выключатель Tmax с расцепителем TMA или с электронным расцепителем Ekip LS/I. При использовании системы автоматического ввода резерва для питания электродвигателей с категорией применения АС-3 необходимо устанавливать специальные автоматические выключатели для защиты двигателя вместо предложенных. Для уточнения модели обратитесь в представительство АББ.
- 2) Соединительную шину для соединения клемм «А2» катушек контакторов из комплекта VEM4 устанавливать не следует

Типовые решения АВР на контакторах

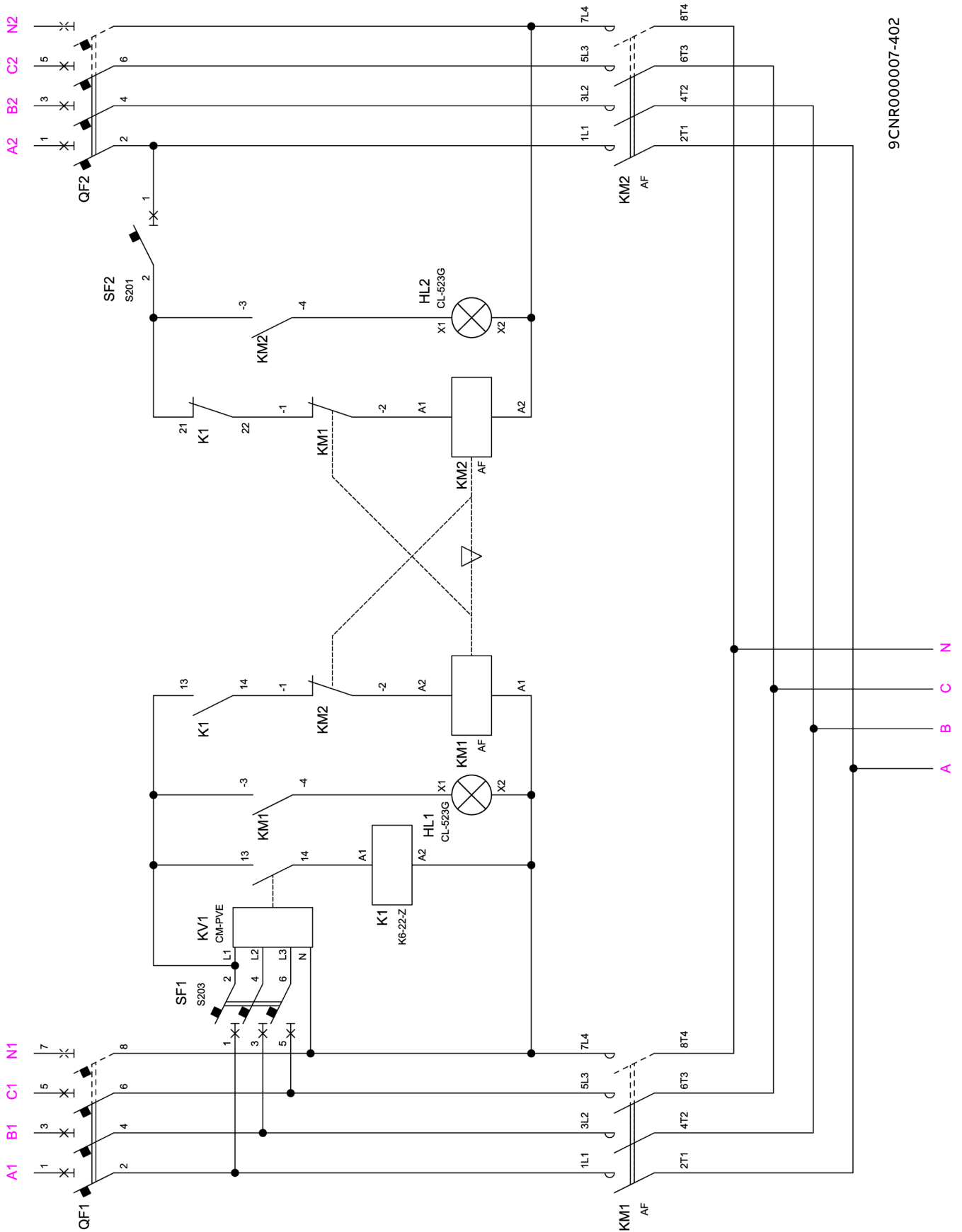
Схема 2-1 с приоритетом 1-го ввода

Примечания

Blank area for notes, consisting of horizontal dotted lines.

Типовые решения АВР на контакторах

Схема 2-1 с приоритетом 1-го ввода



9CNR000007-402

Типовые решения АВР на контакторах

Схема 2-1 с приоритетом 1-го ввода

Заказная спецификация (трехполюсное исполнение)

3) Номинальный ток 63 А (до 40 А при АС-3)

Поз.	Обозначение	Код заказа	Описание материала	Кол-во
1	QF1, QF2 ¹⁾	2CDS253001R0634	Автомат.выкл-ль 3-полюсной S203 C63	2
2	SF1	2CDS253001R0064	Автомат.выкл-ль 3-полюсной S203 C6	1
3	SF2	2CDS251001R0064	Автомат.выкл-ль 1-полюсной S201 C6	1
4	KM1, KM2	1SBL347001R1300	Контактор AF40-30-00-13 40А АС3, катушка 100-250В АС/DC	2
5		1SBN033405T1000	Блокировка механическая реверсивная VM96-4 для контакторов AF40-AF96	1
6		1SBN010120R1011	Контакт CAL4-11 (1НО, 1НЗ) боковой для контакторов AF09...AF96	2
7	KV1	1SVR550870R9400	Реле контроля напряжения CM-PVE (контр. U _{min} /max L-N 185..265В АС) 1НО	1
8	K1	GJH1211001R8220	Миниконтактор К6-22-Z 3А (400В АС3) катушка 220В АС	1
9	HL1, HL2	1SFA619403R5232	Лампа CL2-523G зеленая со встроенным светодиодом 230В АС	2

Примечание:

1) Модель автоматического выключателя должна выбираться исходя из расчётного тока короткого замыкания. Вместо модели, предложенной выше, можно использовать автоматический выключатель Tmax с расцепителем TMA или с электронным расцепителем Ekip LS/I. При использовании системы автоматического ввода резерва для питания электродвигателей с категорией применения АС-3 необходимо устанавливать специальные автоматические выключатели для защиты двигателя вместо предложенных. Для уточнения модели обратитесь в представительство АББ.

4) Номинальный ток 100 А (до 80 А при АС-3)

Поз.	Обозначение	Код заказа	Описание материала	Кол-во
1	QF1, QF2 ¹⁾	1SDA066807R1	Выключатель автоматический XT1B 160 TMD 100-1000 3р F F	2
2	SF1	2CDS253001R0064	Автомат.выкл-ль 3-полюсной S203 C6	1
3	SF2	2CDS251001R0064	Автомат.выкл-ль 1-полюсной S201 C6	1
4	KM1, KM2	1SBL397001R1300	Контактор AF80-30-00-13 80А АС3, катушка 100-250В АС/DC	2
5		1SBN033405T1000	Блокировка механическая реверсивная VM96-4 для контакторов AF40-AF96	1
6		1SBN010120R1011	Контакт CAL4-11 (1НО, 1НЗ) боковой для контакторов AF09...AF96	2
7	KV1	1SVR550870R9400	Реле контроля напряжения CM-PVE (контр. U _{min} /max L-N 185..265В АС) 1НО	1
8	K1	GJH1211001R8220	Миниконтактор К6-22-Z 3А (400В АС3) катушка 220В АС	1
9	HL1, HL2	1SFA619403R5232	Лампа CL2-523G зеленая со встроенным светодиодом 230В АС	2

Примечание:

1) Модель автоматического выключателя должна выбираться исходя из расчётного тока короткого замыкания. Вместо модели, предложенной выше, можно использовать автоматический выключатель Tmax с расцепителем TMA или с электронным расцепителем Ekip LS/I. При использовании системы автоматического ввода резерва для питания электродвигателей с категорией применения АС-3 необходимо устанавливать специальные автоматические выключатели для защиты двигателя вместо предложенных. Для уточнения модели обратитесь в представительство АББ.

Типовые решения АВР на контакторах

Схема 2-1 с приоритетом 1-го ввода

Заказная спецификация (четырёхполюсное исполнение)

3) Номинальный ток 63 А (до 40 А при АС-3)

Поз.	Обозначение	Код заказа	Описание материала	Кол-во
1	QF1, QF2 ¹⁾	2CDS254001R0634	Автомат.выкл-ль 4-полюсной S204 C63	2
2	SF1	2CDS253001R0064	Автомат.выкл-ль 3-полюсной S203 C6	1
3	SF2	2CDS251001R0064	Автомат.выкл-ль 1-полюсной S201 C6	1
4	KM1, KM2	1SBL347201R1300	Контактор AF40-40-00-13, катушка 100-250 В АС/DC	2
5		1SBN033405T1000	Блокировка механическая реверсивная VM96-4 для контакторов AF40-AF96	1
6		1SBN010120R1011	Контакт CAL4-11 (1НО, 1НЗ) боковой для контакторов AF09...AF96	2
7	KV1	1SVR550870R9400	Реле контроля напряжения CM-PVE (контр. Umin/max L-N 185..265В АС) 1НО	1
8	K1	GJH1211001R8220	Миниконтактор K6-22-Z 3А (400В АС3) катушка 220В АС	1
9	HL1, HL2	1SFA619403R5232	Лампа CL2-523G зеленая со встроенным светодиодом 230В АС	2

Примечание:

1) Модель автоматического выключателя должна выбираться исходя из расчётного тока короткого замыкания. Вместо модели, предложенной выше, можно использовать автоматический выключатель Tmax с расцепителем TMA или с электронным расцепителем Ekip LS/I. При использовании системы автоматического ввода резерва для питания электродвигателей с категорией применения АС-3 необходимо устанавливать специальные автоматические выключатели для защиты двигателя вместо предложенных. Для уточнения модели обратитесь в представительство АББ.

4) Номинальный ток 100 А (до 80 А при АС-3)

Поз.	Обозначение	Код заказа	Описание материала	Кол-во
1	QF1, QF2 ¹⁾	1SDA066818R1	Выключатель автоматический XT1B 160 TMD 100-1000 4р F F	2
2	SF1	2CDS253001R0064	Автомат.выкл-ль 3-полюсной S203 C6	1
3	SF2	2CDS251001R0064	Автомат.выкл-ль 1-полюсной S201 C6	1
4	KM1, KM2	1SBL397201R1300	Контактор AF80-40-00-13, катушка 100-250 В АС/DC	2
5		1SBN033405T1000	Блокировка механическая реверсивная VM96-4 для контакторов AF40-AF96	1
6		1SBN010120R1011	Контакт CAL4-11 (1НО, 1НЗ) боковой для контакторов AF09...AF96	2
7	KV1	1SVR550870R9400	Реле контроля напряжения CM-PVE (контр. Umin/max L-N 185..265В АС) 1НО	1
8	K1	GJH1211001R8220	Миниконтактор K6-22-Z 3А (400В АС3) катушка 220В АС	1
9	HL1, HL2	1SFA619403R5232	Лампа CL2-523G зеленая со встроенным светодиодом 230В АС	2

Примечание:

1) Модель автоматического выключателя должна выбираться исходя из расчётного тока короткого замыкания. Вместо модели, предложенной выше, можно использовать автоматический выключатель Tmax с расцепителем TMA или с электронным расцепителем Ekip LS/I. При использовании системы автоматического ввода резерва для питания электродвигателей с категорией применения АС-3 необходимо устанавливать специальные автоматические выключатели для защиты двигателя вместо предложенных. Для уточнения модели обратитесь в представительство АББ.

Типовые решения АВР на контакторах

Схема 2-1 с приоритетом 1-го ввода

Заказная спецификация (трехполюсное исполнение)

5) Номинальный ток 160 А (до 116 А при АС-3)

Поз.	Обозначение	Код заказа	Описание материала	Кол-во
1	QF1, QF2 ¹⁾	1SDA066809R1	Выключатель автоматический ХТ1В 160 ТМД 160-1600 3р F F	2
2	SF1	2CDS253001R0064	Автомат.выкл-ль 3-полюсной S203 C6	1
3	SF2	2CDS251001R0064	Автомат.выкл-ль 1-полюсной S201 C6	1
4	KM1, KM2	1SFL427001R1300	Контактор AF116-30-00-13 116А АС3, катушка 100-250В АС/DC	2
5		1SFN030300R1000	Блокировка механическая реверсивная VM19 для контакторов AF116-370	1
6		1SFN010820R1011	Контактный блок CAL19-11 боковой 1НО1НЗ для контакторов AF116 - AF370	2
7	KV1	1SVR550870R9400	Реле контроля напряжения CM-PVE (контр. Umin/max L-N 185..265В АС) 1НО	1
8	K1	GJH1211001R8220	Миниконтактор К6-22-Z 3А (400В АС3) катушка 220В АС	1
9	HL1, HL2	1SFA619403R5232	Лампа CL2-523G зеленая со встроенным светодиодом 230В АС	2

Примечание:

1) Модель автоматического выключателя должна выбираться исходя из расчётного тока короткого замыкания. Вместо модели, предложенной выше, можно использовать автоматический выключатель Tmax с расцепителем TMA или с электронным расцепителем Ekip LS/I. При использовании системы автоматического ввода резерва для питания электродвигателей с категорией применения АС-3 необходимо устанавливать специальные автоматические выключатели для защиты двигателя вместо предложенных. Для уточнения модели обратитесь в представительство АББ.

6) Номинальный ток 250 А (до 190 А при АС-3)

Поз.	Обозначение	Код заказа	Описание материала	Кол-во
1	QF1, QF2 ¹⁾	1SDA068059R1	Выключатель автоматический ХТ3N 250 ТМД 250-2500 3р F F	2
2	SF1	2CDS253001R0064	Автомат.выкл-ль 3-полюсной S203 C6	1
3	SF2	2CDS251001R0064	Автомат.выкл-ль 1-полюсной S201 C6	1
4	KM1, KM2	1SFL487002R1311	Контактор AF190-30-11-13 190А АС3, катушка 100-250В АС/DC	2
5		1SFN030300R1000	Блокировка механическая реверсивная VM19 для контакторов AF116-370	1
6	KV1	1SVR550870R9400	Реле контроля напряжения CM-PVE (контр. Umin/max L-N 185..265В АС) 1НО	1
7	K1	GJH1211001R8220	Миниконтактор К6-22-Z 3А (400В АС3) катушка 220В АС	1
8	HL1, HL2	1SFA619403R5232	Лампа CL2-523G зеленая со встроенным светодиодом 230В АС	2

Примечание:

1) Модель автоматического выключателя должна выбираться исходя из расчётного тока короткого замыкания. Вместо модели, предложенной выше, можно использовать автоматический выключатель Tmax с расцепителем TMA или с электронным расцепителем Ekip LS/I. При использовании системы автоматического ввода резерва для питания электродвигателей с категорией применения АС-3 необходимо устанавливать специальные автоматические выключатели для защиты двигателя вместо предложенных. Для уточнения модели обратитесь в представительство АББ.

Типовые решения АВР на контакторах

Схема 2-1 с приоритетом 1-го ввода

Заказная спецификация (четырёхполюсное исполнение)

5) Номинальный ток 160 А (до 116 А при АС-3)

Поз.	Обозначение	Код заказа	Описание материала	Кол-во
1	QF1, QF2 ¹⁾	1SDA066821R1	Выключатель автоматический XT1B 160 TMD 160-1600 4p F F InN=100%	2
2	SF1	2CDS253001R0064	Автомат.выкл-ль 3-полюсной S203 C6	1
3	SF2	2CDS251001R0064	Автомат.выкл-ль 1-полюсной S201 C6	1
4	KM1, KM2	1SFL427101R1300	Контактор AF116-40-00-13, катушка 100-250В AC/DC	2
5		1SFN030300R1000	Блокировка механическая реверсивная VM19 для контакторов AF116-370	1
6		1SFN010820R1011	Контактный блок CAL19-11 боковой 1НО1НЗ для контакторов AF116 - AF370	2
7	KV1	1SVR550870R9400	Реле контроля напряжения CM-PVE (контр. Umin/max L-N 185..265В AC) 1НО	1
8	K1	GJH1211001R8220	Миниконтактор K6-22-Z 3А (400В AC3) катушка 220В AC	1
9	HL1, HL2	1SFA619403R5232	Лампа CL2-523G зеленая со встроенным светодиодом 230В AC	2

Примечание:

1) Модель автоматического выключателя должна выбираться исходя из расчётного тока короткого замыкания. Вместо модели, предложенной выше, можно использовать автоматический выключатель Tmax с расцепителем TMA или с электронным расцепителем Ekip LS/l. При использовании системы автоматического ввода резерва для питания электродвигателей с категорией применения АС-3 необходимо устанавливать специальные автоматические выключатели для защиты двигателя вместо предложенных. Для уточнения модели обратитесь в представительство АББ.

6) Номинальный ток 250 А (до 190 А при АС-3)

Поз.	Обозначение	Код заказа	Описание материала	Кол-во
1	QF1, QF2 ¹⁾	1SDA068070R1	Выключатель автоматический XT3N 250 TMD 250-2500 4p F F InN=100%	2
2	SF1	2CDS253001R0064	Автомат.выкл-ль 3-полюсной S203 C6	1
3	SF2	2CDS251001R0064	Автомат.выкл-ль 1-полюсной S201 C6	1
4	KM1, KM2	1SFL487102R1311	Контактор AF190-40-11-13, катушка 100-250В AC/DC	2
5		1SFN030300R1000	Блокировка механическая реверсивная VM19 для контакторов AF116-370	1
6	KV1	1SVR550870R9400	Реле контроля напряжения CM-PVE (контр. Umin/max L-N 185..265В AC) 1НО	1
7	K1	GJH1211001R8220	Миниконтактор K6-22-Z 3А (400В AC3) катушка 220В AC	1
8	HL1, HL2	1SFA619403R5232	Лампа CL2-523G зеленая со встроенным светодиодом 230В AC	2

Примечание:

1) Модель автоматического выключателя должна выбираться исходя из расчётного тока короткого замыкания. Вместо модели, предложенной выше, можно использовать автоматический выключатель Tmax с расцепителем TMA или с электронным расцепителем Ekip LS/l. При использовании системы автоматического ввода резерва для питания электродвигателей с категорией применения АС-3 необходимо устанавливать специальные автоматические выключатели для защиты двигателя вместо предложенных. Для уточнения модели обратитесь в представительство АББ.

Типовые решения АВР на контакторах

Схема 2-1 с равным приоритетом вводов

Описание

Наличие и уровень напряжения на обоих вводах контролируется с помощью реле контроля напряжения KV1 и KV2. На вводах установлены автоматические выключатели QF1 и QF2 для защиты отходящих линий от токов короткого замыкания и токов перегрузок. Переключение питания осуществляется силовыми контакторами KM1 и KM2, которые управляются выходными контактами реле контроля напряжения.

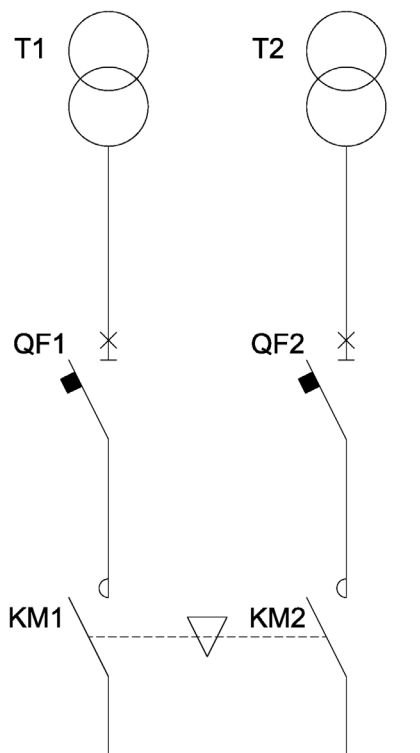
Оба ввода имеют равный приоритет. При вводе в эксплуатацию первым подключится тот ввод, на котором раньше появилось напряжение в допустимом диапазоне. При нормальном уровне напряжения на первом вводе, реле контроля напряжения замыкает цепь питания силового контактора первого ввода, тем самым силовые контакты KM1 замыкаются и нагрузка питается от первого ввода, а электрохимическая блокировка размыкает цепь питания контактора второго ввода.

При пропадании напряжения на первом вводе и при наличии напряжения на втором вводе происходит размыкание цепи питания контактора основного ввода KM1 и замыкание цепи питания силового контактора второго ввода KM2, таким образом его силовые

контакты замыкаются и нагрузка питается от второго ввода. При восстановлении напряжения на первом вводе переключение на него произойдет только после исчезновения напряжения на втором вводе.

Лампы HL1 и HL2 сигнализируют подключенный ввод (замкнутый контактор). Ситуация, при которой ни одна из ламп не светится, сигнализирует об отсутствии напряжения на обоих вводах.

В качестве реле контроля напряжения KV1 и KV2 используется реле контроля напряжения CM-PVE, которое контролирует уровень повышенного и пониженного напряжения, а также обрыв фазы. Данная модель реле не требует настройки и срабатывает при отклонениях напряжения от нормального или при полном пропадании напряжения (обрыве фазы). Кроме того, данная модель имеет фиксированное значение выдержки срабатывания при включении и отключении.



Типовые решения АВР на контакторах

Схема 2-1 с равным приоритетом вводов

Вместо реле контроля CM-PVE можно использовать реле CM-MPS.21S, которое помимо контроля повышенного, пониженного напряжения и обрыва фазы может контролировать последовательность чередования фаз, асимметрию фаз, обрыв нейтрали, а также имеет возможность настройки пороговых напряжений срабатывания и значений асимметрии фаз. Более подробное описание данного реле представлено в каталоге «Электронные изделия и реле».

Перед включением АВР необходимо произвести корректную настройку реле контроля напряжения. Шкалы реле имеют абсолютные значения, что позволяет избежать процесса перерасчета и сокращает общее время настройки.

Контролируемые фазы подключаются к клеммам L1, L2, L3, а для защиты от обрыва нейтрального провода, его необходимо подключить к клемме N.

При помощи потенциометров 2 и 3 задаются верхний и нижний пороги контролируемого напряжения. Потенциометр 4 задает порог срабатывания при асимметрии напряжения фаз.

Данная настройка должна быть выполнена особенно тщательно в случае если к системе автоматического ввода резерва подключаются электродвигатели.

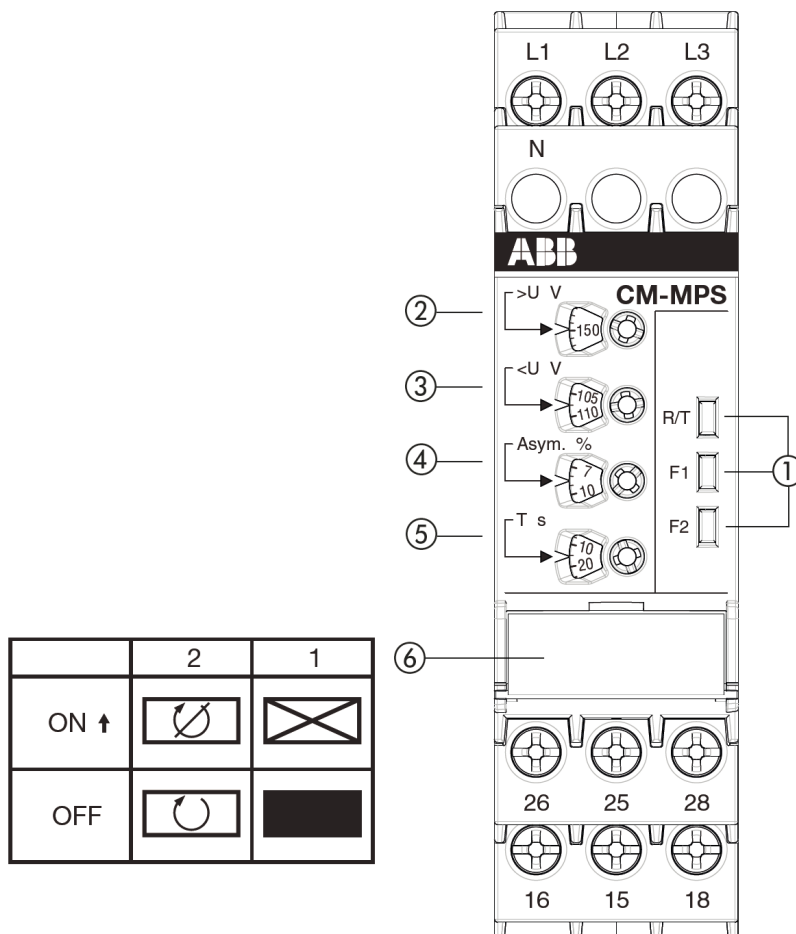
С помощью потенциометра 5 задается задержка на срабатывание реле.

Под защитной крышкой 6 находятся DIP-переключатели для настройки функций реле.

В случае, если не требуется контроль последовательности чередования фаз, DIP-переключатель 2 должен быть переведен в положение ON. В случае если к системе АВР подключаются электродвигатели, то рекомендуется включить данную функцию.

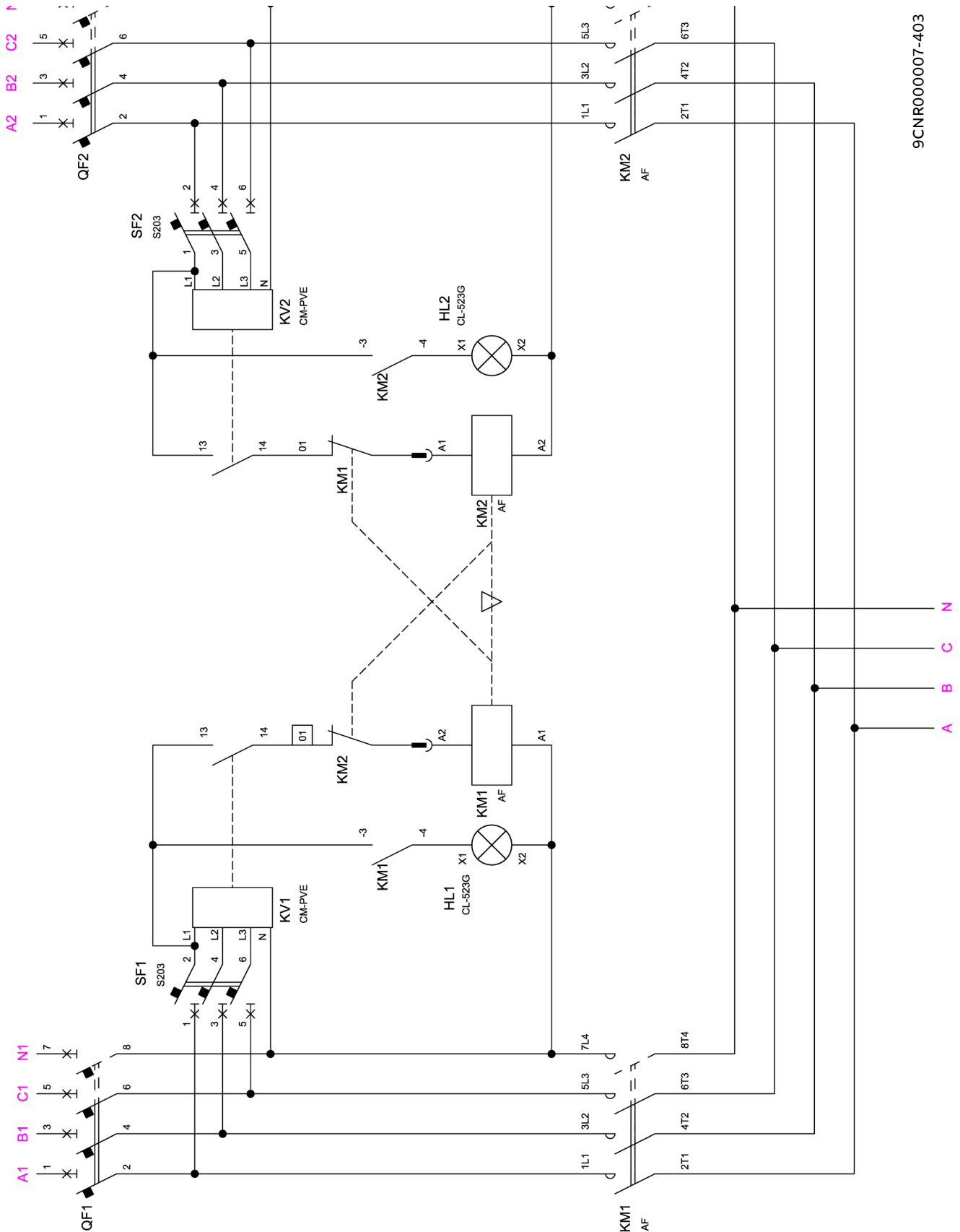
DIP-переключатель 1 позволяет настроить реле на работу с задержкой на включение (позиция ON), либо задержкой на отключение (позиция OFF).

Информация по настройке также доступна в техническом каталоге и в инструкции к реле.



Типовые решения АВР на контакторах

Схема 2-1 с равным приоритетом вводов



9CNR000007-403

Типовые решения АВР на контакторах

Схема 2-1 с равным приоритетом вводов

Заказная спецификация (трехполюсное исполнение)

1) Номинальный ток 25 А (до 18 А при АС-3)

Поз.	Обозначение	Код заказа	Описание материала	Кол-во
1	QF1, QF2 ¹⁾	2CDS253001R0254	Автомат.выкл-ль 3-полюсной S203 C25	2
2	SF1, SF2	2CDS253001R0064	Автомат.выкл-ль 3-полюсной S203 C6	2
3	KM1, KM2 ²⁾	1SBL177001R1310	Контактор AF16-30-10-13 с унив. катушкой управления 100-250ВАС/DC	2
4		1SBN030111R1000	Блокировка электромеханическая VEM4 для контакторов AF09...AF38	1
5	KV1, KV2 ³⁾	1SVR550870R9400	Реле контроля напряжения CM-PVE (контр. Umin/max L-N 185..265В АС) 1НО	2
6	HL1, HL2	1SFA619403R5232	Лампа CL2-523G зеленая со встроенным светодиодом 230В АС	2

Примечания:

- 1) Модель автоматического выключателя должна выбираться исходя из расчётного тока короткого замыкания. Вместо модели, предложенной выше, можно использовать автоматический выключатель Tmax с расцепителем TMA или с электронным расцепителем Ekip LS/I. При использовании системы автоматического ввода резерва для питания электродвигателей с категорией применения АС-3 необходимо устанавливать специальные автоматические выключатели для защиты двигателя вместо предложенных. Для уточнения модели обратитесь в представительство АББ.
- 2) Соединительную шину для соединения клемм «А2» катушек контакторов из комплекта VEM4 устанавливать не следует.
- 3) Вместо реле контроля CM-PVE можно использовать реле CM-MPS.21S, которое помимо контроля повышенного, пониженного напряжения и обрыва фазы может контролировать последовательность чередования фаз, асимметрию фаз, обрыв нейтрали, а также имеет возможность настройки пороговых напряжений срабатывания и значений асимметрии фаз.

2) Номинальный ток 40 А (до 26 А при АС-3)

Поз.	Обозначение	Код заказа	Описание материала	Кол-во
1	QF1, QF2 ¹⁾	2CDS253001R0404	Автомат.выкл-ль 3-полюсной S203 C40	2
2	SF1, SF2	2CDS253001R0064	Автомат.выкл-ль 3-полюсной S203 C6	2
3	KM1, KM2 ²⁾	1SBL237001R1300	Контактор AF26-30-00-13 с унив. катушкой управления 100-250ВАС/DC	2
4		1SBN010110R1010	Контакт CA4-10 (1НО) фронтальный для контакторов AF09...AF96	2
5		1SBN030111R1000	Блокировка электромеханическая VEM4 для контакторов AF09...AF38	1
6	KV1, KV2 ³⁾	1SVR550870R9400	Реле контроля напряжения CM-PVE (контр. Umin/max L-N 185..265В АС) 1НО	2
7	HL1, HL2	1SFA619403R5232	Лампа CL2-523G зеленая со встроенным светодиодом 230В АС	2

Примечания:

- 1) Модель автоматического выключателя должна выбираться исходя из расчётного тока короткого замыкания. Вместо модели, предложенной выше, можно использовать автоматический выключатель Tmax с расцепителем TMA или с электронным расцепителем Ekip LS/I. При использовании системы автоматического ввода резерва для питания электродвигателей с категорией применения АС-3 необходимо устанавливать специальные автоматические выключатели для защиты двигателя вместо предложенных. Для уточнения модели обратитесь в представительство АББ.
- 2) Соединительную шину для соединения клемм «А2» катушек контакторов из комплекта VEM4 устанавливать не следует.
- 3) Вместо реле контроля CM-PVE можно использовать реле CM-MPS.21S, которое помимо контроля повышенного, пониженного напряжения и обрыва фазы может контролировать последовательность чередования фаз, асимметрию фаз, обрыв нейтрали, а также имеет возможность настройки пороговых напряжений срабатывания и значений асимметрии фаз.

Типовые решения АВР на контакторах

Схема 2-1 с равным приоритетом вводов

Заказная спецификация (четырёхполюсное исполнение)

1) Номинальный ток 25 А (до 18 А при АС-3)

Поз.	Обозначение	Код заказа	Описание материала	Кол-во
1	QF1, QF2 ¹⁾	2CDS254001R0254	Автомат.выкл-ль 4-полюсной S204 C25	2
2	SF1, SF2	2CDS253001R0064	Автомат.выкл-ль 3-полюсной S203 C6	2
3	KM1, KM2 ²⁾	1SBL177201R1300	Контактор AF16-40-00-13 с унив. катушкой управления 100-250В АС/DC	2
4		1SBN010110R1010	Контакт CA4-10 (1НО) фронтальный для контакторов AF09...AF96	2
5		1SBN030111R1000	Блокировка электромеханическая VEM4 для контакторов AF09...AF38	1
6	KV1, KV2 ³⁾	1SVR550870R9400	Реле контроля напряжения CM-PVE (контр. Umin/max L-N 185..265В АС) 1НО	2
7	HL1, HL2	1SFA619403R5232	Лампа CL2-523G зеленая со встроенным светодиодом 230В АС	2

Примечания:

1) Модель автоматического выключателя должна выбираться исходя из расчётного тока короткого замыкания.

Вместо модели, предложенной выше, можно использовать автоматический выключатель Tmax с расцепителем TMA или с электронным расцепителем Ekip LS/I. При использовании системы автоматического ввода резерва для питания электродвигателей с категорией применения АС-3 необходимо устанавливать специальные автоматические выключатели для защиты двигателя вместо предложенных. Для уточнения модели обратитесь в представительство АББ.

2) Соединительную шину для соединения клемм «А2» катушек контакторов из комплекта VEM4 устанавливать не следует.

3) Вместо реле контроля CM-PVE можно использовать реле CM-MPS.21S, которое помимо контроля повышенного, пониженного напряжения и обрыва фазы может контролировать последовательность чередования фаз, асимметрию фаз, обрыв нейтрали, а также имеет возможность настройки пороговых напряжений срабатывания и значений асимметрии фаз.

2) Номинальный ток 40 А (до 26 А при АС-3)

Поз.	Обозначение	Код заказа	Описание материала	Кол-во
1	QF1, QF2 ¹⁾	2CDS254001R0404	Автомат.выкл-ль 4-полюсной S204 C40	2
2	SF1, SF2	2CDS253001R0064	Автомат.выкл-ль 3-полюсной S203 C6	1
3	KM1, KM2 ²⁾	1SBL237201R1300	Контактор AF26-40-00-13 100-250В АС/DC	2
4		1SBN010110R1010	Контакт CA4-10 (1НО) фронтальный для контакторов AF09...AF96	2
5		1SBN030111R1000	Блокировка электромеханическая VEM4 для контакторов AF09...AF38	1
6	KV1, KV2 ³⁾	1SVR550870R9400	Реле контроля напряжения CM-PVE (контр. Umin/max L-N 185..265В АС) 1НО	1
7	HL1, HL2	1SFA619403R5232	Лампа CL2-523G зеленая со встроенным светодиодом 230В АС	2

Примечания:

1) Модель автоматического выключателя должна выбираться исходя из расчётного тока короткого замыкания.

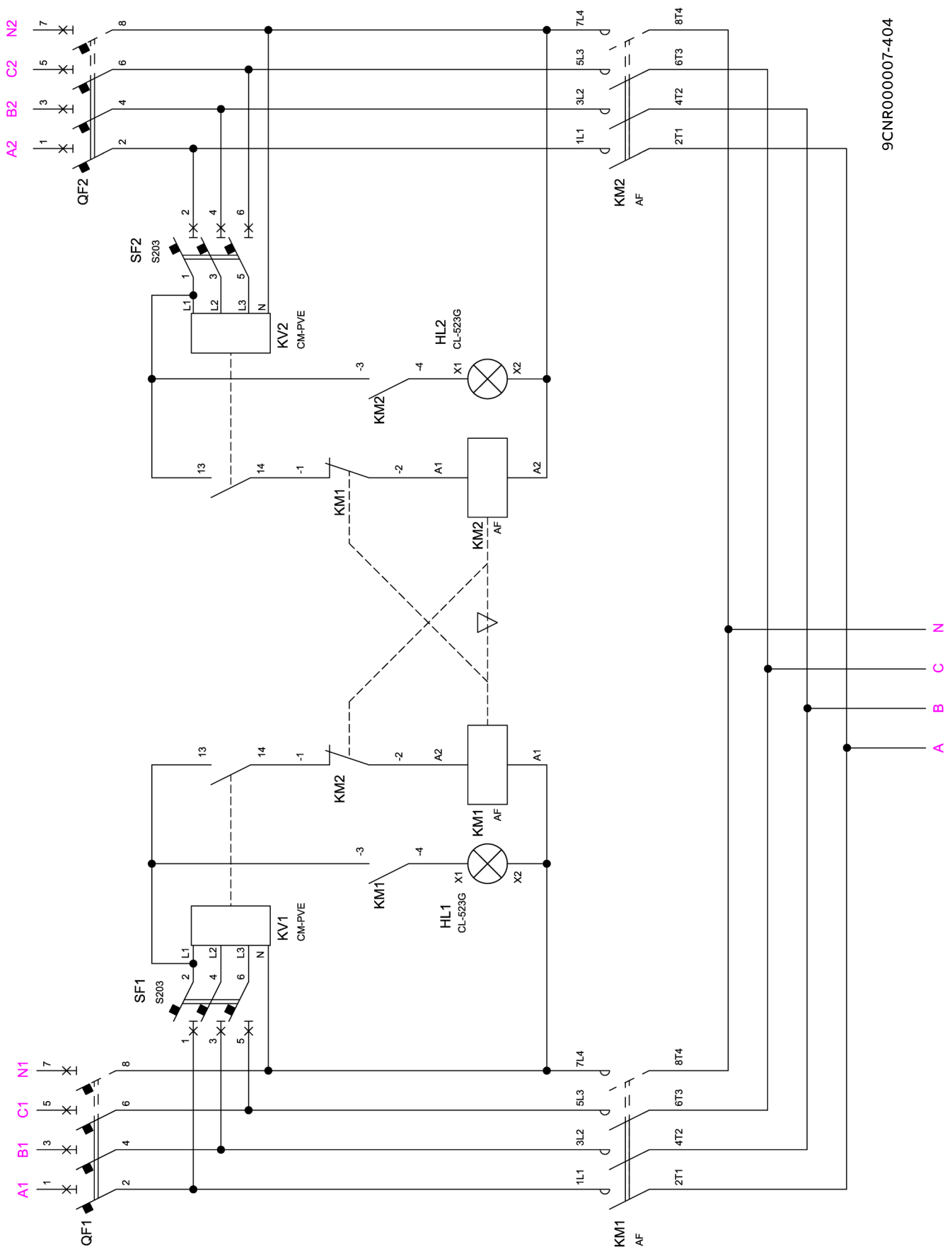
Вместо модели, предложенной выше, можно использовать автоматический выключатель Tmax с расцепителем TMA или с электронным расцепителем Ekip LS/I. При использовании системы автоматического ввода резерва для питания электродвигателей с категорией применения АС-3 необходимо устанавливать специальные автоматические выключатели для защиты двигателя вместо предложенных. Для уточнения модели обратитесь в представительство АББ.

2) Соединительную шину для соединения клемм «А2» катушек контакторов из комплекта VEM4 устанавливать не следует.

3) Вместо реле контроля CM-PVE можно использовать реле CM-MPS.21S, которое помимо контроля повышенного, пониженного напряжения и обрыва фазы может контролировать последовательность чередования фаз, асимметрию фаз, обрыв нейтрали, а также имеет возможность настройки пороговых напряжений срабатывания и значений асимметрии фаз.

Типовые решения АВР на контакторах

Схема 2-1 с равным приоритетом вводов



9CNR000007-404

Типовые решения АВР на контакторах

Схема 2-1 с равным приоритетом вводов

Заказная спецификация (трехполюсное исполнение)

3) Номинальный ток 63 А (до 40 А при АС-3)

Поз.	Обозначение	Код заказа	Описание материала	Кол-во
1	QF1, QF2 ¹⁾	2CDS253001R0634	Автомат.выкл-ль 3-полюсной S203 C63	2
2	SF1, SF2	2CDS253001R0064	Автомат.выкл-ль 3-полюсной S203 C6	2
3	KM1, KM2	1SBL347001R1300	Контактор AF40-30-00-13 40А АС3, катушка 100-250В АС/DC	2
4		1SBN033405T1000	Блокировка механическая реверсивная VM96-4 для контакторов AF40-AF96	1
5		1SBN010120R1011	Контакт CAL4-11 (1НО, 1НЗ) боковой для контакторов AF09...AF96	2
6	KV1, KV2 ²⁾	1SVR550870R9400	Реле контроля напряжения CM-PVE (контр. Umin/max L-N 185..265В АС) 1НО	2
7	HL1, HL2	1SFA619403R5232	Лампа CL2-523G зеленая со встроенным светодиодом 230В АС	2

Примечания:

- 1) Модель автоматического выключателя должна выбираться исходя из расчётного тока короткого замыкания. Вместо модели, предложенной выше, можно использовать автоматический выключатель Tmax с расцепителем TMA или с электронным расцепителем Ekip LS/I. При использовании системы автоматического ввода резерва для питания электродвигателей с категорией применения АС-3 необходимо устанавливать специальные автоматические выключатели для защиты двигателя вместо предложенных. Для уточнения модели обратитесь в представительство АББ.
- 2) Вместо реле контроля CM-PVE можно использовать реле CM-MPS.21S, которое помимо контроля повышенного, пониженного напряжения и обрыва фазы может контролировать последовательность чередования фаз, асимметрию фаз, обрыв нейтрали, а также имеет возможность настройки пороговых напряжений срабатывания и значений асимметрии фаз.

4) Номинальный ток 100 А (до 80 А при АС-3)

Поз.	Обозначение	Код заказа	Описание материала	Кол-во
1	QF1, QF2 ¹⁾	1SDA066807R1	Выключатель автоматический XT1B 160 TMD 100-1000 3р F F	2
2	SF1, SF2	2CDS253001R0064	Автомат.выкл-ль 3-полюсной S203 C6	2
3	KM1, KM2	1SBL397001R1300	Контактор AF80-30-00-13 80А АС3, катушка 100-250В АС/DC	2
4		1SBN033405T1000	Блокировка механическая реверсивная VM96-4 для контакторов AF40-AF96	1
5		1SBN010120R1011	Контакт CAL4-11 (1НО, 1НЗ) боковой для контакторов AF09...AF96	2
6	KV1, KV2 ²⁾	1SVR550870R9400	Реле контроля напряжения CM-PVE (контр. Umin/max L-N 185..265В АС) 1НО	2
7	HL1, HL2	1SFA619403R5232	Лампа CL2-523G зеленая со встроенным светодиодом 230В АС	2

Примечания:

- 1) Модель автоматического выключателя должна выбираться исходя из расчётного тока короткого замыкания. Вместо модели, предложенной выше, можно использовать автоматический выключатель Tmax с расцепителем TMA или с электронным расцепителем Ekip LS/I. При использовании системы автоматического ввода резерва для питания электродвигателей с категорией применения АС-3 необходимо устанавливать специальные автоматические выключатели для защиты двигателя вместо предложенных. Для уточнения модели обратитесь в представительство АББ.
- 2) Вместо реле контроля CM-PVE можно использовать реле CM-MPS.21S, которое помимо контроля повышенного, пониженного напряжения и обрыва фазы может контролировать последовательность чередования фаз, асимметрию фаз, обрыв нейтрали, а также имеет возможность настройки пороговых напряжений срабатывания и значений асимметрии фаз.

Типовые решения АВР на контакторах

Схема 2-1 с равным приоритетом вводов

Заказная спецификация (четырёхполюсное исполнение)

3) Номинальный ток 63 А (до 40 А при АС-3)

Поз.	Обозначение	Код заказа	Описание материала	Кол-во
1	QF1, QF2 ¹⁾	2CDS254001R0634	Автомат.выкл-ль 4-полюсной S204 C63	2
2	SF1, SF2	2CDS253001R0064	Автомат.выкл-ль 3-полюсной S203 C6	2
3		1SBL347201R1300	Контактор AF40-40-00-13, катушка 100-250 В АС/DC	2
4	KM1, KM2	1SBN033405T1000	Блокировка механическая реверсивная VM96-4 для контакторов AF40-AF96	1
5		1SBN010120R1011	Контакт CAL4-11 (1НО, 1НЗ) боковой для контакторов AF09...AF96	2
6	KV1, KV2 ²⁾	1SVR550870R9400	Реле контроля напряжения CM-PVE (контр. Umin/max L-N 185..265В АС) 1НО	2
7	HL1, HL2	1SFA619403R5232	Лампа CL2-523G зеленая со встроенным светодиодом 230В АС	2

Примечания:

1) Модель автоматического выключателя должна выбираться исходя из расчётного тока короткого замыкания.

Вместо модели, предложенной выше, можно использовать автоматический выключатель Tmax с расцепителем TMA или с электронным расцепителем Ekip LS/I. При использовании системы автоматического ввода резерва для питания электродвигателей с категорией применения АС-3 необходимо устанавливать специальные автоматические выключатели для защиты двигателя вместо предложенных. Для уточнения модели обратитесь в представительство АББ.

2) Вместо реле контроля CM-PVE можно использовать реле CM-MPS.21S, которое помимо контроля повышенного, пониженного напряжения и обрыва фазы может контролировать последовательность чередования фаз, асимметрию фаз, обрыв нейтрали, а также имеет возможность настройки пороговых напряжений срабатывания и значений асимметрии фаз.

4) Номинальный ток 100 А (до 80 А при АС-3)

Поз.	Обозначение	Код заказа	Описание материала	Кол-во
1	QF1, QF2 ¹⁾	1SDA066818R1	Выключатель автоматический XT1B 160 TMD 100-1000 4р F F	2
2	SF1, SF2	2CDS253001R0064	Автомат.выкл-ль 3-полюсной S203 C6	2
3		1SBL397201R1300	Контактор AF80-40-00-13, катушка 100-250 В АС/DC	2
4	KM1, KM2	1SBN033405T1000	Блокировка механическая реверсивная VM96-4 для контакторов AF40-AF96	1
5		1SBN010120R1011	Контакт CAL4-11 (1НО, 1НЗ) боковой для контакторов AF09...AF96	2
6	KV1, KV2 ²⁾	1SVR550870R9400	Реле контроля напряжения CM-PVE (контр. Umin/max L-N 185..265В АС) 1НО	2
7	HL1, HL2	1SFA619403R5232	Лампа CL2-523G зеленая со встроенным светодиодом 230В АС	2

Примечания:

1) Модель автоматического выключателя должна выбираться исходя из расчётного тока короткого замыкания.

Вместо модели, предложенной выше, можно использовать автоматический выключатель Tmax с расцепителем TMA или с электронным расцепителем Ekip LS/I. При использовании системы автоматического ввода резерва для питания электродвигателей с категорией применения АС-3 необходимо устанавливать специальные автоматические выключатели для защиты двигателя вместо предложенных. Для уточнения модели обратитесь в представительство АББ.

2) Вместо реле контроля CM-PVE можно использовать реле CM-MPS.21S, которое помимо контроля повышенного, пониженного напряжения и обрыва фазы может контролировать последовательность чередования фаз, асимметрию фаз, обрыв нейтрали, а также имеет возможность настройки пороговых напряжений срабатывания и значений асимметрии фаз.

Типовые решения АВР на контакторах

Схема 2-1 с равным приоритетом вводов

Заказная спецификация (трехполюсное исполнение)

5) Номинальный ток 160 А (до 116 А при АС-3)

Поз.	Обозначение	Код заказа	Описание материала	Кол-во
1	QF1, QF2 ¹⁾	1SDA066809R1	Выключатель автоматический XT1B 160 TMD 160-1600 3р F F	2
2	SF1, SF2	2CDS253001R0064	Автомат.выкл-ль 3-полюсной S203 C6	2
3	KM1, KM2	1SFL427001R1300	Контактор AF116-30-00-13, катушка 100-250В AC/DC	2
4		1SFN030300R1000	Блокировка механическая реверсивная VM19 для контакторов AF116-370	1
5		1SFN010820R1011	Контактный блок CAL19-11 боковой 1НО1НЗ для контакторов AF116 - AF370	2
6	KV1, KV2 ²⁾	1SVR550870R9400	Реле контроля напряжения CM-PVE (контр. Umin/max L-N 185..265В AC) 1НО	2
7	HL1, HL2	1SFA619403R5232	Лампа CL2-523G зеленая со встроенным светодиодом 230В AC	2

Примечания:

- 1) Модель автоматического выключателя должна выбираться исходя из расчётного тока короткого замыкания. Вместо модели, предложенной выше, можно использовать автоматический выключатель Tmax с расцепителем TMA или с электронным расцепителем Ekip LS/I. При использовании системы автоматического ввода резерва для питания электродвигателей с категорией применения АС-3 необходимо устанавливать специальные автоматические выключатели для защиты двигателя вместо предложенных. Для уточнения модели обратитесь в представительство АББ.
- 2) Вместо реле контроля CM-PVE можно использовать реле CM-MPS.21S, которое помимо контроля повышенного, пониженного напряжения и обрыва фазы может контролировать последовательность чередования фаз, асимметрию фаз, обрыв нейтрали, а также имеет возможность настройки пороговых напряжений срабатывания и значений асимметрии фаз.

6) Номинальный ток 250 А (до 190 А при АС-3)

Поз.	Обозначение	Код заказа	Описание материала	Кол-во
1	QF1, QF2 ¹⁾	1SDA068059R1	Выключатель автоматический XT3N 250 TMD 250-2500 3р F F	2
2	SF1, SF2	2CDS253001R0064	Автомат.выкл-ль 3-полюсной S203 C6	2
3	KM1, KM2	1SFL487002R1311	Контактор AF190-30-11-13 190А АС3, катушка 100-250В AC/DC	2
4		1SFN030300R1000	Блокировка механическая реверсивная VM19 для контакторов AF116-370	1
5	KV1, KV2 ²⁾	1SVR550870R9400	Реле контроля напряжения CM-PVE (контр. Umin/max L-N 185..265В AC) 1НО	2
6	HL1, HL2	1SFA619403R5232	Лампа CL2-523G зеленая со встроенным светодиодом 230В AC	2

Примечания:

- 1) Модель автоматического выключателя должна выбираться исходя из расчётного тока короткого замыкания. Вместо модели, предложенной выше, можно использовать автоматический выключатель Tmax с расцепителем TMA или с электронным расцепителем Ekip LS/I. При использовании системы автоматического ввода резерва для питания электродвигателей с категорией применения АС-3 необходимо устанавливать специальные автоматические выключатели для защиты двигателя вместо предложенных. Для уточнения модели обратитесь в представительство АББ.
- 2) Вместо реле контроля CM-PVE можно использовать реле CM-MPS.21S, которое помимо контроля повышенного, пониженного напряжения и обрыва фазы может контролировать последовательность чередования фаз, асимметрию фаз, обрыв нейтрали, а также имеет возможность настройки пороговых напряжений срабатывания и значений асимметрии фаз.

Типовые решения АВР на контакторах

Схема 2-1 с равным приоритетом вводов

Заказная спецификация (четырёхполюсное исполнение)

5) Номинальный ток 160 А (до 116 А при АС-3)

Поз.	Обозначение	Код заказа	Описание материала	Кол-во
1	QF1, QF2 ¹⁾	1SDA066821R1	Выключатель автоматический XT1B 160 TMD 160-1600 4p F F InN=100%	2
2	SF1, SF2	2CDS253001R0064	Автомат.выкл-ль 3-полюсной S203 C6	2
3		1SFL427101R1300	Контактор AF116-40-00-13, катушка 100-250В AC/DC	2
4	KM1, KM2	1SFN030300R1000	Блокировка механическая реверсивная VM19 для контакторов AF116-370	1
5		1SFN010820R1011	Контактный блок CAL19-11 боковой 1HO1H3 для контакторов AF116 - AF370	2
6	KV1, KV2 ²⁾	1SVR550870R9400	Реле контроля напряжения CM-PVE (контр. Umin/max L-N 185..265В AC) 1HO	2
7	HL1, HL2	1SFA619403R5232	Лампа CL2-523G зеленая со встроенным светодиодом 230В AC	2

Примечания:

1) Модель автоматического выключателя должна выбираться исходя из расчётного тока короткого замыкания.

Вместо модели, предложенной выше, можно использовать автоматический выключатель Tmax с расцепителем TMA или с электронным расцепителем Ekip LS/I. При использовании системы автоматического ввода резерва для питания электродвигателей с категорией применения АС-3 необходимо устанавливать специальные автоматические выключатели для защиты двигателя вместо предложенных. Для уточнения модели обратитесь в представительство АББ.

2) Вместо реле контроля CM-PVE можно использовать реле CM-MPS.21S, которое помимо контроля повышенного, пониженного напряжения и обрыва фазы может контролировать последовательность чередования фаз, асимметрию фаз, обрыв нейтрали, а также имеет возможность настройки пороговых напряжений срабатывания и значений асимметрии фаз.

6) Номинальный ток 250 А (до 190 А при АС-3)

Поз.	Обозначение	Код заказа	Описание материала	Кол-во
1	QF1, QF2 ¹⁾	1SDA068070R1	Выключатель автоматический XT3N 250 TMD 250-2500 4p F F InN=100%	2
2	SF1, SF2	2CDS253001R0064	Автомат.выкл-ль 3-полюсной S203 C6	2
3		1SFL487102R1311	Контактор AF190-40-11-13, катушка 100-250В AC/DC	2
4	KM1, KM2	1SFN030300R1000	Блокировка механическая реверсивная VM19 для контакторов AF116-370	1
5	KV1, KV2 ²⁾	1SVR550870R9400	Реле контроля напряжения CM-PVE (контр. Umin/max L-N 185..265В AC) 1HO	2
6	HL1, HL2	1SFA619403R5232	Лампа CL2-523G зеленая со встроенным светодиодом 230В AC	2

Примечания:

1) Модель автоматического выключателя должна выбираться исходя из расчётного тока короткого замыкания.

Вместо модели, предложенной выше, можно использовать автоматический выключатель Tmax с расцепителем TMA или с электронным расцепителем Ekip LS/I. При использовании системы автоматического ввода резерва для питания электродвигателей с категорией применения АС-3 необходимо устанавливать специальные автоматические выключатели для защиты двигателя вместо предложенных. Для уточнения модели обратитесь в представительство АББ.

2) Вместо реле контроля CM-PVE можно использовать реле CM-MPS.21S, которое помимо контроля повышенного, пониженного напряжения и обрыва фазы может контролировать последовательность чередования фаз, асимметрию фаз, обрыв нейтрали, а также имеет возможность настройки пороговых напряжений срабатывания и значений асимметрии фаз.

Типовые решения АВР на контакторах

Схема 2-1 с выбором приоритетного ввода

Описание

Наличие и уровень напряжения на обоих вводах контролируется с помощью реле контроля напряжения KV1 и KV2. На вводах установлены автоматические выключатели QF1 и QF2 для защиты отходящих линий от токов короткого замыкания и токов перегрузок. Переключение питания осуществляется силовыми контакторами KM1 и KM2, которые управляются через промежуточные реле K1 и K2.

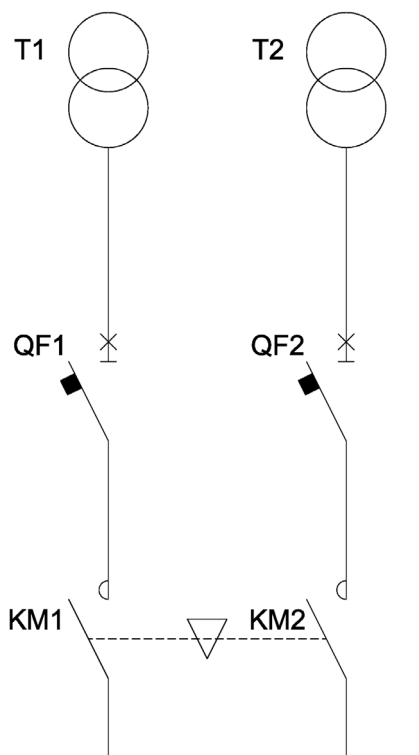
4

Выбор приоритетного ввода осуществляется с помощью переключателя SA1. При наличии напряжения на обоих вводах, первым подключится тот ввод, у которого выбран приоритет (положение I – первый ввод, положение II – второй ввод, положение 0 – отключены оба ввода). При нормальном уровне напряжения на первом вводе, реле контроля напряжения замыкает цепь питания промежуточного контактора K1 и в случае, если выбран приоритет на первый ввод или отсутствует напряжения на втором вводе, то силовые контакты KM1 замыкаются и нагрузка питается от первого ввода, а электромеханическая блокировка размыкает цепь питания контактора второго ввода. В случае если

выбран приоритет второго ввода, то при наличии напряжения на втором вводе замкнется контактор KM2 и нагрузка будет питаться от второго ввода. В случае отсутствия напряжения на втором даже, несмотря на выбранный приоритет, силовые контакты KM1 замыкаются и нагрузка питается от первого ввода.

При пропадании напряжения на первом вводе и при наличии напряжения на втором вводе происходит размыкание цепи питания промежуточного контактора K1 и замыкание цепи питания силового контактора второго ввода KM2, таким образом его силовые контакты замыкаются и нагрузка питается от второго ввода. При восстановлении напряжения на первом вводе переключение на него произойдет мгновенно в случае приоритета первого ввода, либо после исчезновения напряжения на втором вводе в случае приоритета второго ввода.

Лампы HL1 и HL2 сигнализируют подключенный ввод (замкнутый контактор). Ситуация, при которой ни одна из ламп не светится, сигнализирует об отсутствии напряжения на обоих вводах.



Типовые решения АВР на контакторах

Схема 2-1 с выбором приоритетного ввода

Вместо реле контроля CM-PVE можно использовать реле CM-MPS.21S, которое помимо контроля повышенного, пониженного напряжения и обрыва фазы может контролировать последовательность чередования фаз, асимметрию фаз, обрыв нейтрали, а также имеет возможность настройки пороговых напряжений срабатывания и значений асимметрии фаз. Более подробное описание данного реле представлено в каталоге «Электронные изделия и реле».

Перед включение АВР необходимо произвести корректную настройку реле контроля напряжения. Шкалы реле имеют абсолютные значения, что позволяет избежать процесса перерасчета и сокращает общее время настройки.

Контролируемые фазы подключаются к клеммам L1, L2, L3, а для защиты от обрыва нейтрального провода, его необходимо подключить к клемме N.

При помощи потенциометров 2 и 3 задаются верхний и нижний пороги контролируемого напряжения. Потенциометр 4 задает порог срабатывания при

асимметрии напряжения фаз. Данная настройка должна быть выполнена особенно тщательно в случае если к системе автоматического ввода резерва подключаются электродвигатели.

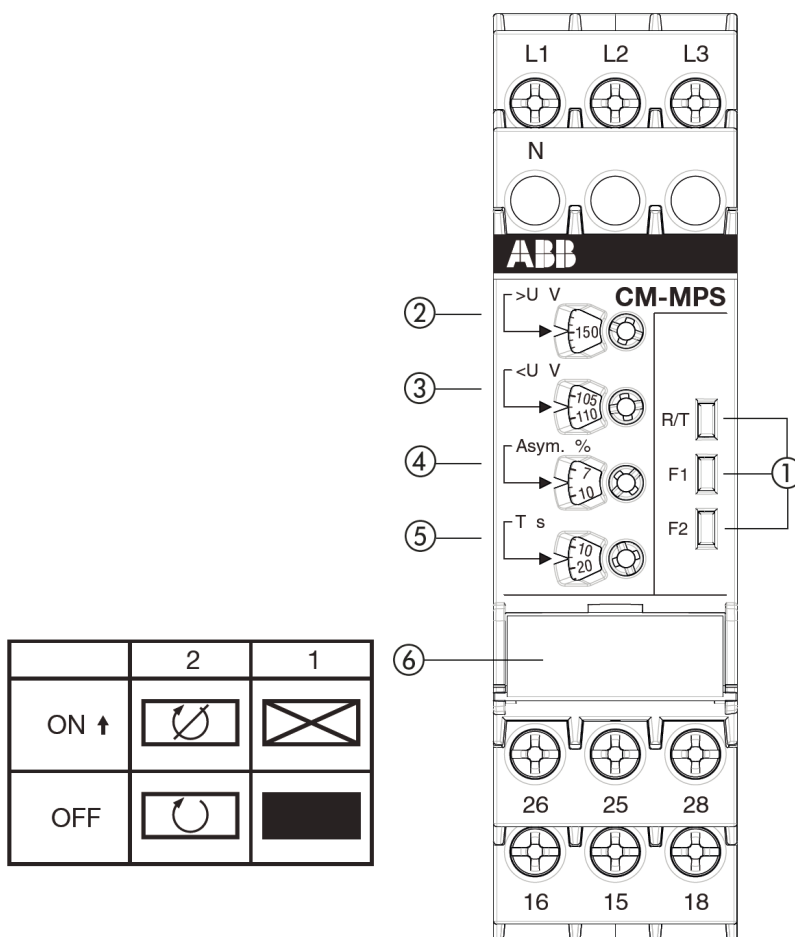
С помощью потенциометра 5 задается задержка на срабатывание реле.

Под защитной крышкой 6 находятся DIP-переключатели для настройки функций реле.

В случае, если не требуется контроль последовательности чередования фаз, DIP-переключатель 2 должен быть переведен в положение ON. В случае если к системе АВР подключаются электродвигатели, то рекомендуется включить данную функцию.

DIP-переключатель 1 позволяет настроить реле на работу с задержкой на включение (позиция ON), либо задержкой на отключение (позиция OFF).

Информация по настройке также доступна в техническом каталоге и в инструкции к реле.



Типовые решения АВР на контакторах

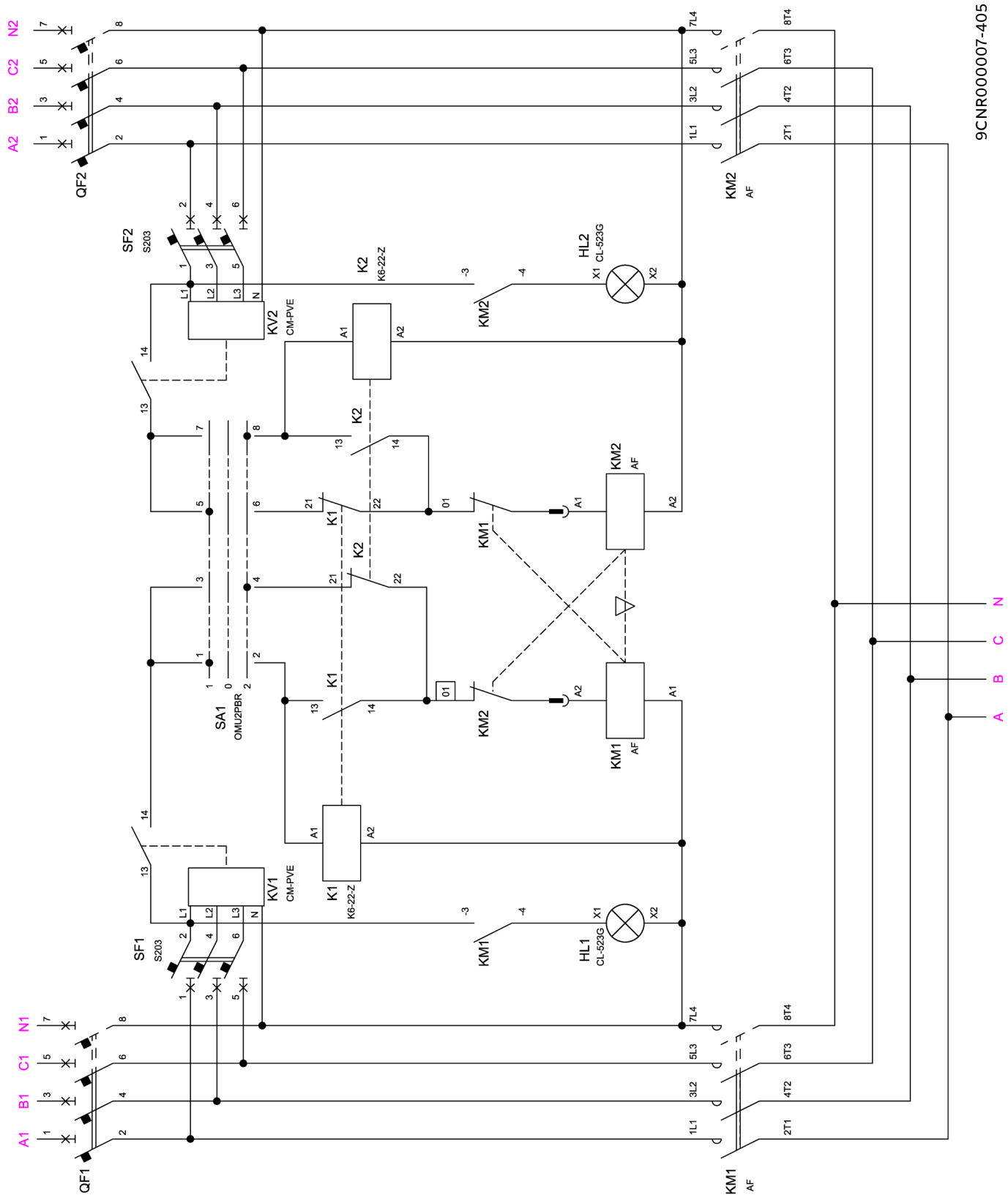
Схема 2-1 с выбором приоритетного ввода

Примечания

Blank area for notes with horizontal dotted lines.

Типовые решения АВР на контакторах

Схема 2-1 с выбором приоритетного ввода



9CNR000007-405

Типовые решения АВР на контакторах

Схема 2-1 с выбором приоритетного ввода

Заказная спецификация (трехполюсное исполнение)

1) Номинальный ток 25 А (до 18 А при АС-3)

Поз.	Обозначение	Код заказа	Описание материала	Кол-во
1	QF1, QF2 ¹⁾	2CDS253001R0254	Автомат.выкл-ль 3-полюсной S203 C25	2
2	SF1, SF2	2CDS253001R0064	Автомат.выкл-ль 3-полюсной S203 C6	2
3	SA1	1SCA113958R1001	Переключатель ОМУ2PBR 3-х поз.(1-0-2) (двухуровневый) 10 А	1
4	KM1, KM2 ²⁾	1SBL177001R1310	Контактор AF16-30-10-13 с унив. катушкой управления 100-250ВАС/DC	2
5		1SBN030111R1000	Блокировка электромеханическая VEM4 для контакторов AF09...AF38	1
6	KV1, KV2 ³⁾	1SVR550870R9400	Реле контроля напряжения CM-PVE (контр. Umin/max L-N 185..265В AC) 1НО	2
7	K1, K2	GJH1211001R8220	Миниконтактор К6-22-Z 3А (400В АС3) катушка 220В AC	2
8	HL1, HL2	1SFA619403R5232	Лампа CL2-523G зеленая со встроенным светодиодом 230В AC	2

Примечания:

- 1) Модель автоматического выключателя должна выбираться исходя из расчётного тока короткого замыкания. Вместо модели, предложенной выше, можно использовать автоматический выключатель Tmax с расцепителем TMA или с электронным расцепителем Ekip LS/I. При использовании системы автоматического ввода резерва для питания электродвигателей с категорией применения АС-3 необходимо устанавливать специальные автоматические выключатели для защиты двигателя вместо предложенных. Для уточнения модели обратитесь в представительство АББ.
- 2) Соединительную шину для соединения клемм «А2» катушек контакторов из комплекта VEM4 устанавливать не следует.
- 3) Вместо реле контроля CM-PVE можно использовать реле CM-MPS.21S, которое помимо контроля повышенного, пониженного напряжения и обрыва фазы может контролировать последовательность чередования фаз, асимметрию фаз, обрыв нейтрали, а также имеет возможность настройки пороговых напряжений срабатывания и значений асимметрии фаз.

2) Номинальный ток 40 А (до 26 А при АС-3)

Поз.	Обозначение	Код заказа	Описание материала	Кол-во
1	QF1, QF2 ¹⁾	2CDS253001R0404	Автомат.выкл-ль 3-полюсной S203 C40	2
2	SF1, SF2	2CDS253001R0064	Автомат.выкл-ль 3-полюсной S203 C6	2
3	SA1	1SCA113958R1001	Переключатель ОМУ2PBR 3-х поз.(1-0-2) (двухуровневый) 10 А	1
4	KM1, KM2 ²⁾	1SBL237001R1300	Контактор AF26-30-00-13 с унив. катушкой управления 100-250ВАС/DC	2
5		1SBN010110R1010	Контакт СА4-10 (1НО) фронтальный для контакторов AF09...AF96	2
6		1SBN030111R1000	Блокировка электромеханическая VEM4 для контакторов AF09...AF38	1
7	KV1, KV2 ³⁾	1SVR550870R9400	Реле контроля напряжения CM-PVE (контр. Umin/max L-N 185..265В AC) 1НО	2
8	K1, K2	GJH1211001R8220	Миниконтактор К6-22-Z 3А (400В АС3) катушка 220В AC	2
9	HL1, HL2	1SFA619403R5232	Лампа CL2-523G зеленая со встроенным светодиодом 230В AC	2

Примечания:

- 1) Модель автоматического выключателя должна выбираться исходя из расчётного тока короткого замыкания. Вместо модели, предложенной выше, можно использовать автоматический выключатель Tmax с расцепителем TMA или с электронным расцепителем Ekip LS/I. При использовании системы автоматического ввода резерва для питания электродвигателей с категорией применения АС-3 необходимо устанавливать специальные автоматические выключатели для защиты двигателя вместо предложенных. Для уточнения модели обратитесь в представительство АББ.
- 2) Соединительную шину для соединения клемм «А2» катушек контакторов из комплекта VEM4 устанавливать не следует.
- 3) Вместо реле контроля CM-PVE можно использовать реле CM-MPS.21S, которое помимо контроля повышенного, пониженного напряжения и обрыва фазы может контролировать последовательность чередования фаз, асимметрию фаз, обрыв нейтрали, а также имеет возможность настройки пороговых напряжений срабатывания и значений асимметрии фаз.

Типовые решения АВР на контакторах

Схема 2-1 с выбором приоритетного ввода

Заказная спецификация (четырёхполюсное исполнение)

1) Номинальный ток 25 А (до 18 А при АС-3)

Поз.	Обозначение	Код заказа	Описание материала	Кол-во
1	QF1, QF2 ¹⁾	2CDS254001R0254	Автомат.выкл-ль 4-полюсной S204 C25	2
2	SF1, SF2	2CDS253001R0064	Автомат.выкл-ль 3-полюсной S203 C6	2
3	SA1	1SCA113958R1001	Переключатель ОМУ2PBR 3-х поз.(1-0-2) (двухуровневый) 10 А	1
4	KM1, KM2	1SBL177201R1300	Контактор AF16-40-00-13 с унив. катушкой управления 100-250ВАС/DC	2
5		1SBN010110R1010	Контакт СА4-10 (1НО) фронтальный для контакторов AF09...AF96	2
6		1SBN030111R1000	Блокировка электромеханическая VEM4 для контакторов AF09...AF38	1
7	KV1, KV2 ²⁾	1SVR550870R9400	Реле контроля напряжения CM-PVE (контр. Umin/max L-N 185..265В АС) 1НО	2
8	K1, K2	GJH1211001R8220	Миниконтактор К6-22-Z 3А (400В АС3) катушка 220В АС	2
9	HL1, HL2	1SFA619403R5232	Лампа CL2-523G зеленая со встроенным светодиодом 230В АС	2

Примечания:

- 1) Модель автоматического выключателя должна выбираться исходя из расчётного тока короткого замыкания. Вместо модели, предложенной выше, можно использовать автоматический выключатель Tmax с расцепителем TMA или с электронным расцепителем Ekip LS/I. При использовании системы автоматического ввода резерва для питания электродвигателей с категорией применения АС-3 необходимо устанавливать специальные автоматические выключатели для защиты двигателя вместо предложенных. Для уточнения модели обратитесь в представительство АББ.
- 2) Вместо реле контроля CM-PVE можно использовать реле CM-MPS.21S, которое помимо контроля повышенного, пониженного напряжения и обрыва фазы может контролировать последовательность чередования фаз, асимметрию фаз, обрыв нейтрали, а также имеет возможность настройки пороговых напряжений срабатывания и значений асимметрии фаз.

2) Номинальный ток 40 А (до 26 А при АС-3)

Поз.	Обозначение	Код заказа	Описание материала	Кол-во
1	QF1, QF2 ¹⁾	2CDS254001R0404	Автомат.выкл-ль 4-полюсной S204 C40	2
2	SF1, SF2	2CDS253001R0064	Автомат.выкл-ль 3-полюсной S203 C6	2
3	SA1	1SCA113958R1001	Переключатель ОМУ2PBR 3-х поз.(1-0-2) (двухуровневый) 10 А	1
4	KM1, KM2	1SBL237201R1300	Контактор AF26-40-00-13 100-250ВАС/DC	2
5		1SBN010110R1010	Контакт СА4-10 (1НО) фронтальный для контакторов AF09...AF96	2
6		1SBN030111R1000	Блокировка электромеханическая VEM4 для контакторов AF09...AF38	1
7	KV1, KV2 ²⁾	1SVR550870R9400	Реле контроля напряжения CM-PVE (контр. Umin/max L-N 185..265В АС) 1НО	2
8	K1, K2	GJH1211001R8220	Миниконтактор К6-22-Z 3А (400В АС3) катушка 220В АС	2
9	HL1, HL2	1SFA619403R5232	Лампа CL2-523G зеленая со встроенным светодиодом 230В АС	2

Примечания:

- 1) Модель автоматического выключателя должна выбираться исходя из расчётного тока короткого замыкания. Вместо модели, предложенной выше, можно использовать автоматический выключатель Tmax с расцепителем TMA или с электронным расцепителем Ekip LS/I. При использовании системы автоматического ввода резерва для питания электродвигателей с категорией применения АС-3 необходимо устанавливать специальные автоматические выключатели для защиты двигателя вместо предложенных. Для уточнения модели обратитесь в представительство АББ.
- 2) Вместо реле контроля CM-PVE можно использовать реле CM-MPS.21S, которое помимо контроля повышенного, пониженного напряжения и обрыва фазы может контролировать последовательность чередования фаз, асимметрию фаз, обрыв нейтрали, а также имеет возможность настройки пороговых напряжений срабатывания и значений асимметрии фаз.

Типовые решения АВР на контакторах

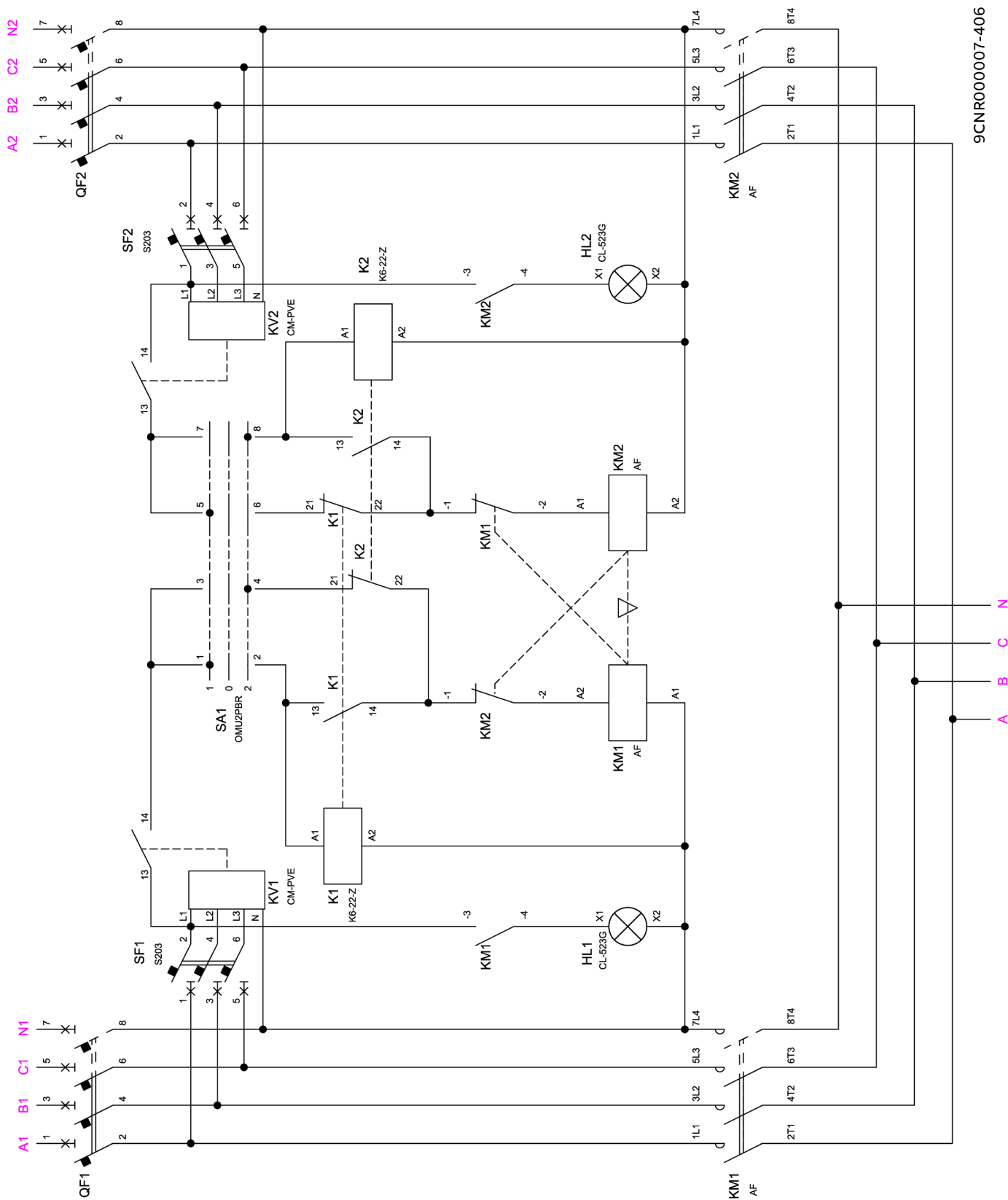
Схема 2-1 с выбором приоритетного ввода

Примечания

Blank area for notes with horizontal dotted lines.

Типовые решения АВР на контакторах

Схема 2-1 с выбором приоритетного ввода



Типовые решения АВР на контакторах

Схема 2-1 с выбором приоритетного ввода

Заказная спецификация (трехполюсное исполнение)

3) Номинальный ток 63 А (до 40 А при АС-3)

Поз.	Обозначение	Код заказа	Описание материала	Кол-во
1	QF1, QF2 ¹⁾	2CDS253001R0634	Автомат.выкл-ль 3-полюсной S203 C63	2
2	SF1, SF2	2CDS253001R0064	Автомат.выкл-ль 3-полюсной S203 C6	2
3	SA1	1SCA113958R1001	Переключатель ОМУ2PBR 3-х поз.(1-0-2) (двухуровневый) 10 А	1
4		1SBL347001R1300	Контактор AF40-30-00-13 40А АС3, катушка 100-250В АС/DC	2
5	КМ1, КМ2	1SBN033405T1000	Блокировка механическая реверсивная VM96-4 для контакторов AF40-AF96	1
6		1SBN010120R1011	Контакт CAL4-11 (1НО, 1НЗ) боковой для контакторов AF09...AF96	2
7	KV1, KV2 ²⁾	1SVR550870R9400	Реле контроля напряжения CM-PVE (контр. Umin/max L-N 185..265В АС) 1НО	2
8	K1, K2	GJH1211001R8220	Миниконтактор К6-22-Z 3А (400В АС3) катушка 220В АС	2
9	HL1, HL2	1SFA619403R5232	Лампа CL2-523G зеленая со встроенным светодиодом 230В АС	2

Примечания:

- 1) Модель автоматического выключателя должна выбираться исходя из расчётного тока короткого замыкания. Вместо модели, предложенной выше, можно использовать автоматический выключатель Tmax с расцепителем ТМА или с электронным расцепителем Ekip LS/I. При использовании системы автоматического ввода резерва для питания электродвигателей с категорией применения АС-3 необходимо устанавливать специальные автоматические выключатели для защиты двигателя вместо предложенных. Для уточнения модели обратитесь в представительство АББ.
- 2) Вместо реле контроля CM-PVE можно использовать реле CM-MPS.21S, которое помимо контроля повышенного, пониженного напряжения и обрыва фазы может контролировать последовательность чередования фаз, асимметрию фаз, обрыв нейтрали, а также имеет возможность настройки пороговых напряжений срабатывания и значений асимметрии фаз.

4) Номинальный ток 100 А (до 80 А при АС-3)

Поз.	Обозначение	Код заказа	Описание материала	Кол-во
1	QF1, QF2 ¹⁾	1SDA066807R1	Выключатель автоматический XT1B 160 TMD 100-1000 3р F F	2
2	SF1, SF2	2CDS253001R0064	Автомат.выкл-ль 3-полюсной S203 C6	2
3	SA1	1SCA113958R1001	Переключатель ОМУ2PBR 3-х поз.(1-0-2) (двухуровневый) 10 А	1
4		1SBL397001R1300	Контактор AF80-30-00-13 80А АС3, катушка 100-250В АС/DC	2
5	КМ1, КМ2	1SBN033405T1000	Блокировка механическая реверсивная VM96-4 для контакторов AF40-AF96	1
6		1SBN010120R1011	Контакт CAL4-11 (1НО, 1НЗ) боковой для контакторов AF09...AF96	2
7	KV1, KV2 ²⁾	1SVR550870R9400	Реле контроля напряжения CM-PVE (контр. Umin/max L-N 185..265В АС) 1НО	2
8	K1, K2	GJH1211001R8220	Миниконтактор К6-22-Z 3А (400В АС3) катушка 220В АС	2
9	HL1, HL2	1SFA619403R5232	Лампа CL2-523G зеленая со встроенным светодиодом 230В АС	2

Примечания:

- 1) Модель автоматического выключателя должна выбираться исходя из расчётного тока короткого замыкания. Вместо модели, предложенной выше, можно использовать автоматический выключатель Tmax с расцепителем ТМА или с электронным расцепителем Ekip LS/I. При использовании системы автоматического ввода резерва для питания электродвигателей с категорией применения АС-3 необходимо устанавливать специальные автоматические выключатели для защиты двигателя вместо предложенных. Для уточнения модели обратитесь в представительство АББ.
- 2) Вместо реле контроля CM-PVE можно использовать реле CM-MPS.21S, которое помимо контроля повышенного, пониженного напряжения и обрыва фазы может контролировать последовательность чередования фаз, асимметрию фаз, обрыв нейтрали, а также имеет возможность настройки пороговых напряжений срабатывания и значений асимметрии фаз.

Типовые решения АВР на контакторах

Схема 2-1 с выбором приоритетного ввода

Заказная спецификация (четырёхполюсное исполнение)

3) Номинальный ток 63 А (до 40 А при АС-3)

Поз.	Обозначение	Код заказа	Описание материала	Кол-во
1	QF1, QF2 ¹⁾	2CDS254001R0634	Автомат.выкл-ль 4-полюсной S204 C63	2
2	SF1, SF2	2CDS253001R0064	Автомат.выкл-ль 3-полюсной S203 C6	2
3	SA1	1SCA113958R1001	Переключатель ОМУ2PBR 3-х поз.(1-0-2) (двухуровневый) 10 А	1
4	KM1, KM2	1SBL347201R1300	Контактор AF40-40-00-13, катушка 100-250 В АС/DC	2
5		1SBN033405T1000	Блокировка механическая реверсивная VM96-4 для контакторов AF40-AF96	1
6		1SBN010120R1011	Контакт CAL4-11 (1НО, 1НЗ) боковой для контакторов AF09...AF96	2
7	KV1, KV2 ²⁾	1SVR550870R9400	Реле контроля напряжения CM-PVE (контр. Umin/max L-N 185..265В АС) 1НО	2
8	K1, K2	GJH1211001R8220	Миниконтактор K6-22-Z 3А (400В АС3) катушка 220В АС	2
9	HL1, HL2	1SFA619403R5232	Лампа CL2-523G зеленая со встроенным светодиодом 230В АС	2

Примечания:

- 1) Модель автоматического выключателя должна выбираться исходя из расчётного тока короткого замыкания. Вместо модели, предложенной выше, можно использовать автоматический выключатель Tmax с расцепителем TMA или с электронным расцепителем Ekip LS/I. При использовании системы автоматического ввода резерва для питания электродвигателей с категорией применения АС-3 необходимо устанавливать специальные автоматические выключатели для защиты двигателя вместо предложенных. Для уточнения модели обратитесь в представительство АББ.
- 2) Вместо реле контроля CM-PVE можно использовать реле CM-MPS.21S, которое помимо контроля повышенного, пониженного напряжения и обрыва фазы может контролировать последовательность чередования фаз, асимметрию фаз, обрыв нейтрали, а также имеет возможность настройки пороговых напряжений срабатывания и значений асимметрии фаз.

4) Номинальный ток 100 А (до 80 А при АС-3)

Поз.	Обозначение	Код заказа	Описание материала	Кол-во
1	QF1, QF2 ¹⁾	1SDA066818R1	Выключатель автоматический XT1B 160 TMD 100-1000 4р F F	2
2	SF1, SF2	2CDS253001R0064	Автомат.выкл-ль 3-полюсной S203 C6	2
3	SA1	1SCA113958R1001	Переключатель ОМУ2PBR 3-х поз.(1-0-2) (двухуровневый) 10 А	1
4	KM1, KM2	1SBL397201R1300	Контактор AF80-40-00-13, катушка 100-250 В АС/DC	2
5		1SBN033405T1000	Блокировка механическая реверсивная VM96-4 для контакторов AF40-AF96	1
6		1SBN010120R1011	Контакт CAL4-11 (1НО, 1НЗ) боковой для контакторов AF09...AF96	2
7	KV1, KV2 ²⁾	1SVR550870R9400	Реле контроля напряжения CM-PVE (контр. Umin/max L-N 185..265В АС) 1НО	2
8	K1, K2	GJH1211001R8220	Миниконтактор K6-22-Z 3А (400В АС3) катушка 220В АС	2
9	HL1, HL2	1SFA619403R5232	Лампа CL2-523G зеленая со встроенным светодиодом 230В АС	2

Примечания:

- 1) Модель автоматического выключателя должна выбираться исходя из расчётного тока короткого замыкания. Вместо модели, предложенной выше, можно использовать автоматический выключатель Tmax с расцепителем TMA или с электронным расцепителем Ekip LS/I. При использовании системы автоматического ввода резерва для питания электродвигателей с категорией применения АС-3 необходимо устанавливать специальные автоматические выключатели для защиты двигателя вместо предложенных. Для уточнения модели обратитесь в представительство АББ.
- 2) Вместо реле контроля CM-PVE можно использовать реле CM-MPS.21S, которое помимо контроля повышенного, пониженного напряжения и обрыва фазы может контролировать последовательность чередования фаз, асимметрию фаз, обрыв нейтрали, а также имеет возможность настройки пороговых напряжений срабатывания и значений асимметрии фаз.

Типовые решения АВР на контакторах

Схема 2-1 с выбором приоритетного ввода

Заказная спецификация (трехполюсное исполнение)

5) Номинальный ток 160 А (до 116 А при АС-3)

Поз.	Обозначение	Код заказа	Описание материала	Кол-во
1	QF1, QF2 ¹⁾	1SDA066809R1	Выключатель автоматический ХТ1В 160 ТМД 160-1600 3р F F	2
2	SF1, SF2	2CDS253001R0064	Автомат.выкл-ль 3-полюсной S203 C6	2
3	SA1	1SCA113958R1001	Переключатель ОМУ2PBR 3-х поз.(1-0-2) (двухуровневый) 10 А	1
4		1SFL427001R1300	Контактор AF116-30-00-13 116А АС3, катушка 100-250В АС/DC	2
5	KM1, KM2	1SFN030300R1000	Блокировка механическая реверсивная VM19 для контакторов AF116-370	1
6		1SFN010820R1011	Контактный блок CAL19-11 боковой 1НО1НЗ для контакторов AF116 - AF370	2
7	KV1, KV2 ²⁾	1SVR550870R9400	Реле контроля напряжения CM-PVE (контр. Umin/max L-N 185..265В АС) 1НО	2
8	K1, K2	GJH1211001R8220	Миниконтактор К6-22-Z 3А (400В АС3) катушка 220В АС	2
9	HL1, HL2	1SFA619403R5232	Лампа CL2-523G зеленая со встроенным светодиодом 230В АС	2

Примечания:

- 1) Модель автоматического выключателя должна выбираться исходя из расчётного тока короткого замыкания. Вместо модели, предложенной выше, можно использовать автоматический выключатель Tmax с расцепителем TMA или с электронным расцепителем Ekip LS/I. При использовании системы автоматического ввода резерва для питания электродвигателей с категорией применения АС-3 необходимо устанавливать специальные автоматические выключатели для защиты двигателя вместо предложенных. Для уточнения модели обратитесь в представительство АББ.
- 2) Вместо реле контроля CM-PVE можно использовать реле CM-MPS.21S, которое помимо контроля повышенного, пониженного напряжения и обрыва фазы может контролировать последовательность чередования фаз, асимметрию фаз, обрыв нейтрали, а также имеет возможность настройки пороговых напряжений срабатывания и значений асимметрии фаз.

6) Номинальный ток 250 А (до 190 А при АС-3)

Поз.	Обозначение	Код заказа	Описание материала	Кол-во
1	QF1, QF2 ¹⁾	1SDA068059R1	Выключатель автоматический ХТ3N 250 ТМД 250-2500 3р F F	2
2	SF1, SF2	2CDS253001R0064	Автомат.выкл-ль 3-полюсной S203 C6	2
3	SA1	1SCA113958R1001	Переключатель ОМУ2PBR 3-х поз.(1-0-2) (двухуровневый) 10 А	1
4		1SFL487002R1311	Контактор AF190-30-11-13 190А АС3, катушка 100-250В АС/DC	2
5	KM1, KM2	1SFN030300R1000	Блокировка механическая реверсивная VM19 для контакторов AF116-370	1
6		KV1, KV2 ²⁾	1SVR550870R9400	Реле контроля напряжения CM-PVE (контр. Umin/max L-N 185..265В АС) 1НО
7	K1, K2	GJH1211001R8220	Миниконтактор К6-22-Z 3А (400В АС3) катушка 220В АС	2
8	HL1, HL2	1SFA619403R5232	Лампа CL2-523G зеленая со встроенным светодиодом 230В АС	2

Примечания:

- 1) Модель автоматического выключателя должна выбираться исходя из расчётного тока короткого замыкания. Вместо модели, предложенной выше, можно использовать автоматический выключатель Tmax с расцепителем TMA или с электронным расцепителем Ekip LS/I. При использовании системы автоматического ввода резерва для питания электродвигателей с категорией применения АС-3 необходимо устанавливать специальные автоматические выключатели для защиты двигателя вместо предложенных. Для уточнения модели обратитесь в представительство АББ.
- 2) Вместо реле контроля CM-PVE можно использовать реле CM-MPS.21S, которое помимо контроля повышенного, пониженного напряжения и обрыва фазы может контролировать последовательность чередования фаз, асимметрию фаз, обрыв нейтрали, а также имеет возможность настройки пороговых напряжений срабатывания и значений асимметрии фаз.

Типовые решения АВР на контакторах

Схема 2-1 с выбором приоритетного ввода

Заказная спецификация (четырёхполюсное исполнение)

5) Номинальный ток 160 А (до 116 А при АС-3)

Поз.	Обозначение	Код заказа	Описание материала	Кол-во
1	QF1, QF2 ¹⁾	1SDA066821R1	Выключатель автоматический ХТ1В 160 ТМД 160-1600 4р F F InN=100%	2
2	SF1, SF2	2CDS253001R0064	Автомат.выкл-ль 3-полюсной S203 С6	2
3	SA1	1SCA113958R1001	Переключатель ОМУ2PBR 3-х поз.(1-0-2) (двухуровневый) 10 А	1
4	KM1, KM2	1SFL427101R1300	Контактор AF116-40-00-13, катушка 100-250В АС/DC	2
5		1SFN030300R1000	Блокировка механическая реверсивная VM19 для контакторов AF116-370	1
6		1SFN010820R1011	Контактный блок САL19-11 боковой 1НО1НЗ для контакторов AF116 - AF370	2
7	KV1, KV2 ²⁾	1SVR550870R9400	Реле контроля напряжения CM-PVE (контр. Umin/max L-N 185..265В АС) 1НО	2
8	K1, K2	GJH1211001R8220	Миниконтактор К6-22-Z 3А (400В АС3) катушка 220В АС	2
9	HL1, HL2	1SFA619403R5232	Лампа CL2-523G зеленая со встроенным светодиодом 230В АС	2

Примечания:

- 1) Модель автоматического выключателя должна выбираться исходя из расчётного тока короткого замыкания. Вместо модели, предложенной выше, можно использовать автоматический выключатель Tmax с расцепителем TMA или с электронным расцепителем Ekip LS/I. При использовании системы автоматического ввода резерва для питания электродвигателей с категорией применения АС-3 необходимо устанавливать специальные автоматические выключатели для защиты двигателя вместо предложенных. Для уточнения модели обратитесь в представительство АББ.
- 2) Вместо реле контроля CM-PVE можно использовать реле CM-MPS.21S, которое помимо контроля повышенного, пониженного напряжения и обрыва фазы может контролировать последовательность чередования фаз, асимметрию фаз, обрыв нейтрали, а также имеет возможность настройки пороговых напряжений срабатывания и значений асимметрии фаз.

6) Номинальный ток 250 А (до 190 А при АС-3)

Поз.	Обозначение	Код заказа	Описание материала	Кол-во
1	QF1, QF2 ¹⁾	1SDA068070R1	Выключатель автоматический ХТ3N 250 ТМД 250-2500 4р F F InN=100%	2
2	SF1, SF2	2CDS253001R0064	Автомат.выкл-ль 3-полюсной S203 С6	2
3	SA1	1SCA113958R1001	Переключатель ОМУ2PBR 3-х поз.(1-0-2) (двухуровневый) 10 А	1
4	KM1, KM2	1SFL487102R1311	Контактор AF190-40-11-13, катушка 100-250В АС/DC	2
5		1SFN030300R1000	Блокировка механическая реверсивная VM19 для контакторов AF116-370	1
6	KV1, KV2 ²⁾	1SVR550870R9400	Реле контроля напряжения CM-PVE (контр. Umin/max L-N 185..265В АС) 1НО	2
7	K1, K2	GJH1211001R8220	Миниконтактор К6-22-Z 3А (400В АС3) катушка 220В АС	2
8	HL1, HL2	1SFA619403R5232	Лампа CL2-523G зеленая со встроенным светодиодом 230В АС	2

Примечания:

- 1) Модель автоматического выключателя должна выбираться исходя из расчётного тока короткого замыкания. Вместо модели, предложенной выше, можно использовать автоматический выключатель Tmax с расцепителем TMA или с электронным расцепителем Ekip LS/I. При использовании системы автоматического ввода резерва для питания электродвигателей с категорией применения АС-3 необходимо устанавливать специальные автоматические выключатели для защиты двигателя вместо предложенных. Для уточнения модели обратитесь в представительство АББ.
- 2) Вместо реле контроля CM-PVE можно использовать реле CM-MPS.21S, которое помимо контроля повышенного, пониженного напряжения и обрыва фазы может контролировать последовательность чередования фаз, асимметрию фаз, обрыв нейтрали, а также имеет возможность настройки пороговых напряжений срабатывания и значений асимметрии фаз.

Типовые решения АВР на контакторах

Схема 2-1G с подключением к ДГУ

Описание

Наличие и уровень напряжения на обоих вводах контролируется с помощью реле контроля напряжения KV1 и KV2. На вводах установлены автоматические выключатели QF1 и QF2 для защиты отходящих линий от токов короткого замыкания и токов перегрузок. Переключение питания осуществляется силовыми контакторами KM1 и KM2, которые управляются через промежуточные реле K1 и K2.

Приоритет имеет первый ввод. При нормальном уровне напряжения на первом вводе, реле контроля напряжения замыкает цепь питания промежуточного реле K1, которое в свою очередь, подает питание на силовой контактор первого ввода, силовые контакты KM1 замыкаются и нагрузка питается от первого ввода, а электромеханическая блокировка размыкает цепь питания контактора второго (генераторного) ввода.

При пропадании напряжения на первом вводе реле контроля напряжения замыкает цепь питания ДГУ. После запуска генератора, реле контроля напряжения KV2 замыкает свой выходной контакт и подает напряжение на реле времени с задержкой на включение KT2. Задержка между запуском генератора и подключения к нему нагрузки необходима для того, что бы генератор вышел на установившийся режим работы. После окончания отсчета времени, реле замыкает свои выходные контакты и подает питание на силовой контактор генераторного ввода KM2, таким образом его силовые контакты замыкаются и нагрузка питается от ДГУ.

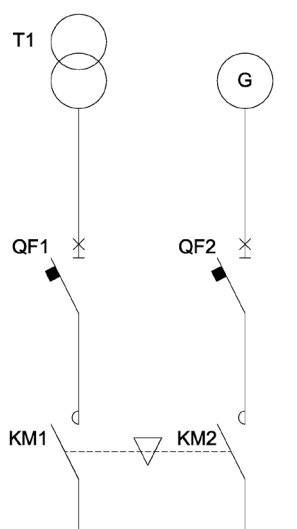
При восстановлении напряжения на первом вводе, реле контроля напряжения KV1 замыкает свои выходные контакты и подает питание на реле времени с задержкой

на включение KT1. Данное реле необходимо для задержки обратного переключения на основной источник питания для обеспечения переключения только при наступлении устойчивого режима работы. После окончания отсчета времени, реле времени замыкает промежуточное реле, которое в свою очередь замыкает цепь питания катушки контактора KM1. Также по окончании отсчета цепь питания генератора размыкается, и после пропадания напряжения на генераторном выходе контактор KM2 размыкается, а электрическая блокировка замыкается и питание нагрузки начинается осуществляться от основного ввода.

Лампы HL1 и HL2 сигнализируют подключенный ввод (замкнутый контактор). Ситуация, при которой ни одна из ламп не светится, сигнализирует об отсутствии напряжения на обоих вводах.

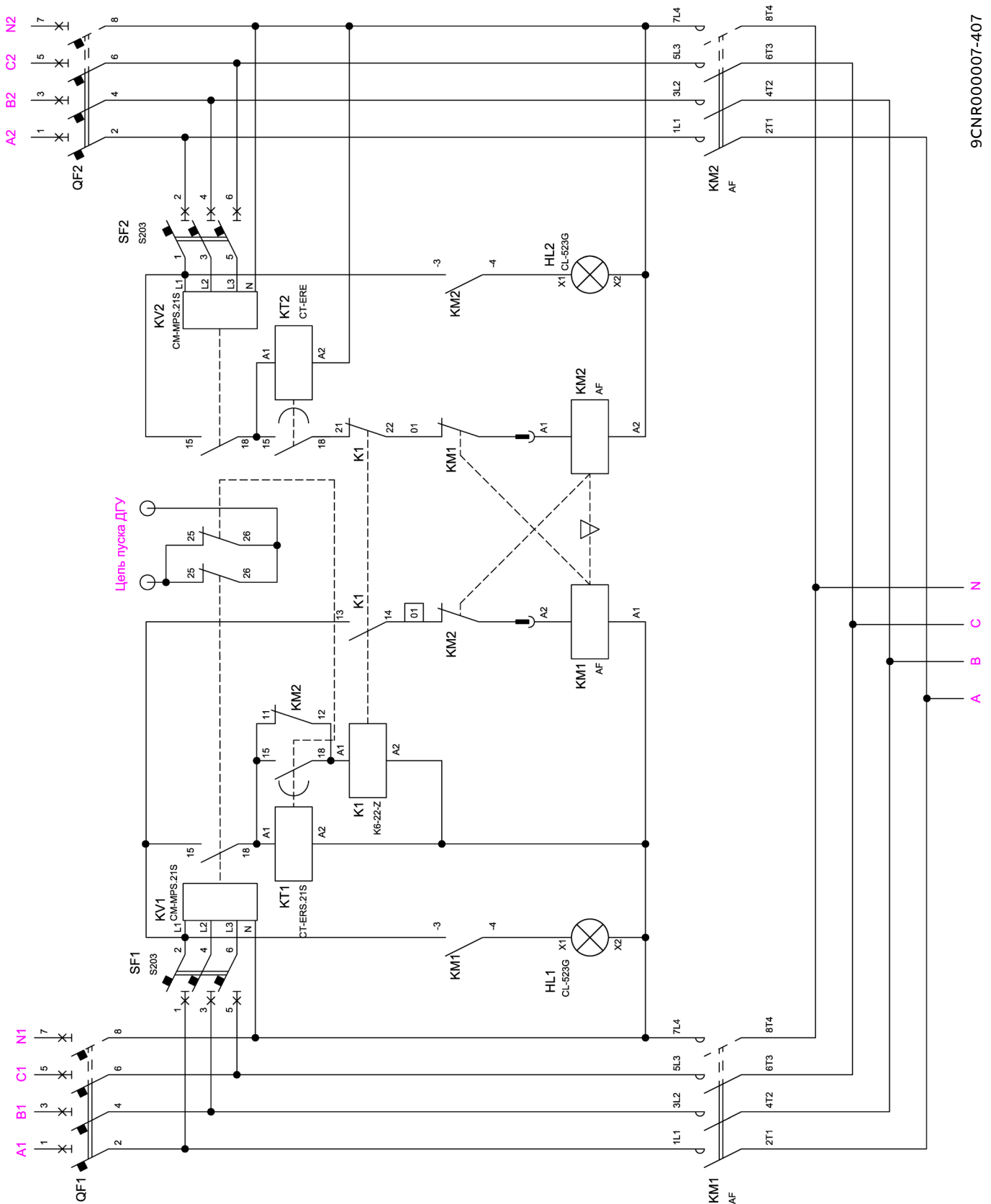
В качестве реле контроля напряжения KV1 и KV2 используется реле CM-MPS.21S, которое помимо контроля повышенного, пониженного напряжения и обрыва фазы может контролировать последовательность чередования фаз, асимметрию фаз, обрыв нейтрали, а также имеет возможность настройки пороговых напряжений срабатывания и значений асимметрии фаз. Более подробное описание данного реле представлено в каталоге «Электронные изделия и реле».

Перед включение АВР необходимо произвести корректную настройку реле контроля напряжения. Подробное описание реле CM-MPS.21S представлено на странице 3/2. Информация по настройке также доступна в техническом каталоге и в инструкции к реле.



Типовые решения АВР на контакторах

Схема 2-1G с подключением к ДГУ



9CNR000007-407

Типовые решения АВР на контакторах

Схема 2-1G с подключением к ДГУ

Заказная спецификация (трехполюсное исполнение)

1) Номинальный ток 25 А (до 18 А при АС-3)

Поз.	Обозначение	Код заказа	Описание материала	Кол-во
1	QF1, QF2 ¹⁾	2CDS253001R0254	Автомат.выкл-ль 3-полюсной S203 C25	2
2	SF1, SF2	2CDS253001R0064	Автомат.выкл-ль 3-полюсной S203 C6	2
3		1SBL177001R1310	Контактор AF16-30-10-13 с унив. катушкой управления 100-250ВАС/DC	2
4	KM1, KM2 ²⁾	1SBN010110R1001	Контакт CA4-01 (1НЗ) фронтальный для контакторов AF09...AF96	1
5		1SBN030111R1000	Блокировка электромеханическая VEM4 для контакторов AF09...AF38	1
6	KV1, KV2	1SVR730885R3300	Реле контроля CM-MPS.21S с контр нуля, U _{min} /U _{max} =3x180-220В/240-280ВАС	2
7	K1	GJH1211001R8220	Миниконтактор К6-22-Z 3А (400В АС3) катушка 220В АС	1
8	KT1	1SVR730100R0300	Реле времени СТ-ERS.21S (задержка на включ.) 24-240В АС/DC, 0.05с..300ч	1
9	KT2	1SVR550107R4100	Реле времени СТ-ERE (задержка на включ.) 24В АС/DC, 220-240В АС (0,3..30с.)	1
10	HL1, HL2	1SFA619403R5232	Лампа CL2-523G зеленая со встроенным светодиодом 230В АС	2

Примечания:

1) Модель автоматического выключателя должна выбираться исходя из расчётного тока короткого замыкания и параметров генератора.

Вместо модели, предложенной выше, можно использовать автоматический выключатель Tmax с расцепителем TMA или с электронным расцепителем Ekip LS/I.

При использовании системы автоматического ввода резерва для питания электродвигателей с категорией применения АС-3 необходимо устанавливать специальные автоматические выключатели для защиты двигателя вместо предложенных. Для уточнения модели обратитесь в представительство АББ.

2) Соединительную шину для соединения клемм «А2» катушек контакторов из комплекта VEM4 устанавливать не следует.

2) Номинальный ток 40 А (до 26 А при АС-3)

Поз.	Обозначение	Код заказа	Описание материала	Кол-во
1	QF1, QF2 ¹⁾	2CDS253001R0404	Автомат.выкл-ль 3-полюсной S203 C40	2
2	SF1, SF2	2CDS253001R0064	Автомат.выкл-ль 3-полюсной S203 C6	2
3		1SBL237001R1300	Контактор AF26-30-00-13 с унив. катушкой управления 100-250ВАС/DC	2
4	KM1, KM2 ²⁾	1SBN030111R1000	Блокировка электромеханическая VEM4 для контакторов AF09...AF38	1
5		1SBN010110R1010	Контакт CA4-10 (1НО) фронтальный для контакторов AF09...AF96	2
6		1SBN010110R1001	Контакт CA4-01 (1НЗ) фронтальный для контакторов AF09...AF96	1
7	KV1, KV2	1SVR730885R3300	Реле контроля CM-MPS.21S с контр нуля, U _{min} /U _{max} =3x180-220В/240-280ВАС	2
8	K1	GJH1211001R8220	Миниконтактор К6-22-Z 3А (400В АС3) катушка 220В АС	1
9	KT1	1SVR730100R0300	Реле времени СТ-ERS.21S (задержка на включ.) 24-240В АС/DC, 0.05с..300ч	1
10	KT2	1SVR550107R4100	Реле времени СТ-ERE (задержка на включ.) 24В АС/DC, 220-240В АС (0,3..30с.)	1
11	HL1, HL2	1SFA619403R5232	Лампа CL2-523G зеленая со встроенным светодиодом 230В АС	2

Примечания:

1) Модель автоматического выключателя должна выбираться исходя из расчётного тока короткого замыкания и параметров генератора.

Вместо модели, предложенной выше, можно использовать автоматический выключатель Tmax с расцепителем TMA или с электронным расцепителем Ekip LS/I.

При использовании системы автоматического ввода резерва для питания электродвигателей с категорией применения АС-3 необходимо устанавливать специальные автоматические выключатели для защиты двигателя вместо предложенных. Для уточнения модели обратитесь в представительство АББ.

2) Соединительную шину для соединения клемм «А2» катушек контакторов из комплекта VEM4 устанавливать не следует.

Типовые решения АВР на контакторах

Схема 2-1G с подключением к ДГУ

Заказная спецификация (четырёхполюсное исполнение)

1) Номинальный ток 25 А (до 18 А при АС-3)

Поз.	Обозначение	Код заказа	Описание материала	Кол-во
1	QF1, QF2 ¹⁾	2CDS254001R0254	Автомат.выкл-ль 4-полюсной S204 C25	2
2	SF1, SF2	2CDS253001R0064	Автомат.выкл-ль 3-полюсной S203 C6	2
3	KM1, KM2 ²⁾	1SBL177201R1300	Контактор AF16-40-00-13 с унив. катушкой управления 100-250ВАС/DC	2
4		1SBN030111R1000	Блокировка электромеханическая VEM4 для контакторов AF09...AF38	1
5		1SBN010110R1010	Контакт CA4-10 (1H0) фронтальный для контакторов AF09...AF96	2
6		1SBN010110R1001	Контакт CA4-01 (1H3) фронтальный для контакторов AF09...AF96	1
7	KV1, KV2	1SVR730885R3300	Реле контроля CM-MPS.21S с контр нуля, Umin/Umax=3x180-220В/240-280ВАС	2
8	K1	GJH1211001R8220	Миниконтактор K6-22-Z 3A (400В АС3) катушка 220В АС	1
9	KT1	1SVR730100R0300	Реле времени CT-ERS.21S (задержка включ.) 24-240В АС/DC, 0.05с..300ч, 2ПК	1
10	KT2	1SVR550107R4100	Реле времени CT-ERE (задержка на включ.) 24В АС/DC, 220-240В АС (0,3..30с.)	1
11	HL1, HL2	1SFA619403R5232	Лампа CL2-523G зеленая со встроенным светодиодом 230В АС	2

Примечания:

- 1) Модель автоматического выключателя должна выбираться исходя из расчётного тока короткого замыкания и параметров генератора. Вместо модели, предложенной выше, можно использовать автоматический выключатель Tmax с расцепителем TMA или с электронным расцепителем Ekip LS/I. При использовании системы автоматического ввода резерва для питания электродвигателей с категорией применения АС-3 необходимо устанавливать специальные автоматические выключатели для защиты двигателя вместо предложенных. Для уточнения модели обратитесь в представительство АББ.
- 2) Соединительную шину для соединения клемм «А2» катушек контакторов из комплекта VEM4 устанавливать не следует.

2) Номинальный ток 40 А (до 26 А при АС-3)

Поз.	Обозначение	Код заказа	Описание материала	Кол-во
1	QF1, QF2 ¹⁾	2CDS254001R0404	Автомат.выкл-ль 4-полюсной S204 C40	2
2	SF1, SF2	2CDS253001R0064	Автомат.выкл-ль 3-полюсной S203 C6	2
3	KM1, KM2 ²⁾	1SBL237201R1300	Контактор AF26-40-00-13 100-250ВАС/DC	2
4		1SBN030111R1000	Блокировка электромеханическая VEM4 для контакторов AF09...AF38	1
5		1SBN010110R1010	Контакт CA4-10 (1H0) фронтальный для контакторов AF09...AF96	2
6		1SBN010110R1001	Контакт CA4-01 (1H3) фронтальный для контакторов AF09...AF96	1
7	KV1, KV2	1SVR730885R3300	Реле контроля CM-MPS.21S с контр нуля, Umin/Umax=3x180-220В/240-280ВАС	2
8	K1	GJH1211001R8220	Миниконтактор K6-22-Z 3A (400В АС3) катушка 220В АС	1
9	KT1	1SVR730100R0300	Реле времени CT-ERS.21S (задержка включ.) 24-240В АС/DC, 0.05с..300ч, 2ПК	1
10	KT2	1SVR550107R4100	Реле времени CT-ERE (задержка на включ.) 24В АС/DC, 220-240В АС (0,3..30с.)	2
11	HL1, HL2	1SFA619403R5232	Лампа CL2-523G зеленая со встроенным светодиодом 230В АС	2

Примечания:

- 1) Модель автоматического выключателя должна выбираться исходя из расчётного тока короткого замыкания и параметров генератора. Вместо модели, предложенной выше, можно использовать автоматический выключатель Tmax с расцепителем TMA или с электронным расцепителем Ekip LS/I. При использовании системы автоматического ввода резерва для питания электродвигателей с категорией применения АС-3 необходимо устанавливать специальные автоматические выключатели для защиты двигателя вместо предложенных. Для уточнения модели обратитесь в представительство АББ.
- 2) Соединительную шину для соединения клемм «А2» катушек контакторов из комплекта VEM4 устанавливать не следует.

Типовые решения АВР на контакторах

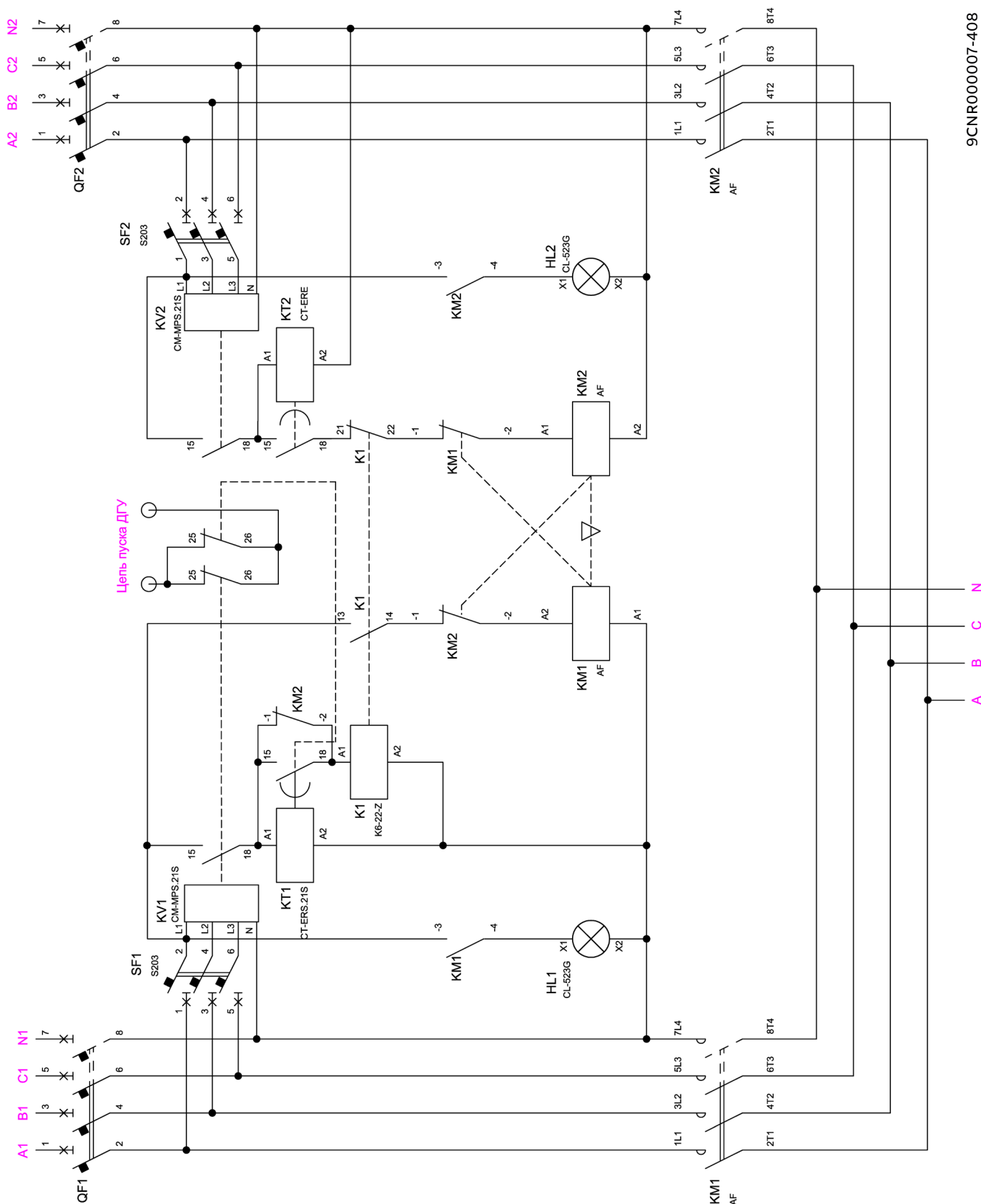
Схема 2-1Г с подключением к ДГУ

Примечания

A series of horizontal dotted lines for notes.

Типовые решения АВР на контакторах

Схема 2-1Г с подключением к ДГУ



9CNR000007-408

Типовые решения АВР на контакторах

Схема 2-1G с подключением к ДГУ

Заказная спецификация (трехполюсное исполнение)

3) Номинальный ток 63 А (до 40 А при АС-3)

Поз.	Обозначение	Код заказа	Описание материала	Кол-во
1	QF1, QF2 ¹⁾	2CDS253001R0634	Автомат.выкл-ль 3-полюсной S203 C63	2
2	SF1, SF2	2CDS253001R0064	Автомат.выкл-ль 3-полюсной S203 C6	2
3	KM1, KM2	1SBL347001R1300	Контактор AF40-30-00-13 40А АС3, катушка 100-250В АС/DC	2
4		1SBN033405T1000	Блокировка механическая реверсивная VM96-4 для контакторов AF40-AF96	1
5		1SBN010110R1010	Контакт CA4-10 (1НО) фронтальный для контакторов AF09...AF96	2
6		1SBN010110R1001	Контакт CA4-01 (1НЗ) фронтальный для контакторов AF09...AF96	3
7	KV1, KV2	1SVR730885R3300	Реле контроля CM-MPS.21S с контр нуля, U _{min} /U _{max} =3x180-220В/240-280ВАС	2
8	K1	GJH1211001R8220	Миниконтактор К6-22-Z 3А (400В АС3) катушка 220В АС	1
9	KT1	1SVR730100R0300	Реле времени СТ-ERS.21S (задержка включ.) 24-240В АС/DC, 0.05с..300ч, 2ПК ,	1
10	KT2	1SVR550107R4100	Реле времени СТ-ERE (задержка на включ.) 24В АС/DC, 220-240В АС (0,3..30с.)	1
11	HL1, HL2	1SFA619403R5232	Лампа CL2-523G зеленая со встроенным светодиодом 230В АС	2

Примечания:

1) Модель автоматического выключателя должна выбираться исходя из расчётного тока короткого замыкания и параметров генератора.

Вместо модели, предложенной выше, можно использовать автоматический выключатель Tmax с расцепителем TMA или с электронным расцепителем Ekip LS/I.

При использовании системы автоматического ввода резерва для питания электродвигателей с категорией применения АС-3 необходимо устанавливать специальные автоматические выключатели для защиты двигателя вместо предложенных. Для уточнения модели обратитесь в представительство АББ.

4) Номинальный ток 100 А (до 80 А при АС-3)

Поз.	Обозначение	Код заказа	Описание материала	Кол-во
1	QF1, QF2 ¹⁾	1SDA066807R1	Выключатель автоматический ХТ1В 160 TMD 100-1000 3р F F	2
2	SF1, SF2	2CDS253001R0064	Автомат.выкл-ль 3-полюсной S203 C6	2
3	KM1, KM2	1SBL397001R1300	Контактор AF80-30-00-13 80А АС3, катушка 100-250В АС/DC	2
4		1SBN033405T1000	Блокировка механическая реверсивная VM96-4 для контакторов AF40-AF96	1
5		1SBN010110R1010	Контакт CA4-10 (1НО) фронтальный для контакторов AF09...AF96	2
6		1SBN010110R1001	Контакт CA4-01 (1НЗ) фронтальный для контакторов AF09...AF96	3
7	KV1, KV2	1SVR730885R3300	Реле контроля CM-MPS.21S с контр нуля, U _{min} /U _{max} =3x180-220В/240-280ВАС	2
8	K1	GJH1211001R8220	Миниконтактор К6-22-Z 3А (400В АС3) катушка 220В АС	1
9	KT1	1SVR730100R0300	Реле времени СТ-ERS.21S (задержка включ.) 24-240В АС/DC, 0.05с..300ч, 2ПК	1
10	KT2	1SVR550107R4100	Реле времени СТ-ERE (задержка на включ.) 24В АС/DC, 220-240В АС (0,3..30с.)	1
11	HL1, HL2	1SFA619403R5232	Лампа CL2-523G зеленая со встроенным светодиодом 230В АС	2

Примечания:

1) Модель автоматического выключателя должна выбираться исходя из расчётного тока короткого замыкания и параметров генератора.

Вместо модели, предложенной выше, можно использовать автоматический выключатель Tmax с расцепителем TMA или с электронным расцепителем Ekip LS/I.

При использовании системы автоматического ввода резерва для питания электродвигателей с категорией применения АС-3 необходимо устанавливать специальные автоматические выключатели для защиты двигателя вместо предложенных. Для уточнения модели обратитесь в представительство АББ.

Типовые решения АВР на контакторах

Схема 2-1G с подключением к ДГУ

Заказная спецификация (четырёхполюсное исполнение)

3) Номинальный ток 63 А (до 40 А при АС-3)

Поз.	Обозначение	Код заказа	Описание материала	Кол-во
1	QF1, QF2 ¹⁾	2CDS254001R0634	Автомат.выкл-ль 4-полюсной S204 C63	2
2	SF1, SF2	2CDS253001R0064	Автомат.выкл-ль 3-полюсной S203 C6	2
3	KM1, KM2	1SBL347201R1300	Контактор AF40-40-00-13, катушка 100-250 В AC/DC	2
4		1SBN033405T1000	Блокировка механическая реверсивная VM96-4 для контакторов AF40-AF96	1
5		1SBN010110R1010	Контакт CA4-10 (1HO) фронтальный для контакторов AF09...AF96	2
6		1SBN010110R1001	Контакт CA4-01 (1H3) фронтальный для контакторов AF09...AF96	3
7	KV1, KV2	1SVR730885R3300	Реле контроля CM-MPS.21S с контр нуля, U _{min} /U _{max} =3x180-220В/240-280ВАС,	2
8	K1	GJH1211001R8220	Миниконтактор K6-22-Z 3А (400В АС3) катушка 220В АС	1
9	KT1	1SVR730100R0300	Реле времени СТ-ERS.21S (задержка включ.) 24-240В АС/DC, 0.05с..300ч, 2ПК	1
10	KT2	1SVR550107R4100	Реле времени СТ-ERE (задержка на включ.) 24В АС/DC, 220-240В АС (0,3..30с.)	1
11	HL1, HL2	1SFA619403R5232	Лампа CL2-523G зеленая со встроенным светодиодом 230В АС	2

Примечания:

1) Модель автоматического выключателя должна выбираться исходя из расчётного тока короткого замыкания и параметров генератора.

Вместо модели, предложенной выше, можно использовать автоматический выключатель Tmax с расцепителем TMA или с электронным расцепителем Ekip LS/I.

При использовании системы автоматического ввода резерва для питания электродвигателей с категорией применения АС-3 необходимо устанавливать специальные автоматические выключатели для защиты двигателя вместо предложенных. Для уточнения модели обратитесь в представительство АББ.

5

4) Номинальный ток 100 А (до 80 А при АС-3)

Поз.	Обозначение	Код заказа	Описание материала	Кол-во
1	QF1, QF2 ¹⁾	1SDA066818R1	Выключатель автоматический XT1B 160 TMD 100-1000 4р F F	2
2	SF1, SF2	2CDS253001R0064	Автомат.выкл-ль 3-полюсной S203 C6	2
3	KM1, KM2	1SBL397201R1300	Контактор AF80-40-00-13, катушка 100-250 В AC/DC	2
4		1SBN033405T1000	Блокировка механическая реверсивная VM96-4 для контакторов AF40-AF96	1
5		1SBN010110R1010	Контакт CA4-10 (1HO) фронтальный для контакторов AF09...AF96	2
6		1SBN010110R1001	Контакт CA4-01 (1H3) фронтальный для контакторов AF09...AF96	3
7	KV1, KV2	1SVR730885R3300	Реле контроля CM-MPS.21S с контр нуля, U _{min} /U _{max} =3x180-220В/240-280ВАС	2
8	K1	GJH1211001R8220	Миниконтактор K6-22-Z 3А (400В АС3) катушка 220В АС	1
9	KT1	1SVR730100R0300	Реле времени СТ-ERS.21S (задержка включ.) 24-240В АС/DC, 0.05с..300ч, 2ПК,	1
10	KT2	1SVR550107R4100	Реле времени СТ-ERE (задержка на включ.) 24В АС/DC, 220-240В АС (0,3..30с.)	1
11	HL1, HL2	1SFA619403R5232	Лампа CL2-523G зеленая со встроенным светодиодом 230В АС	2

Примечания:

1) Модель автоматического выключателя должна выбираться исходя из расчётного тока короткого замыкания и параметров генератора.

Вместо модели, предложенной выше, можно использовать автоматический выключатель Tmax с расцепителем TMA или с электронным расцепителем Ekip LS/I.

При использовании системы автоматического ввода резерва для питания электродвигателей с категорией применения АС-3 необходимо устанавливать специальные автоматические выключатели для защиты двигателя вместо предложенных. Для уточнения модели обратитесь в представительство АББ.

Типовые решения АВР на контакторах

Схема 2-1G с подключением к ДГУ

Заказная спецификация (трехполюсное исполнение)

5) Номинальный ток 160 А (до 116 А при АС-3)

Поз.	Обозначение	Код заказа	Описание материала	Кол-во
1	QF1, QF2 ¹⁾	1SDA066809R1	Выключатель автоматический ХТ1В 160 ТМД 160-1600 3р F F	2
2	SF1, SF2	2CDS253001R0064	Автомат.выкл-ль 3-полюсной S203 C6	2
3	KM1, KM2	1SFL427001R1300	Контактор AF116-30-00-13, катушка 100-250В AC/DC	2
4		1SFN030300R1000	Блокировка механическая реверсивная VM19 для контакторов AF116-370	1
5		1SFN010820R1011	Контактный блок CAL19-11 боковой 1НО1НЗ для контакторов AF116 - AF370	2
6		1SFN010820R3311	Контакт CAL19-11В 1НО, 1НЗ доп. боковой для контакторов AF116-AF370	1
7	KV1, KV2	1SVR730885R3300	Реле контроля CM-MPS.21S с контр нуля, U _{min} /U _{max} =3x180-220В/240-280ВАС,	2
8	K1	GJH1211001R8220	Миниконтактор К6-22-Z 3А (400В АС3) катушка 220В АС	1
9	KT1	1SVR730100R0300	Реле времени СТ-ERS.21S (задержка включ.) 24-240В AC/DC, 0.05с..300ч, 2ПК	1
10	KT2	1SVR550107R4100	Реле времени СТ-ERE (задержка на включ.) 24В AC/DC, 220-240В AC (0,3..30с.)	1
11	HL1, HL2	1SFA619403R5232	Лампа CL2-523G зеленая со встроенным светодиодом 230В АС	2

Примечания:

1) Модель автоматического выключателя должна выбираться исходя из расчётного тока короткого замыкания и параметров генератора.

Вместо модели, предложенной выше, можно использовать автоматический выключатель Tmax с расцепителем TMA или с электронным расцепителем Ekip LS/I.

При использовании системы автоматического ввода резерва для питания электродвигателей с категорией применения АС-3 необходимо устанавливать специальные автоматические выключатели для защиты двигателя вместо предложенных. Для уточнения модели обратитесь в представительство АББ.

6) Номинальный ток 250 А (до 190 А при АС-3)

Поз.	Обозначение	Код заказа	Описание материала	Кол-во
1	QF1, QF2 ¹⁾	1SDA068059R1	Выключатель автоматический ХТ3N 250 ТМД 250-2500 3р F F	2
2	SF1, SF2	2CDS253001R0064	Автомат.выкл-ль 3-полюсной S203 C6	2
3	KM1, KM2	1SFL487002R1311	Контактор AF190-30-11-13 190А АС3, катушка 100-250В AC/DC	2
4		1SFN030300R1000	Блокировка механическая реверсивная VM19 для контакторов AF116-370	1
5		1SFN010820R3311	Контакт CAL19-11В 1НО, 1НЗ доп. боковой для контакторов AF116-AF370	2
6		KV1, KV2	1SVR730885R3300	Реле контроля CM-MPS.21S с контр нуля, U _{min} /U _{max} =3x180-220В/240-280ВАС
7	K1	GJH1211001R8220	Миниконтактор К6-22-Z 3А (400В АС3) катушка 220В АС	2
8	KT1	1SVR730100R0300	Реле времени СТ-ERS.21S (задержка включ.) 24-240В AC/DC, 0.05с..300ч, 2ПК,	1
9	KT2	1SVR550107R4100	Реле времени СТ-ERE (задержка на включ.) 24В AC/DC, 220-240В AC (0,3..30с.)	1
10	HL1, HL2	1SFA619403R5232	Лампа CL2-523G зеленая со встроенным светодиодом 230В АС	1

Примечания:

1) Модель автоматического выключателя должна выбираться исходя из расчётного тока короткого замыкания и параметров генератора.

Вместо модели, предложенной выше, можно использовать автоматический выключатель Tmax с расцепителем TMA или с электронным расцепителем Ekip LS/I.

При использовании системы автоматического ввода резерва для питания электродвигателей с категорией применения АС-3 необходимо устанавливать специальные автоматические выключатели для защиты двигателя вместо предложенных. Для уточнения модели обратитесь в представительство АББ.

Типовые решения АВР на контакторах

Схема 2-1G с подключением к ДГУ

Заказная спецификация (четырёхполюсное исполнение)

5) Номинальный ток 160 А (до 116 А при АС-3)

Поз.	Обозначение	Код заказа	Описание материала	Кол-во
1	QF1, QF2 ¹⁾	1SDA066821R1	Выключатель автоматический XT1B 160 TMD 160-1600 4р F F InN=100%	2
2	SF1, SF2	2CDS253001R0064	Автомат.выкл-ль 3-полюсной S203 C6	2
3	KM1, KM2	1SFL427101R1300	Контактор AF116-40-00-13, катушка 100-250В AC/DC	2
4		1SFN030300R1000	Блокировка механическая реверсивная VM19 для контакторов AF116-370	1
5		1SFN010820R1011	Контактный блок CAL19-11 боковой 1НО1НЗ для контакторов AF116 - AF370	2
6		1SFN010820R3311	Контакт CAL19-11В 1НО, 1НЗ доп. боковой для контакторов AF116-AF370	1
7	KV1, KV2	1SVR730885R3300	Реле контроля CM-MPS.21S с контр нуля, Umin/Umax=3x180-220В/240-280ВАС	2
8	K1	GJH1211001R8220	Миниконтактор K6-22-Z 3А (400В АС3) катушка 220В АС	1
9	KT1	1SVR730100R0300	Реле времени CT-ERS.21S (задержка включ.) 24-240В АС/DC, 0.05с..300ч, 2ПК ,	1
10	KT1, KT2	1SVR550107R4100	Реле времени CT-ERE (задержка на включ.) 24В АС/DC, 220-240В АС (0,3..30с.)	1
11	HL1, HL2	1SFA619403R5232	Лампа CL2-523G зеленая со встроенным светодиодом 230В АС	2

Примечания:

1) Модель автоматического выключателя должна выбираться исходя из расчётного тока короткого замыкания и параметров генератора.

Вместо модели, предложенной выше, можно использовать автоматический выключатель Tmax с расцепителем TMA или с электронным расцепителем Ekip LS/I.

При использовании системы автоматического ввода резерва для питания электродвигателей с категорией применения АС-3 необходимо устанавливать специальные автоматические выключатели для защиты двигателя вместо предложенных. Для уточнения модели обратитесь в представительство АББ.

6) Номинальный ток 250 А (до 190 А при АС-3)

Поз.	Обозначение	Код заказа	Описание материала	Кол-во
1	QF1, QF2 ¹⁾	1SDA068070R1	Выключатель автоматический XT3N 250 TMD 250-2500 4р F F InN=100%	2
2	SF1, SF2	2CDS253001R0064	Автомат.выкл-ль 3-полюсной S203 C6	2
3	KM1, KM2	1SFL487102R1311	Контактор AF190-40-11-13, катушка 100-250В AC/DC	2
4		1SFN030300R1000	Блокировка механическая реверсивная VM19 для контакторов AF116-370	1
5		1SFN010820R3311	Контакт CAL19-11В 1НО, 1НЗ доп. боковой для контакторов AF116-AF370	1
6		KV1, KV2	1SVR730885R3300	Реле контроля CM-MPS.21S с контр нуля, Umin/Umax=3x180-220В/240-280ВАС
7	K1	GJH1211001R8220	Миниконтактор K6-22-Z 3А (400В АС3) катушка 220В АС	1
8	KT1	1SVR730100R0300	Реле времени CT-ERS.21S (задержка включ.) 24-240В АС/DC, 0.05с..300ч, 2ПК ,	1
9	KT2	1SVR550107R4100	Реле времени CT-ERE (задержка на включ.) 24В АС/DC, 220-240В АС (0,3..30с.)	2
10	HL1, HL2	1SFA619403R5232	Лампа CL2-523G зеленая со встроенным светодиодом 230В АС	2

Примечания:

1) Модель автоматического выключателя должна выбираться исходя из расчётного тока короткого замыкания и параметров генератора.

Вместо модели, предложенной выше, можно использовать автоматический выключатель Tmax с расцепителем TMA или с электронным расцепителем Ekip LS/I.

При использовании системы автоматического ввода резерва для питания электродвигателей с категорией применения АС-3 необходимо устанавливать специальные автоматические выключатели для защиты двигателя вместо предложенных. Для уточнения модели обратитесь в представительство АББ.

Типовые решения АВР на контакторах

Схема 3-1G с подключением к ДГУ

Описание

Данная схема АВР выполнена в виде каскада из двух схем.

Первый каскад определяет, какой из двух основных вводов подключается к второму каскаду.

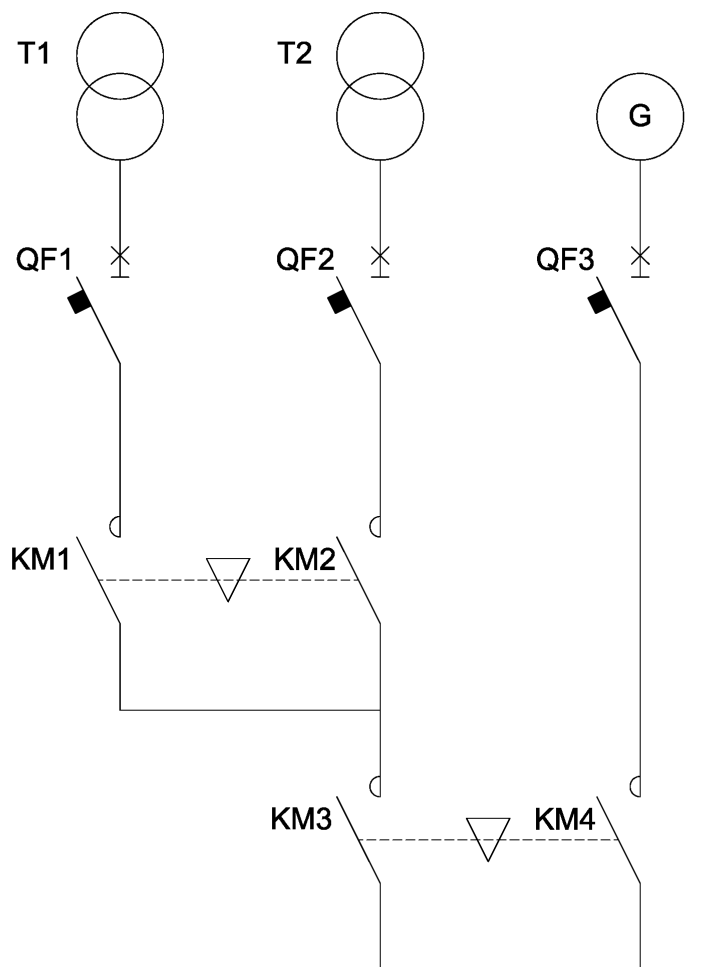
Наличие и уровень напряжения на основных вводах контролируется с помощью реле контроля напряжения KV1 и KV2. На вводах установлены автоматические выключатели QF1 и QF2 для защиты отходящих линий от токов короткого замыкания и токов перегрузок. Переключение питания осуществляется силовыми контакторами KM1 и KM2, которые управляются через промежуточные реле K1 и K2.

6 Выбор приоритетного ввода осуществляется с помощью переключателя SA1. При наличии напряжения на обоих вводах, первым подключится тот ввод, у которого выбран приоритет (положение I – первый ввод, положение II – второй ввод, положение 0 – отключены оба ввода). При нормальном уровне напряжения на первом вводе, реле контроля напряжения замыкает цепь питания

промежуточного контактора K1 и в случае, если выбран приоритет на первый ввод или отсутствует напряжения на втором вводе, то силовые контакты KM1 замыкаются и нагрузка питается от первого ввода.

При пропадании напряжения на первом вводе и при наличии напряжения на втором вводе происходит размыкание цепи питания промежуточного контактора K1 и замыкание цепи питания силового контактора второго ввода KM2, таким образом его силовые контакты замыкаются и нагрузка питается от второго ввода. При восстановлении напряжения на первом вводе переключение на него произойдет мгновенно в случае приоритета первого ввода, либо после исчезновения напряжения на втором вводе в случае приоритета второго ввода.

Лампы HL1 и HL2 сигнализируют подключенный ввод (замкнутый контактор). Ситуация, при которой ни одна из ламп не светится, сигнализирует об отсутствии напряжения на обоих вводах.



Типовые решения АВР на контакторах

Схема 3-1G с подключением к ДГУ

Во втором каскаде схемы основным вводом является отходящая линия от первого каскада, резервным вводом – подключение от генератора.

Ввод от генератора контролируется с помощью реле контроля напряжения KV3, кроме того на данном вводе установлен автоматический выключатель QF3 для защиты отходящих линий. Переключение питания осуществляется силовыми контакторами KM3 и KM4, которые управляются выходными контактами реле управления.

Приоритет имеет ввод от основных источников питания. При нормальном уровне напряжения на данном вводе, дополнительные контакты, установленные на силовых контакторах в первом каскаде KM3 и KM4, замыкают цепь питания силового контактора KM3, а электромеханическая блокировка размыкает цепь питания контактора резервного ввода. При пропадании напряжения на основном вводе второго каскада происходит замыкание цепи управления генератором, размыкание цепи питания силового контактора основного ввода и замыкание цепи питания контактора резервного ввода. После того, как генератор запустится и реле контроля напряжения на резервном вводе KV2 замкнет свой выходной контакт, начинается отсчет времени с помощью реле времени с задержкой на включение KT2, необходимый для стабилизации выходных параметров генератора. По окончании отсчета цепь питания контактора резервного ввода замыкается и подключается питание от генератора.

При восстановлении напряжения на первом вводе, реле контроля напряжения KV3 замыкает свои

выходные контакты и подает питание на реле времени с задержкой на включение KT1. Данное реле необходимо для задержки обратного переключения на основной источник питания для обеспечения переключения только при наступлении устойчивого режима работы. После окончания отсчета времени, реле времени замыкает промежуточное реле, которое в свою очередь замыкает цепь питания катушки контактора KM1. Также по окончании отсчета цепь питания генератора размыкается, и после пропадания напряжения на генераторном выходе контактор KM2 размыкается, а электрическая блокировка замыкается и питание нагрузки начинает осуществляться от основного ввода.

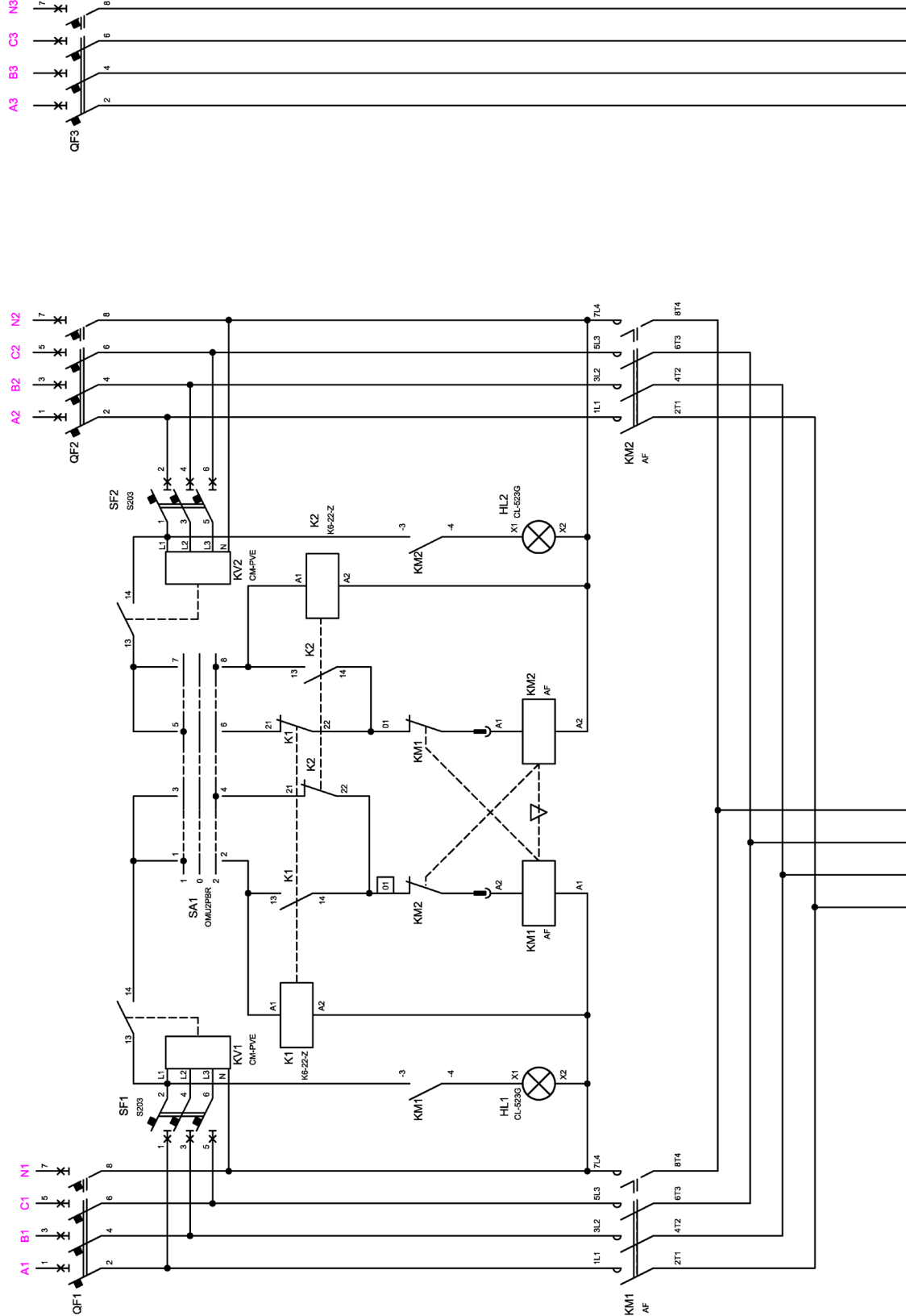
Лампы HL1 и HL2 сигнализируют подключенный ввод (замкнутый контактор). Ситуация, при которой ни одна из ламп не светится, сигнализирует об отсутствии напряжения на обоих вводах.

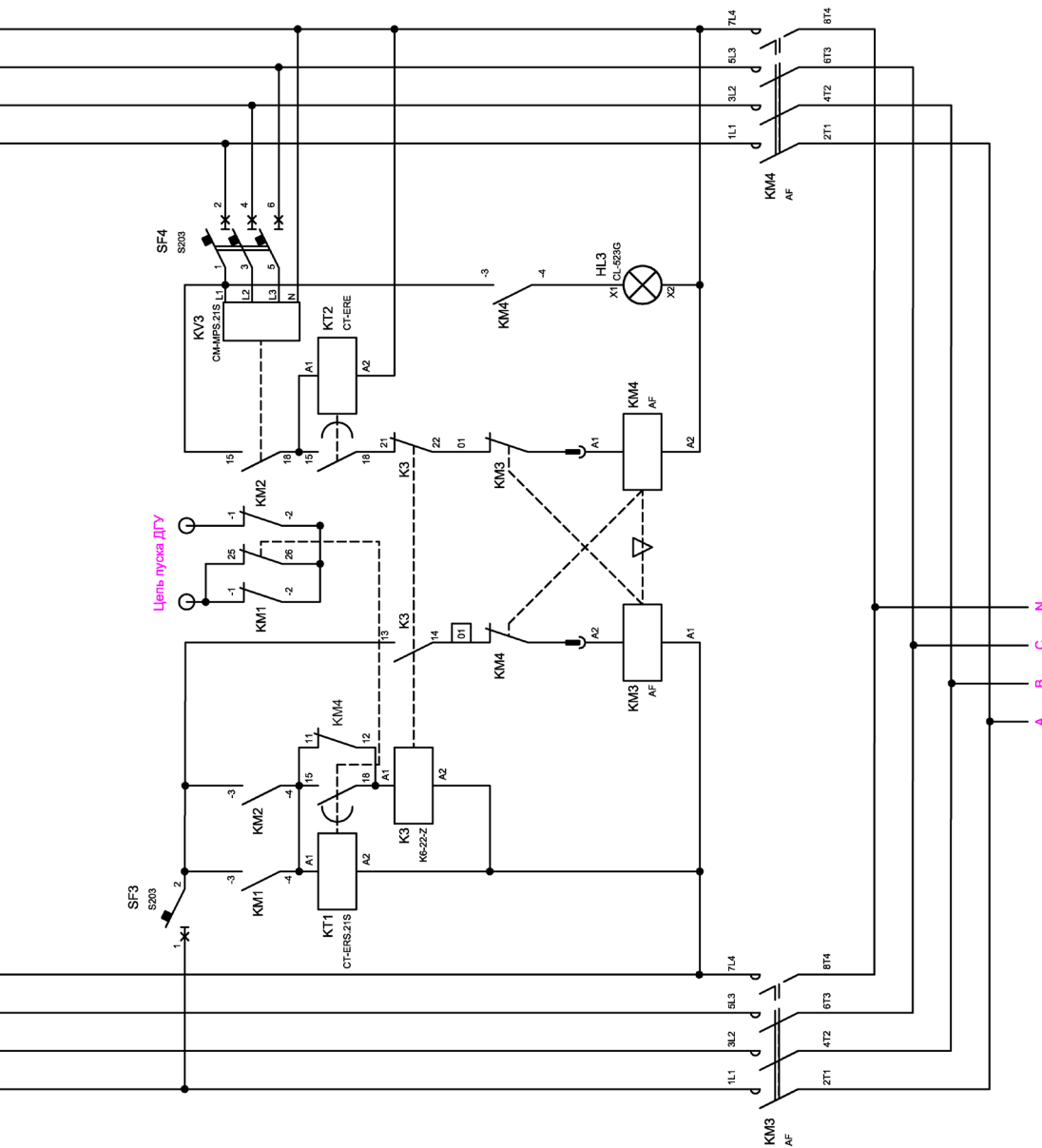
В качестве реле контроля напряжения KV1 и KV2 используется реле CM-MPS.21S, которое помимо контроля повышенного, пониженного напряжения и обрыва фазы может контролировать последовательность чередования фаз, асимметрию фаз, обрыв нейтрали, а также имеет возможность настройки пороговых напряжений срабатывания и значений асимметрии фаз. Более подробное описание данного реле представлено в каталоге «Электронные изделия и реле».

Перед включением АВР необходимо произвести корректную настройку реле контроля напряжения. Подробное описание реле CM-MPS.21S представлено на странице 3/2. Информация по настройке также доступна в техническом каталоге и в инструкции к реле.

Типовые решения АВР на контакторах

Схема 3-1Г с подключением к ДГУ





Цепь нулевого АТТ

9CNR000007-409

Типовые решения АВР на контакторах

Схема 3-1G с подключением к ДГУ

Заказная спецификация (трехполюсное исполнение)

1) Номинальный ток 25 А (до 18 А при АС-3)

Поз.	Обозначение	Код заказа	Описание материала	Кол-во
1	QF1 – QF3 ¹⁾	1SDA067055R1	Выключатель автоматический XT2N 160 Ekip LS/I In=25A 3р F F	3
2	SF1, SF2, SF4	2CDS253001R0064	Автомат.выкл-ль 3-полюсной S203 C6	3
3	SF3	2CDS251001R0064	Автомат.выкл-ль 1-полюсной S201 C6	1
4	SA1	1SCA113958R1001	Переключатель ОМУ2PBR 3-х поз.(1-0-2) (двухуровневый) 10 А	1
5	KM1, KM2 ²⁾	1SBL177001R1310	Контактор AF16-30-10-13 с унив. катушкой управления 100-250ВАС/DC	2
6		1SBN030111R1000	Блокировка электромеханическая VEM4 для контакторов AF09...AF38	1
7		1SBN010120R1011	Контакт CAL4-11 (1НО, 1НЗ) боковой для контакторов AF09...AF96	2
8	KM3, KM4 ²⁾	1SBL177001R1310	Контактор AF16-30-10-13 с унив. катушкой управления 100-250ВАС/DC	2
9		1SBN010110R1001	Контакт CA4-01 (1НЗ) фронтальный для контакторов AF09...AF96	2
10		1SBN030111R1000	Блокировка электромеханическая VEM4 для контакторов AF09...AF38	1
11	KV1 – KV3	1SVR730885R3300	Реле контроля CM-MPS.21S с контр нуля, Umin/Umax=3x180-220В/240-280ВАС	3
12	K1 – K3	GJH1211001R8220	Миниконтактор K6-22-Z 3А (400В АС3) катушка 220В АС	3
13	KT1	1SVR730100R0300	Реле времени СТ-ERS.21S (задержка включ.) 24-240В АС/DC, 0.05с..300ч, 2ПК ,	1
14	KT2	1SVR550107R4100	Реле времени СТ-ERE (задержка на включ.) 24В АС/DC, 220-240В АС (0,3..30с.)	1
15	HL1 – HL3	1SFA619403R5232	Лампа CL2-523G зеленая со встроенным светодиодом 230В АС	3

Примечания:

1) Модель автоматического выключателя должна выбираться исходя из расчётного тока короткого замыкания и параметров генератора. Электронный расцепитель должен быть настроен на номинальный ток 25 А. При использовании системы автоматического ввода резерва для питания электродвигателей с категорией применения АС-3 необходимо устанавливать специальные автоматические выключатели для защиты двигателя вместо предложенных. Для уточнения модели обратитесь в представительство АББ.

2) Соединительную шину для соединения клемм «А2» катушек контакторов из комплекта VEM4 устанавливать не следует.

2) Номинальный ток 40 А (до 26 А при АС-3)

Поз.	Обозначение	Код заказа	Описание материала	Кол-во
1	QF1 – QF3 ¹⁾	1SDA067056R1	Выключатель автоматический XT2N 160 Ekip LS/I In=63A 3р F F	3
2	SF1, SF2, SF4	2CDS253001R0064	Автомат.выкл-ль 3-полюсной S203 C6	3
3	SF3	2CDS251001R0064	Автомат.выкл-ль 1-полюсной S201 C6	1
4	SA1	1SCA113958R1001	Переключатель ОМУ2PBR 3-х поз.(1-0-2) (двухуровневый) 10 А	1
5	KM1, KM2 ²⁾	1SBL237001R1300	Контактор AF26-30-00-13 с унив. катушкой управления 100-250ВАС/DC	2
6		1SBN030111R1000	Блокировка электромеханическая VEM4 для контакторов AF09...AF38	1
7		1SBN010120R1011	Контакт CAL4-11 (1НО, 1НЗ) боковой для контакторов AF09...AF96	2
8	KM3, KM4 ²⁾	1SBN010110R1010	Контакт CA4-10 (1НО) фронтальный для контакторов AF09...AF96	2
9		1SBL237001R1300	Контактор AF26-30-00-13 с унив. катушкой управления 100-250ВАС/DC	2
10		1SBN030111R1000	Блокировка электромеханическая VEM4 для контакторов AF09...AF38	1
11	KM3, KM4 ²⁾	1SBN010110R1010	Контакт CA4-10 (1НО) фронтальный для контакторов AF09...AF96	1
12		1SBN010110R1001	Контакт CA4-01 (1НЗ) фронтальный для контакторов AF09...AF96	1
13	KV1 – KV3	1SVR730885R3300	Реле контроля CM-MPS.21S с контр нуля, Umin/Umax=3x180-220В/240-280ВАС	3
14	K1 – K3	GJH1211001R8220	Миниконтактор K6-22-Z 3А (400В АС3) катушка 220В АС	3
15	KT1	1SVR730100R0300	Реле времени СТ-ERS.21S (задержка включ.) 24-240В АС/DC, 0.05с..300ч, 2ПК ,	1
16	KT2	1SVR550107R4100	Реле времени СТ-ERE (задержка на включ.) 24В АС/DC, 220-240В АС (0,3..30с.)	1
17	HL1 – HL3	1SFA619403R5232	Лампа CL2-523G зеленая со встроенным светодиодом 230В АС	3

Примечания:

1) Модель автоматического выключателя должна выбираться исходя из расчётного тока короткого замыкания и параметров генератора. Электронный расцепитель должен быть настроен на номинальный ток 40 А. При использовании системы автоматического ввода резерва для питания электродвигателей с категорией применения АС-3 необходимо устанавливать специальные автоматические выключатели для защиты двигателя вместо предложенных. Для уточнения модели обратитесь в представительство АББ.

2) Соединительную шину для соединения клемм «А2» катушек контакторов из комплекта VEM4 устанавливать не следует.

Типовые решения АВР на контакторах

Схема 3-1Г с подключением к ДГУ

Заказная спецификация (четырёхполюсное исполнение)

1) Номинальный ток 25 А (до 18 А при АС-3)

Поз.	Обозначение	Код заказа	Описание материала	Кол-во
1	QF1 – QF3 ¹⁾	1SDA067091R1	Выключатель автоматический XT2N 160 Ekip LS/I In=25A 4p F F	3
2	SF1, SF2, SF4	2CDS253001R0064	Автомат.выкл-ль 3-полюсной S203 C6	3
3	SF3	2CDS251001R0064	Автомат.выкл-ль 1-полюсной S201 C6	1
4	QF4 – QF7	2CDS253001R0064	Автомат.выкл-ль 3-полюсной S203 C6	4
5	SA1	1SCA113958R1001	Переключатель ОМУ2PBR 3-х поз.(1-0-2) (двухуровневый) 10 А	1
6	KM1, KM2 ²⁾	1SBL177201R1300	Контактор AF16-40-00-13 с унив. катушкой управления 100-250ВАС/DC	2
7		1SBN030111R1000	Блокировка электромеханическая VEM4 для контакторов AF09...AF38	1
8		1SBN010120R1011	Контакт CAL4-11 (1НО, 1НЗ) боковой для контакторов AF09...AF96	2
9		1SBN010110R1010	Контакт CA4-10 (1НО) фронтальный для контакторов AF09...AF96	2
10	KM3, KM4 ²⁾	1SBL177001R1301	Контактор AF16-40-00-13 с унив. катушкой управления 100-250ВАС/DC	2
11		1SBN030111R1000	Блокировка электромеханическая VEM4 для контакторов AF09...AF38	1
12		1SBN010110R1010	Контакт CA4-10 (1НО) фронтальный для контакторов AF09...AF96	1
13		1SBN010110R1001	Контакт CA4-01 (1НЗ) фронтальный для контакторов AF09...AF96	1
14	KV1 – KV3	1SVR730885R3300	Реле контроля CM-MPS.21S с контр нуля, U _{min} /U _{max} =3x180-220В/240-280ВАС	3
15	K1 – K3	GJH1211001R8220	Миниконтактор K6-22-Z 3А (400В АС3) катушка 220В АС	3
16	KT1	1SVR730100R0300	Реле времени CT-ERS.21S (задержка включ.) 24-240В АС/DC, 0.05с..300ч, 2ПК,	1
17	KT2	1SVR550107R4100	Реле времени CT-ERE (задержка на включ.) 24В АС/DC, 220-240В АС (0,3..30с.)	1
18	HL1 – HL3	1SFA619403R5232	Лампа CL2-523G зеленая со встроенным светодиодом 230В АС	3

Примечания:

1) Модель автоматического выключателя должна выбираться исходя из расчётного тока короткого замыкания и параметров генератора. Электронный расцепитель должен быть настроен на номинальный ток 25 А. При использовании системы автоматического ввода резерва для питания электродвигателей с категорией применения АС-3 необходимо устанавливать специальные автоматические выключатели для защиты двигателя вместо предложенных. Для уточнения модели обратитесь в представительство АББ.

2) Соединительную шину для соединения клемм «А2» катушек контакторов из комплекта VEM4 устанавливать не следует.

2) Номинальный ток 40 А (до 26 А при АС-3)

Поз.	Обозначение	Код заказа	Описание материала	Кол-во
1	QF1 – QF3 ¹⁾	1SDA067092R1	Выключатель автоматический XT2N 160 Ekip LS/I In=63A 4p F F	3
2	SF1, SF2, SF4	2CDS253001R0064	Автомат.выкл-ль 3-полюсной S203 C6	3
3	SF3	2CDS251001R0064	Автомат.выкл-ль 1-полюсной S201 C6	1
4	SA1	1SCA113958R1001	Переключатель ОМУ2PBR 3-х поз.(1-0-2) (двухуровневый) 10 А	1
5	KM1, KM2 ²⁾	1SBL237201R1300	Контактор AF26-40-00-13 100-250ВАС/DC	2
6		1SBN030111R1000	Блокировка электромеханическая VEM4 для контакторов AF09...AF38	1
7		1SBN010120R1011	Контакт CAL4-11 (1НО, 1НЗ) боковой для контакторов AF09...AF96	2
8		1SBN010110R1010	Контакт CA4-10 (1НО) фронтальный для контакторов AF09...AF96	2
9	KM3, KM4 ²⁾	1SBL237201R1300	Контактор AF26-40-00-13 100-250ВАС/DC	2
10		1SBN030111R1000	Блокировка электромеханическая VEM4 для контакторов AF09...AF38	1
11		1SBN010110R1010	Контакт CA4-10 (1НО) фронтальный для контакторов AF09...AF96	1
12		1SBN010110R1001	Контакт CA4-01 (1НЗ) фронтальный для контакторов AF09...AF96	1
13	KV1 – KV3	1SVR730885R3300	Реле контроля CM-MPS.21S с контр нуля, U _{min} /U _{max} =3x180-220В/240-280ВАС	3
14	K1 – K3	GJH1211001R8220	Миниконтактор K6-22-Z 3А (400В АС3) катушка 220В АС	3
15	KT1	1SVR730100R0300	Реле времени CT-ERS.21S (задержка включ.) 24-240В АС/DC, 0.05с..300ч, 2ПК,	1
16	KT2	1SVR550107R4100	Реле времени CT-ERE (задержка на включ.) 24В АС/DC, 220-240В АС (0,3..30с.)	1
17	HL1 – HL3	1SFA619403R5232	Лампа CL2-523G зеленая со встроенным светодиодом 230В АС	3

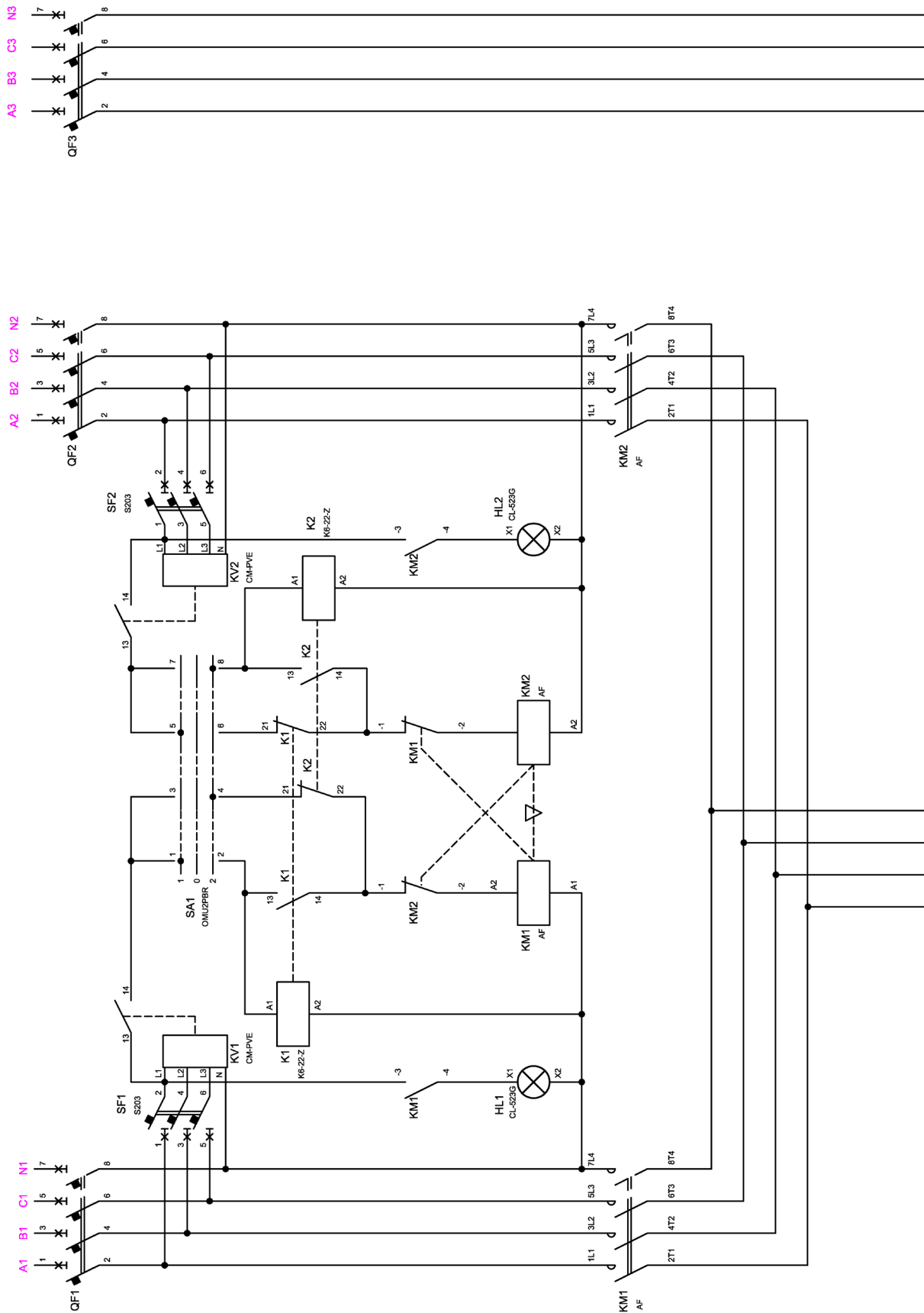
Примечания:

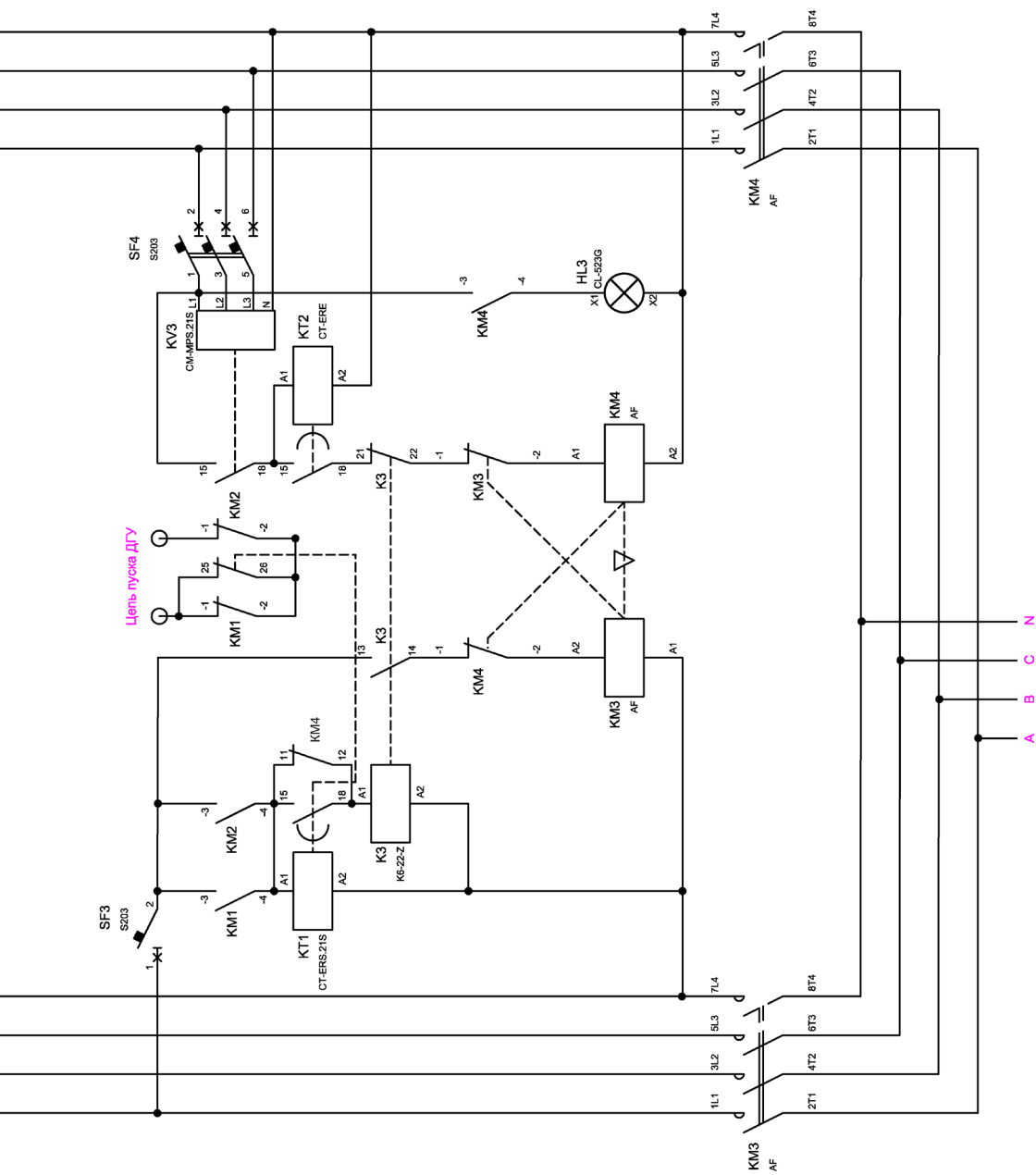
1) Модель автоматического выключателя должна выбираться исходя из расчётного тока короткого замыкания и параметров генератора. Электронный расцепитель должен быть настроен на номинальный ток 40 А. При использовании системы автоматического ввода резерва для питания электродвигателей с категорией применения АС-3 необходимо устанавливать специальные автоматические выключатели для защиты двигателя вместо предложенных. Для уточнения модели обратитесь в представительство АББ.

2) Соединительную шину для соединения клемм «А2» катушек контакторов из комплекта VEM4 устанавливать не следует.

Типовые решения АВР на контакторах

Схема 3-1G с подключением к ДГУ





Цепь пуска ДГУ

9CNR000007-410

Типовые решения АВР на контакторах

Схема 3-1G с подключением к ДГУ

Заказная спецификация (трехполюсное исполнение)

3) Номинальный ток 63 А (до 40 А при АС-3)

Поз.	Обозначение	Код заказа	Описание материала	Кол-во
1	QF1 – QF3 ¹⁾	1SDA067056R1	Выключатель автоматический XT2N 160 Ekip LS/I In=63A 3p F F	3
2	SF1, SF2, SF4	2CDS253001R0064	Автомат.выкл-ль 3-полюсной S203 C6	3
3	SF3	2CDS251001R0064	Автомат.выкл-ль 1-полюсной S201 C6	1
4	SA1	1SCA113958R1001	Переключатель ОМУ2PBR 3-х поз.(1-0-2) (двухуровневый) 10 А	1
5		1SBL347001R1300	Контактор AF40-30-00-13 40А АС3, катушка 100-250В АС/DC	2
6		1SBN033405T1000	Блокировка механическая реверсивная VM96-4 для контакторов AF40-AF96	1
7	KM1, KM2	1SBN010120R1011	Контакт CAL4-11 (1НО, 1НЗ) боковой для контакторов AF09...AF96	2
8		1SBN010110R1001	Контакт CA4-01 (1НЗ) фронтальный для контакторов AF09...AF96	2
9		1SBN010110R1010	Контакт CA4-10 (1НО) фронтальный для контакторов AF09...AF96	2
10		1SBL347001R1300	Контактор AF40-30-00-13 40А АС3, катушка 100-250В АС/DC	2
11		1SBN033405T1000	Блокировка механическая реверсивная VM96-4 для контакторов AF40-AF96	1
12	KM3, KM4	1SBN010110R1010	Контакт CA4-10 (1НО) фронтальный для контакторов AF09...AF96	1
13		1SBN010110R1001	Контакт CA4-01 (1НЗ) фронтальный для контакторов AF09...AF96	3
14	KV1 – KV3	1SVR730885R3300	Реле контроля CM-MPS.21S с контр нуля, U _{min} /U _{max} =3x180-220В/240-280ВАС	3
15	K1 – K3	GJH1211001R8220	Миниконтактор K6-22-Z 3А (400В АС3) катушка 220В АС	3
16	KT1	1SVR730100R0300	Реле времени CT-ERS.21S (задержка включ.) 24-240В АС/DC, 0.05с..300ч, 2ПК ,	1
17	KT2	1SVR550107R4100	Реле времени CT-ERE (задержка на включ.) 24В АС/DC, 220-240В АС (0,3..30с.)	1
18	HL1 – HL3	1SFA619403R5232	Лампа CL2-523G зеленая со встроенным светодиодом 230В АС	3

Примечание:

1) Модель автоматического выключателя должна выбираться исходя из расчётного тока короткого замыкания и параметров генератора. Электронный расцепитель должен быть настроен на номинальный ток 63 А. При использовании системы автоматического ввода резерва для питания электродвигателей с категорией применения АС-3 необходимо устанавливать специальные автоматические выключатели для защиты двигателя вместо предложенных. Для уточнения модели обратитесь в представительство АББ.

4) Номинальный ток 100 А (до 80 А при АС-3)

Поз.	Обозначение	Код заказа	Описание материала	Кол-во
1	QF1 – QF3 ¹⁾	1SDA067057R1	Выключатель автоматический XT2N 160 Ekip LS/I In=100A 3p F F	3
2	SF1, SF2, SF4	2CDS253001R0064	Автомат.выкл-ль 3-полюсной S203 C6	3
3	SF3	2CDS251001R0064	Автомат.выкл-ль 1-полюсной S201 C6	1
4	SA1	1SCA113958R1001	Переключатель ОМУ2PBR 3-х поз.(1-0-2) (двухуровневый) 10 А	1
5		1SBL397001R1300	Контактор AF80-30-00-13 80А АС3, катушка 100-250В АС/DC	2
6		1SBN033405T1000	Блокировка механическая реверсивная VM96-4 для контакторов AF40-AF96	1
7	KM1, KM2	1SBN010120R1011	Контакт CAL4-11 (1НО, 1НЗ) боковой для контакторов AF09...AF96	2
8		1SBN010110R1001	Контакт CA4-01 (1НЗ) фронтальный для контакторов AF09...AF96	2
9		1SBN010110R1010	Контакт CA4-10 (1НО) фронтальный для контакторов AF09...AF96	2
10		1SBL397001R1300	Контактор AF80-30-00-13 80А АС3, катушка 100-250В АС/DC	2
11		1SBN033405T1000	Блокировка механическая реверсивная VM96-4 для контакторов AF40-AF96	1
12	KM3, KM4	1SBN010110R1010	Контакт CA4-10 (1НО) фронтальный для контакторов AF09...AF96	1
13		1SBN010110R1001	Контакт CA4-01 (1НЗ) фронтальный для контакторов AF09...AF96	3
14	KV1 – KV3	1SVR730885R3300	Реле контроля CM-MPS.21S с контр нуля, U _{min} /U _{max} =3x180-220В/240-280ВАС	3
15	K1 – K3	GJH1211001R8220	Миниконтактор K6-22-Z 3А (400В АС3) катушка 220В АС	3
16	KT1	1SVR730100R0300	Реле времени CT-ERS.21S (задержка включ.) 24-240В АС/DC, 0.05с..300ч, 2ПК ,	1
17	KT2	1SVR550107R4100	Реле времени CT-ERE (задержка на включ.) 24В АС/DC, 220-240В АС (0,3..30с.)	1
18	HL1 – HL3	1SFA619403R5232	Лампа CL2-523G зеленая со встроенным светодиодом 230В АС	3

Примечание:

1) Модель автоматического выключателя должна выбираться исходя из расчётного тока короткого замыкания и параметров генератора. Электронный расцепитель должен быть настроен на номинальный ток 100 А. При использовании системы автоматического ввода резерва для питания электродвигателей с категорией применения АС-3 необходимо устанавливать специальные автоматические выключатели для защиты двигателя вместо предложенных. Для уточнения модели обратитесь в представительство АББ.

Типовые решения АВР на контакторах

Схема 3-1Г с подключением к ДГУ

Заказная спецификация (четырёхполюсное исполнение)

3) Номинальный ток 63 А (до 40 А при АС-3)

Поз.	Обозначение	Код заказа	Описание материала	Кол-во
1	QF1 – QF3 ¹⁾	1SDA067092R1	Выключатель автоматический XT2N 160 Ekip LS/I In=63A 4p F F	3
2	SF1, SF2, SF4	2CDS253001R0064	Автомат.выкл-ль 3-полюсной S203 C6	3
3	SF3	2CDS251001R0064	Автомат.выкл-ль 1-полюсной S201 C6	1
4	SA1	1SCA113958R1001	Переключатель ОМУ2PBR 3-х поз.(1-0-2) (двухуровневый) 10 А	1
5		1SBL347201R1300	Контактор AF40-40-00-13, катушка 100-250 В АС/DC	2
6		1SBN033405T1000	Блокировка механическая реверсивная VM96-4 для контакторов AF40-AF96	1
7	KM1, KM2	1SBN010120R1011	Контакт CAL4-11 (1НО, 1НЗ) боковой для контакторов AF09...AF96	2
8		1SBN010110R1001	Контакт CA4-01 (1НЗ) фронтальный для контакторов AF09...AF96	2
9		1SBN010110R1010	Контакт CA4-10 (1НО) фронтальный для контакторов AF09...AF96	2
10		1SBL347201R1300	Контактор AF40-40-00-13, катушка 100-250 В АС/DC	2
11		1SBN033405T1000	Блокировка механическая реверсивная VM96-4 для контакторов AF40-AF96	1
12	KM3, KM4	1SBN010110R1010	Контакт CA4-10 (1НО) фронтальный для контакторов AF09...AF96	1
13		1SBN010110R1001	Контакт CA4-01 (1НЗ) фронтальный для контакторов AF09...AF96	3
14	KV1 – KV3	1SVR730885R3300	Реле контроля CM-MPS.21S с контр нуля, U _{min} /U _{max} =3x180-220В/240-280ВАС	3
15	K1 – K3	GJH1211001R8220	Миниконтактор K6-22-Z 3А (400В АС3) катушка 220В АС	3
16	KT1	1SVR730100R0300	Реле времени CT-ERS.21S (задержка включ.) 24-240В АС/DC, 0.05с..300ч, 2ПК,	1
17	KT2	1SVR550107R4100	Реле времени CT-ERE (задержка на включ.) 24В АС/DC, 220-240В АС (0,3..30с.)	1
18	HL1 – HL3	1SFA619403R5232	Лампа CL2-523G зеленая со встроенным светодиодом 230В АС	3

Примечание:

1) Модель автоматического выключателя должна выбираться исходя из расчётного тока короткого замыкания и параметров генератора. Электронный расцепитель должен быть настроен на номинальный ток 63 А. При использовании системы автоматического ввода резерва для питания электродвигателей с категорией применения АС-3 необходимо устанавливать специальные автоматические выключатели для защиты двигателя вместо предложенных. Для уточнения модели обратитесь в представительство АББ.

4) Номинальный ток 100 А (до 80 А при АС-3)

Поз.	Обозначение	Код заказа	Описание материала	Кол-во
1	QF1 – QF3 ¹⁾	1SDA067093R1	Выключатель автоматический XT2N 160 Ekip LS/I In=100A 4p F F	3
2	SF1, SF2, SF4	2CDS253001R0064	Автомат.выкл-ль 3-полюсной S203 C6	3
3	SF3	2CDS251001R0064	Автомат.выкл-ль 1-полюсной S201 C6	1
4	SA1	1SCA113958R1001	Переключатель ОМУ2PBR 3-х поз.(1-0-2) (двухуровневый) 10 А	1
5		1SBL397201R1300	Контактор AF80-40-00-13, катушка 100-250 В АС/DC	2
6		1SBN033405T1000	Блокировка механическая реверсивная VM96-4 для контакторов AF40-AF96	1
7	KM1, KM2	1SBN010120R1011	Контакт CAL4-11 (1НО, 1НЗ) боковой для контакторов AF09...AF96	2
8		1SBN010110R1001	Контакт CA4-01 (1НЗ) фронтальный для контакторов AF09...AF96	2
9		1SBN010110R1010	Контакт CA4-10 (1НО) фронтальный для контакторов AF09...AF96	2
10		1SBL397201R1300	Контактор AF80-40-00-13, катушка 100-250 В АС/DC	2
11		1SBN033405T1000	Блокировка механическая реверсивная VM96-4 для контакторов AF40-AF96	1
12	KM3, KM4	1SBN010110R1010	Контакт CA4-10 (1НО) фронтальный для контакторов AF09...AF96	1
13		1SBN010110R1001	Контакт CA4-01 (1НЗ) фронтальный для контакторов AF09...AF96	3
14	KV1 – KV3	1SVR730885R3300	Реле контроля CM-MPS.21S с контр нуля, U _{min} /U _{max} =3x180-220В/240-280ВАС	3
15	K1 – K3	GJH1211001R8220	Миниконтактор K6-22-Z 3А (400В АС3) катушка 220В АС	3
16	KT1	1SVR730100R0300	Реле времени CT-ERS.21S (задержка включ.) 24-240В АС/DC, 0.05с..300ч, 2ПК,	1
17	KT2	1SVR550107R4100	Реле времени CT-ERE (задержка на включ.) 24В АС/DC, 220-240В АС (0,3..30с.)	1
18	HL1 – HL3	1SFA619403R5232	Лампа CL2-523G зеленая со встроенным светодиодом 230В АС	3

Примечание:

1) Модель автоматического выключателя должна выбираться исходя из расчётного тока короткого замыкания и параметров генератора. Электронный расцепитель должен быть настроен на номинальный ток 100 А. При использовании системы автоматического ввода резерва для питания электродвигателей с категорией применения АС-3 необходимо устанавливать специальные автоматические выключатели для защиты двигателя вместо предложенных. Для уточнения модели обратитесь в представительство АББ.

Типовые решения АВР на контакторах

Схема 3-1G с подключением к ДГУ

Заказная спецификация (трехполюсное исполнение)

5) Номинальный ток 160 А (до 116 А при АС-3)

Поз.	Обозначение	Код заказа	Описание материала	Кол-во
1	QF1 – QF3 ¹⁾	1SDA067058R1	Выключатель автоматический XT2N 160 Ekip LS/I In=160A 3p F F	3
2	SF1, SF2, SF4	2CDS253001R0064	Автомат.выкл-ль 3-полюсной S203 C6	3
3	SF3	2CDS251001R0064	Автомат.выкл-ль 1-полюсной S201 C6	1
4	SA1	1SCA113958R1001	Переключатель ОМУ2PBR 3-х поз.(1-0-2) (двухуровневый) 10 А	1
5	KM1, KM2	1SFL427001R1300	Контактор AF116-30-00-13 116А АС3, катушка 100-250В АС/DC	2
6		1SFN030300R1000	Блокировка механическая реверсивная VM19 для контакторов AF116-370	1
7		1SFN010820R1011	Контактный блок CAL19-11 боковой 1НО1НЗ для контакторов AF116 - AF370	2
8		1SFN010820R3311	Контакт CAL19-11В 1НО, 1НЗ доп. боковой для контакторов AF116-AF370	2
9	KM3, KM4	1SFL427001R1300	Контактор AF116-30-00-13 116А АС3, катушка 100-250В АС/DC	2
10		1SFN030300R1000	Блокировка механическая реверсивная VM19 для контакторов AF116-370	1
11		1SFN010820R1011	Контактный блок CAL19-11 боковой 1НО1НЗ для контакторов AF116 - AF370	2
12		1SFN010820R3311	Контакт CAL19-11В 1НО, 1НЗ доп. боковой для контакторов AF116-AF370	1
13	KV1 – KV3	1SVR730885R3300	Реле контроля CM-MPS.21S с контр нуля, U _{min} /U _{max} =3x180-220В/240-280ВАС	3
14	K1 – K3	GJH1211001R8220	Миниконтактор К6-22-Z 3А (400В АС3) катушка 220В АС	3
15	KT1	1SVR730100R0300	Реле времени CT-ERS.21S (задержка включ.) 24-240В АС/DC, 0.05с..300ч, 2ПК ,	1
16	KT2	1SVR550107R4100	Реле времени CT-ERE (задержка на включ.) 24В АС/DC, 220-240В АС (0,3..30с.)	1
17	HL1 – HL3	1SFA619403R5232	Лампа CL2-523G зеленая со встроенным светодиодом 230В АС	3

Примечание:

1) Модель автоматического выключателя должна выбираться исходя из расчётного тока короткого замыкания и параметров генератора. Электронный расцепитель должен быть настроен на номинальный ток 160 А. При использовании системы автоматического ввода резерва для питания электродвигателей с категорией применения АС-3 необходимо устанавливать специальные автоматические выключатели для защиты двигателя вместо предложенных. Для уточнения модели обратитесь в представительство АББ.

6) Номинальный ток 250 А (до 190 А при АС-3)

Поз.	Обозначение	Код заказа	Описание материала	Кол-во
1	QF1 – QF3 ¹⁾	1SDA068126R1	Выключатель автоматический XT4N 250 Ekip LS/I In=250A 3p F F	3
2	SF1, SF2, SF4	2CDS253001R0064	Автомат.выкл-ль 3-полюсной S203 C6	3
3	SF3	2CDS251001R0064	Автомат.выкл-ль 1-полюсной S201 C6	1
4	SA1	1SCA113958R1001	Переключатель ОМУ2PBR 3-х поз.(1-0-2) (двухуровневый) 10 А	1
5	KM1, KM2	1SFL487002R1311	Контактор AF190-30-11-13 190А АС3, катушка 100-250В АС/DC	2
6		1SFN030300R1000	Блокировка механическая реверсивная VM19 для контакторов AF116-370	1
7		1SFN010820R3311	Контакт CAL19-11В 1НО, 1НЗ доп. боковой для контакторов AF116-AF370	2
8		1SFL487002R1311	Контактор AF190-30-11-13 190А АС3, катушка 100-250В АС/DC	2
9	KM3, KM4	1SFN030300R1000	Блокировка механическая реверсивная VM19 для контакторов AF116-370	1
10		1SFN010820R3311	Контакт CAL19-11В 1НО, 1НЗ доп. боковой для контакторов AF116-AF370	1
11	KV1 – KV3	1SVR730885R3300	Реле контроля CM-MPS.21S с контр нуля, U _{min} /U _{max} =3x180-220В/240-280ВАС	3
12	K1 – K3	GJH1211001R8220	Миниконтактор К6-22-Z 3А (400В АС3) катушка 220В АС	3
13	KT1	1SVR730100R0300	Реле времени CT-ERS.21S (задержка включ.) 24-240В АС/DC, 0.05с..300ч, 2ПК ,	1
14	KT2	1SVR550107R4100	Реле времени CT-ERE (задержка на включ.) 24В АС/DC, 220-240В АС (0,3..30с.)	1
15	HL1 – HL3	1SFA619403R5232	Лампа CL2-523G зеленая со встроенным светодиодом 230В АС	3

Примечание:

1) Модель автоматического выключателя должна выбираться исходя из расчётного тока короткого замыкания и параметров генератора. Электронный расцепитель должен быть настроен на номинальный ток 250 А. При использовании системы автоматического ввода резерва для питания электродвигателей с категорией применения АС-3 необходимо устанавливать специальные автоматические выключатели для защиты двигателя вместо предложенных. Для уточнения модели обратитесь в представительство АББ.

Типовые решения АВР на контакторах

Схема 3-1Г с подключением к ДГУ

Заказная спецификация (четырёхполюсное исполнение)

5) Номинальный ток 160 А (до 116 А при АС-3)

Поз.	Обозначение	Код заказа	Описание материала	Кол-во
1	QF1 – QF3 ¹⁾	1SDA067095R1	Выключатель автоматический XT2N 160 Ekip LS/I In=160A 4pFF InN=100%	3
2	SF1, SF2, SF4	2CDS253001R0064	Автомат.выкл-ль 3-полюсной S203 C6	3
3	SF3	2CDS251001R0064	Автомат.выкл-ль 1-полюсной S201 C6	1
4	SA1	1SCA113958R1001	Переключатель ОМУ2PBR 3-х поз.(1-0-2) (двухуровневый) 10 А	1
5	KM1, KM2	1SFL427101R1300	Контактор AF116-40-00-13, катушка 100-250В AC/DC	2
6		1SFN030300R1000	Блокировка механическая реверсивная VM19 для контакторов AF116-370	1
7		1SFN010820R1011	Контактный блок CAL19-11 боковой 1НО1НЗ для контакторов AF116 - AF370	2
8		1SFN010820R3311	Контакт CAL19-11В 1НО, 1НЗ доп. боковой для контакторов AF116-AF370	2
9	KM3, KM4	1SFL427101R1300	Контактор AF116-40-00-13, катушка 100-250В AC/DC	2
10		1SFN030300R1000	Блокировка механическая реверсивная VM19 для контакторов AF116-370	1
11		1SFN010820R1011	Контактный блок CAL19-11 боковой 1НО1НЗ для контакторов AF116 - AF370	2
12		1SFN010820R3311	Контакт CAL19-11В 1НО, 1НЗ доп. боковой для контакторов AF116-AF370	1
13	KV1 – KV3	1SVR730885R3300	Реле контроля CM-MPS.21S с контр нуля, U _{min} /U _{max} =3x180-220В/240-280ВАС	3
14	K1 – K3	GJH1211001R8220	Миниконтактор K6-22-Z 3А (400В АС3) катушка 220В АС	3
15	KT1	1SVR730100R0300	Реле времени СТ-ERS.21S (задержка включ.) 24-240В АС/DC, 0.05с..300ч, 2ПК ,	1
16	KT2	1SVR550107R4100	Реле времени СТ-ERE (задержка на включ.) 24В АС/DC, 220-240В АС (0,3..30с.)	1
17	HL1 – HL3	1SFA619403R5232	Лампа CL2-523G зеленая со встроенным светодиодом 230В АС	3

Примечание:

1) Модель автоматического выключателя должна выбираться исходя из расчётного тока короткого замыкания и параметров генератора.

Электронный расцепитель должен быть настроен на номинальный ток 160 А.

При использовании системы автоматического ввода резерва для питания электродвигателей с категорией применения АС-3 необходимо устанавливать специальные автоматические выключатели для защиты двигателя вместо предложенных.

Для уточнения модели обратитесь в представительство АББ.

6) Номинальный ток 250 А (до 190 А при АС-3)

Поз.	Обозначение	Код заказа	Описание материала	Кол-во
1	QF1 – QF3 ¹⁾	1SDA068147R1	Выключатель автоматический XT4N 250 Ekip LS/I In=250A 4p F F	3
2	SF1, SF2, SF4	2CDS253001R0064	Автомат.выкл-ль 3-полюсной S203 C6	3
3	SF3	2CDS251001R0064	Автомат.выкл-ль 1-полюсной S201 C6	1
4	SA1	1SCA113958R1001	Переключатель ОМУ2PBR 3-х поз.(1-0-2) (двухуровневый) 10 А	1
5	KM1, KM2	1SFL487102R1311	Контактор AF190-40-11-13, катушка 100-250В AC/DC	2
6		1SFN030300R1000	Блокировка механическая реверсивная VM19 для контакторов AF116-370	1
7		1SFN010820R3311	Контакт CAL19-11В 1НО, 1НЗ доп. боковой для контакторов AF116-AF370	2
8		1SFL487102R1311	Контактор AF190-40-11-13, катушка 100-250В AC/DC	2
9	KM3, KM4	1SFN030300R1000	Блокировка механическая реверсивная VM19 для контакторов AF116-370	1
10		1SFN010820R3311	Контакт CAL19-11В 1НО, 1НЗ доп. боковой для контакторов AF116-AF370	1
11	KV1 – KV3	1SVR730885R3300	Реле контроля CM-MPS.21S с контр нуля, U _{min} /U _{max} =3x180-220В/240-280ВАС	3
12	K1 – K3	GJH1211001R8220	Миниконтактор K6-22-Z 3А (400В АС3) катушка 220В АС	3
13	KT1	1SVR730100R0300	Реле времени СТ-ERS.21S (задержка включ.) 24-240В АС/DC, 0.05с..300ч, 2ПК ,	1
14	KT2	1SVR550107R4100	Реле времени СТ-ERE (задержка на включ.) 24В АС/DC, 220-240В АС (0,3..30с.)	1
15	HL1 – HL3	1SFA619403R5232	Лампа CL2-523G зеленая со встроенным светодиодом 230В АС	3

Примечание:

1) Модель автоматического выключателя должна выбираться исходя из расчётного тока короткого замыкания и параметров генератора.

Электронный расцепитель должен быть настроен на номинальный ток 250 А.

При использовании системы автоматического ввода резерва для питания электродвигателей с категорией применения АС-3 необходимо устанавливать специальные автоматические выключатели для защиты двигателя вместо предложенных.

Для уточнения модели обратитесь в представительство АББ.

Типовые решения АВР на контакторах

Схема 2-2С «Крест»

Описание

Схема 2-2С представляет собой комбинацию двух схем "2-1 с приоритетом одного ввода" внутри каждой схемы.

Наличие и уровень напряжения на обоих вводах системы АВР контролируется с помощью реле контроля напряжения KV1 и KV4. На вводах установлены автоматические выключатели QF1 и QF2 для защиты отходящих линий от токов короткого замыкания и токов перегрузок. При нормальном режиме работы питание нагрузки коммутируется силовыми контакторами KM1 и KM4, которые управляются через промежуточные реле K1 и K2.

При допустимом уровне напряжения на первом вводе, реле контроля напряжения KV1 замыкает цепь питания обмотки управления промежуточного контактора K1, тем самым силовые контакты KM1 замыкаются и первая линия нагрузки питается от первого ввода. В свою очередь, при допустимом уровне напряжения на втором вводе, реле контроля напряжения KV4 замыкает цепь питания обмотки управления промежуточного контактора K2, тем самым силовые контакты KM4 замыкаются и вторая линия нагрузки питается от второго ввода.

При пропадании или при отклонении за допустимые значения напряжения на первом вводе и при наличии напряжения на втором вводе происходит размыкание цепи питания обмотки управления промежуточного контактора K1 и замыкание цепи обмотки управления силового контактора второго ввода KM2, таким образом его силовые контакты замыкаются и первая линия нагрузки питается от второго ввода. При восстановлении уровня напряжения в диапазоне допустимых значений на первом вводе обратное переключение на него произойдет мгновенно.

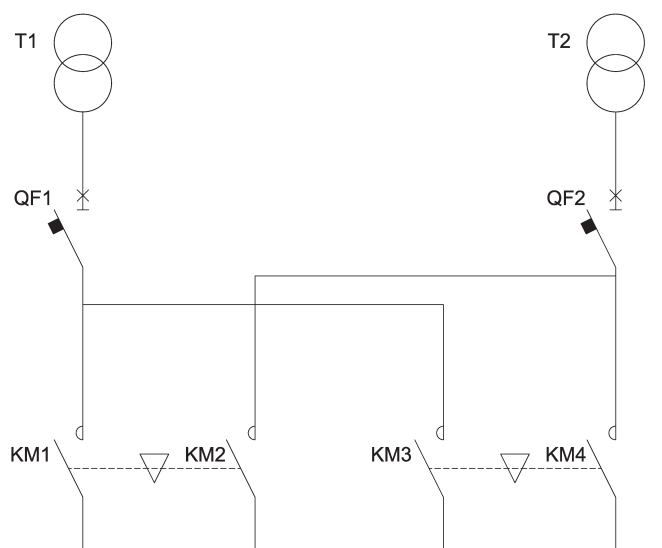
При пропадании или при отклонении за допустимые значения напряжения на втором вводе и при наличии

напряжения на первом вводе происходит размыкание цепи питания обмотки управления промежуточного контактора K2 и замыкание цепи обмотки управления силового контактора первого ввода KM3, таким образом его силовые контакты замыкаются и вторая линия нагрузки питается от первого ввода. При восстановлении уровня напряжения в диапазоне допустимых значений на втором вводе переключение на него произойдет мгновенно.

Лампы HL1 и HL4 зеленого цвета служат для индикации нормального режима работы, когда каждая линия нагрузки питается от соответствующего ей основного ввода. Лампы HL2 и HL3 красного цвета служат для индикации аварийного режима и переводе питания одной из линий нагрузки на соответствующий ей резервный ввод, при этом зеленая лампа основного ввода гаснет. Ситуация, при которой ни одна из ламп не светится, сигнализирует об отсутствии напряжения на обоих вводах.

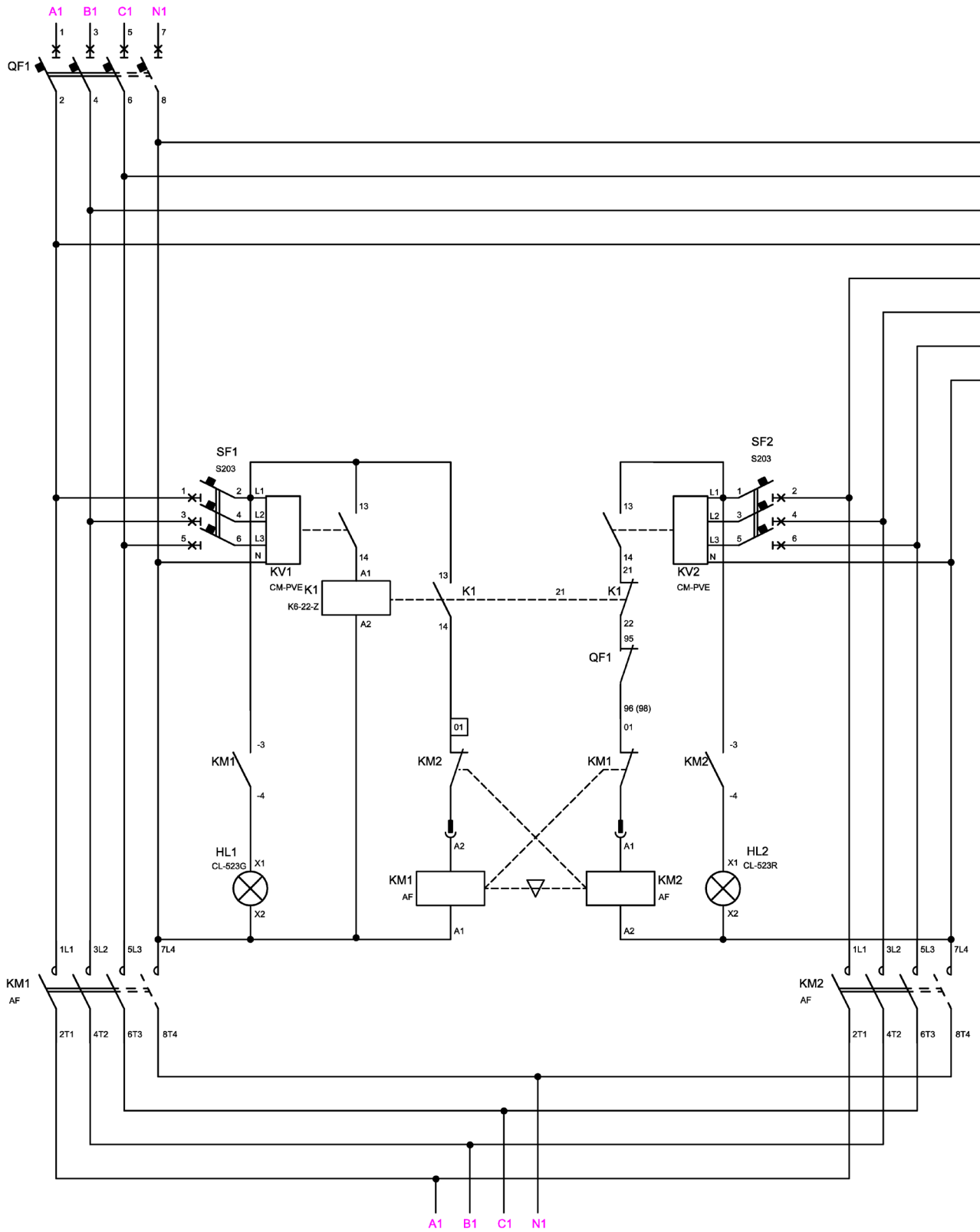
В качестве реле контроля напряжения KV1 -KV4 используются реле контроля напряжения CM-PVE, которые контролируют уровень повышенного и пониженного напряжения, а также обрыв фазы. Данная модель реле не требует настройки и срабатывает при отклонениях напряжения от нормального или при полном пропадании напряжения (обрыве фазы). Кроме того, данная модель имеет фиксированное значение выдержки срабатывания при включении и отключении.

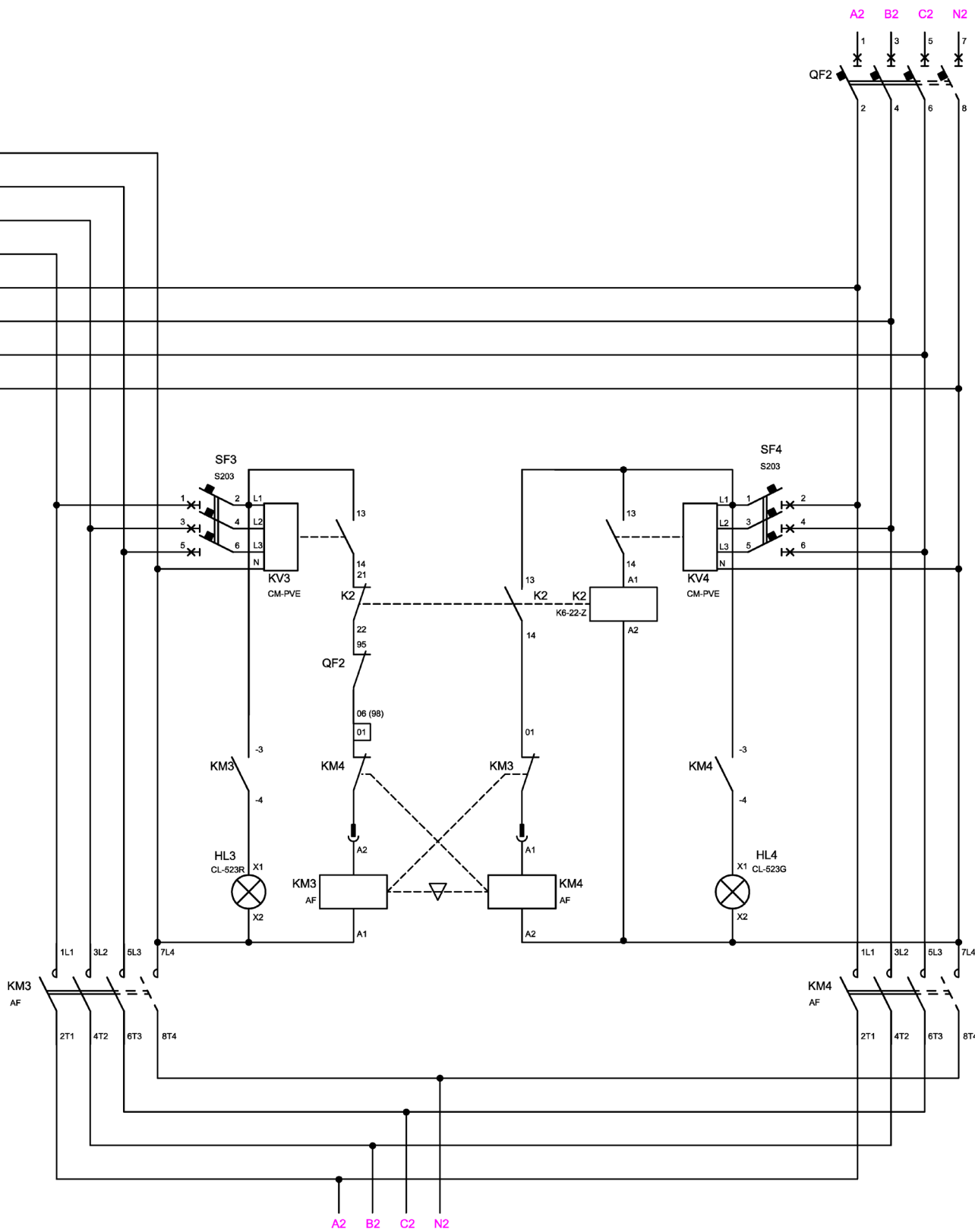
В спецификациях на последующих страницах указан номинальный ток каждого питающего ввода. Таким образом, номинальный ток каждой линии должен быть в два раза меньше данного значения с целью обеспечения возможности питания двух линий нагрузок одновременно от одного ввода.



Типовые решения АВР на контакторах

Схема 2-2С «Крест»





9CNR000007-411

Типовые решения АВР на контакторах

Схема 2-2С «Крест»

Заказная спецификация (трехполюсное исполнение)

1) Номинальный ток каждого ввода 25 А (до 18 А при АС-3)

Поз.	Обозначение	Код заказа	Описание материала	Кол-во
1	QF1, QF2 ¹⁾	2CDS253001R0254	Автомат.выкл-ль 3-полюсной S203 C25	2
2		2CDS200922R0001	Сигнальный контакт S2C-S/H6R	2
3	SF1 - SF4	2CDS253001R0064	Автомат.выкл-ль 3-полюсной S203 C6	4
4	K1, K2	GJH1211001R8220	Миниконтактор К6-22-Z 3А (400В АС3) катушка 220В АС	2
5	KM1 - KM4 ²⁾	1SBL177001R1310	Контактор AF16-30-10-13 с унив. катушкой управления 100-250ВАС/DC	4
6		1SBN030111R1000	Блокировка электромеханическая VEM4 для контакторов AF09...AF38	2
7	KV1 - KV4 ³⁾	1SVR550870R9400	Реле контроля напряжения CM-PVE (контр. Umin/max L-N 185..265В АС) 1НО	4
8	HL1, HL4	1SFA619403R5232	Лампа CL2-523G зеленая со встроенным светодиодом 230В АС	2
9	HL2, HL3	1SFA619403R5231	Лампа CL2-523R красная со встроенным светодиодом 230В АС	2

Примечания:

- 1) Модель автоматического выключателя должна выбираться исходя из расчётного тока короткого замыкания. Вместо модели, предложенной выше, можно использовать автоматический выключатель Tmax с расцепителем TMA или с электронным расцепителем Ekip LS/I. При использовании системы автоматического ввода резерва для питания электродвигателей с категорией применения АС-3 необходимо устанавливать специальные автоматические выключатели для защиты двигателя вместо предложенных. Для уточнения модели обратитесь в представительство АББ.
- 2) Соединительную шину для соединения клемм «А2» катушек контакторов из комплекта VEM4 устанавливать не следует.
- 3) Вместо реле контроля CM-PVE можно использовать реле CM-MPS.21S, которое помимо контроля повышенного, пониженного напряжения и обрыва фазы может контролировать последовательность чередования фаз, асимметрию фаз, обрыв нейтрали, а также имеет возможность настройки пороговых напряжений срабатывания и значений асимметрии фаз.

2) Номинальный ток каждого ввода 40 А (до 26 А при АС-3)

Поз.	Обозначение	Код заказа	Описание материала	Кол-во
1	QF1, QF2 ¹⁾	2CDS253001R0404	Автомат.выкл-ль 3-полюсной S203 C40	2
2		2CDS200922R0001	Сигнальный контакт S2C-S/H6R	2
3	SF1 - SF4	2CDS253001R0064	Автомат.выкл-ль 3-полюсной S203 C6	4
4	K1, K2	GJH1211001R8220	Миниконтактор К6-22-Z 3А (400В АС3) катушка 220В АС	2
5	KM1 - KM4 ²⁾	1SBL237001R1300	Контактор AF26-30-00-13 с унив. катушкой управления 100-250ВАС/DC	4
6		1SBN010110R1010	Контакт CA4-10 (1НО) фронтальный для контакторов AF09...AF96	4
7		1SBN030111R1000	Блокировка электромеханическая VEM4 для контакторов AF09...AF38	2
8	KV1 - KV4 ³⁾	1SVR550870R9400	Реле контроля напряжения CM-PVE (контр. Umin/max L-N 185..265В АС) 1НО	4
9	HL1, HL4	1SFA619403R5232	Лампа CL2-523G зеленая со встроенным светодиодом 230В АС	2
10	HL2, HL3	1SFA619403R5231	Лампа CL2-523R красная со встроенным светодиодом 230В АС	2

Примечания:

- 1) Модель автоматического выключателя должна выбираться исходя из расчётного тока короткого замыкания. Вместо модели, предложенной выше, можно использовать автоматический выключатель Tmax с расцепителем TMA или с электронным расцепителем Ekip LS/I. При использовании системы автоматического ввода резерва для питания электродвигателей с категорией применения АС-3 необходимо устанавливать специальные автоматические выключатели для защиты двигателя вместо предложенных. Для уточнения модели обратитесь в представительство АББ.
- 2) Соединительную шину для соединения клемм «А2» катушек контакторов из комплекта VEM4 устанавливать не следует.
- 3) Вместо реле контроля CM-PVE можно использовать реле CM-MPS.21S, которое помимо контроля повышенного, пониженного напряжения и обрыва фазы может контролировать последовательность чередования фаз, асимметрию фаз, обрыв нейтрали, а также имеет возможность настройки пороговых напряжений срабатывания и значений асимметрии фаз.

Типовые решения АВР на контакторах

Схема 2-2С «Крест»

Заказная спецификация (четырёхполюсное исполнение)

1) Номинальный ток каждого ввода 25 А (до 18 А при АС-3)

Поз.	Обозначение	Код заказа	Описание материала	Кол-во
1	QF1, QF2 ¹⁾	2CDS254001R0254	Автомат.выкл-ль 4-полюсной S204 C25	2
2		2CDS200922R0001	Сигнальный контакт S2C-S/H6R	2
3	SF1 - SF4	2CDS253001R0064	Автомат.выкл-ль 3-полюсной S203 C6	4
4	K1, K2	GJH1211001R8220	Миниконтактор К6-22-Z 3А (400В АС3) катушка 220В АС	2
5	KM1 - KM4 ²⁾	1SBL177201R1300	Контактор AF16-40-00-13 с унив. катушкой управления 100-250В АС/DC	4
6		1SBN010110R1010	Контакт СА4-10 (1НО) фронтальный для контакторов AF09...AF96	4
7		1SBN030111R1000	Блокировка электромеханическая VEM4 для контакторов AF09...AF38	2
8	KV1 - KV4 ³⁾	1SVR550870R9400	Реле контроля напряжения CM-PVE (контр. Umin/max L-N 185..265В АС) 1НО	4
9	HL1, HL4	1SFA619403R5232	Лампа CL2-523G зеленая со встроенным светодиодом 230В АС	2
10	HL2, HL3	1SFA619403R5231	Лампа CL2-523R красная со встроенным светодиодом 230В АС	2

Примечания:

- 1) Модель автоматического выключателя должна выбираться исходя из расчётного тока короткого замыкания. Вместо модели, предложенной выше, можно использовать автоматический выключатель Tmax с расцепителем TMA или с электронным расцепителем Ekip LS/I. При использовании системы автоматического ввода резерва для питания электродвигателей с категорией применения АС-3 необходимо устанавливать специальные автоматические выключатели для защиты двигателя вместо предложенных. Для уточнения модели обратитесь в представительство АББ.
- 2) Соединительную шину для соединения клемм «А2» катушек контакторов из комплекта VEM4 устанавливать не следует.
- 3) Вместо реле контроля CM-PVE можно использовать реле CM-MPS.21S, которое помимо контроля повышенного, пониженного напряжения и обрыва фазы может контролировать последовательность чередования фаз, асимметрию фаз, обрыв нейтрали, а также имеет возможность настройки пороговых напряжений срабатывания и значений асимметрии фаз.

2) Номинальный ток каждого ввода 40 А (до 26 А при АС-3)

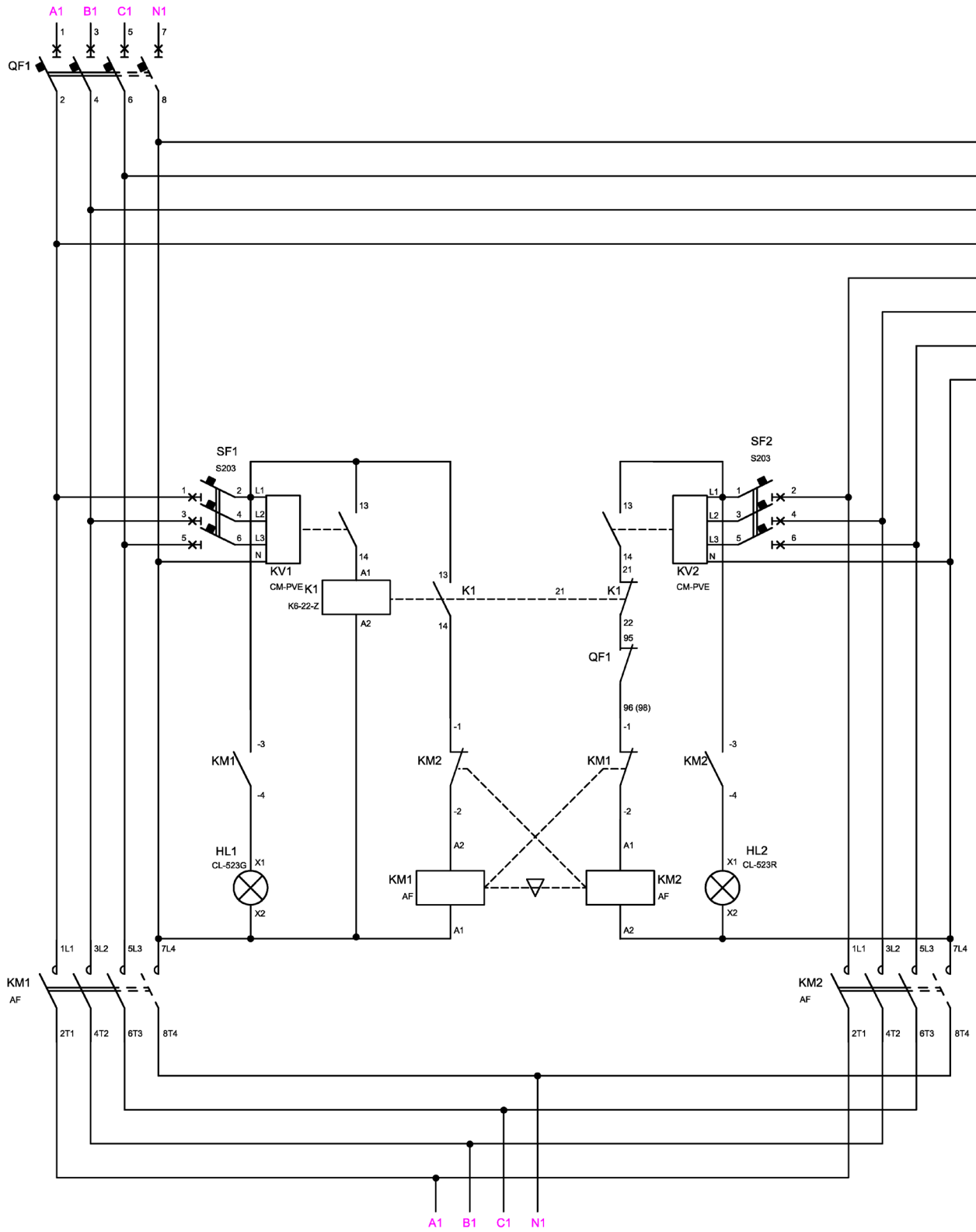
Поз.	Обозначение	Код заказа	Описание материала	Кол-во
1	QF1, QF2 ¹⁾	2CDS254001R0404	Автомат.выкл-ль 4-полюсной S204 C40	2
2		2CDS200922R0001	Сигнальный контакт S2C-S/H6R	2
3	SF1 - SF4	2CDS253001R0064	Автомат.выкл-ль 3-полюсной S203 C6	4
4	K1, K2	GJH1211001R8220	Миниконтактор К6-22-Z 3А (400В АС3) катушка 220В АС	2
5	KM1 - KM4 ²⁾	1SBL237201R1300	Контактор AF26-40-00-13 100-250В АС/DC	4
6		1SBN010110R1010	Контакт СА4-10 (1НО) фронтальный для контакторов AF09...AF96	4
7		1SBN030111R1000	Блокировка электромеханическая VEM4 для контакторов AF09...AF38	2
8	KV1 - KV4 ³⁾	1SVR550870R9400	Реле контроля напряжения CM-PVE (контр. Umin/max L-N 185..265В АС) 1НО	4
9	HL1, HL4	1SFA619403R5232	Лампа CL2-523G зеленая со встроенным светодиодом 230В АС	2
10	HL2, HL3	1SFA619403R5231	Лампа CL2-523R красная со встроенным светодиодом 230В АС	2

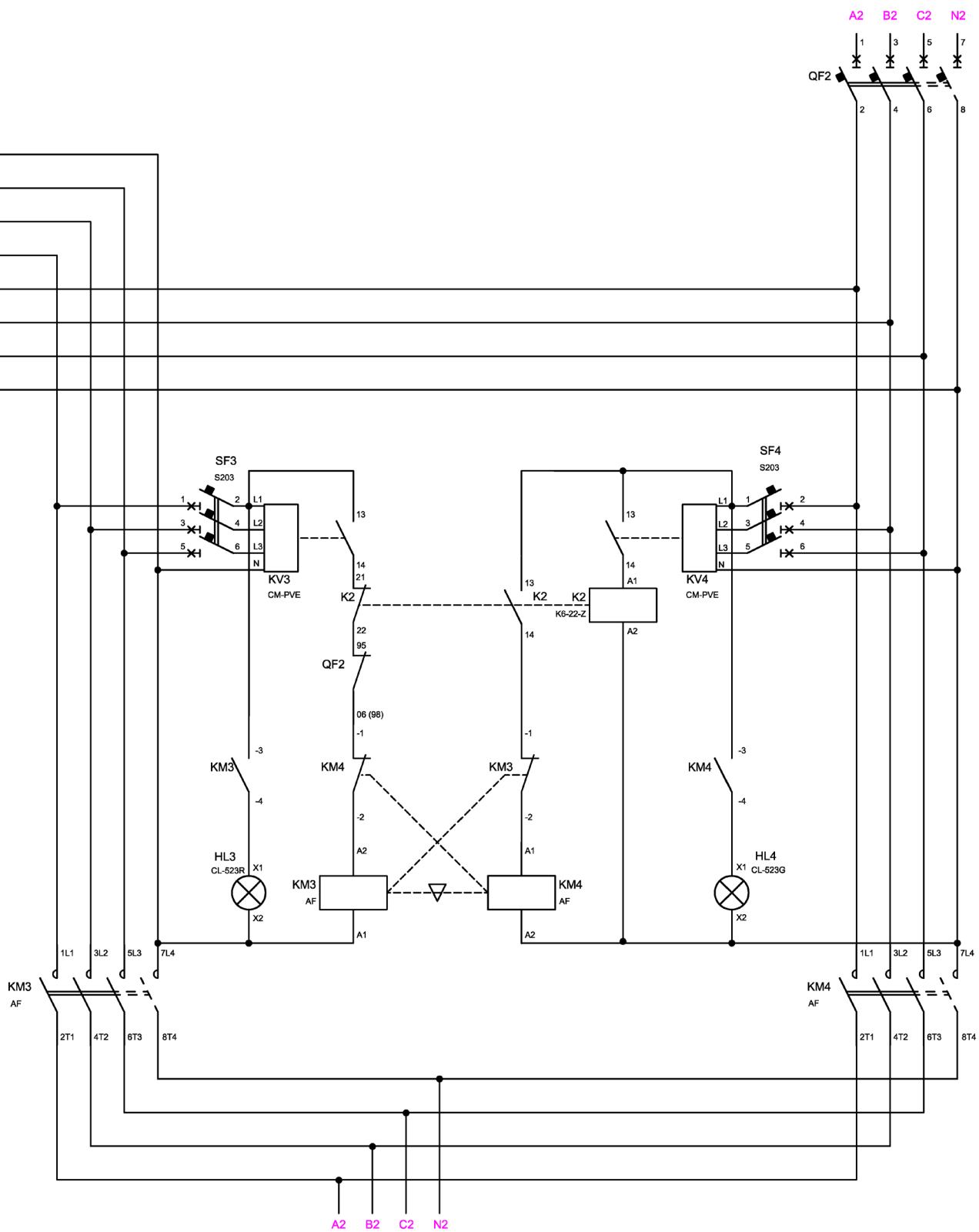
Примечания:

- 1) Модель автоматического выключателя должна выбираться исходя из расчётного тока короткого замыкания. Вместо модели, предложенной выше, можно использовать автоматический выключатель Tmax с расцепителем TMA или с электронным расцепителем Ekip LS/I. При использовании системы автоматического ввода резерва для питания электродвигателей с категорией применения АС-3 необходимо устанавливать специальные автоматические выключатели для защиты двигателя вместо предложенных. Для уточнения модели обратитесь в представительство АББ.
- 2) Соединительную шину для соединения клемм «А2» катушек контакторов из комплекта VEM4 устанавливать не следует.
- 3) Вместо реле контроля CM-PVE можно использовать реле CM-MPS.21S, которое помимо контроля повышенного, пониженного напряжения и обрыва фазы может контролировать последовательность чередования фаз, асимметрию фаз, обрыв нейтрали, а также имеет возможность настройки пороговых напряжений срабатывания и значений асимметрии фаз.

Типовые решения АВР на контакторах

Схема 2-2С «Крест»





9CNR000007-412

Типовые решения АВР на контакторах

Схема 2-2С «Крест»

Заказная спецификация (трехполюсное исполнение)

3) Номинальный ток каждого ввода 63 А (до 40 А при АС-3)

Поз.	Обозначение	Код заказа	Описание материала	Кол-во
1	QF1, QF2 ¹⁾	2CDS253001R0634	Автомат.выкл-ль 3-полюсной S203 C63	2
2		2CDS200922R0001	Сигнальный контакт S2C-S/H6R	2
3	SF1 - SF4	2CDS253001R0064	Автомат.выкл-ль 3-полюсной S203 C6	4
4	K1, K2	GJH1211001R8220	Миниконтактор К6-22-Z 3А (400В АС3) катушка 220В АС	2
5	KM1 - KM4	1SBL347001R1300	Контактор AF40-30-00-13 40А АС3, катушка 100-250В АС/DC	4
6		1SBN033405T1000	Блокировка механическая реверсивная VM96-4 для контакторов AF40-AF96	4
7		1SBN010120R1011	Контакт CAL4-11 (1НО, 1НЗ) боковой для контакторов AF09...AF96	2
8	KV1 - KV4 ²⁾	1SVR550870R9400	Реле контроля напряжения CM-PVE (контр. Umin/max L-N 185..265В АС) 1НО	4
9	HL1, HL4	1SFA619403R5232	Лампа CL2-523G зеленая со встроенным светодиодом 230В АС	2
10	HL2, HL3	1SFA619403R5231	Лампа CL2-523R красная со встроенным светодиодом 230В АС	2

Примечания:

- 1) Модель автоматического выключателя должна выбираться исходя из расчётного тока короткого замыкания. Вместо модели, предложенной выше, можно использовать автоматический выключатель Tmax с расцепителем TMA или с электронным расцепителем Ekip LS/I. При использовании системы автоматического ввода резерва для питания электродвигателей с категорией применения АС-3 необходимо устанавливать специальные автоматические выключатели для защиты двигателя вместо предложенных. Для уточнения модели обратитесь в представительство АББ.
- 2) Вместо реле контроля CM-PVE можно использовать реле CM-MPS.21S, которое помимо контроля повышенного, пониженного напряжения и обрыва фазы может контролировать последовательность чередования фаз, асимметрию фаз, обрыв нейтрали, а также имеет возможность настройки пороговых напряжений срабатывания и значений асимметрии фаз.

4) Номинальный ток каждого ввода 100 А (до 80 А при АС-3)

Поз.	Обозначение	Код заказа	Описание материала	Кол-во
1	QF1, QF2 ¹⁾	1SDA066807R1	Выключатель автоматический XT1B 160 TMD 100-1000 3р F F	2
2		1SDA066431R1	Контакты состояния выключ. с проводами AUX-C 1Q+1SY 250Vac/dc XT1..XT4	2
3	SF1 - SF4	2CDS253001R0064	Автомат.выкл-ль 3-полюсной S203 C6	4
4	K1, K2	GJH1211001R8220	Миниконтактор К6-22-Z 3А (400В АС3) катушка 220В АС	2
5	KM1 - KM4	1SBL397001R1300	Контактор AF80-30-00-13 80А АС3, катушка 100-250В АС/DC	4
6		1SBN033405T1000	Блокировка механическая реверсивная VM96-4 для контакторов AF40-AF96	4
7		1SBN010120R1011	Контакт CAL4-11 (1НО, 1НЗ) боковой для контакторов AF09...AF96	2
8	KV1 - KV4 ²⁾	1SVR550870R9400	Реле контроля напряжения CM-PVE (контр. Umin/max L-N 185..265В АС) 1НО	4
9	HL1, HL4	1SFA619403R5232	Лампа CL2-523G зеленая со встроенным светодиодом 230В АС	2
10	HL2, HL3	1SFA619403R5231	Лампа CL2-523R красная со встроенным светодиодом 230В АС	2

Примечания:

- 1) Модель автоматического выключателя должна выбираться исходя из расчётного тока короткого замыкания. Вместо модели, предложенной выше, можно использовать автоматический выключатель Tmax с расцепителем TMA или с электронным расцепителем Ekip LS/I. При использовании системы автоматического ввода резерва для питания электродвигателей с категорией применения АС-3 необходимо устанавливать специальные автоматические выключатели для защиты двигателя вместо предложенных. Для уточнения модели обратитесь в представительство АББ.
- 2) Вместо реле контроля CM-PVE можно использовать реле CM-MPS.21S, которое помимо контроля повышенного, пониженного напряжения и обрыва фазы может контролировать последовательность чередования фаз, асимметрию фаз, обрыв нейтрали, а также имеет возможность настройки пороговых напряжений срабатывания и значений асимметрии фаз.

Типовые решения АВР на контакторах

Схема 2-2С «Крест»

Заказная спецификация (четырёхполюсное исполнение)

3) Номинальный ток каждого ввода 63 А (до 40 А при АС-3)

Поз.	Обозначение	Код заказа	Описание материала	Кол-во
1	QF1, QF2 ¹⁾	2CDS254001R0634	Автомат.выкл-ль 4-полюсной S204 C63	2
2		2CDS200922R0001	Сигнальный контакт S2C-S/H6R	2
3	SF1 - SF4	2CDS253001R0064	Автомат.выкл-ль 3-полюсной S203 C6	4
4	K1, K2	GJH1211001R8220	Миниконтактор К6-22-Z 3А (400В АС3) катушка 220В АС	2
5	KM1 - KM4	1SBL347201R1300	Контактор AF40-40-00-13, катушка 100-250 В АС/DC	4
6		1SBN033405T1000	Блокировка механическая реверсивная VM96-4 для контакторов AF40-AF96	4
7		1SBN010120R1011	Контакт CAL4-11 (1НО, 1НЗ) боковой для контакторов AF09...AF96	2
8	KV1 - KV4 ²⁾	1SVR550870R9400	Реле контроля напряжения CM-PVE (контр. Umin/max L-N 185..265В АС) 1НО	4
9	HL1, HL4	1SFA619403R5232	Лампа CL2-523G зеленая со встроенным светодиодом 230В АС	2
10	HL2, HL3	1SFA619403R5231	Лампа CL2-523R красная со встроенным светодиодом 230В АС	2

Примечания:

- 1) Модель автоматического выключателя должна выбираться исходя из расчётного тока короткого замыкания. Вместо модели, предложенной выше, можно использовать автоматический выключатель Tmax с расцепителем TMA или с электронным расцепителем Ekip LS/l. При использовании системы автоматического ввода резерва для питания электродвигателей с категорией применения АС-3 необходимо устанавливать специальные автоматические выключатели для защиты двигателя вместо предложенных. Для уточнения модели обратитесь в представительство АББ.
- 2) Вместо реле контроля CM-PVE можно использовать реле CM-MPS.21S, которое помимо контроля повышенного, пониженного напряжения и обрыва фазы может контролировать последовательность чередования фаз, асимметрию фаз, обрыв нейтрали, а также имеет возможность настройки пороговых напряжений срабатывания и значений асимметрии фаз.

4) Номинальный ток каждого ввода 100 А (до 80 А при АС-3)

Поз.	Обозначение	Код заказа	Описание материала	Кол-во
1	QF1, QF2 ¹⁾	1SDA066818R1	Выключатель автоматический XT1B 160 TMD 100-1000 4р F F	2
2		1SDA066431R1	Контакты состояния выключ. с проводами AUX-C 1Q+1SY 250Vac/dc XT1..XT4	2
3	SF1 - SF4	2CDS253001R0064	Автомат.выкл-ль 3-полюсной S203 C6	4
4	K1, K2	GJH1211001R8220	Миниконтактор К6-22-Z 3А (400В АС3) катушка 220В АС	2
5	KM1 - KM4	1SBL397201R1300	Контактор AF80-40-00-13, катушка 100-250 В АС/DC	4
6		1SBN033405T1000	Блокировка механическая реверсивная VM96-4 для контакторов AF40-AF96	4
7		1SBN010120R1011	Контакт CAL4-11 (1НО, 1НЗ) боковой для контакторов AF09...AF96	2
8	KV1 - KV4 ²⁾	1SVR550870R9400	Реле контроля напряжения CM-PVE (контр. Umin/max L-N 185..265В АС) 1НО	4
9	HL1, HL4	1SFA619403R5232	Лампа CL2-523G зеленая со встроенным светодиодом 230В АС	2
10	HL2, HL3	1SFA619403R5231	Лампа CL2-523R красная со встроенным светодиодом 230В АС	2

Примечания:

- 1) Модель автоматического выключателя должна выбираться исходя из расчётного тока короткого замыкания. Вместо модели, предложенной выше, можно использовать автоматический выключатель Tmax с расцепителем TMA или с электронным расцепителем Ekip LS/l. При использовании системы автоматического ввода резерва для питания электродвигателей с категорией применения АС-3 необходимо устанавливать специальные автоматические выключатели для защиты двигателя вместо предложенных. Для уточнения модели обратитесь в представительство АББ.
- 2) Вместо реле контроля CM-PVE можно использовать реле CM-MPS.21S, которое помимо контроля повышенного, пониженного напряжения и обрыва фазы может контролировать последовательность чередования фаз, асимметрию фаз, обрыв нейтрали, а также имеет возможность настройки пороговых напряжений срабатывания и значений асимметрии фаз.

Типовые решения АВР на контакторах

Схема 2-2С «Крест»

Заказная спецификация (трехполюсное исполнение)

5) Номинальный ток каждого ввода 160 А (до 116 А при АС-3)

Поз.	Обозначение	Код заказа	Описание материала	Кол-во
1	QF1, QF2 ¹⁾	1SDA066809R1	Выключатель автоматический ХТ1В 160 ТМД 160-1600 3р F F	2
2		1SDA066431R1	Контакты состояния выключ. с проводами AUX-C 1Q+1SY 250Vac/dc XT1..XT4	2
3	SF1 - SF4	2CDS253001R0064	Автомат.выкл-ль 3-полюсной S203 C6	4
4	K1, K2	GJH1211001R8220	Миниконтактор К6-22-Z 3А (400В АС3) катушка 220В АС	2
5	KM1 - KM4	1SFL427001R1300	Контактор AF116-30-00-13, катушка 100-250В АС/DC	4
6		1SFN030300R1000	Блокировка механическая реверсивная VM19 для контакторов AF116-370	4
7		1SFN010820R1011	Контактный блок CAL19-11 боковой 1НО1НЗ для контакторов AF116 - AF370	2
8	KV1 - KV4 ²⁾	1SVR550870R9400	Реле контроля напряжения CM-PVE (контр. Umin/max L-N 185..265В АС) 1НО	4
9	HL1, HL4	1SFA619403R5232	Лампа CL2-523G зеленая со встроенным светодиодом 230В АС	2
10	HL2, HL3	1SFA619403R5231	Лампа CL2-523R красная со встроенным светодиодом 230В АС	2

Примечания:

- 1) Модель автоматического выключателя должна выбираться исходя из расчётного тока короткого замыкания. Вместо модели, предложенной выше, можно использовать автоматический выключатель Tmax с расцепителем TMA или с электронным расцепителем Ekip LS/I. При использовании системы автоматического ввода резерва для питания электродвигателей с категорией применения АС-3 необходимо устанавливать специальные автоматические выключатели для защиты двигателя вместо предложенных. Для уточнения модели обратитесь в представительство АББ.
- 2) Вместо реле контроля CM-PVE можно использовать реле CM-MPS.21S, которое помимо контроля повышенного, пониженного напряжения и обрыва фазы может контролировать последовательность чередования фаз, асимметрию фаз, обрыв нейтрали, а также имеет возможность настройки пороговых напряжений срабатывания и значений асимметрии фаз.

6) Номинальный ток каждого ввода 250 А (до 190 А при АС-3)

Поз.	Обозначение	Код заказа	Описание материала	Кол-во
1	QF1, QF2 ¹⁾	1SDA068059R1	Выключатель автоматический ХТ3N 250 ТМД 250-2500 3р F F	2
2		1SDA066431R1	Контакты состояния выключ. с проводами AUX-C 1Q+1SY 250Vac/dc XT1..XT4	2
3	SF1 - SF4	2CDS253001R0064	Автомат.выкл-ль 3-полюсной S203 C6	4
4	K1, K2	GJH1211001R8220	Миниконтактор К6-22-Z 3А (400В АС3) катушка 220В АС	2
5	KM1 - KM4	1SFL487002R1311	Контактор AF190-30-11-13 190А АС3, катушка 100-250В АС/DC	4
6		1SFN030300R1000	Блокировка механическая реверсивная VM19 для контакторов AF116-370	2
7		1SVR550870R9400	Реле контроля напряжения CM-PVE (контр. Umin/max L-N 185..265В АС) 1НО	4
8	HL1, HL4	1SFA619403R5232	Лампа CL2-523G зеленая со встроенным светодиодом 230В АС	2
9	HL2, HL3	1SFA619403R5231	Лампа CL2-523R красная со встроенным светодиодом 230В АС	2

Примечания:

- 1) Модель автоматического выключателя должна выбираться исходя из расчётного тока короткого замыкания. Вместо модели, предложенной выше, можно использовать автоматический выключатель Tmax с расцепителем TMA или с электронным расцепителем Ekip LS/I. При использовании системы автоматического ввода резерва для питания электродвигателей с категорией применения АС-3 необходимо устанавливать специальные автоматические выключатели для защиты двигателя вместо предложенных. Для уточнения модели обратитесь в представительство АББ.
- 2) Вместо реле контроля CM-PVE можно использовать реле CM-MPS.21S, которое помимо контроля повышенного, пониженного напряжения и обрыва фазы может контролировать последовательность чередования фаз, асимметрию фаз, обрыв нейтрали, а также имеет возможность настройки пороговых напряжений срабатывания и значений асимметрии фаз.

Типовые решения АВР на контакторах

Схема 2-2С «Крест»

Заказная спецификация (четырёхполюсное исполнение)

5) Номинальный ток каждого ввода 160 А (до 116 А при АС-3)

Поз.	Обозначение	Код заказа	Описание материала	Кол-во
1	QF1, QF2 ¹⁾	1SDA066821R1	Выключатель автоматический XT1B 160 TMD 160-1600 4р F F InN=100%	2
2		1SDA066431R1	Контакты состояния выключ. с проводами AUX-C 1Q+1SY 250Vac/dc XT1..XT4	2
3	SF1 - SF4	2CDS253001R0064	Автомат.выкл-ль 3-полюсной S203 C6	4
4	K1, K2	GJH1211001R8220	Миниконтактор K6-22-Z 3А (400В АС3) катушка 220В АС	2
5		1SFL427101R1300	Контактор AF116-40-00-13, катушка 100-250В АС/DC	4
6	KM1 - KM4	1SFN030300R1000	Блокировка механическая реверсивная VM19 для контакторов AF116-370	4
7		1SFN010820R1011	Контактный блок CAL19-11 боковой 1НО1НЗ для контакторов AF116 - AF370	2
8	KV1 - KV4 ²⁾	1SVR550870R9400	Реле контроля напряжения CM-PVE (контр. Umin/max L-N 185..265В АС) 1НО	4
9	HL1, HL4	1SFA619403R5232	Лампа CL2-523G зеленая со встроенным светодиодом 230В АС	2
10	HL2, HL3	1SFA619403R5231	Лампа CL2-523R красная со встроенным светодиодом 230В АС	2

Примечания:

- 1) Модель автоматического выключателя должна выбираться исходя из расчётного тока короткого замыкания. Вместо модели, предложенной выше, можно использовать автоматический выключатель Tmax с расцепителем TMA или с электронным расцепителем Ekip LS/l. При использовании системы автоматического ввода резерва для питания электродвигателей с категорией применения АС-3 необходимо устанавливать специальные автоматические выключатели для защиты двигателя вместо предложенных. Для уточнения модели обратитесь в представительство АББ.
- 2) Вместо реле контроля CM-PVE можно использовать реле CM-MPS.21S, которое помимо контроля повышенного, пониженного напряжения и обрыва фазы может контролировать последовательность чередования фаз, асимметрию фаз, обрыв нейтрали, а также имеет возможность настройки пороговых напряжений срабатывания и значений асимметрии фаз.

7

6) Номинальный ток каждого ввода 250 А (до 190 А при АС-3)

Поз.	Обозначение	Код заказа	Описание материала	Кол-во
1	QF1, QF2 ¹⁾	1SDA068070R1	Выключатель автоматический XT3N 250 TMD 250-2500 4р F F InN=100%	2
2		1SDA066431R1	Контакты состояния выключ. с проводами AUX-C 1Q+1SY 250Vac/dc XT1..XT4	2
3	SF1 - SF4	2CDS253001R0064	Автомат.выкл-ль 3-полюсной S203 C6	4
4	K1, K2	GJH1211001R8220	Миниконтактор K6-22-Z 3А (400В АС3) катушка 220В АС	2
5		1SFL487102R1311	Контактор AF190-40-11-13, катушка 100-250В АС/DC	4
6	KM1 - KM4	1SFN030300R1000	Блокировка механическая реверсивная VM19 для контакторов AF116-370	2
7		1SVR550870R9400	Реле контроля напряжения CM-PVE (контр. Umin/max L-N 185..265В АС) 1НО	4
8	HL1, HL4	1SFA619403R5232	Лампа CL2-523G зеленая со встроенным светодиодом 230В АС	2
9	HL2, HL3	1SFA619403R5231	Лампа CL2-523R красная со встроенным светодиодом 230В АС	2

Примечания:

- 1) Модель автоматического выключателя должна выбираться исходя из расчётного тока короткого замыкания. Вместо модели, предложенной выше, можно использовать автоматический выключатель Tmax с расцепителем TMA или с электронным расцепителем Ekip LS/l. При использовании системы автоматического ввода резерва для питания электродвигателей с категорией применения АС-3 необходимо устанавливать специальные автоматические выключатели для защиты двигателя вместо предложенных. Для уточнения модели обратитесь в представительство АББ.
- 2) Вместо реле контроля CM-PVE можно использовать реле CM-MPS.21S, которое помимо контроля повышенного, пониженного напряжения и обрыва фазы может контролировать последовательность чередования фаз, асимметрию фаз, обрыв нейтрали, а также имеет возможность настройки пороговых напряжений срабатывания и значений асимметрии фаз.

Примечания

Типовые решения АВР на контакторах

Схема 2-2 с секционным контактором

Описание

Наличие и уровень напряжения на обоих вводах контролируется с помощью реле контроля напряжения KV1 и KV2. На вводах установлены автоматические выключатели QF1 и QF2 для защиты отходящих линий от токов короткого замыкания и токов перегрузок. Переключение питания одной из секций нагрузки при пропадании или отклонении уровня напряжения от допустимых значений осуществляется силовым контактором KM3, который управляется через промежуточный реверсивный контактор K1.

При допустимом уровне напряжения на первом вводе, реле контроля напряжения KV1 замыкает цепь питания обмотки управления контактора KM1, соответственно его силовые контакты замыкаются и первая линия нагрузки питается от первого ввода. В свою очередь при нормальном уровне напряжения на втором вводе, реле контроля напряжения KV2 замыкает цепь питания обмотки управления контактора KM2, его силовые контакты замыкаются и вторая линия нагрузки питается от второго ввода.

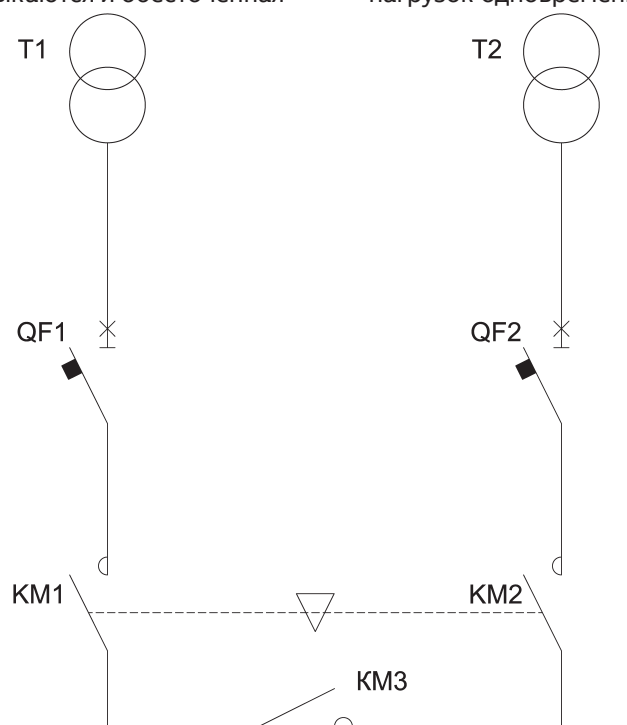
При или отклонении уровня напряжения от допустимых значений на одном из вводов и при наличии напряжения на другом вводе происходит замыкание цепи питания обмотки управления секционного контактора KM3 и, таким образом, его силовые контакты замыкаются и обесточенная

нагрузка питается от противоположного ввода. При восстановлении напряжения на каждом из вводов переключение нагрузок на свои вводы произойдет мгновенно.

Промежуточный реверсивный контактор K1 используется для подачи питания на обмотку управления контактора KM3 в зависимости от того, на каком вводе присутствует напряжение. Контактор основного ввода, на котором произошло пропадание или отклонение уровня напряжения от допустимых значений, при этом размыкается за счет наличия электрической блокировки.

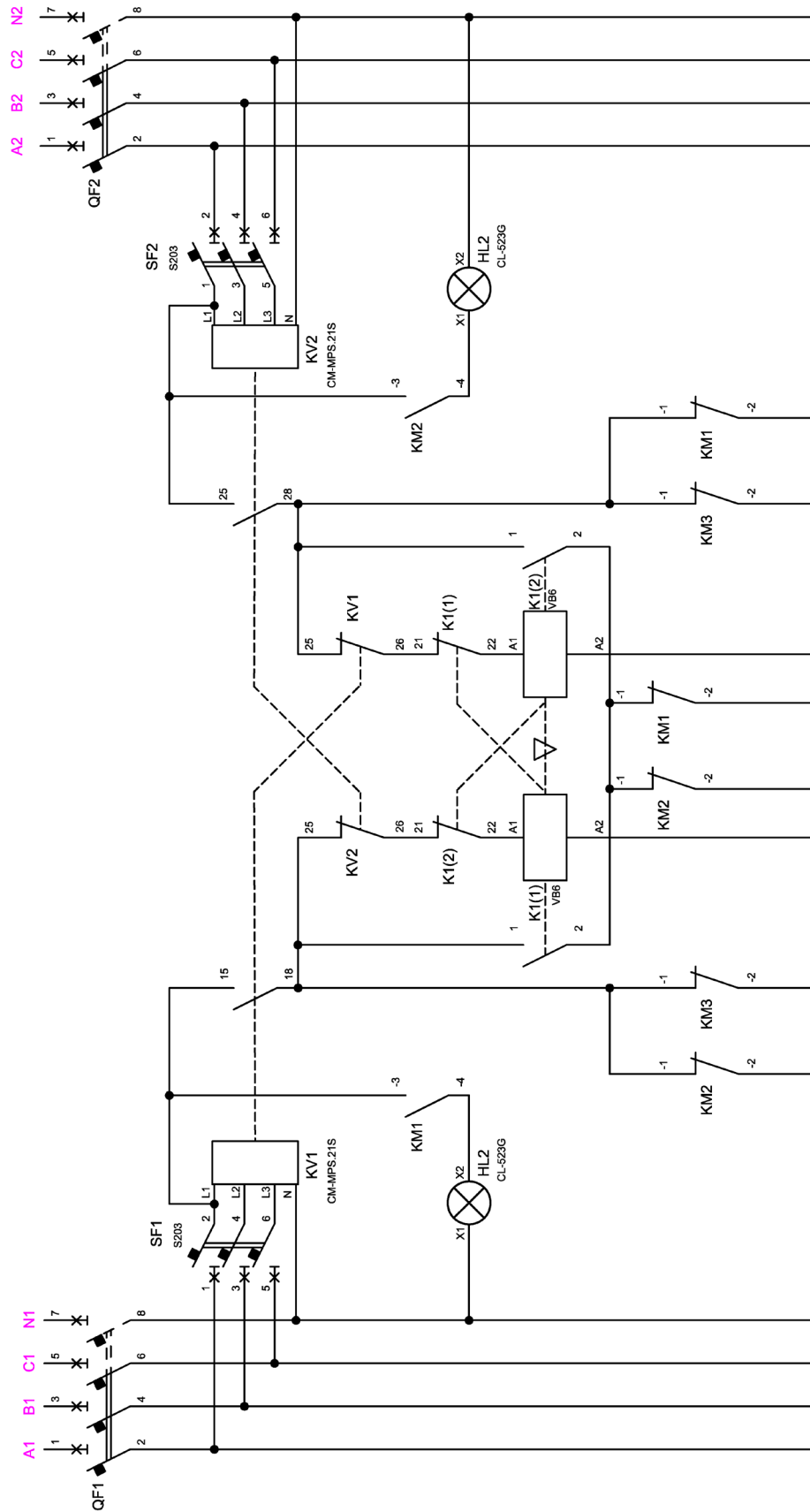
Лампы HL1 и HL2 сигнализируют подключенный ввод (замкнутый контактор) в случае номинальной работы. Лампа HL3 красного цвета сигнализирует о том, что обе линии нагрузок питаются от одного из вводов. Ситуация, при которой ни одна из ламп не светится, сигнализирует об отсутствии напряжения на обоих вводах.

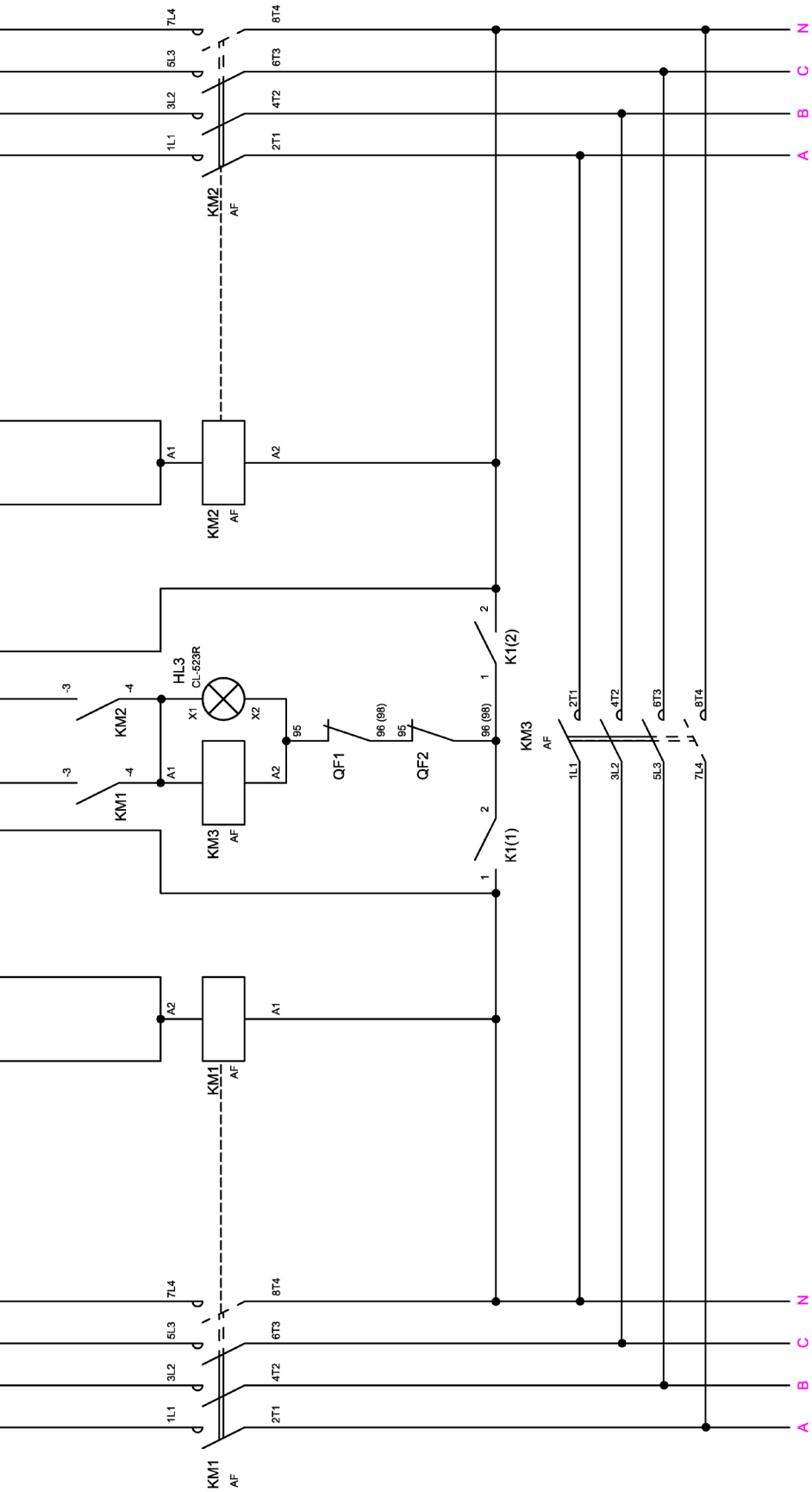
В спецификациях на последующих страницах указан номинальный ток каждого питающего ввода. Таким образом, номинальный ток каждой линии должен быть в два раза меньше данного значения с целью обеспечения возможности питания двух линий нагрузок одновременно от одного ввода.



Типовые решения АВР на контакторах

Схема 2-2 с секционным контактором





9CNR000007-413

Типовые решения АВР на контакторах

Схема 2-2 с секционным контактором

Заказная спецификация (трехполюсное исполнение)

1) Номинальный ток каждого ввода 25 А (до 18 А при АС-3)

Поз.	Обозначение	Код заказа	Описание материала	Кол-во
1	QF1, QF2 ¹⁾	2CDS253001R0254	Автомат.выкл-ль 3-полюсной S203 C25	2
2		2CDS200922R0001	Сигнальный контакт S2C-S/H6R	2
3	SF1, SF2	2CDS253001R0064	Автомат.выкл-ль 3-полюсной S203 C6	2
4	K1	GJL1211911R8010	Миниконтактор реверсивный VB6A-30-01 9А (400В АС3) катушка 230В АС	1
5	KM1 - KM3	1SBL177001R1310	Контактор AF16-30-10-13 с унив. катушкой управления 100-250ВАС/DC	3
6		1SBN010140R1122	Блок контактный дополнительный СА4-22М (2НО+2НЗ)	3
7	KV1, KV2 ²⁾	1SVR550870R9400	Реле контроля напряжения CM-PVE (контр. Umin/max L-N 185..265В АС) 1НО	2
8	HL1, HL2	1SFA619403R5232	Лампа CL2-523G зеленая со встроенным светодиодом 230В АС	2
9	HL3	1SFA619403R5231	Лампа CL2-523R красная со встроенным светодиодом 230В АС	1

Примечания:

- 1) Модель автоматического выключателя должна выбираться исходя из расчётного тока короткого замыкания. Вместо модели, предложенной выше, можно использовать автоматический выключатель Tmax с расцепителем TMA или с электронным расцепителем Ekip LS/I. При использовании системы автоматического ввода резерва для питания электродвигателей с категорией применения АС-3 необходимо устанавливать специальные автоматические выключатели для защиты двигателя вместо предложенных. Для уточнения модели обратитесь в представительство АББ.
- 2) Вместо реле контроля CM-PVE можно использовать реле CM-MPS.21S, которое помимо контроля повышенного, пониженного напряжения и обрыва фазы может контролировать последовательность чередования фаз, асимметрию фаз, обрыв нейтрали, а также имеет возможность настройки пороговых напряжений срабатывания и значений асимметрии фаз.

8

2) Номинальный ток каждого ввода 40 А (до 26 А при АС-3)

Поз.	Обозначение	Код заказа	Описание материала	Кол-во
1	QF1, QF2 ¹⁾	2CDS253001R0404	Автомат.выкл-ль 3-полюсной S203 C40	2
2		2CDS200922R0001	Сигнальный контакт S2C-S/H6R	2
3	SF1, SF2	2CDS253001R0064	Автомат.выкл-ль 3-полюсной S203 C6	2
4	K1	GJL1211911R8010	Миниконтактор реверсивный VB6A-30-01 9А (400В АС3) катушка 230В АС	1
5	KM1 - KM3	1SBL237001R1300	Контактор AF26-30-00-13 с унив. катушкой управления 100-250ВАС/DC	3
6		1SBN010140R1022	Блок контактный дополнительный СА4-22Е (2НО+2НЗ)	3
7	KV1, KV2 ²⁾	1SVR550870R9400	Реле контроля напряжения CM-PVE (контр. Umin/max L-N 185..265В АС) 1НО	2
8	HL1, HL2	1SFA619403R5232	Лампа CL2-523G зеленая со встроенным светодиодом 230В АС	2
9	HL3	1SFA619403R5231	Лампа CL2-523R красная со встроенным светодиодом 230В АС	1

Примечания:

- 1) Модель автоматического выключателя должна выбираться исходя из расчётного тока короткого замыкания. Вместо модели, предложенной выше, можно использовать автоматический выключатель Tmax с расцепителем TMA или с электронным расцепителем Ekip LS/I. При использовании системы автоматического ввода резерва для питания электродвигателей с категорией применения АС-3 необходимо устанавливать специальные автоматические выключатели для защиты двигателя вместо предложенных. Для уточнения модели обратитесь в представительство АББ.
- 2) Вместо реле контроля CM-PVE можно использовать реле CM-MPS.21S, которое помимо контроля повышенного, пониженного напряжения и обрыва фазы может контролировать последовательность чередования фаз, асимметрию фаз, обрыв нейтрали, а также имеет возможность настройки пороговых напряжений срабатывания и значений асимметрии фаз.

Типовые решения АВР на контакторах

Схема 2-2 с секционным контактором

Заказная спецификация (четырёхполюсное исполнение)

1) Номинальный ток каждого ввода 25 А (до 18 А при АС-3)

Поз.	Обозначение	Код заказа	Описание материала	Кол-во
1	QF1, QF2 ¹⁾	2CDS254001R0254	Автомат.выкл-ль 4-полюсной S204 C25	2
2		2CDS200922R0001	Сигнальный контакт S2C-S/H6R	2
3	SF1, SF2	2CDS253001R0064	Автомат.выкл-ль 3-полюсной S203 C6	2
4	K1	GJL1211911R8010	Миниконтактор реверсивный VB6A-30-01 9A (400В АС3) катушка 230В АС	1
5	KM1 - KM3	1SBL177201R1300	Контактор AF16-40-00-13 с унив. катушкой управления 100-250ВАС/DC	3
6		1SBN010140R1022	Блок контактный дополнительный CA4-22E (2НО+2НЗ)	3
7	KV1, KV2 ²⁾	1SVR550870R9400	Реле контроля напряжения CM-PVE (контр. Umin/max L-N 185..265В АС) 1НО	2
8	HL1, HL2	1SFA619403R5232	Лампа CL2-523G зеленая со встроенным светодиодом 230В АС	2
9	HL3	1SFA619403R5231	Лампа CL2-523R красная со встроенным светодиодом 230В АС	1

Примечания:

- 1) Модель автоматического выключателя должна выбираться исходя из расчётного тока короткого замыкания. Вместо модели, предложенной выше, можно использовать автоматический выключатель Tmax с расцепителем TMA или с электронным расцепителем Ekip LS/I. При использовании системы автоматического ввода резерва для питания электродвигателей с категорией применения АС-3 необходимо устанавливать специальные автоматические выключатели для защиты двигателя вместо предложенных. Для уточнения модели обратитесь в представительство АББ.
- 2) Вместо реле контроля CM-PVE можно использовать реле CM-MPS.21S, которое помимо контроля повышенного, пониженного напряжения и обрыва фазы может контролировать последовательность чередования фаз, асимметрию фаз, обрыв нейтрали, а также имеет возможность настройки пороговых напряжений срабатывания и значений асимметрии фаз.

2) Номинальный ток каждого ввода 40 А (до 26 А при АС-3)

Поз.	Обозначение	Код заказа	Описание материала	Кол-во
1	QF1, QF2 ¹⁾	2CDS254001R0404	Автомат.выкл-ль 4-полюсной S204 C40	2
2		2CDS200922R0001	Сигнальный контакт S2C-S/H6R	2
3	SF1, SF2	2CDS253001R0064	Автомат.выкл-ль 3-полюсной S203 C6	2
4	K1	GJL1211911R8010	Миниконтактор реверсивный VB6A-30-01 9A (400В АС3) катушка 230В АС	1
5	KM1 - KM3	1SBL237201R1300	Контактор AF26-40-00-13 100-250ВАС/DC	3
6		1SBN010140R1022	Блок контактный дополнительный CA4-22E (2НО+2НЗ)	3
7	KV1, KV2 ²⁾	1SVR550870R9400	Реле контроля напряжения CM-PVE (контр. Umin/max L-N 185..265В АС) 1НО	2
8	HL1, HL2	1SFA619403R5232	Лампа CL2-523G зеленая со встроенным светодиодом 230В АС	2
9	HL3	1SFA619403R5231	Лампа CL2-523R красная со встроенным светодиодом 230В АС	1

Примечания:

- 1) Модель автоматического выключателя должна выбираться исходя из расчётного тока короткого замыкания. Вместо модели, предложенной выше, можно использовать автоматический выключатель Tmax с расцепителем TMA или с электронным расцепителем Ekip LS/I. При использовании системы автоматического ввода резерва для питания электродвигателей с категорией применения АС-3 необходимо устанавливать специальные автоматические выключатели для защиты двигателя вместо предложенных. Для уточнения модели обратитесь в представительство АББ.
- 2) Вместо реле контроля CM-PVE можно использовать реле CM-MPS.21S, которое помимо контроля повышенного, пониженного напряжения и обрыва фазы может контролировать последовательность чередования фаз, асимметрию фаз, обрыв нейтрали, а также имеет возможность настройки пороговых напряжений срабатывания и значений асимметрии фаз.

Типовые решения АВР на контакторах

Схема 2-2 с секционным контактором

Заказная спецификация (трехполюсное исполнение)

3) Номинальный ток каждого ввода 63 А (до 40 А при АС-3)

Поз.	Обозначение	Код заказа	Описание материала	Кол-во
1	QF1, QF2 ¹⁾	2CDS253001R0634	Автомат.выкл-ль 3-полюсной S203 C63	2
2		2CDS200922R0001	Сигнальный контакт S2C-S/H6R	2
3	SF1, SF2	2CDS253001R0064	Автомат.выкл-ль 3-полюсной S203 C6	2
4	K1	GJL1211911R8010	Миниконтактор реверсивный VB6A-30-01 9А (400В АС3) катушка 230В АС	1
5	KM1 - KM3	1SBL347001R1300	Контактор AF40-30-00-13 40А АС3, катушка 100-250В АС/DC	3
6		1SBN010140R1022	Блок контактный дополнительный СА4-22Е (2НО+2НЗ)	3
7	KV1, KV2 ²⁾	1SVR550870R9400	Реле контроля напряжения CM-PVE (контр. Umin/max L-N 185..265В АС) 1НО	2
8	HL1, HL2	1SFA619403R5232	Лампа CL2-523G зеленая со встроенным светодиодом 230В АС	2
9	HL3	1SFA619403R5231	Лампа CL2-523R красная со встроенным светодиодом 230В АС	1

Примечания:

1) Модель автоматического выключателя должна выбираться исходя из расчётного тока короткого замыкания. Вместо модели, предложенной выше, можно использовать автоматический выключатель Tmax с расцепителем TMA или с электронным расцепителем Ekip LS/I. При использовании системы автоматического ввода резерва для питания электродвигателей с категорией применения АС-3 необходимо устанавливать специальные автоматические выключатели для защиты двигателя вместо предложенных. Для уточнения модели обратитесь в представительство АББ.

2) Вместо реле контроля CM-PVE можно использовать реле CM-MPS.21S, которое помимо контроля повышенного, пониженного напряжения и обрыва фазы может контролировать последовательность чередования фаз, асимметрию фаз, обрыв нейтрали, а также имеет возможность настройки пороговых напряжений срабатывания и значений асимметрии фаз.

8

4) Номинальный ток каждого ввода 100 А (до 80 А при АС-3)

Поз.	Обозначение	Код заказа	Описание материала	Кол-во
1	QF1, QF2 ¹⁾	1SDA066807R1	Выключатель автоматический XT1B 160 TMD 100-1000 3р F F	2
2		1SDA066431R1	Контакты состояния выключ. с проводами AUX-C 1Q+1SY 250Vac/dc XT1..XT4	2
3	SF1, SF2	2CDS253001R0064	Автомат.выкл-ль 3-полюсной S203 C6	2
4	K1	GJL1211911R8010	Миниконтактор реверсивный VB6A-30-01 9А (400В АС3) катушка 230В АС	1
5	KM1 - KM3	1SBL397001R1300	Контактор AF80-30-00-13 80А АС3, катушка 100-250В АС/DC	3
6		1SBN010140R1022	Блок контактный дополнительный СА4-22Е (2НО+2НЗ)	3
7	KV1, KV2 ²⁾	1SVR550870R9400	Реле контроля напряжения CM-PVE (контр. Umin/max L-N 185..265В АС) 1НО	2
8	HL1, HL2	1SFA619403R5232	Лампа CL2-523G зеленая со встроенным светодиодом 230В АС	2
9	HL3	1SFA619403R5231	Лампа CL2-523R красная со встроенным светодиодом 230В АС	1

Примечания:

1) Модель автоматического выключателя должна выбираться исходя из расчётного тока короткого замыкания. Вместо модели, предложенной выше, можно использовать автоматический выключатель Tmax с расцепителем TMA или с электронным расцепителем Ekip LS/I. При использовании системы автоматического ввода резерва для питания электродвигателей с категорией применения АС-3 необходимо устанавливать специальные автоматические выключатели для защиты двигателя вместо предложенных. Для уточнения модели обратитесь в представительство АББ.

2) Вместо реле контроля CM-PVE можно использовать реле CM-MPS.21S, которое помимо контроля повышенного, пониженного напряжения и обрыва фазы может контролировать последовательность чередования фаз, асимметрию фаз, обрыв нейтрали, а также имеет возможность настройки пороговых напряжений срабатывания и значений асимметрии фаз.

Типовые решения АВР на контакторах

Схема 2-2 с секционным контактором

Заказная спецификация (четырёхполюсное исполнение)

3) Номинальный ток каждого ввода 63 А (до 40 А при АС-3)

Поз.	Обозначение	Код заказа	Описание материала	Кол-во
1	QF1, QF2 ¹⁾	2CDS254001R0634	Автомат.выкл-ль 4-полюсной S204 C63	2
2		2CDS200922R0001	Сигнальный контакт S2C-S/H6R	2
3	SF1, SF2	2CDS253001R0064	Автомат.выкл-ль 3-полюсной S203 C6	2
4	K1	GJL1211911R8010	Миниконтактор реверсивный VB6A-30-01 9A (400В АС3) катушка 230В АС	1
5	KM1 - KM3	1SBL347201R1300	Контактор AF40-40-00-13, катушка 100-250 В АС/DC	3
6		1SBN010140R1022	Блок контактный дополнительный CA4-22E (2НО+2НЗ)	3
7	KV1, KV2 ²⁾	1SVR550870R9400	Реле контроля напряжения CM-PVE (контр. Umin/max L-N 185..265В АС) 1НО	2
8	HL1, HL2	1SFA619403R5232	Лампа CL2-523G зеленая со встроенным светодиодом 230В АС	2
9	HL3	1SFA619403R5231	Лампа CL2-523R красная со встроенным светодиодом 230В АС	1

Примечания:

- 1) Модель автоматического выключателя должна выбираться исходя из расчётного тока короткого замыкания. Вместо модели, предложенной выше, можно использовать автоматический выключатель Tmax с расцепителем TMA или с электронным расцепителем Ekip LS/I. При использовании системы автоматического ввода резерва для питания электродвигателей с категорией применения АС-3 необходимо устанавливать специальные автоматические выключатели для защиты двигателя вместо предложенных. Для уточнения модели обратитесь в представительство АББ.
- 2) Вместо реле контроля CM-PVE можно использовать реле CM-MPS.21S, которое помимо контроля повышенного, пониженного напряжения и обрыва фазы может контролировать последовательность чередования фаз, асимметрию фаз, обрыв нейтрали, а также имеет возможность настройки пороговых напряжений срабатывания и значений асимметрии фаз.

4) Номинальный ток каждого ввода 100 А (до 80 А при АС-3)

Поз.	Обозначение	Код заказа	Описание материала	Кол-во
1	QF1, QF2 ¹⁾	1SDA066818R1	Выключатель автоматический XT1B 160 TMD 100-1000 4р F F	2
2		1SDA066431R1	Контакты состояния выключ. с проводами AUX-C 1Q+1SY 250Vac/dc XT1..XT4	2
3	SF1, SF2	2CDS253001R0064	Автомат.выкл-ль 3-полюсной S203 C6	2
4	K1	GJL1211911R8010	Миниконтактор реверсивный VB6A-30-01 9A (400В АС3) катушка 230В АС	1
5	KM1 - KM3	1SBL397201R1300	Контактор AF80-40-00-13, катушка 100-250 В АС/DC	3
6		1SBN010140R1022	Блок контактный дополнительный CA4-22E (2НО+2НЗ)	3
7	KV1, KV2 ²⁾	1SVR550870R9400	Реле контроля напряжения CM-PVE (контр. Umin/max L-N 185..265В АС) 1НО	2
8	HL1, HL2	1SFA619403R5232	Лампа CL2-523G зеленая со встроенным светодиодом 230В АС	2
9	HL3	1SFA619403R5231	Лампа CL2-523R красная со встроенным светодиодом 230В АС	1

Примечания:

- 1) Модель автоматического выключателя должна выбираться исходя из расчётного тока короткого замыкания. Вместо модели, предложенной выше, можно использовать автоматический выключатель Tmax с расцепителем TMA или с электронным расцепителем Ekip LS/I. При использовании системы автоматического ввода резерва для питания электродвигателей с категорией применения АС-3 необходимо устанавливать специальные автоматические выключатели для защиты двигателя вместо предложенных. Для уточнения модели обратитесь в представительство АББ.
- 2) Вместо реле контроля CM-PVE можно использовать реле CM-MPS.21S, которое помимо контроля повышенного, пониженного напряжения и обрыва фазы может контролировать последовательность чередования фаз, асимметрию фаз, обрыв нейтрали, а также имеет возможность настройки пороговых напряжений срабатывания и значений асимметрии фаз.

Типовые решения АВР на контакторах

Схема 2-2 с секционным контактором

Заказная спецификация (трехполюсное исполнение)

5) Номинальный ток каждого ввода 160 А (до 116 А при АС-3)

Поз.	Обозначение	Код заказа	Описание материала	Кол-во
1	QF1, QF2 ¹⁾	1SDA066809R1	Выключатель автоматический XT1B 160 TMD 160-1600 3р F F	2
2		1SDA066431R1	Контакты состояния выключ. с проводами AUX-C 1Q+1SY 250Vac/dc XT1..XT4	2
3	SF1, SF2	2CDS253001R0064	Автомат.выкл-ль 3-полюсной S203 C6	2
4	K1	GJL1211911R8010	Миниконтактор реверсивный VB6A-30-01 9A (400В АС3) катушка 230В АС	1
5	KM1 - KM3	1SFL427001R1300	Контактор AF116-30-00-13 116А АС3, катушка 100-250В АС/DC	3
6		1SFN010820R1011	Контактный блок CAL19-11 боковой 1НО1НЗ для контакторов AF116 - AF370	6
7	KV1, KV2 ²⁾	1SVR550870R9400	Реле контроля напряжения CM-PVE (контр. Umin/max L-N 185..265В АС) 1НО	2
8	HL1, HL2	1SFA619403R5232	Лампа CL2-523G зеленая со встроенным светодиодом 230В АС	2
9	HL3	1SFA619403R5231	Лампа CL2-523R красная со встроенным светодиодом 230В АС	1

Примечания:

- 1) Модель автоматического выключателя должна выбираться исходя из расчётного тока короткого замыкания. Вместо модели, предложенной выше, можно использовать автоматический выключатель Tmax с расцепителем TMA или с электронным расцепителем Ekip LS/I. При использовании системы автоматического ввода резерва для питания электродвигателей с категорией применения АС-3 необходимо устанавливать специальные автоматические выключатели для защиты двигателя вместо предложенных. Для уточнения модели обратитесь в представительство АББ.
- 2) Вместо реле контроля CM-PVE можно использовать реле CM-MPS.21S, которое помимо контроля повышенного, пониженного напряжения и обрыва фазы может контролировать последовательность чередования фаз, асимметрию фаз, обрыв нейтрали, а также имеет возможность настройки пороговых напряжений срабатывания и значений асимметрии фаз.

8

6) Номинальный ток каждого ввода 250 А (до 190 А при АС-3)

Поз.	Обозначение	Код заказа	Описание материала	Кол-во
1	QF1, QF2 ¹⁾	1SDA068059R1	Выключатель автоматический XT3N 250 TMD 250-2500 3р F F	2
2		1SDA066431R1	Контакты состояния выключ. с проводами AUX-C 1Q+1SY 250Vac/dc XT1..XT4	2
3	SF1, SF2	2CDS253001R0064	Автомат.выкл-ль 3-полюсной S203 C6	2
4	K1	GJL1211911R8010	Миниконтактор реверсивный VB6A-30-01 9A (400В АС3) катушка 230В АС	1
5	KM1 - KM3	1SFL487002R1311	Контактор AF190-30-11-13 190А АС3, катушка 100-250В АС/DC	3
6		1SFN010820R1011	Контактный блок CAL19-11 боковой 1НО1НЗ для контакторов AF116 - AF370	3
7	KV1, KV2 ²⁾	1SVR550870R9400	Реле контроля напряжения CM-PVE (контр. Umin/max L-N 185..265В АС) 1НО	2
8	HL1, HL2	1SFA619403R5232	Лампа CL2-523G зеленая со встроенным светодиодом 230В АС	2
9	HL3	1SFA619403R5231	Лампа CL2-523R красная со встроенным светодиодом 230В АС	1

Примечания:

- 1) Модель автоматического выключателя должна выбираться исходя из расчётного тока короткого замыкания. Вместо модели, предложенной выше, можно использовать автоматический выключатель Tmax с расцепителем TMA или с электронным расцепителем Ekip LS/I. При использовании системы автоматического ввода резерва для питания электродвигателей с категорией применения АС-3 необходимо устанавливать специальные автоматические выключатели для защиты двигателя вместо предложенных. Для уточнения модели обратитесь в представительство АББ.
- 2) Вместо реле контроля CM-PVE можно использовать реле CM-MPS.21S, которое помимо контроля повышенного, пониженного напряжения и обрыва фазы может контролировать последовательность чередования фаз, асимметрию фаз, обрыв нейтрали, а также имеет возможность настройки пороговых напряжений срабатывания и значений асимметрии фаз.

Типовые решения АВР на контакторах

Схема 2-2 с секционным контактором

Заказная спецификация (четырёхполюсное исполнение)

5) Номинальный ток каждого ввода 160 А (до 116 А при АС-3)

Поз.	Обозначение	Код заказа	Описание материала	Кол-во
1	QF1, QF2 ¹⁾	1SDA066821R1	Выключатель автоматический ХТ1В 160 ТМД 160-1600 4р F F InN=100%	2
2		1SDA066431R1	Контакты состояния выключ. с проводами AUX-C 1Q+1SY 250Vac/dc XT1..XT4	2
3	SF1, SF2	2CDS253001R0064	Автомат.выкл-ль 3-полюсной S203 C6	2
4	K1	GJL1211911R8010	Миниконтактор реверсивный VB6A-30-01 9А (400В АС3) катушка 230В АС	1
5	KM1 - KM3	1SFL427101R1300	Контактор AF116-40-00-13, катушка 100-250В АС/DC	3
6		1SFN010820R1011	Контактный блок CAL19-11 боковой 1НО1НЗ для контакторов AF116 - AF370	6
7	KV1, KV2 ²⁾	1SVR550870R9400	Реле контроля напряжения CM-PVE (контр. Umin/max L-N 185..265В АС) 1НО	2
8	HL1, HL2	1SFA619403R5232	Лампа CL2-523G зеленая со встроенным светодиодом 230В АС	2
9	HL3	1SFA619403R5231	Лампа CL2-523R красная со встроенным светодиодом 230В АС	1

Примечания:

- 1) Модель автоматического выключателя должна выбираться исходя из расчётного тока короткого замыкания. Вместо модели, предложенной выше, можно использовать автоматический выключатель Tmax с расцепителем TMA или с электронным расцепителем Ekip LS/I. При использовании системы автоматического ввода резерва для питания электродвигателей с категорией применения АС-3 необходимо устанавливать специальные автоматические выключатели для защиты двигателя вместо предложенных. Для уточнения модели обратитесь в представительство АББ.
- 2) Вместо реле контроля CM-PVE можно использовать реле CM-MPS.21S, которое помимо контроля повышенного, пониженного напряжения и обрыва фазы может контролировать последовательность чередования фаз, асимметрию фаз, обрыв нейтрали, а также имеет возможность настройки пороговых напряжений срабатывания и значений асимметрии фаз.

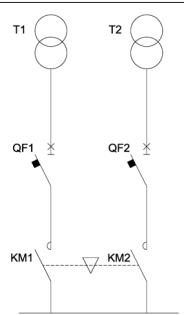
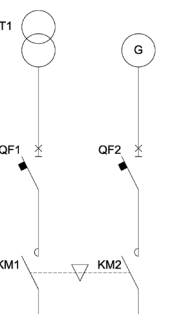
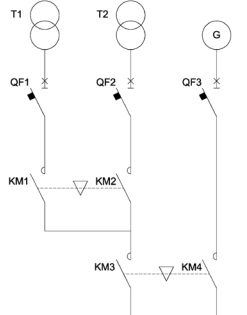
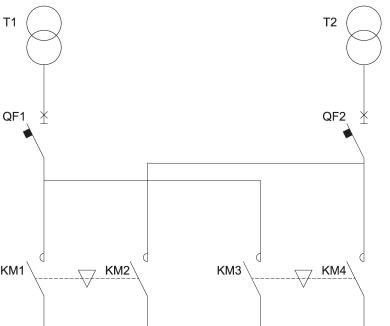
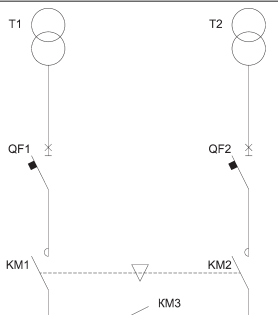
6) Номинальный ток каждого ввода 250 А (до 190 А при АС-3)

Поз.	Обозначение	Код заказа	Описание материала	Кол-во
1	QF1, QF2 ¹⁾	1SDA068070R1	Выключатель автоматический ХТ3N 250 ТМД 250-2500 4р F F InN=100%	2
2		1SDA066431R1	Контакты состояния выключ. с проводами AUX-C 1Q+1SY 250Vac/dc XT1..XT4	2
3	SF1, SF2	2CDS253001R0064	Автомат.выкл-ль 3-полюсной S203 C6	2
4	K1	GJL1211911R8010	Миниконтактор реверсивный VB6A-30-01 9А (400В АС3) катушка 230В АС	1
5	KM1 - KM3	1SFL487102R1311	Контактор AF190-40-11-13, катушка 100-250В АС/DC	3
6		1SFN010820R1011	Контактный блок CAL19-11 боковой 1НО1НЗ для контакторов AF116 - AF370	3
7	KV1, KV2 ²⁾	1SVR550870R9400	Реле контроля напряжения CM-PVE (контр. Umin/max L-N 185..265В АС) 1НО	2
8	HL1, HL2	1SFA619403R5232	Лампа CL2-523G зеленая со встроенным светодиодом 230В АС	2
9	HL3	1SFA619403R5231	Лампа CL2-523R красная со встроенным светодиодом 230В АС	1

Примечания:

- 1) Модель автоматического выключателя должна выбираться исходя из расчётного тока короткого замыкания. Вместо модели, предложенной выше, можно использовать автоматический выключатель Tmax с расцепителем TMA или с электронным расцепителем Ekip LS/I. При использовании системы автоматического ввода резерва для питания электродвигателей с категорией применения АС-3 необходимо устанавливать специальные автоматические выключатели для защиты двигателя вместо предложенных. Для уточнения модели обратитесь в представительство АББ.
- 2) Вместо реле контроля CM-PVE можно использовать реле CM-MPS.21S, которое помимо контроля повышенного, пониженного напряжения и обрыва фазы может контролировать последовательность чередования фаз, асимметрию фаз, обрыв нейтрали, а также имеет возможность настройки пороговых напряжений срабатывания и значений асимметрии фаз.

Документация для включения в проект

Схема	Краткое описание схемы	Документ
<p>2-1</p> 	<p>Два взаимно резервированных ввода от сети работают на одну секцию потребителей. Вводы могут быть равнозначными либо один из них может быть приоритетным. Приоритет вводов выбирается переключателем на панели управления. Контактторы объединены электромеханической блокировкой для защиты от одновременного замыкания.</p>	<p>Схема 2-1 с приоритетом 1-го ввода на ток до 40 А 9CNR000007-401</p> <p>Схема 2-1 с приоритетом 1-го ввода на ток свыше 63 А 9CNR000007-403</p> <p>Схема 2-1 с равным приоритетом вводов на ток до 40 А 9CNR000007-403</p> <p>Схема 2-1 с равным приоритетом вводов на ток свыше 63А 9CNR000007-404</p> <p>Схема 2-1 с выбором приоритетного ввода на ток до 40 А 9CNR000007-405</p> <p>Схема 2-1 с выбором приоритетного ввода на ток свыше 63А 9CNR000007-406</p>
<p>2-1G</p> 	<p>Два взаимно резервированных ввода работают на одну секцию потребителей. Первый ввод от сети, второй — от резервного источника. Ввод от сети приоритетный по отношению к вводу от резервного источника. Контактторы объединены электромеханической блокировкой для защиты от одновременного замыкания.</p>	<p>Схема 2-1G с подключением к ДГУ на ток до 40 А 9CNR000007-407</p> <p>Схема 2-1G с подключением к ДГУ на ток свыше 63 А 9CNR000007-408</p>
<p>3-1G</p> 	<p>Три взаимно резервированных ввода, работающие на одну секцию потребителей. Два ввода от сети, третий — от резервного источника. Оба ввода от сети являются приоритетными по отношению к вводу от резервного источника. Взаимный приоритет вводов от сети выбирается переключателем. Контактторы объединены электромеханической блокировкой для защиты от одновременного замыкания.</p>	<p>Схема 3-1G с подключением к ДГУ на ток до 40 А 9CNR000007-409</p> <p>Схема 3-1G с подключением к ДГУ на ток свыше 63 А 9CNR000007-410</p>
<p>2-2C</p> 	<p>Два независимых ввода от сети, работающие на две секции потребителей (схема «крест»). Резервирование осуществляется за счёт переключения секции потребителей на другой ввод. Контактторы внутри каждой секции объединены электромеханической блокировкой для защиты от одновременного замыкания.</p>	<p>Схема 2-2C «Крест» на ток до 40 А 9CNR000007-411</p> <p>Схема 2-2C «Крест» на ток свыше 63 А 9CNR000007-412</p>
<p>2-2</p> 	<p>Два независимых ввода от сети, работающие на две секции потребителей. Резервирование осуществляется с помощью секционного контактора. Все контакторы имеют взаимную электрическую блокировку для защиты от одновременного замыкания.</p>	<p>Схема 2-2C с секционным контактором 9CNR000007-413</p>

Наши контакты

Российская Федерация

117292, Москва,
Нахимовский пр., 58
Тел.: +7 (495) 777 2220
Факс: +7 (495) 777 2221

420061, Казань,
ул. Н. Ершова, 1а, оф. 770, 772
Тел.: +7 (843) 570 66 73
Факс: +7 (843) 570 66 74

344065, Ростов-на-Дону,
ул. 50-летия Ростсельмаша, 1/52
Тел.: +7 (863) 268 9009
Факс: +7 (863) 268 9009

194044, Санкт-Петербург,
ул. Гельсингфорсская, 2А
Тел.: +7 (812) 332 9900
Факс: +7 (812) 332 9901

350049, Краснодар,
ул. Красных Партизан, 218
Тел.: +7 (861) 221 1673
Факс: +7 (861) 221 1610

443013, Самара,
Московское шоссе, 4 А, стр. 2
Тел.: +7 (846) 269 6010
Факс: +7 (846) 269 6010

400005, Волгоград,
пр. Ленина, 86, оф. 315
Тел.: +7 (8442) 243 700
Факс: +7 (8442) 243 700

660135, Красноярск,
ул. Взлетная, 5, стр. 1, оф. 512
Тел.: +7 (391) 249 6399
Факс: +7 (391) 249 6399

450077, Уфа,
ул. Менделеева, 134/7,
БЦ Территория 3000
Тел.: +7 (347) 216 5050
Факс: +7 (347) 216 5050

394006, Воронеж,
ул. Свободы, 73, оф. 303
Тел.: +7 (473) 250 5345
Факс: +7 (473) 250 5345

603155, Нижний Новгород,
ул. Максима Горького, 262, оф. 24
Тел.: +7 (831) 275 8222
Факс: +7 (831) 275 8223

680030, Хабаровск,
ул. Постышева, 22А, оф. 307
Тел.: +7 (4212) 400 899
Факс: +7 (4212) 400 899

620075, Екатеринбург,
ул. Энгельса, 36, оф. 1201
Тел.: +7 (343) 351 1135
Факс: +7 (343) 351 1145

630073, Новосибирск,
пр. Карла Маркса, 47/2, оф. 503
Тел.: +7 (383) 227 82 00
Факс: +7 (383) 227 82 00

428032, Чебоксары,
Площадь Речников, 3
Тел.: +7 (835) 222 0722
Факс: +7 (835) 222 0722

664033, Иркутск,
ул. Лермонтова, 257, оф. 315
Тел.: +7 (3952) 56 2200
Факс: +7 (3952) 56 2202

614077, Пермь,
ул. Аркадия Гайдара, 8 Б, оф. 401
Тел.: +7 (342) 211 1191
Факс: +7 (342) 211 1192

Республика Беларусь

220007, Минск,
ул. Толстого, 10, оф. 297
Тел.: +375 17 227 2192 (93, 94)
Факс: +375 17 227 2190

Республика Казахстан

050004, Алматы,
пр. Абылай хана, 58
Тел.: +7 727 258 3838
Факс: +7 727 258 3839

www.abb.ru

Контактный центр обслуживания клиентов АББ в России
Бесплатный звонок: 8 800 500 222 0
e-mail: contact.center@ru.abb.com