



Технический каталог

SACE Emax DC

Низковольтные автоматические выключатели на постоянный ток

Power and productivity
for a better world™





Содержание

Автоматические выключатели Emax DC	2
Выключатели-разъединители Emax DC	6
Исполнения и виды подключения	7
Рассеиваемая мощность	8
Влияние температуры	9
Расцепители защиты и кривые срабатывания	11
Аксессуары	25
Габаритные размеры	26
Электрические схемы	35
Выбор Emax DC	44
Коды заказа	50
Примеры заказа	88

Автоматические выключатели SACE Emax DC

Серия низковольтных автоматических выключателей SACE Emax пополнилась новым семейством Emax DC для применений на постоянном токе в соответствии с международным Стандартом МЭК60947-2. Благодаря эксклюзивным технологическим разработкам электронные расцепители PR122/DC и PR123/DC удовлетворяют любым потребностям в защите электроустановок до 1000В/5000А постоянного тока.

Последовательное соединение трёх полюсов позволяет применять выключатель при напряжении 750В, четырёх полюсов - до 1000В постоянного тока.

Выкатные автоматические выключатели должны применяться с фиксированными частями (корзинами) специального исполнения до 750В/1000В постоянного тока.

Общие характеристики

Напряжения		
Номинальное рабочее напряжение U_e [В-]		1000
Номинальное напряжение изоляции U_i [В]		1000
Ном. импульсное выдерж. напр. U_{imp} [кВ]		12
Рабочая температура	[°C]	-25...+70
Температура хранения	[°C]	-40...+70
Количество полюсов		3 - 4
Исполнения		Стац-ное - Выкатное



Уровни исполнения		E2		E3		E4		E6	
		B	N	N	H	S	H	H	
Номинальный ток выключателя (при 40 °C) I_n	[A]	800		800					
	[A]	1000		1000					
	[A]	1250		1250					
	[A]	1600	1600	1600	1600	1600			
	[A]			2000	2000	2000			
	[A]			2500	2500	2500			
	[A]						3200	3200	
	[A]								4000
[A]								5000	
Номинальная предельная отключающая способность I_{cu} согласно применяемой сети		Смотри страницы 3, 4 и 5							
Номинальная рабочая отключающая способность I_{cs} [%I_{cu}] [kA]		100%	100%	100%	100%	100%	100%	100%	100%
Номинальный кратковременно-выдерживаемый ток (0.5s)									
@ 500 В DC (3 полюса)	[kA]	35	50	60	65	75	100	100	
@ 750 В DC (3 полюса)	[kA]	25	25	40	40	65	65	65	
@ 750 В DC (4 полюса)	[kA]	25	40	50	50	65	65	65	
@ 1000 В DC (4 полюса)	[kA]	25	25	35	40	50	65	65	
Номинальная включающая способность на КЗ I_{cm} [%I_{cu}] [kA]		100%	100%	100%	100%	100%	100%	100%	
Категория применения (согласно CEI EN 60947-2)		B	B	B	B	B	B	B	B
Пригодность к разъединению (согласно CEI EN 60947-2)		■	■	■	■	■	■	■	■
Защита от сверхтоков									
Электронные расцепители для применений на постоянном токе		■	■	■	■	■	■	■	■
Времена срабатывания									
Время включения (макс)	[мс]	80	80	80	80	80	80	80	80
Время срабатывания для $I < I_{sw}$ (макс) ⁽¹⁾	[мс]	60	60	60	60	60	60	60	60
Габаритные размеры									
Стационарный: В = 418 мм - Г = 302 мм - Ш (3/4 полюса)	[мм]	296/386	296/386	404/530	404/530	566/656	566/656	782/908	
Выкатной: В = 461 мм - Г = 396.5 мм - Ш (3/4 полюса)	[мм]	324/414	324/414	432/558	432/558	594/684	594/684	810/936	
Вес									
Стационарный 3/4 полюса	[кг]	50/61	50/61	66/80	66/80	97/117	97/117	140/160	
Выкатной 3/4 полюса (включая фиксированную часть)	[кг]	50/61	50/61	66/80	66/80	147/165	147/165	210/240	

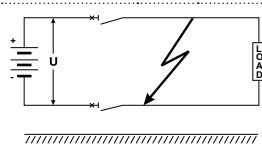
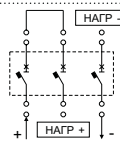
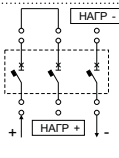
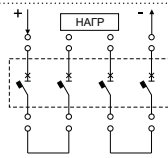
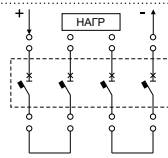
(1) Без преднамеренной задержки.

		E2		E3		E4		E6						
		800	1000	800	1600	2000	2500	1600	2000	2500	3200	3200	4000	5000
Износостойкость с обслуживанием	Кол. операций													
Механическая	x 1000	25	25	20	20	20	20	15	15	15	12	12	12	
Электрическая	1000В постоянного тока x 1000	15	10	12	10	9	7	7	7	7	5	4	2	

Автоматические выключатели SACE Emax DC

Номинальная предельная отключающая способность I_{cu} согласно типу сети

Изолированная сеть ⁽¹⁾

Номинальное напряжение (U _e)			500	750	1000	
						
ИЗОЛЯЦИЯ			■	■	■	■
ЗАЩИТА			■	■	■	■
PR122/DC			■	■	■	■
PR123/DC			■	■	■	■
I _{cu} ⁽²⁾			[kA]	[kA]	[kA]	[kA]
E2	B	800	35	25	25	25
		1000				
		1250				
		1600				
		1600				
E3	N	1600	60	40	50	35
		800				
		1000				
		1250				
		1600				
	H	1600	65 ⁽³⁾	40	50	40
		2000				
2500						
E4	S	1600	75	65	65	50
		2000				
		2500				
		3200				
	H	3200	100	65	65	65
E6	H	3200	100	65	65	65
		4000				
		5000				

⁽¹⁾ вероятность двойного замыкания на землю для данного соединения полюсов пренебрегается. Дополнительную информацию смотри в QT5: "Аппараты АБВ на постоянный ток".

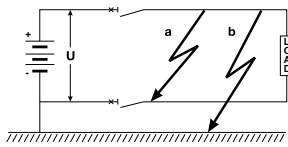
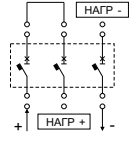
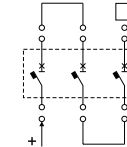
⁽²⁾ I_{cu} с постоянной времени L/R = 15мс согласно Стандарту МЭК 60947-2. Для I_{cu} с постоянными времени L/R = 5мс и L/R = 30мс, обращайтесь в ABB.

⁽³⁾ 85kA только при питании снизу и указании следующего дополнительного кода на стадии заказа: 1SDA067148R1. I_{cs}=65kA.

Автоматические выключатели SACE Emax DC

Номинальная предельная отключающая способность I_{cu} согласно типу сети

Сеть с заземлённой отрицательной полярностью⁽¹⁾

Номинальное напряжение (U _e)		500 ⁽²⁾				
						
изоляция		■		■		
защита		■		■		
PR122/DC		■		■		
PR123/DC		■		■		
тип повреждения ⁽³⁾		a	b	a	b	
последоват. соединённые полюса		3	2	4	3	
I _{cu} ⁽⁴⁾		[kA]		[kA]		
E2	B	800	35	20	35	35
		1000				
		1250				
		1600				
		1600				
E3	N	1600	60	30	60	60
		800				
		1000				
		1250				
		1600				
E4	S	1600	100	50	100	100
		2000				
		2500				
		3200				
		3200				
E6	H	3200	100	65	100	100
		4000				
		5000				
		85kA ⁽⁵⁾				
		85kA ⁽⁵⁾				

⁽¹⁾ для сетей с заземлённой положительной полярностью консультируйтесь у АББ.

⁽²⁾ для повышенных напряжений консультируйтесь у АББ.

⁽³⁾ Дополнительную информацию смотри в QT5: "Автоматические выключатели АББ для применения на постоянном токе".

⁽⁴⁾ I_{cu} с постоянной времени L/R = 15мс согласно Стандарту МЭК 60947-2. Для I_{cu} с постоянными времени L/R = 5мс и L/R = 30мс, обращайтесь в АББ.

⁽⁵⁾ 85kA только при питании снизу и указании следующего дополнительного кода на стадии заказа: 1SDA067148R1. I_{cs}=65kA.

Сеть с заземлённой средней точкой

Номинальное напряжение (Ue)		500			500			750			1000		
PR122/DC		-			-			-			-		
PR123/DC		-			-			-			-		
тип повреждения		a	b	c	a	b	c	a	b	c	a	b	c
последоват. соединённые полюса		3	2 (U/2)	1 (U/2)	4	2 (U/2)	2 (U/2)	4	2 (U/2)	2 (U/2)	4	2 (U/2)	2 (U/2)
Icu ⁽¹⁾		[kA]			[kA]			[kA]			[kA]		
E2	B	800	35	35	18	35	35	35	25	25	25	25	25
		1000											
		1250											
E3	N	1600	50	50	25	50	50	50	40	40	40	25	25
		1000											
		1250											
E4	S	1600	75	75	35	75	75	75	65	65	65	50	50
		2000											
		2500											
E6	H	1600	100	100	50	100	100	100	65	65	65	65	65
		2000											
		2500											
E3	H	1600	65 ⁽²⁾	65	40	65 ⁽²⁾	65 ⁽²⁾	65 ⁽²⁾	50	50	50	40	40
		2000											
		2500											
E4	H	3200	100	100	50	100	100	100	65	65	65	65	65
		3200											
		4000											
E6	H	4000	100	100	65	100	100	100	65	65	65	65	65
		5000											

⁽¹⁾ Icu с постоянной времени L/R = 15мс согласно Стандарту МЭК 60947-2. Для Icu с постоянной времени L/R = 5мс и L/R = 30мс, консультируйтесь у АББ.

⁽²⁾ 85kA только при питании снизу и указании следующего дополнительного кода на стадии заказа: 1SDA067148R1. Ics=65kA.

Выключатели-разъединители SACE Emax

Компания АББ разработала серию выключателей-разъединителей SACE Emax/E MS для применений на постоянном токе с напряжением до 1000В в соответствии с международным Стандартом МЭК60947-3. Эти выключатели специально предназначены для применения в качестве секционных и главных разъединителей в установках постоянного тока, таких как в области электротранспорта и электротяги.

Данная серия делает возможным охват любых потребностей электроустановок до 1000В / 6300А постоянного тока. Выключатели-разъединители доступны в стационарном и выкатном исполнении, трёх- и четырёхполюсные.

При последовательном соединении трёх полюсов достигается рабочее напряжение 750В, а четырёх полюсов до 1000В постоянного тока.

Выключатели-разъединители серии SACE Emax/E MS полностью сохраняют габаритные размеры и точки крепления, что и у стандартных автоматических выключателей. Выкатные выключатели-разъединители должны использоваться вместе с фиксированными частями специального исполнения на напряжение 750/1000В постоянного тока.

		E1B/E MS		E2N/E MS		E3H/E MS		E4H/E MS		E6H/E MS	
Номинальный ток (при 40 °C) I_n	[A]	800		1250		1250		3200		5000	
	[A]	1250		1600		1600		4000		6300	
	[A]			2000		2000					
	[A]					2500					
	[A]					3200					
Полюса		3	4	3	4	3	4	3	4	3	4
Номинальное рабочее напряжение U_e	[V]	750	1000	750	1000	750	1000	750	1000	750	1000
Номинальное напряжение изоляции U_i	[V]	1000	1000	1000	1000	1000	1000	1000	1000	1000	1000
Ном. импульсное выдерживаемое напряжение U_{imp}	[kV]	12	12	12	12	12	12	12	12	12	12
Ном. кратковременно-выдерживаемый ток I_{cw} (1с)	[kA]	20	20*	25	25*	40	40*	65	65	65	65
Номинальная включающая способность I_{cm}	[%I _{cw}]	100	100	100	100	100	100	100	100	100	100

Примечание: При защите внешним реле с максимальной выдержкой срабатывания 500 мс, отключающая способность I_{cu} такая же как и значение I_{cw} (1с).

* Исполнения при 750 В:
для E1B/E MS I_{cw}=25kA
для E2N/E MS I_{cw}=40kA
для E3H/E MS I_{cw}=50kA

Исполнения и виды подключения

Исполнения и виды подключения

Автоматические выключатели Emax DC доступны в стационарном и выкатном исполнении, трёх- и четырёхполюсные.

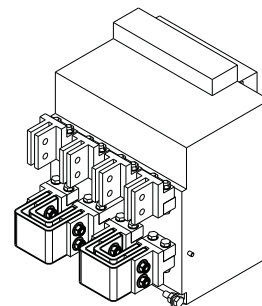
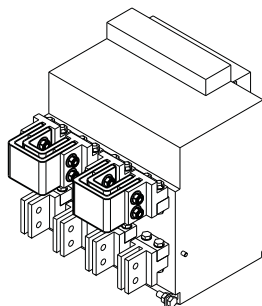
Все автоматические выключатели Emax на постоянный ток имеют несколько последовательно соединённых полюсов, которые участвуют в отключении сверхтока. Они соединяются с помощью специальных переключающих шин, устанавливаемых на силовые выводы, которые называются "U комплект соединения".

Выбор стороны подключения питания - к нижним или верхним выводам должен выполняться только на стадии заказа и не может быть изменён позже заказчиком.

Стационарные автоматические выключатели оборудуются задними вертикальными выводами, в то время как для выкатных выключателей можно сделать выбор между вертикальными и горизонтальными задними выводами.

Стационарный автоматический выключатель

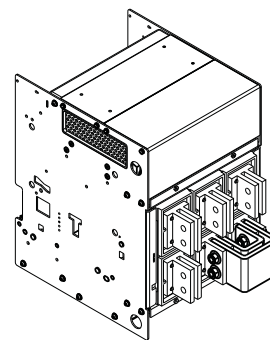
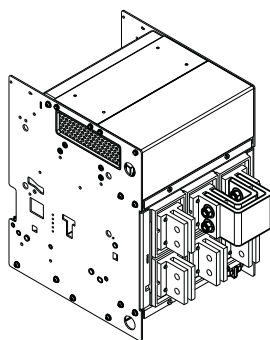
Задние вертикальные выводы



Подключение питания к нижним выводам Подключение питания к верхним выводам

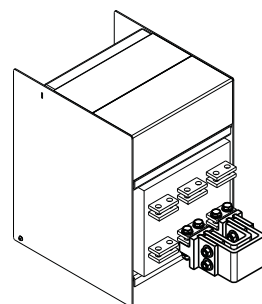
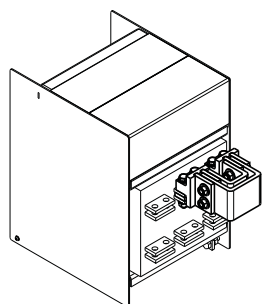
Выкатной автоматический выключатель

Задние вертикальные выводы



Подключение питания к нижним выводам Подключение питания к верхним выводам

Задние горизонтальные выводы



Подключение питания к нижним выводам Подключение питания к верхним выводам

Рассеиваемая мощность

Ниже приведены значения рассеиваемой мощности для автоматических выключателей Emax DC в зависимости от:

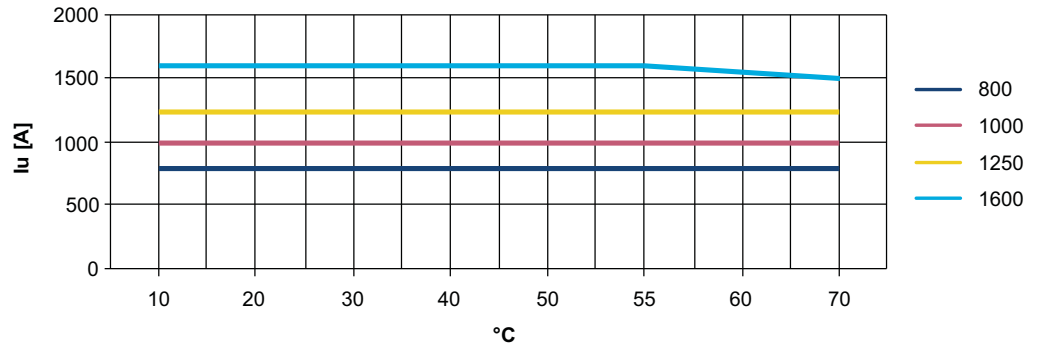
- типоразмера;
- расцепителя защиты;
- исполнения;
- числа полюсов;
- I_u .

Рассеиваемая мощность Emax DC [Вт]				I_u [A]									
	Расцепитель	Исполнение	Полюса	800	1000	1250	1600	2000	2500	3200	4000	5000	
E2	PR122/DC	F	3p	42	60	94	136						
		W	3p	66	98	152	232						
		F	4p	51	75	117	174						
		W	4p	83	125	195	302						
	PR123/DC	F	3p	54	113	176	156						
		W	3p	78	113	176	252						
		F	4p	64	140	219	195						
		W	4p	96	140	219	323						
E3	PR122/DC	F	3p	32	61	95	123	216	338				
		W	3p	47	69	108	207	248	388				
		F	4p	38	87	123	184	288	450				
		W	4p	59	87	136	205	320	500				
	PR123/DC	F	3p	50	68	106	138	216	338				
		W	3p	60	84	131	179	280	438				
		F	4p	55	86	134	184	288	450				
		W	4p	65	102	159	225	352	550				
E4	PR122/DC	F	3p					120	188	271			
		W	3p					195	305	463			
		F	4p					136	234	348			
		W	4p					236	391	604			
	PR123/DC	F	3p					150	234	312			
		W	3p					225	352	504			
		F	4p					180	281	389			
		W	4p					280	438	645			
E6	PR122/DC	F	3p							154	304	475	
		W	3p							276	496	775	
		F	4p							246	384	600	
		W	4p							410	640	1000	
	PR123/DC	F	3p								236	368	575
		W	3p								358	560	875
		F	4p								287	448	700
		W	4p								451	704	1100

Влияние температуры

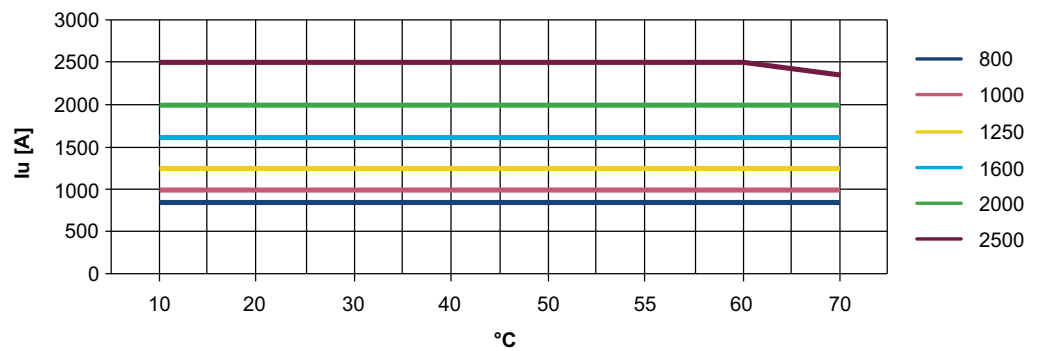
Следующие графики показывают зависимость номинального тока автоматических выключателей Emax DC от температуры.

E2 DC



E2 DC	800		1000		1250		1600	
°C	%	A	%	A	%	A	%	A
10	100%	800	100%	1000	100%	1250	100%	1600
20	100%	800	100%	1000	100%	1250	100%	1600
30	100%	800	100%	1000	100%	1250	100%	1600
40	100%	800	100%	1000	100%	1250	100%	1600
50	100%	800	100%	1000	100%	1250	100%	1600
55	100%	800	100%	1000	100%	1250	100%	1600
60	100%	800	100%	1000	100%	1250	98%	1567
70	100%	800	100%	1000	100%	1250	94%	1500

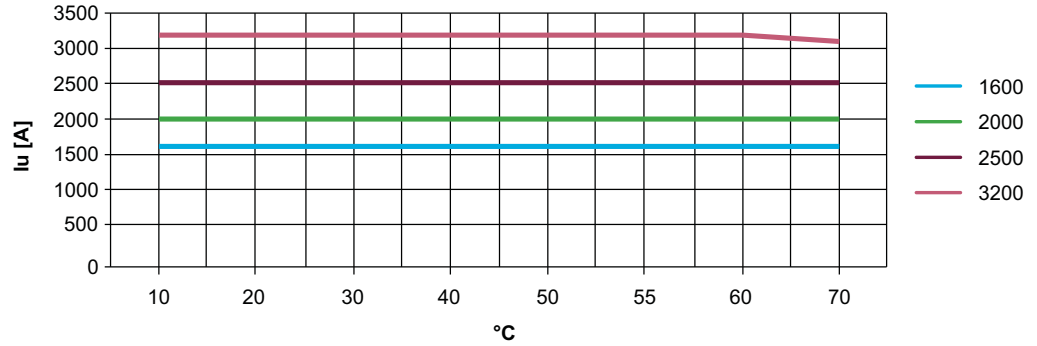
E3 DC



E3 DC	800		1000		1250		1600		2000		2500	
°C	%	A	%	A	%	A	%	A	%	A	%	A
10	100%	800	100%	1000	100%	1250	100%	1600	100%	2000	100%	2500
20	100%	800	100%	1000	100%	1250	100%	1600	100%	2000	100%	2500
30	100%	800	100%	1000	100%	1250	100%	1600	100%	2000	100%	2500
40	100%	800	100%	1000	100%	1250	100%	1600	100%	2000	100%	2500
50	100%	800	100%	1000	100%	1250	100%	1600	100%	2000	100%	2500
55	100%	800	100%	1000	100%	1250	100%	1600	100%	2000	100%	2500
60	100%	800	100%	1000	100%	1250	100%	1600	100%	2000	100%	2500
70	100%	800	100%	1000	100%	1250	100%	1600	100%	2000	94%	2350

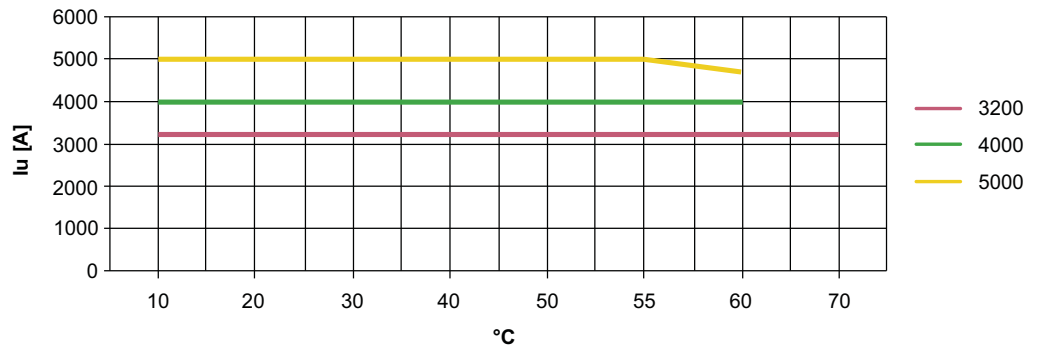
Влияние температуры

E4 DC



E4 DC	1600		2000		2500		3200	
°C	%	A	%	A	%	A	%	A
10	100%	1600	100%	2000	100%	2500	100%	3200
20	100%	1600	100%	2000	100%	2500	100%	3200
30	100%	1600	100%	2000	100%	2500	100%	3200
40	100%	1600	100%	2000	100%	2500	100%	3200
50	100%	1600	100%	2000	100%	2500	100%	3200
55	100%	1600	100%	2000	100%	2500	100%	3200
60	100%	1600	100%	2000	100%	2500	100%	3200
70	100%	1600	100%	2000	100%	2500	97%	3100

E6 DC



E6 DC	3200		4000		5000	
°C	%	A	%	A	%	A
0	100%	3200	100%	4000	100%	5000
10	100%	3200	100%	4000	100%	5000
20	100%	3200	100%	4000	100%	5000
30	100%	3200	100%	4000	100%	5000
40	100%	3200	100%	4000	100%	5000
50	100%	3200	100%	4000	100%	5000
55	100%	3200	100%	4000	100%	5000
60	100%	3200	100%	4000	100%	5000
70	100%	3200	100%	4000	96%	4800

Расцепители защиты и кривые срабатывания

PR122/DC

Характеристики

PR122/DC - новый расцепитель защиты для серии Emax DC. Большой набор защитных функций вместе с широким диапазоном порогов срабатывания и времён задержек делает данный расцепитель подходящим для защиты изолированных сетей или сетей с заземлённой отрицательной полярностью. Навигация по меню расцепителя, настройка и считывание информации производится просто и интуитивно через LCD дисплей.

Расцепитель защиты PR122/DC предлагает следующие защитные функции:

- защита от перегрузки (L);
- селективная защита от короткого замыкания с кратковременной выдержкой (S);
- тепловая память для функций L и S (защита кабеля);
- защита от короткого замыкания с мгновенным срабатыванием (I);
- защита от перегрева (OT);
- зонная селективность для функции S;
- функция управления нагрузкой (K);
- стартовые уставки (функция пуска).



1SDC200012D0902

Расцепители защиты и кривые срабатывания PR122/DC

Функции защиты и диапазоны уставок - PR122/DC

Функция защиты	Порог срабатывания	Шаг настройки	Время срабатывания	Шаг	Возможность отключения	Зависимость $t=f(I)$	Тепловая память	Зонная селективность
L Защита от перегрузки Точность ⁽²⁾	$I1 = 0.4...1 \times I_n$ Срабатывание между: 1.05 и $1.3 \times I1$	$0.01 \times I_n$	При токе $I_f = 3 \times I1$ $t1 = 3 \text{ с}...102 \text{ с}^{(1)}$ $\pm 10\%$, $I_f \leq 6 \times I_n$ $\pm 20\%$, $I_f > 6 \times I_n$	3 с	-	IEC60255-8	■	-
S Селективная защита от короткого замыкания Точность ⁽²⁾	$I2 = 0.6...10 \times I_n$ $\pm 7\%$, $I_f \leq 6 \times I_n$ $\pm 10\%$, $I_f > 6 \times I_n$	$0.1 \times I_n$	При токе $I_f > I2$ $t2 = 0.05 \text{ с}...0.35 \text{ с}$ $t2sel = 0.04 \text{ с}...0.2 \text{ с}$ Лучшее из двух значений: $\pm 10\%$ или $\pm 40 \text{ мс}$	0.01 с 0.01 с	■	$t=k$	-	■
Точность ⁽²⁾	$I2 = 0.6...10 \times I_n$ $\pm 7\%$, $I_f \leq 6 \times I_n$ $\pm 10\%$, $I_f > 6 \times I_n$	$0.1 \times I_n$	При токе $I_f > 10 \times I_n$ $t2 = 0.05 \text{ с}...0.35 \text{ с}$ $\pm 15\%$, $I_f \leq 6 \times I_n$ $\pm 20\%$, $I_f > 6 \times I_n$	0.01 с	■	$t=k/I^2$	■	-
I Защита от короткого замыкания с мгновенным срабатыванием Точность ⁽²⁾	$I3 = 1.5...10 \times I_n$ $\pm 10\%$	$0.1 \times I_n$	Мгновенно $\leq 30 \text{ мс}$	-	■	$t=k$	-	-
OT Защита от перегрева	Не настраивается	-	Мгновенно	-	-	$t=k$	-	-

(1) Минимальное время срабатывания 0.5 с, в независимости от выбранной кривой

(2) Данные значения точности срабатывания действительны при следующих условиях:

- питание расцепителя защиты от модуля напряжения и/или от внешнего источника питания (в установившемся режиме)
- установленное время срабатывания $\geq 100 \text{ мс}$

Для всех не рассмотренных случаев выше действительны следующие значения точности:

	Порог срабатывания	Время срабатывания
L	Сраб-ние между 1.05 и $1.25 \times I1$	$\pm 20\%$
S	$\pm 10\%$	$\pm 20\%$
I	$\pm 15\%$	$\leq 60 \text{ мс}$

При напряжении питания 100В и выше электронный расцепитель PR122/DC гарантирует работу всех функций защиты без дополнительного питания (24В пост. тока). Расцепитель защиты PR122/DC всегда оснащается модулем измерения PR120/V, который позволяет питать расцепитель при напряжении установки от 250В DC и 1000В DC. Для напряжений между 100В DC и 250В DC необходимо использовать модуль измерения PR120/LV, указав дополнительный код 1SDA066223R1.

В таблице ниже показаны варианты применения модулей измерения (PR120/V и PR120/LV):

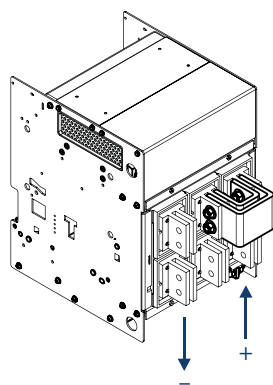
Ue [V]	12	100	250	1000
PR120/LV:	PR120/LV + Vaux	PR120/LV	NO	NO
PR120/V:	PR120/V + Vaux	PR120/V + Vaux	PR120/V	PR120/V

При применении внешнего источника питания, таблица ниже указывает необходимые параметры.

	PR122/DC	PR120/D-M	PR120/K
Источник вспомогат. питания (с гальванической развязкой)	24В DC \pm 20%	от PR122/DC	от PR122/DC
Максимальная пульсация	5%		
Пусковой ток @ 24В	~10А за 5 мс		
Номинальная мощность @ 24В	~3 Вт	+1.5 Вт	+1.5 Вт

Если Emax DC применяется в установках с блоками конденсаторов с возможными повторяющимися пусковыми токами $\geq 3xI_n$, то необходимо применять гальванически изолированный вспомогательный источник питания. Серия автоматических выключателей Emax DC стандартно поставляется с подключением питания к нижним выводам, т.е. модули измерения PR120/V-PR120/LV имеют внутреннее подключение к нижним выводам, в то время как U комплект соединения устанавливается на верхние выводы.

3D вид сзади



Вид спереди

SACE E2B/E 800		Iu=800A	Ue=750V	Lower Supply	IEC 60947-2 Made in Italy by ABB SACE
Ue (V)	500	750			
Icu=Ics (kA)	35	25			
Icw (0.5s) (kA)	35	25			
Cat. B	3P				

Для подключения питания к верхним выводам смотрите главу с кодами заказа.

Защита всегда гарантируется даже, если расцепитель защиты не запитан, благодаря модулю PR120/DC, который стандартно устанавливается в расцепитель PR122/DC.

Расцепители защиты и кривые срабатывания

PR123/DC

Характеристики

Электронный расцепитель защиты PR123/DC доступен для всей типоразмеров автоматических выключателей на постоянный ток E_{max} DC.

Расцепитель защиты PR123/DC - это инновационный расцепитель, обеспечивающий большой набор функций защиты, измерения, сигнализации, хранения данных и управления. PR123/DC предлагает не только защитные функции, но также измерение токов, напряжений обеих полярностей (+ и -), поэтому он подходит для любых типов сетей.

Лицевая панель данного расцепителя такая же как и у PR122/DC, что делает работу с ним очень простой, благодаря применению LCD жидкокристаллического дисплея.

Расцепитель защиты PR123/DC обеспечивает следующие защитные функции:

- защита от перегрузки (L);
- селективная защита от короткого замыкания с кратковременной выдержкой (S);
- тепловая память для функций L и S (защита кабеля);
- защита от короткого замыкания с мгновенным срабатыванием (I);
- защита от замыкания на землю с настраиваемым временем выдержки (G);
- небаланс полярностей (U);
- защита от перегрева (OT);
- функция управления нагрузкой (K);
- защита от понижения напряжения (UV);
- защита от повышения напряжения (OV);
- защита от реверсирования активной мощности (RP);
- двойной набор параметров уставок (Dual Setting);
- зонная селективность для функций S и G;
- стартовые уставки функций S и I (функция пуска).



Расцепители защиты и кривые срабатывания

PR123/DC

Функции защиты и диапазоны уставок - PR123/DC

Функция защиты	Порог срабатывания	Шаг настройки	Время срабатывания	Шаг	Возможность отключения	Зависимость $t=f(I)$	Тепловая память	Зонная селективность
L Защита от перегрузки Точность ⁽²⁾	$I1 = 0,4...1 \times I_n$ Срабатывание между 1.05 и 1.3 x I1	0.01 x I _n	При токе $I = 3 \times I1$ $t1 = 3 \text{ с}...102 \text{ с}^{(1)}$ $\pm 10\% \text{ } I_f \leq 6 \times I_n$ $\pm 20\% \text{ } I_f > 6 \times I_n$	3 с	-	IEC60255-8	■	-
S Селективная защита от короткого замыкания Точность ⁽²⁾	$I2 = 0.6...10 \times I_n$ $\pm 7\% \text{ } I_f \leq 6 \times I_n$ $\pm 10\% \text{ } I_f > 6 \times I_n$	0,1 x I _n	При токе $I > I2$ $t2 = 0.05 \text{ с}...0.35 \text{ с}$ $t2sel = 0.04 \text{ с}...0.2 \text{ с}$ Лучшее из двух значений: $\pm 10\%$ или $\pm 40 \text{ мс}$	0.01 с 0.01 с	■	$t=k$	-	■
Точность ⁽²⁾	$I2 = 0.6...10 \times I_n$ $\pm 7\% \text{ } I_f \leq 6 \times I_n$ $\pm 10\% \text{ } I_f > 6 \times I_n$	0,1 x I _n	При токе $I = 10 \times I1$ $t2 = 0.05 \text{ с}...0.35 \text{ с}$ $\pm 15\% \text{ } I_f \leq 6 \times I_n$ $\pm 20\% \text{ } I_f > 6 \times I_n$	0.01 с	■	$t=k/I^2$	■	-
S₂ Селективная защита от короткого замыкания Точность ⁽²⁾	$I2 = 0.6...10 \times I_n$ $\pm 7\% \text{ } I_f \leq 6 \times I_n$ $\pm 10\% \text{ } I_f > 6 \times I_n$	0,1 x I _n	При токе $I > I2$ $t2 = 0.05 \text{ с}...0.35 \text{ с}$ Лучшее из двух значений: $\pm 10\%$ или $\pm 40 \text{ мс}$	0.01 с	■	$t=k$	-	■
I Защита от короткого замыкания с мгновенным срабатыванием Точность ⁽²⁾	$I3 = 1.5...10 \times I_n$ $\pm 10\%$	0.1 x I _n	Мгновенно $\leq 30 \text{ мс}$	-	■	$t=k$	-	-
G Защита от замыкания на землю Точность ⁽²⁾	$I4 = 0.2 \dots 1 \times I_n$ $\pm 7\%$	0.02 x I _n	При токе $I > I4$ $t4 = 0.1 \text{ с}...1 \text{ с}$ $t4sel = 0.04 \text{ с}...0,2 \text{ с}$ Лучшее из двух значений: $\pm 10\%$ или $\pm 40 \text{ мс}$	0.05 с 0.01 с	■	$t=k$	-	■
Точность ⁽²⁾	$I4 = 0.2...1 \times I_n$ $\pm 7\%$	0.02 x I _n	$t4 = 0.1 \text{ с}...1 \text{ с}$ (при $I=4 \times I4$) $\pm 15\%$	0.05 с	■	$t=k/I^2$	-	-
U Защита от перекоса и обрыва фаз Точность ⁽²⁾	$I6 = 5\%...90\%$ $\pm 10\%$	5%	$t6 = 0.5 \text{ с} \dots 60 \text{ с}$ Лучшее из двух значений: $\pm 20\%$ или $\pm 100 \text{ мс}$	0.5 с	■	$t=k$	-	-
OT Защита от перегрева	Не настраивается	-	Мгновенно	-	-	$t=k$	-	-
UV Защита от понижения напряжения Точность ⁽²⁾	$U8 = 0.5 \dots 0.95 \times U_n$ $\pm 5\%$	0.01 x I _n	При напряжении $U < U8$ $t8 = 0.1 \text{ с} \dots 5 \text{ с}$ Лучшее из двух значений: $\pm 20\%$ или $\pm 40 \text{ мс}$	0.1 с	■	$t=k$	-	-
Точность ⁽²⁾	$U9 = 1.05 \dots 1.2 \times U_n$ $\pm 5\%$	0.01 x I _n	При напряжении $U < U9$ $t9 = 0.1 \text{ с} \dots 5 \text{ с}$ Лучшее из двух значений: $\pm 20\%$ или $\pm 40 \text{ мс}$	0.1 с	■	$t=k$	-	-
RP Защита от реверсирования активной мощности Точность ⁽²⁾	$P11 = -0.3 \dots -0.1 \times P_n$ $\pm 10\%$	0.02 x P _n	При мощности $P < P11$ $t11 = 0.5 \text{ с} \dots 25 \text{ с}$ Лучшее из двух значений: $\pm 10\%$ или $\pm 100 \text{ мс}$	0.1 с	■	$t=k$	-	-

- (1) Минимальное время срабатывания 0.5 с, в независимости от выбранной кривой
(2) Данные значения точности срабатывания действительны при следующих условиях:
- питание расцепителя защиты от модуля напряжения и/или источника вспомогательного питания (в установившемся режиме)
- установленное время срабатывания $\geq 100 \text{ мс}$

Для всех не рассмотренных случаев выше действительны следующие значения точности:

	Порог срабатывания	Время срабатывания
L	Сраб-ние между 1.05 и 1.3 x I1	$\pm 20\%$
S	$\pm 10\%$	$\pm 20\%$
I	$\pm 15\%$	$\leq 60 \text{ мс}$
G	$\pm 15\%$	$\pm 20\%$
Другие:		$\pm 20\%$

При напряжении питания 100В и выше электронный расцепитель PR123/DC гарантирует работу всех функций защиты без дополнительного питания (24В пост. тока). Расцепитель защиты PR123/DC всегда оснащается модулем измерения PR120/V, который позволяет питать расцепитель при напряжении установки от 250В DC и 1000В DC. Для напряжений между 100В DC и 250В DC необходимо использовать модуль измерения PR120/LV, указав дополнительный код 1SDA066223R1.

В таблице ниже показаны варианты применения модулей измерения (PR120/V и PR120/LV):

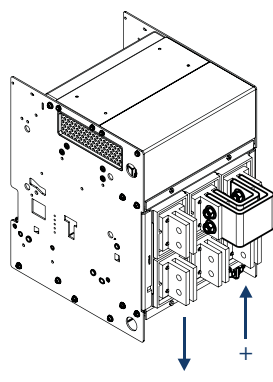
Ue [V]	12	100	250	1000
PR120/LV:	PR120/LV + Vaux	PR120/LV	NO	NO
PR120/V:	PR120/V + Vaux	PR120/V + Vaux	PR120/V	PR120/V

При применении внешнего источника питания, таблица ниже указывает необходимые параметры.

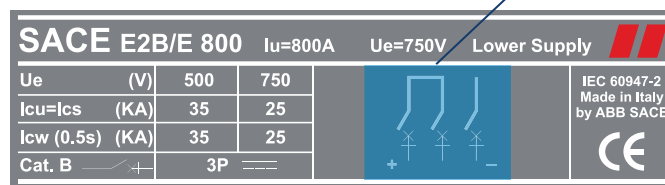
	PR123/DC	PR120/D-M	PR120/K
Источник вспомогат. питания (с гальванической развязкой)	24В DC \pm 20%	от PR123/DC	от PR123/DC
Максимальная пульсация	5%		
Пусковой ток @ 24В	~10А за 5 мс		
Номинальная мощность @ 24В	~3 Вт	+1.5 Вт	+1.5 Вт

Если Emax DC применяется в установках с блоками конденсаторов с возможными повторяющимися пусковыми токами $\geq 3 \times I_n$, то необходимо применять гальванически изолированный вспомогательный источник питания. Серия автоматических выключателей Emax DC стандартно поставляется с подключением питания к нижним выводам, т.е. модули измерения PR120/V-PR120/LV имеют внутреннее подключение к нижним выводам, в то время как U комплект соединения устанавливается на верхние выводы.

3D вид сзади



Вид спереди

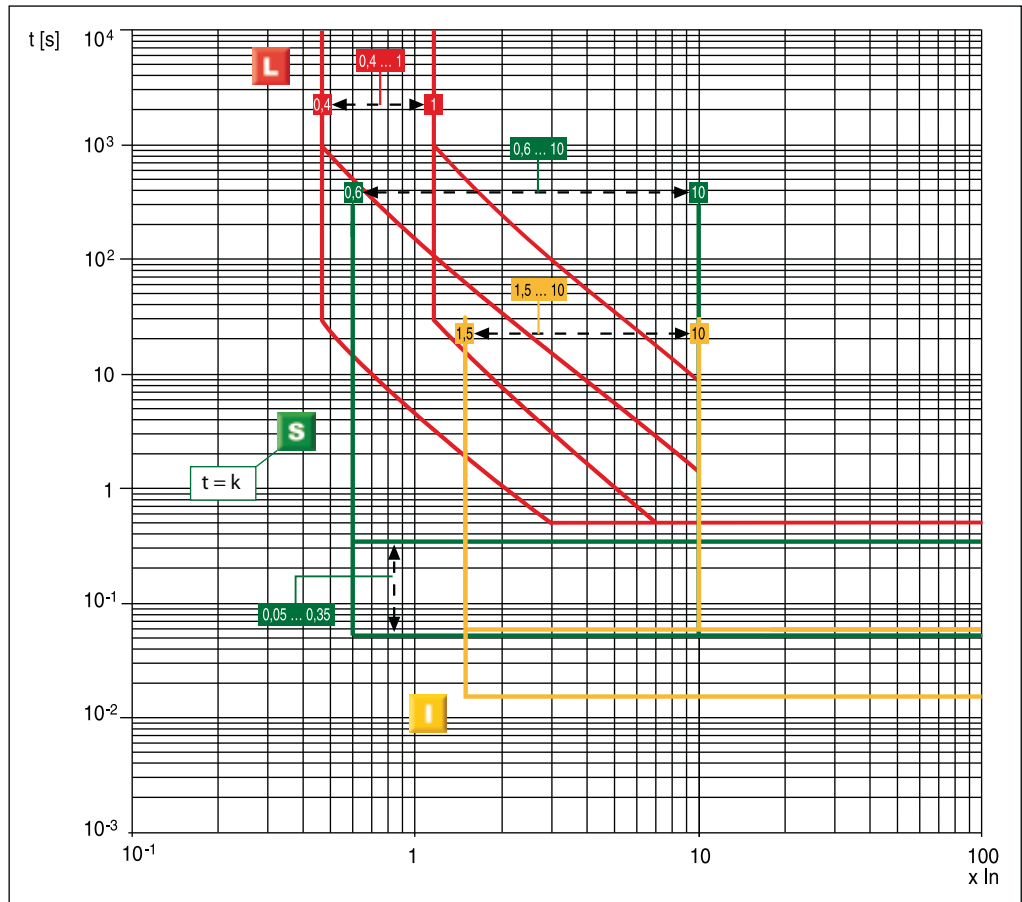


Для подключения питания к верхним выводам смотрите главу с кодами заказа.

Защита всегда гарантируется даже, если расцепитель защиты не запитан, благодаря модулю PR120/DC, который стандартно устанавливается в расцепитель PR123/DC.

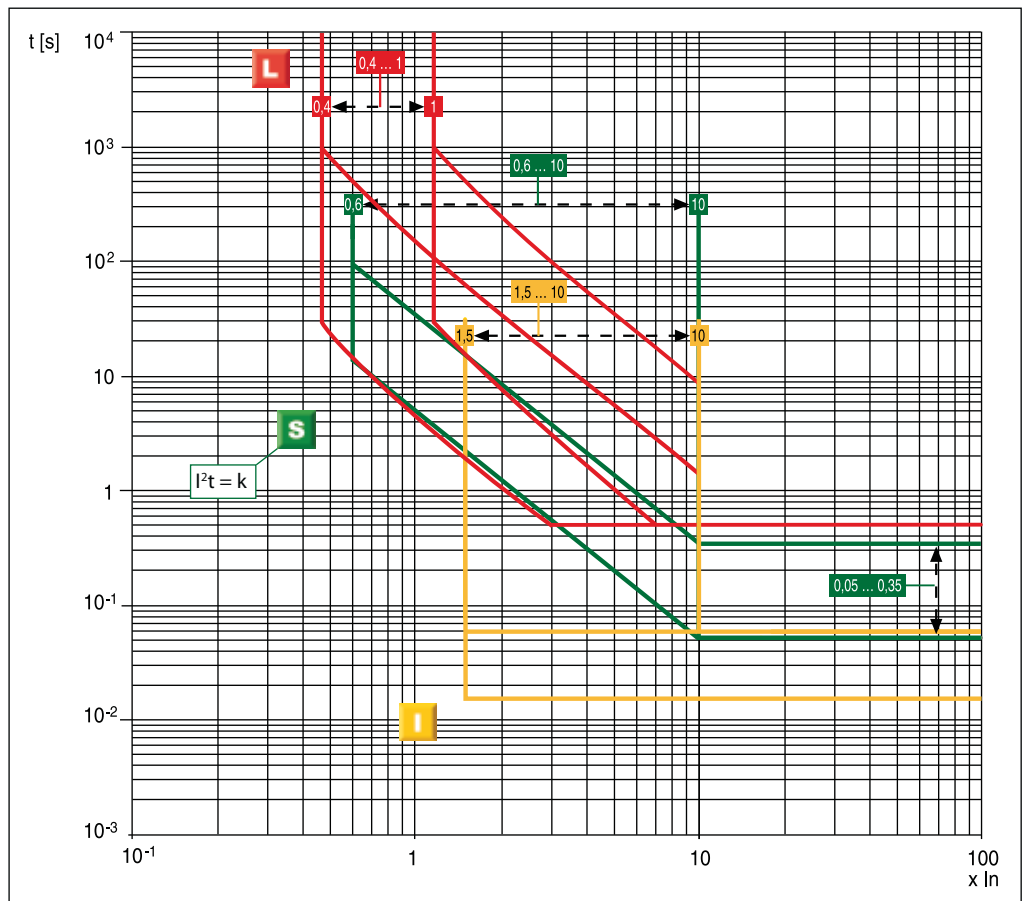
Расцепители защиты и кривые срабатывания PR123/DC

Функции L-S-I



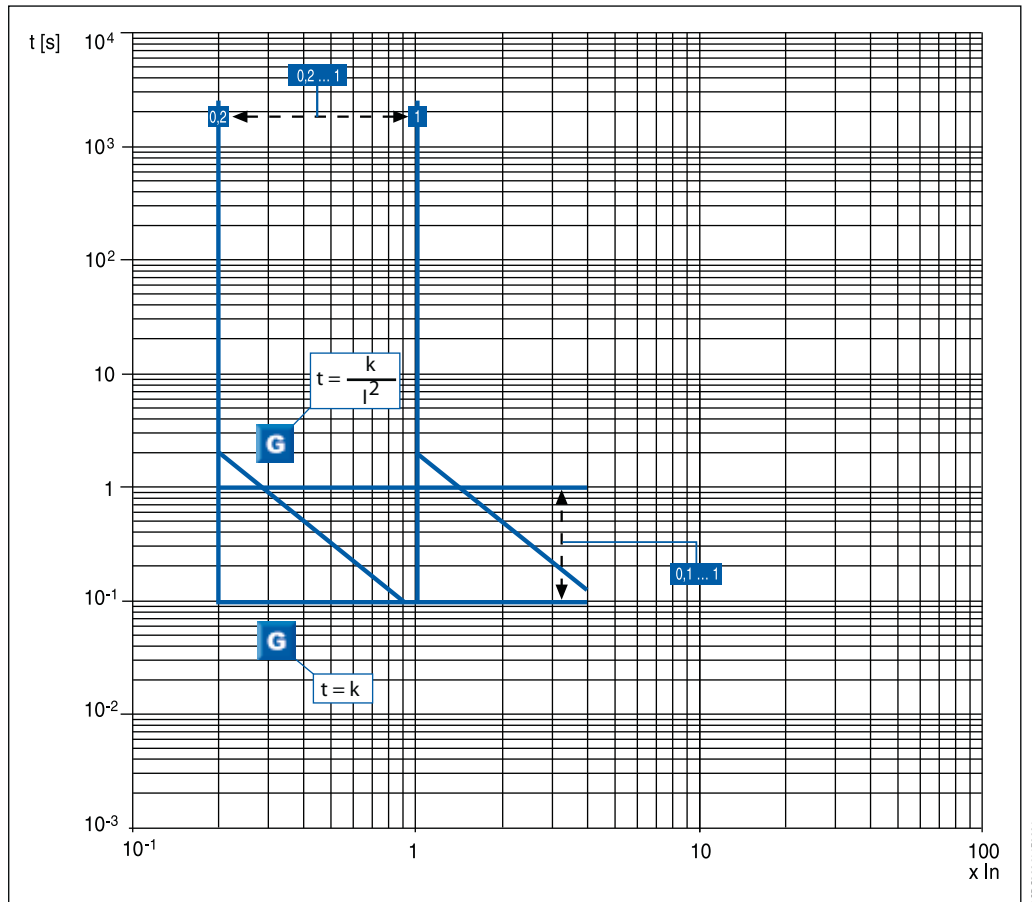
1SDC200012D0902

Функции L-S-I



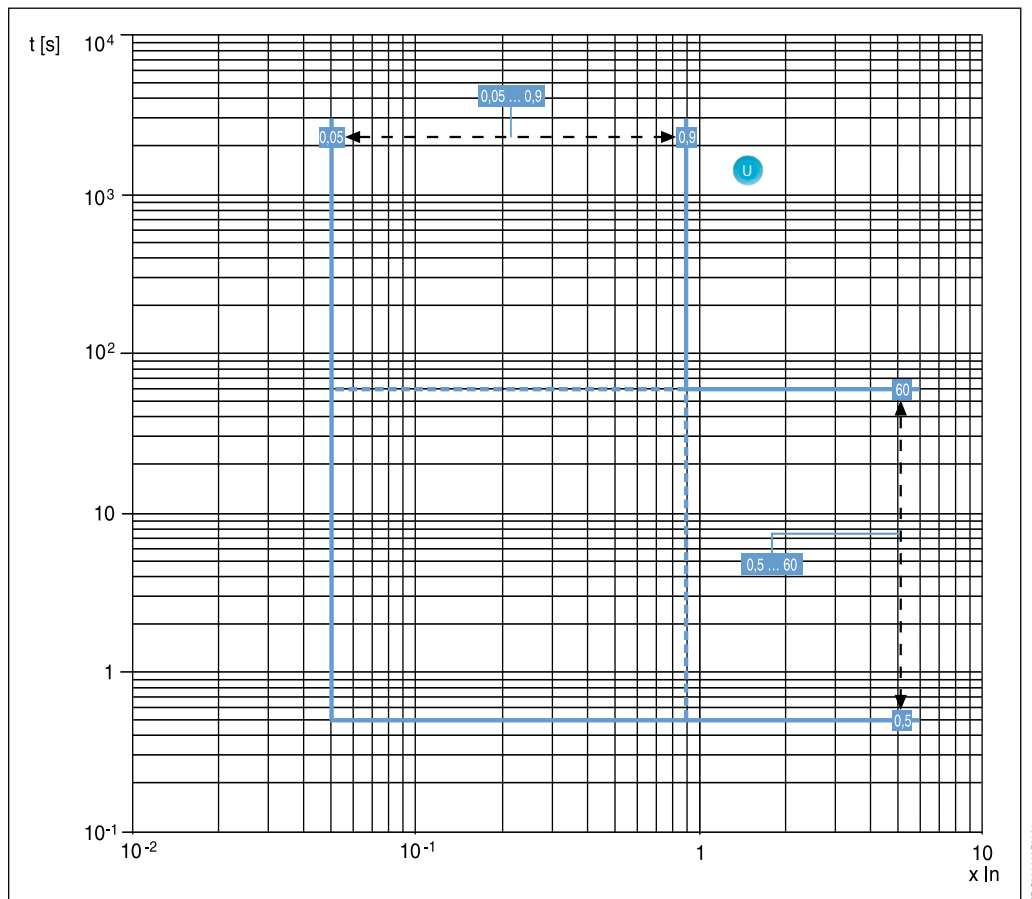
1SDC200012D0902

Функция G



1SDC200611F001

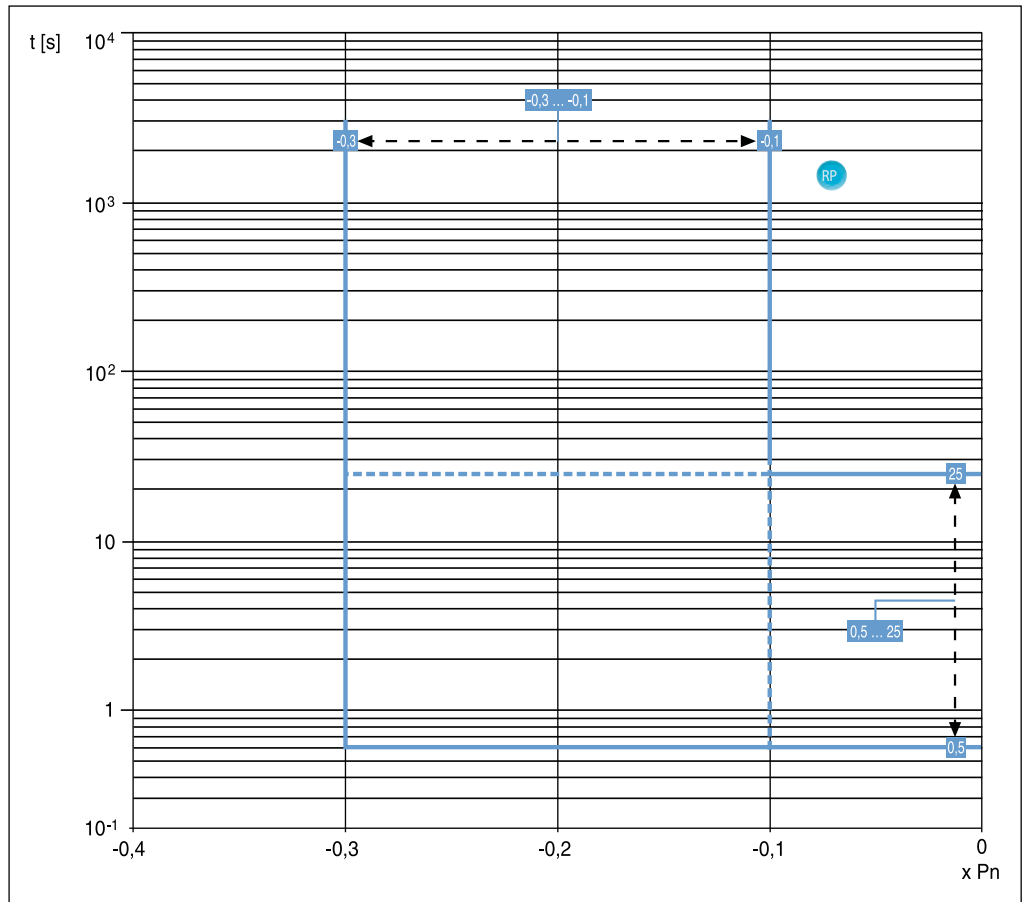
Функция U



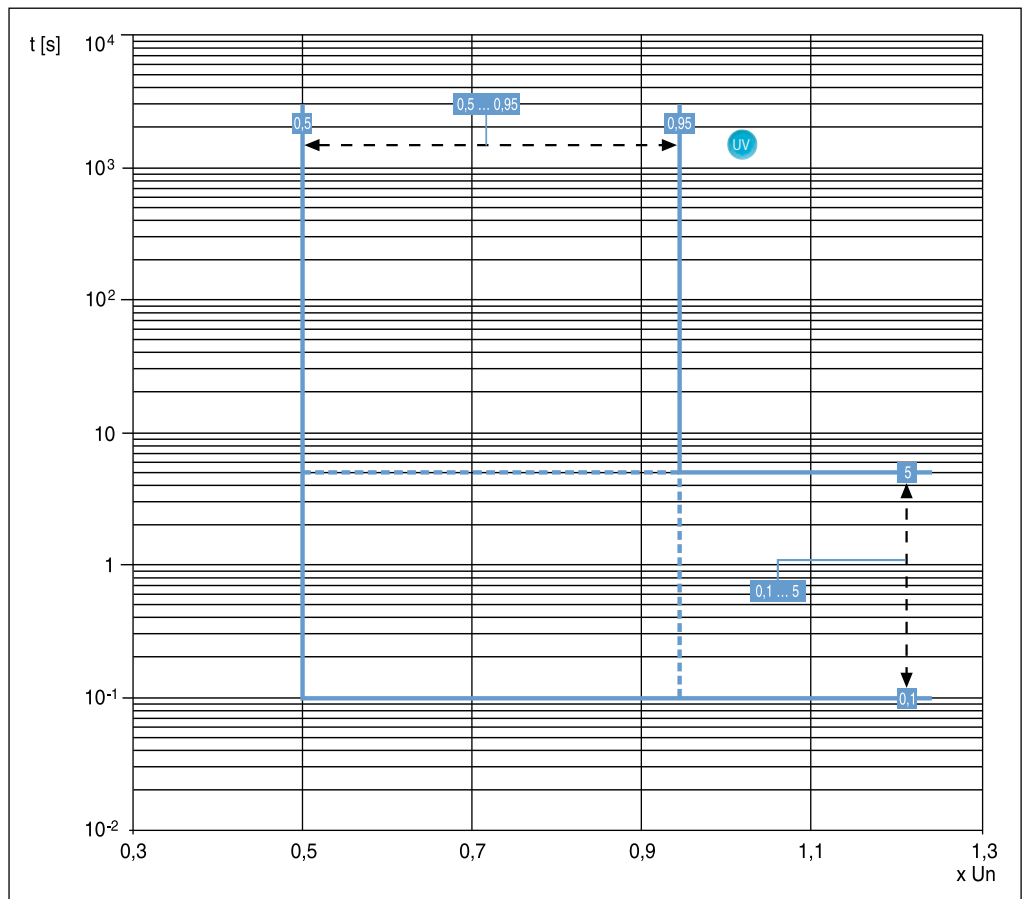
1SDC200612F001

Расцепители защиты и кривые срабатывания PR123/DC

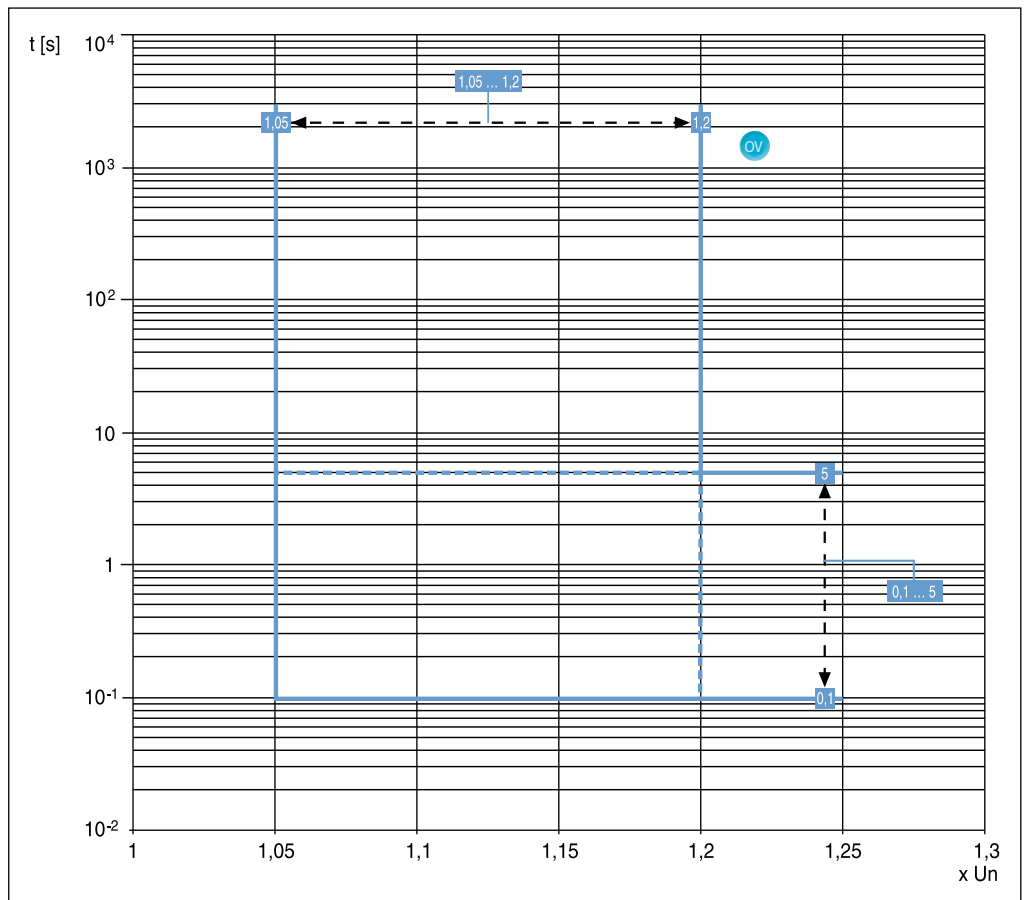
Функция RP



Функция UV



Функция OV



Расцепители защиты и кривые срабатывания PR122/DC и PR123/DC: дополнительные блоки

Электронные расцепители защиты PR122/DC и PR123/DC могут быть оснащены следующими дополнительными блоками, которые также доступны для расцепителей защиты PR122/P и PR123/P для применений на переменном токе.

Код заказа	Внутренние	Описание	PR122/DC PR123/DC
1SDA058255R1	PR120/K	Внутренний сигнальный блок (4 выходных реле с независимыми выводами)	
1SDA058256R1	PR120/K	Внутренний сигнальный блок (4 выходных реле + вход с общим выводом)	
1SDA058254R1	PR120/D-M	Модуль коммуникации Modbus RTU	
1SDA065223R1 ⁽¹⁾	PR120/LV	Модуль измерения для низкого напр. (100...250В DC)	

⁽¹⁾ Для заказа модуля измерения PR120/LV необходимо указать код в дополнение к коду автоматического выключателя. Модуль измерения PR120/LV и модуль замещающей защиты PR120/DC всегда поставляются вместе с расцепителем защиты.

Код заказа	Внешние	Описание	PR122/DC PR123/DC
1SDA058258R1	PR030/B	Батарейный блок питания	
1SDA058259R1	BT030-USB	Блок беспроводной связи Bluetooth (или через USB)	
1SDA048964R1	PR010/T	Блок тестирования и настройки	
1SDA059146R1	PR021/K	Внешний сигнальный блок (8 выходных реле)	

Расцепители защиты и кривые срабатывания

Измерения

PR122/DC

Доступны следующие измерения:

- Ток;
- Мгновенные значения тока за промежуток времени (регистратор данных);
- Эксплуатационная информация: количество операций, процент износа контактов, хранение данных о последних срабатываниях (последние 20 срабатываний и 80 событий);
- Для функций защиты - регистрация максимального измеренного значения тока.

PR123/DC

- Ток;
- Эксплуатационная информация: количество операций, процент износа контактов, хранение данных о последних срабатываниях (последние 20 срабатываний и 80 событий);
- Напряжение;
- Мгновенные значения тока/напряжения за промежуток времени (регистратор данных);
- Мощность;
- Энергия;
- Для функций защиты - регистрация максимального измеренного значения тока, максимального и минимального значения напряжения, максимальное и среднее значение мощности.

Расцепители защиты и кривые срабатывания

Функции

В таблице ниже указаны функции, которые доступны с расцепителями защиты PR122/DC и PR123/DC, оснащёнными блоком коммуникации PR120/D-M.

	PR122/DC + PR120/D-M	PR123/DC + PR120/D-M
Функции обмена данными		
Протокол связи	Modbus RTU	Modbus RTU
Физическая среда	RS-485	RS-485
Максимальная скорость передачи данных (baud rate)	19200 бит/с	19200 бит/с
Функции измерения		
Токи	■	■
Ток замыкания на землю		■
Напряжение		■
Мощность		■
Энергия		■
Функции сигнализации		
Светодиоды: Наличие доп. питания, предаварийный и аварийный сигнал	■	■
Температура	■	■
Индикация для функций L, S, I (и G только для PR123/DC)	■	■
Доступная информация		
Состояние автоматического выключателя (разомкнут-замкнут)	■	■
Положение автоматического выключателя (вквачен, выкачен)	■	■
Режим управления (местный, дистанционный)	■	■
Настройки функций защиты	■	■
Параметры функции управления нагрузкой	■	■
Аварийные сигналы		
Функция L	■	■
Функция S	■	■
Функция I	■	■
Функция G		■
Контроль срабатывания при отказе механизма размыкания	■	■
Защита от повышения и понижения напряжения (отсчёт времени и сраб.)		■
Защита от обратного потока мощности (отсчёт времени и сраб.)		■
Эксплуатационная информация		
Общее количество коммутаций	■	■
Общее количество срабатываний	■	■
Количество тестов на срабатывание	■	■
Количество коммутаций вручную	■	■
Количество срабатываний для каждой отдельной функции защиты	■	■
Износ контактов (%)	■	■
Запись данных о последних 20 срабатываниях	■	■
Команды управления		
Замыкание/размыкание автоматического выключателя	■	■
Сброс аварийных сигналов	■	■
Настройка кривых срабатывания защитных функций и уставок	■	■
Синхронизация даты и системного времени	■	■
События		
Изменение состояния авт. выкл., функций защиты и аварийных сигналов	■	■

Аксессуары

Электрические и механические аксессуары

Аксессуары*

Автоматические выключатели серии SACE Emax DC могут быть оснащены следующими электрическими и механическими аксессуарами, которые также подходят для стандартной серии Emax для применений на переменный ток.

Аксессуары	Автоматические выключатели		Выключатели-разъединители для применений до 1000В DC	
	Стационарный	Выкатной	Стационарный	Выкатной
1a) Реле отключения/включения (YO/YS) и второе реле отключения (YO2)	■	■	■	■
1b) Устройство проверки реле отключения SOR (тестовый блок)	■	■	■	■
2a) Реле минимального напряжения (YU)	■	■	■	■
2b) Устройство задержки для реле минимального напряжения (D)	■	■	■	■
3) Мотор-редуктор для автоматич. взвода включающих пружин (M)	■	■	■	■
4a) Электрическая индикация срабатывания расцепителя защиты	■	■		
4b) Электрическая индикация срабатывания расцепителя защиты с дистанционным сбросом		■	■	
5b) Дополнительные внешние контакты сигнализации состояния автоматического выключателя разомкнут/замкнут	■	■	■	■
5c) Электрическая сигнализация положения автоматического выключателя вкачен/изолирован для тестирования/выкачен		■		■
5d) Контакт сигнализации взведённого состояния пружин	■	■	■	■
5e) Контакт сигнализации снятия питания с реле минимального напряжения (С. Aux YU)	■	■	■	■
7) Механический счётчик коммутаций	■	■	■	■
8a) Блокировка в разомкнутом состоянии: ключом	■	■	■	■
8b) Блокировка в разомкнутом состоянии: навесными замками	■	■	■	■
8c) Блокировка выкл. во вкаченном/выкаченном/изолир. положении		■		■
8d) Аксессуары для блокир. во вкаченном/выкаченном/изолир. положении		■		■
8e) Устройство для блокировки шторок навесным замком		■		■
8f) Механическая блокировка двери отсека	■	■	■	■
9a) Защита на кнопки управления замыканием и размыканием	■	■	■	■
9b) Защитная крышка для двери IP54	■	■	■	■
10) Взаимная механическая блокировка авт. выключателей	■	■	■	■

ОБОЗНАЧЕНИЯ

- Дополнительный аксессуар для стационарного выключателя или подвижной части выкатного выключателя
- Дополнительный аксессуар для фиксированной части
- Дополнительный аксессуар для подвижной части выкатного выключателя

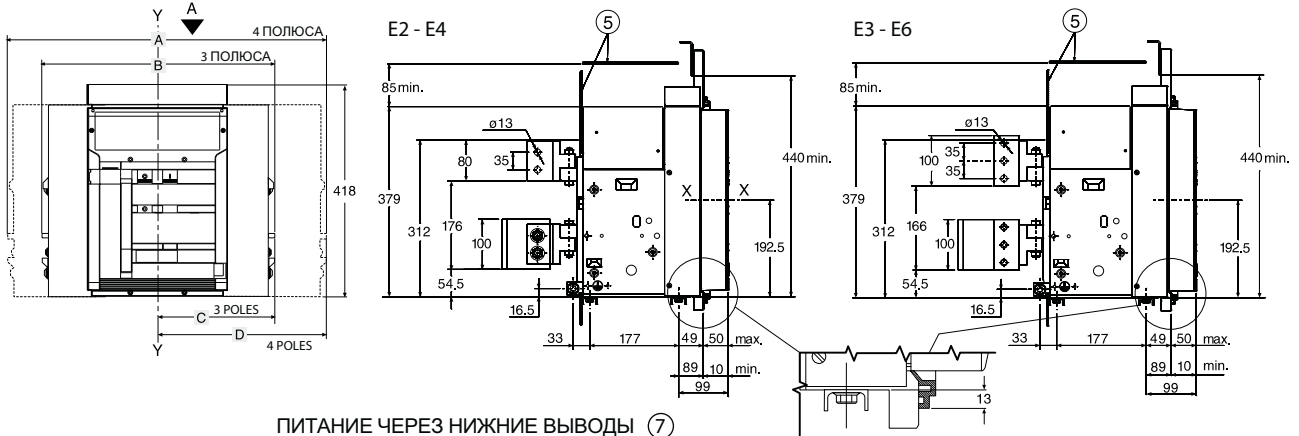
* Дополнительную информацию об аксессуарах смотрите в техническом каталоге Emax.

Габаритные размеры

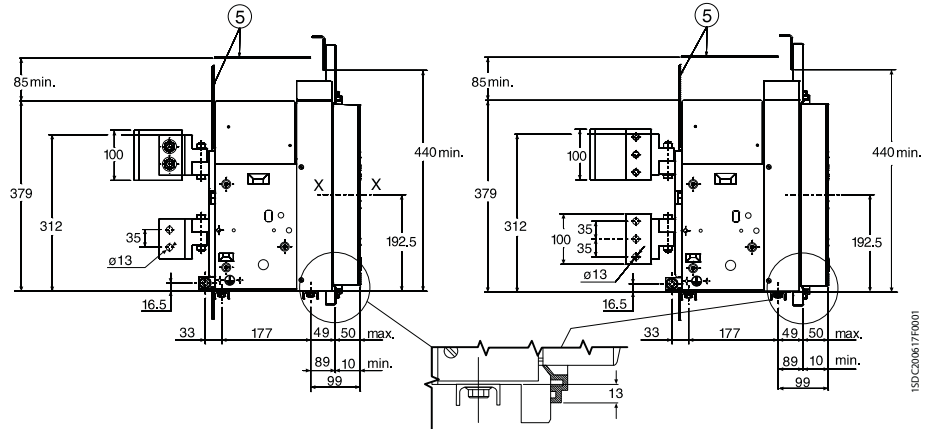
Стационарный автоматический выключатель

Базовое исполнение с задними вертикальными выводами

ПИТАНИЕ ЧЕРЕЗ ВЕРХНИЕ ВЫВОДЫ ⑥



ПИТАНИЕ ЧЕРЕЗ НИЖНИЕ ВЫВОДЫ ⑦

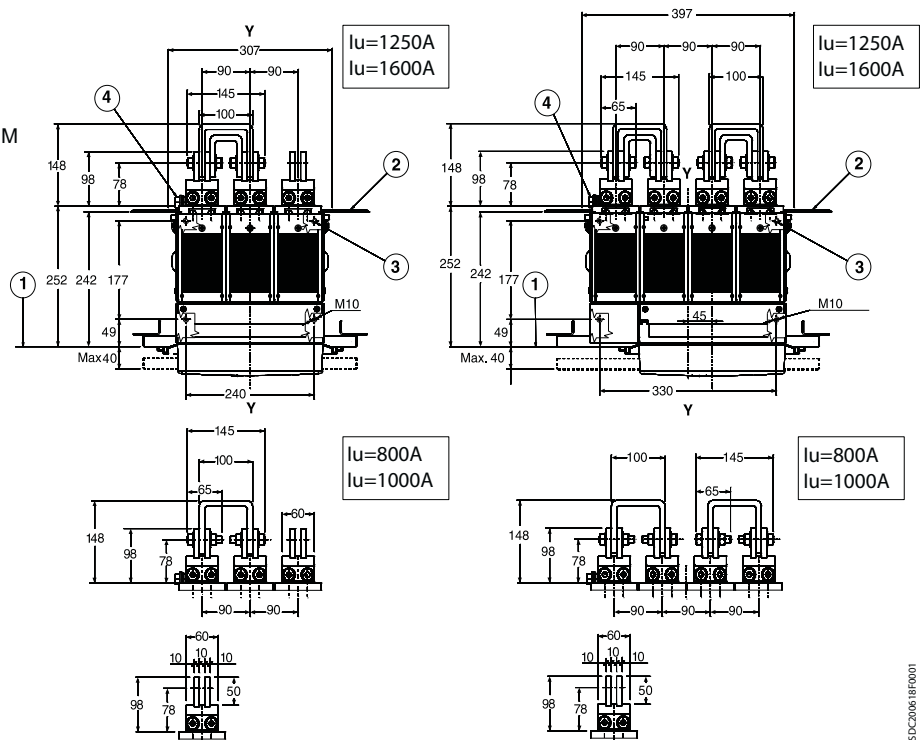


Обозначения

- ① Внутренний край двери
- ② Разделение (если предусмотрено)
- ③ Монтажные отверстия M10 для выключателя (используйте винты M10)
- ④ Винт M12 (E1, E2, E3) или 2 винта M12 (E4, E6) для заземления (входят в комплект поставки)
- ⑤ Изолирующая стенка или изолированная металлическая пластина
- ⑥ В случае подключения питания к ВЕРХНИМ выводам – PR120/V имеет внутреннее подключение через верхние выводы, а U-комплект соединения устанавливается на нижние выводы
- ⑦ В случае подключения питания к НИЖНИМ выводам – PR120/V имеет внутреннее подключение через нижние выводы, а U-комплект соединения устанавливается на верхние выводы

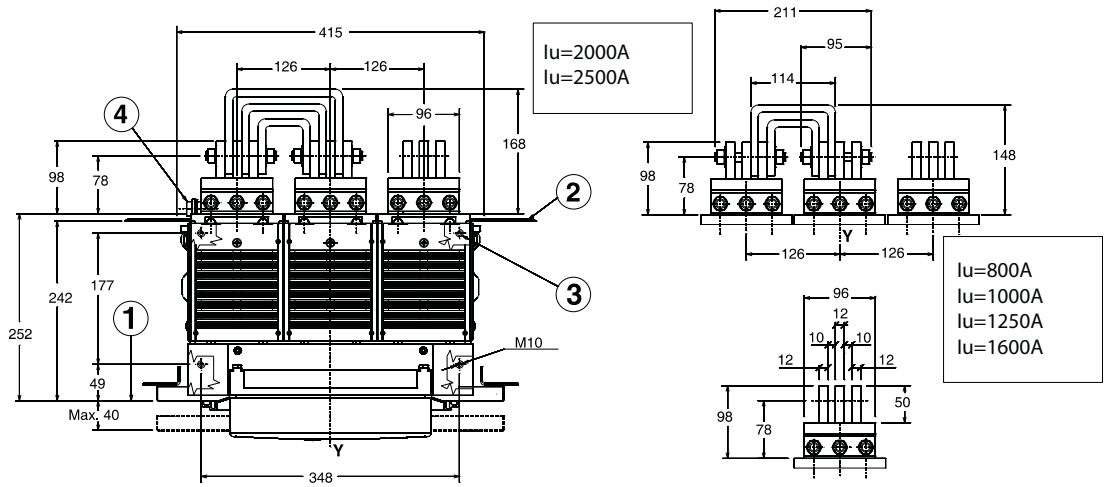
E2 III Вид A

E2 IV Вид A

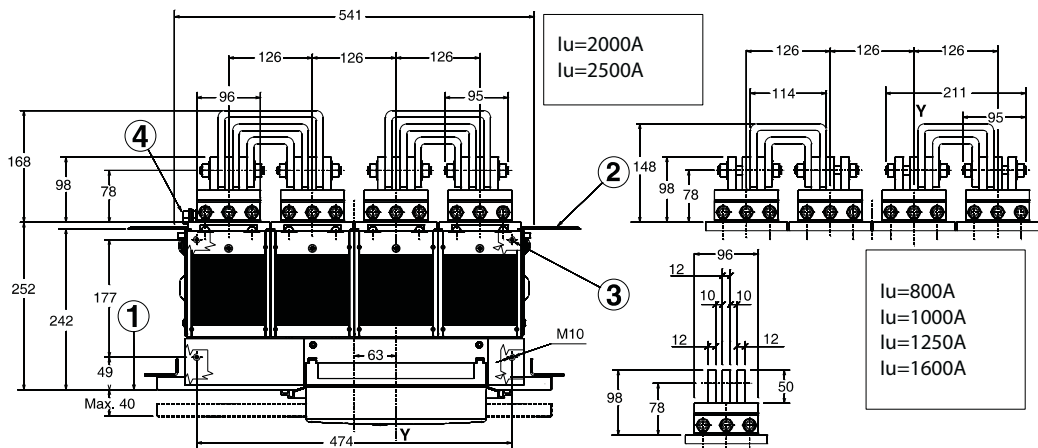


	A	B	C	D
E2	386	296	148	148
E3	530	404	202	202
E4	746	566	238	328
E6	1034	782	328	454

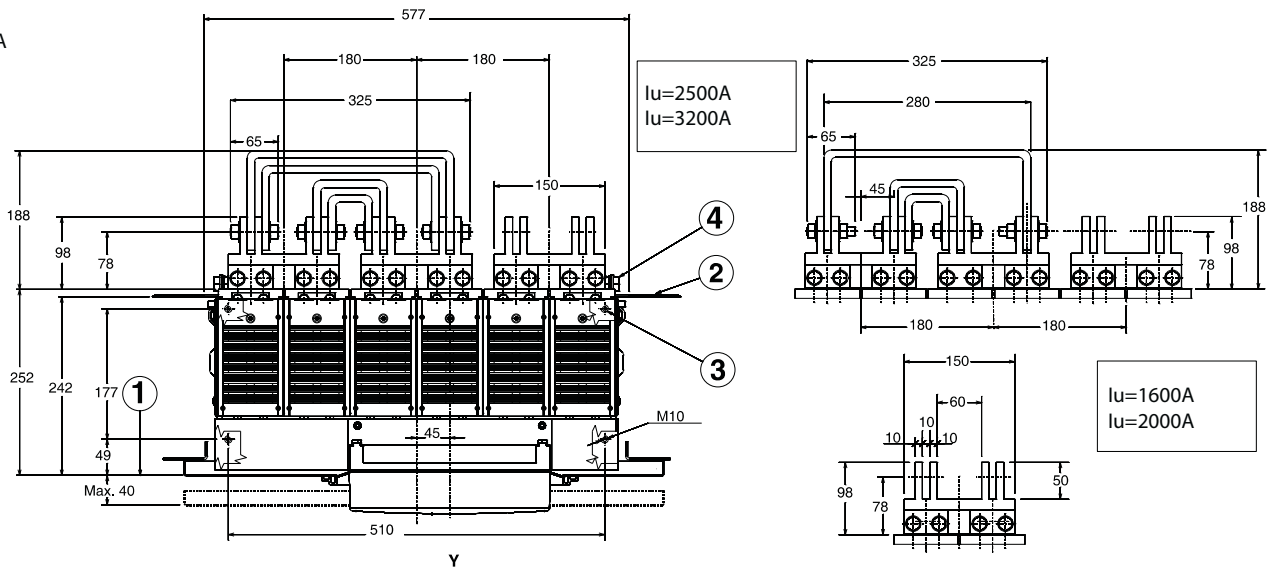
E3 III
Вид А



E3 IV
Вид А



E4 III
Вид А

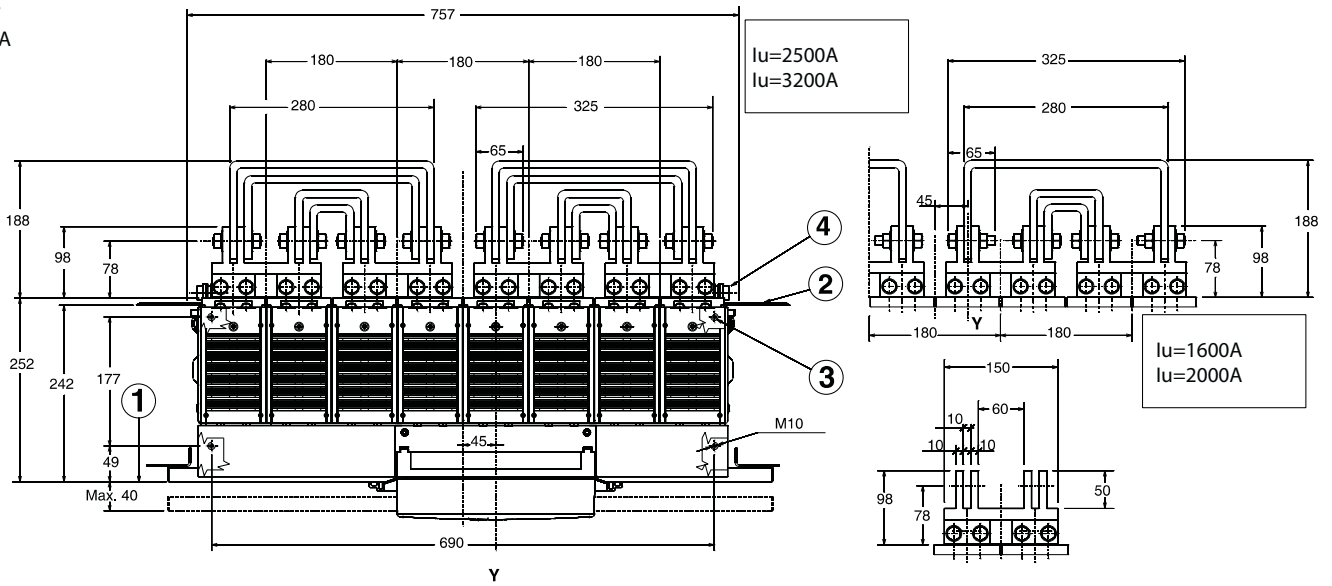


Габаритные размеры

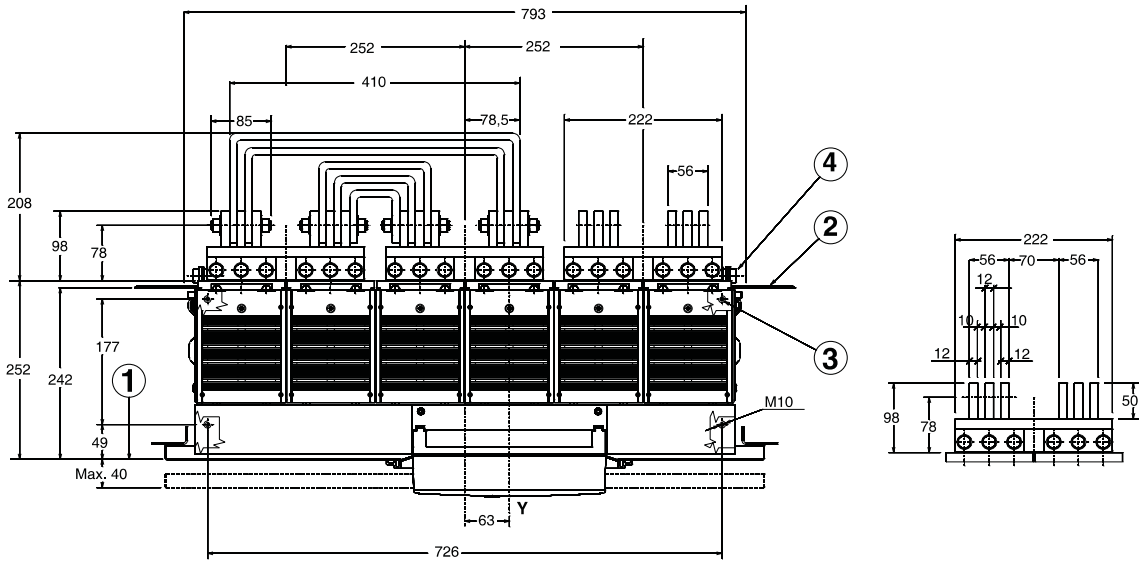
Стационарный автоматический выключатель

Базовое исполнение с задними вертикальными выводами

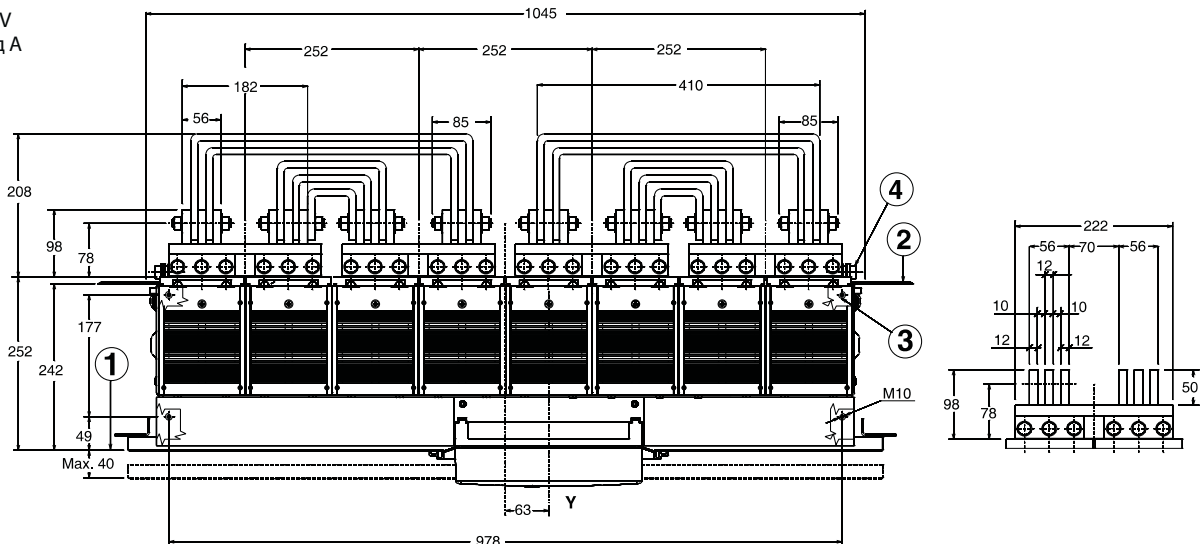
E4 IV
Вид А



E6 III
Вид А

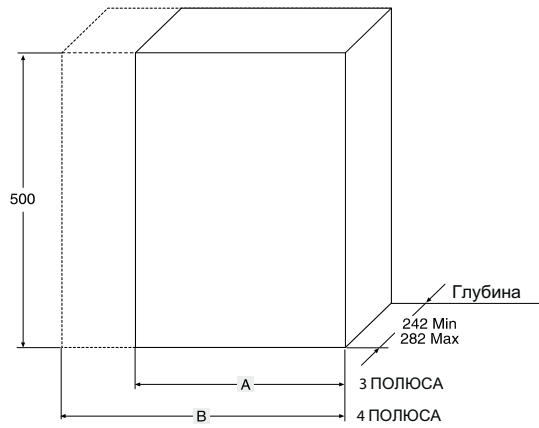


E6 IV
Вид А



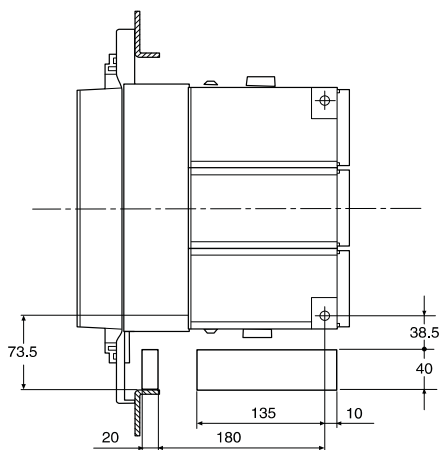
1SDC20002010001

Габаритные размеры отсека

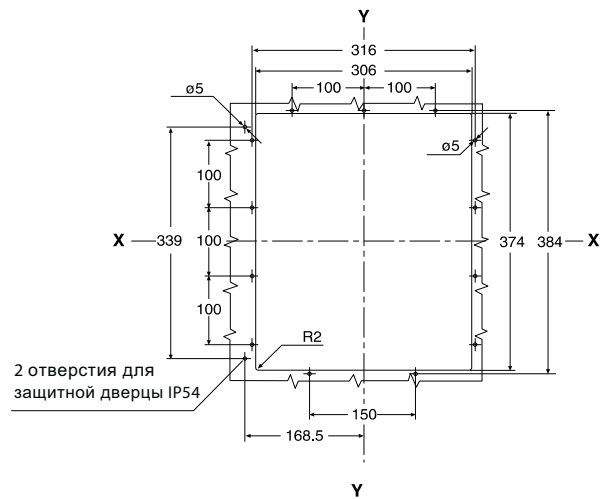


	A	B
E2	400	490
E3	500	630
E4	700	880
E6	1000	1260

Отверстия для пропускания гибких тросиков для механических блокировок



Вырез в двери щита под фланец



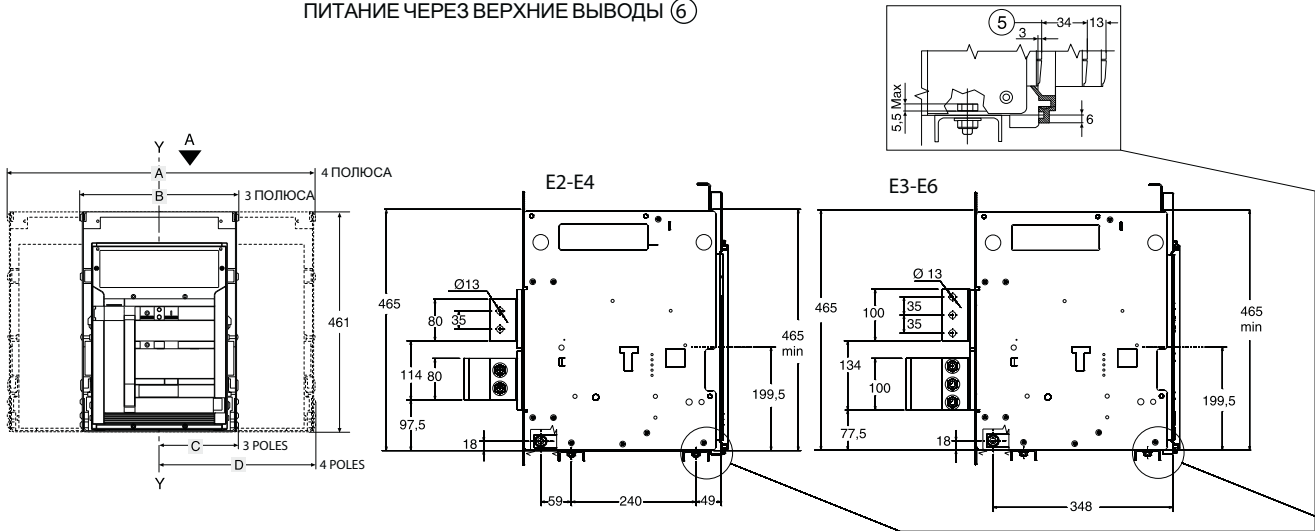
1SDC200621 F001

Габаритные размеры

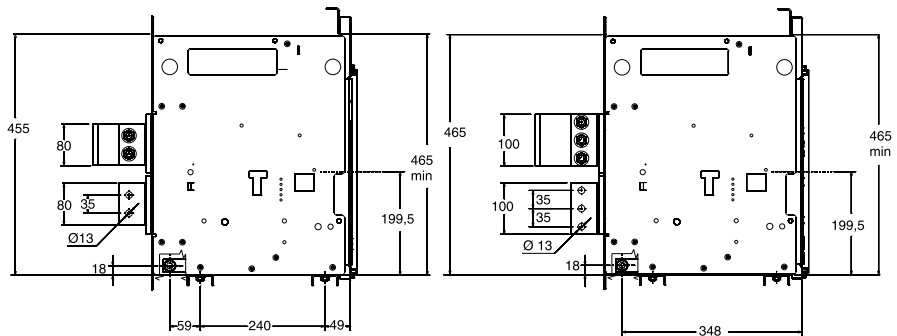
Выкатной автоматический выключатель

Базовая версия с задними вертикальными выводами

ПИТАНИЕ ЧЕРЕЗ ВЕРХНИЕ ВЫВОДЫ ⑥



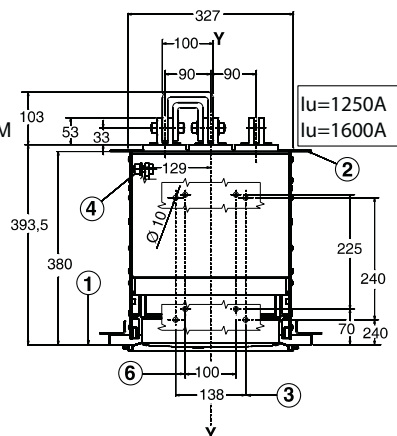
ПИТАНИЕ ЧЕРЕЗ НИЖНИЕ ВЫВОДЫ ⑦



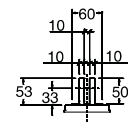
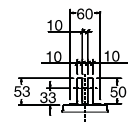
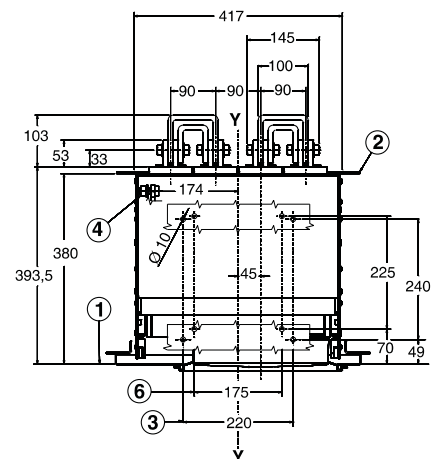
Обозначения

- ① Внутренний край двери
- ② Разделение (если предусмотрено)
- ③ Монтажные отверстия M10 для выключателя (используйте винты M10)
- ④ Винт M12 (E1, E2, E3) или 2 винта M12 (E4, E6) для заземления (входят в комплект поставки)
- ⑤ Изолирующая стенка или изолированная металлическая пластина
- ⑥ В случае подключения питания к ВЕРХНИМ выводам – PR120/V имеет внутреннее подключение через верхние выводы, а U-комплект соединения устанавливается на нижние выводы
- ⑦ В случае подключения питания к НИЖНИМ выводам – PR120/V имеет внутреннее подключение через нижние выводы, а U-комплект соединения устанавливается на верхние выводы

E2 III Вид A

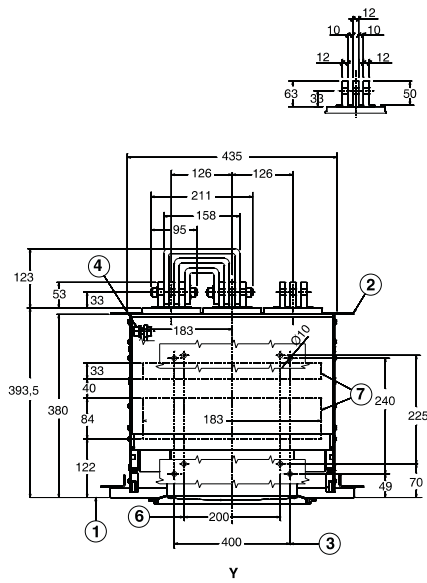


E2 IV Вид A

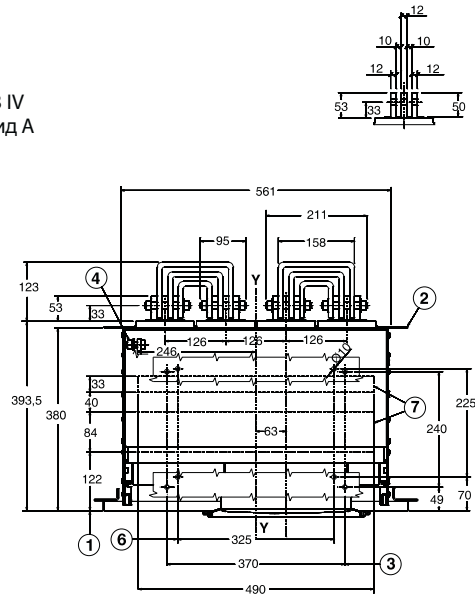


	A	B	C	D
E2	414	324	162	162
E3	558	432	216	216
E4	774	594	252	342
E6	1062	810	342	468

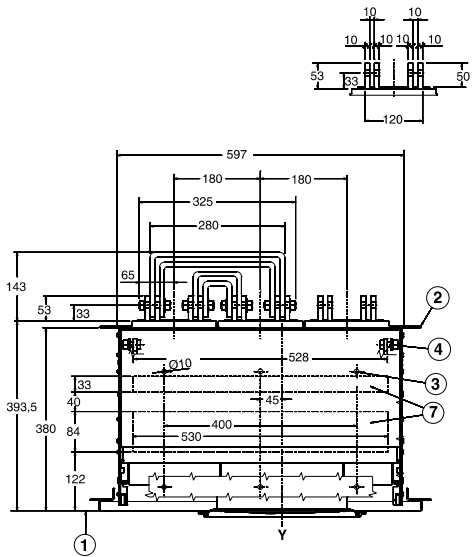
E3 III
Вид А



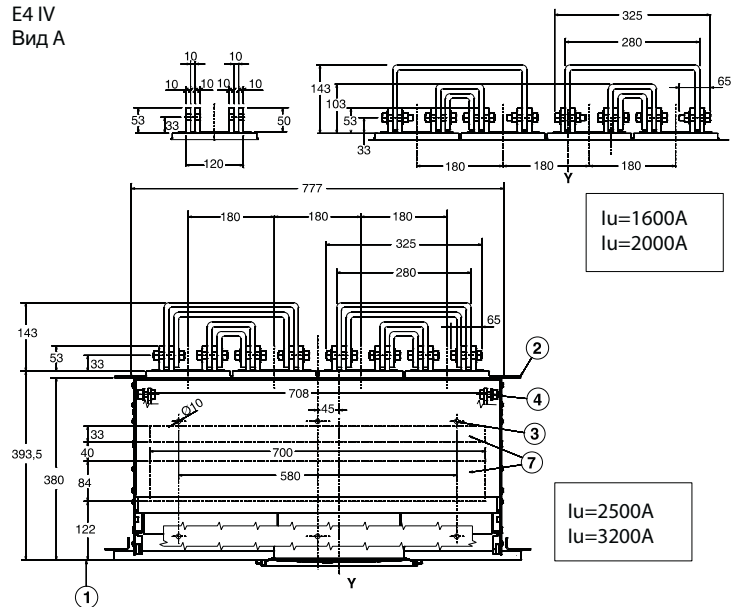
E3 IV
Вид А



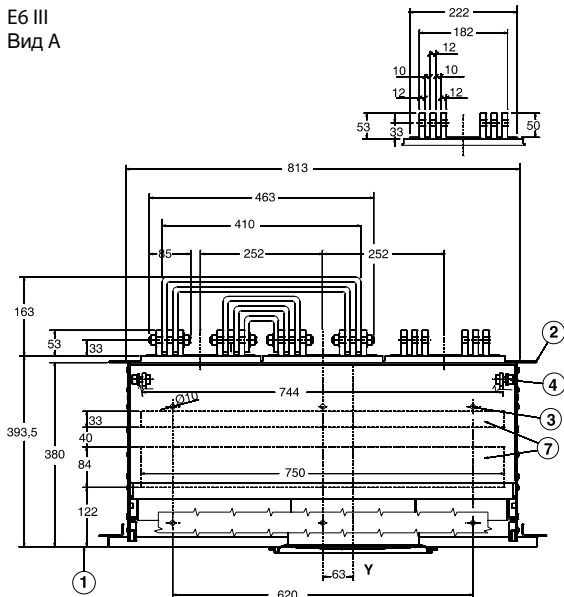
E4 III
Вид А



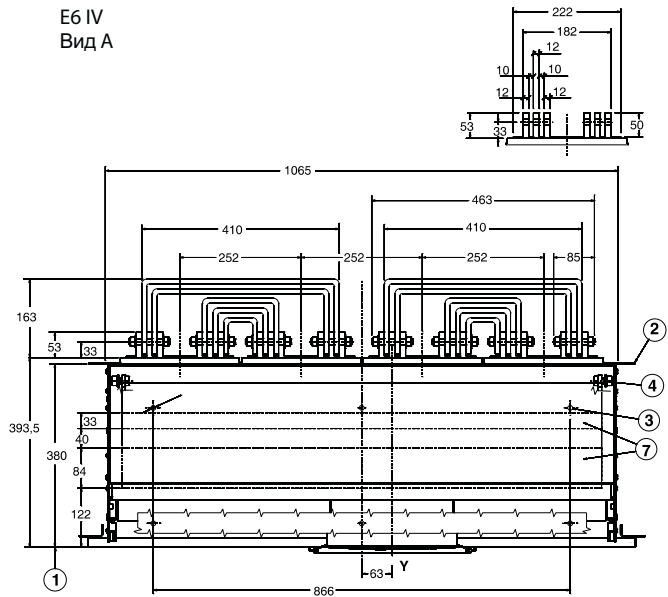
E4 IV
Вид А



E6 III
Вид А



E6 IV
Вид А

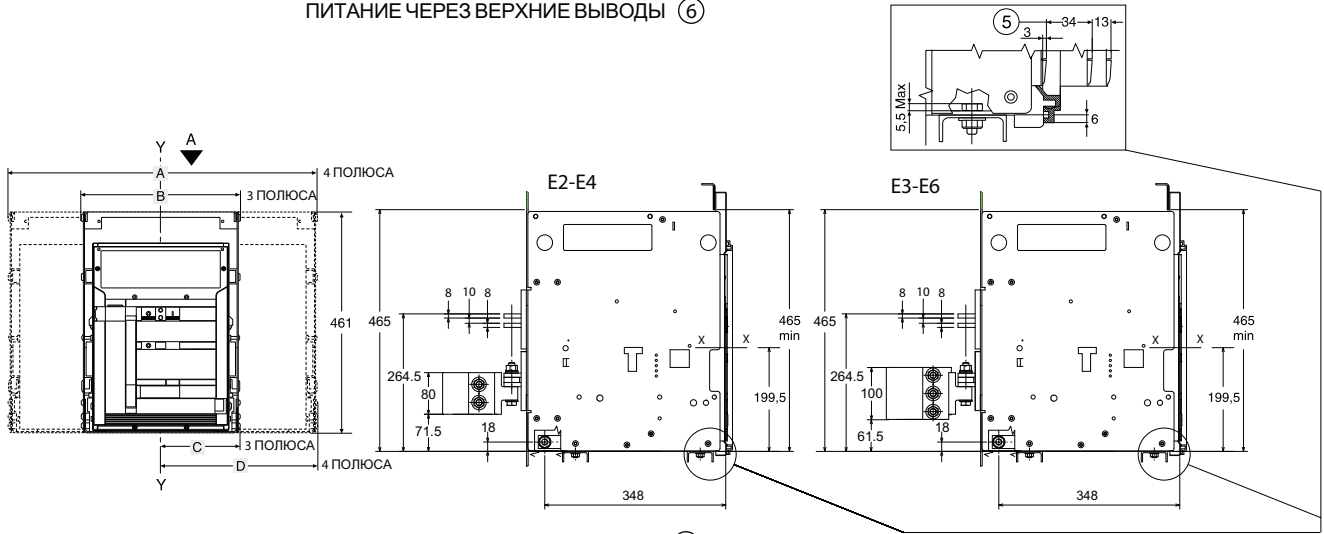


Габаритные размеры

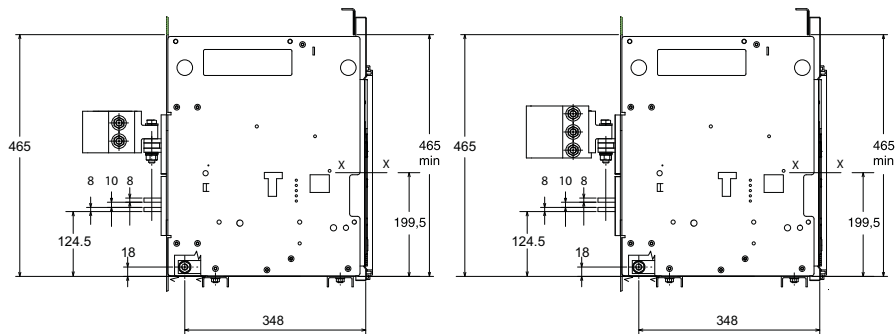
Выкатной автоматический выключатель

Базовая версия с задними горизонтальными выводами

ПИТАНИЕ ЧЕРЕЗ ВЕРХНИЕ ВЫВОДЫ ⑥



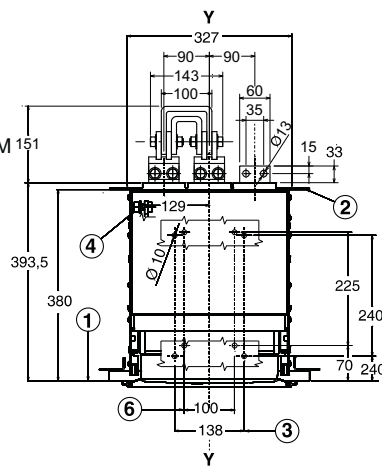
ПИТАНИЕ ЧЕРЕЗ НИЖНИЕ ВЫВОДЫ ⑦



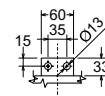
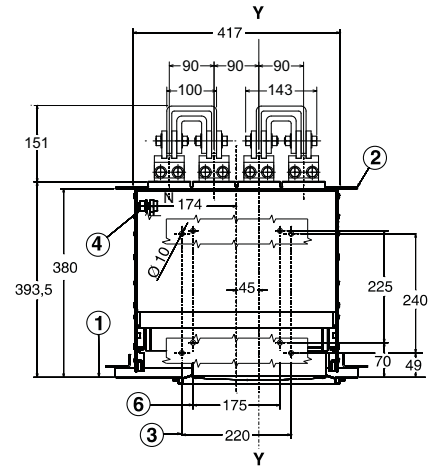
Обозначения

- ① Внутренний край двери
- ② Разделение (если предусмотрено)
- ③ Монтажные отверстия M10 для выключателя (используйте винты M10)
- ④ Винт M12 (E1, E2, E3) или 2 винта M12 (E4, E6) для заземления (входят в комплект поставки)
- ⑤ Изолирующая стенка или изолированная металлическая пластина
- ⑥ В случае подключения питания к ВЕРХНИМ выводам – PR120/V имеет внутреннее подключение через верхние выводы, а U-комплект соединения устанавливается на нижние выводы
- ⑦ В случае подключения питания к НИЖНИМ выводам – PR120/V имеет внутреннее подключение через нижние выводы, а U-комплект соединения устанавливается на верхние выводы

E2 III Вид A

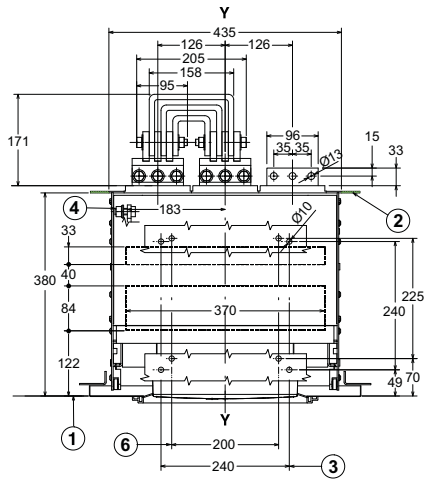


E2 IV Вид A

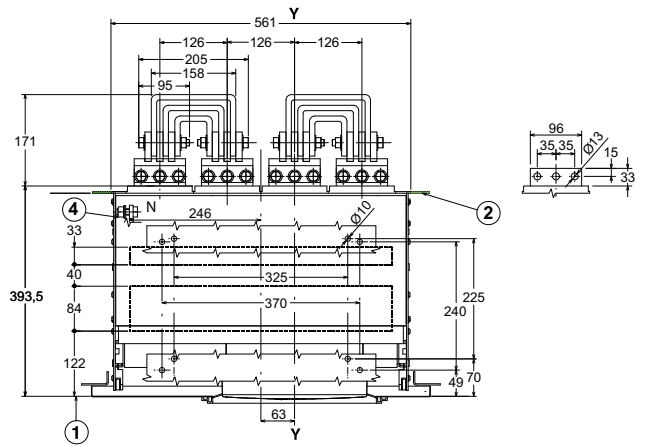


	A	B	C	D
E2	414	324	162	162
E3	558	432	216	216
E4	774	594	252	342
E6	1062	810	342	468

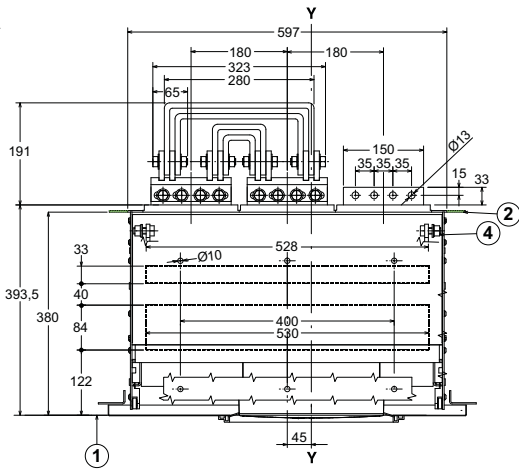
Е3 III
Вид А



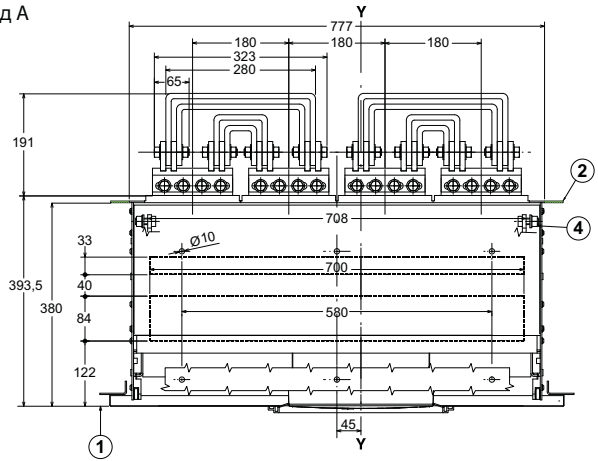
Е3 IV
Вид А



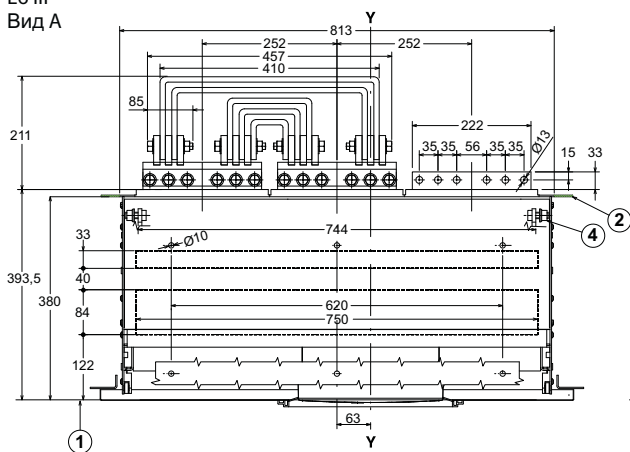
Е4 III
Вид А



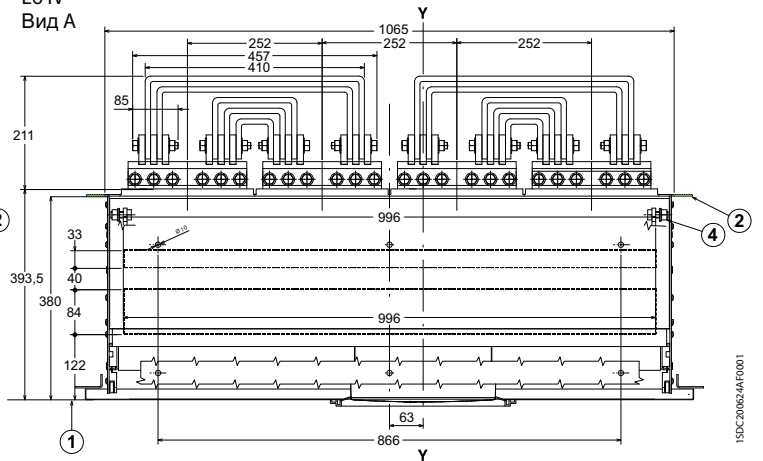
Е4 IV
Вид А



Е6 III
Вид А

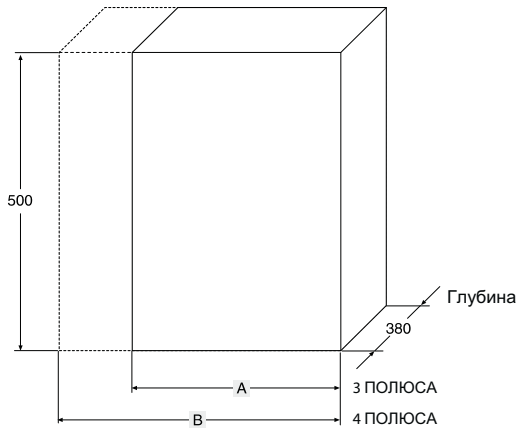


Е6 IV
Вид А



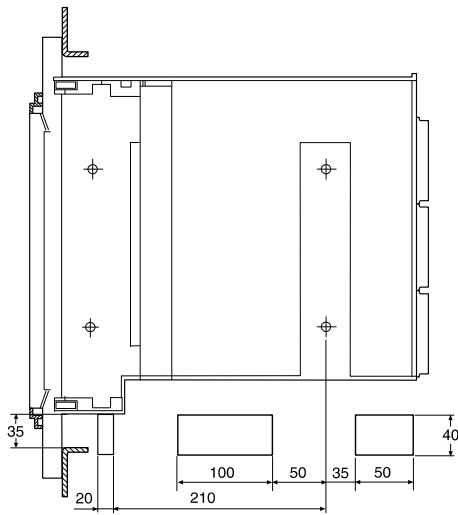
Габаритные размеры

Габаритные размеры отсека

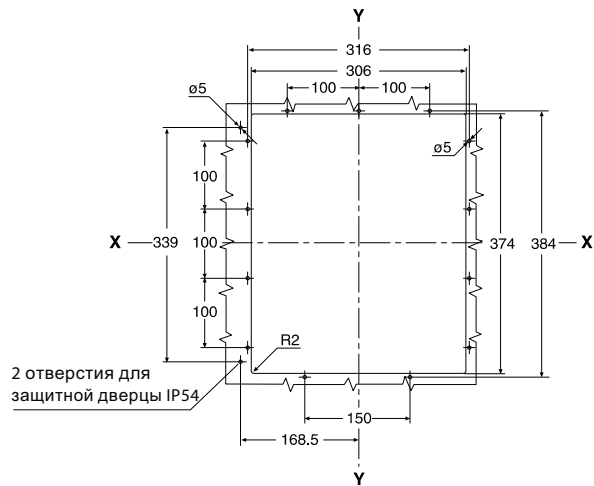


	A	B
E2	400	490
E3	500	630
E4	700	880
E6	1000	1260

Отверстия для пропускания гибких тросиков для механических блокировок

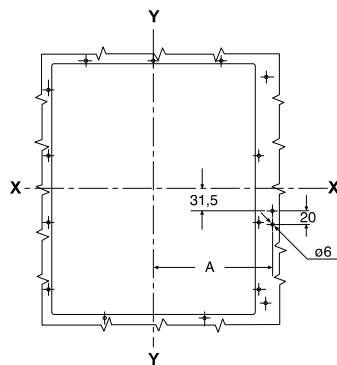


Вырез в двери щита под фланец



Механическая блокировка двери отсека

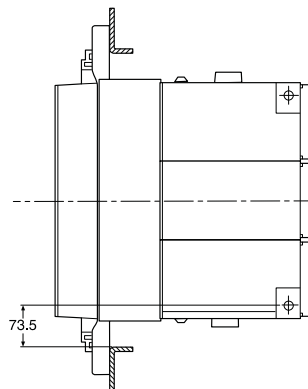
Вырез в двери щита



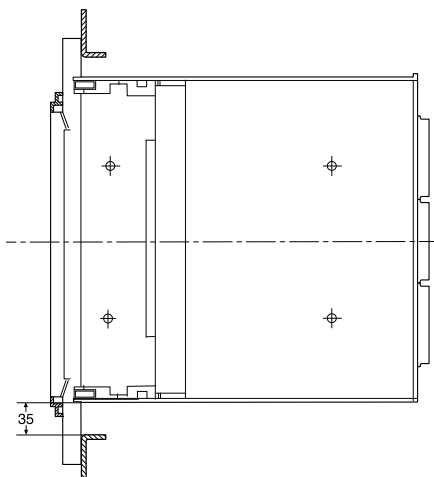
	A	
	3 полюса	4 полюса
E2	180	180
E3	234	234
E4	270	360
E6	360	486

Минимальное расстояние между автоматическим выключателем и стеной

Стационарное исполнение



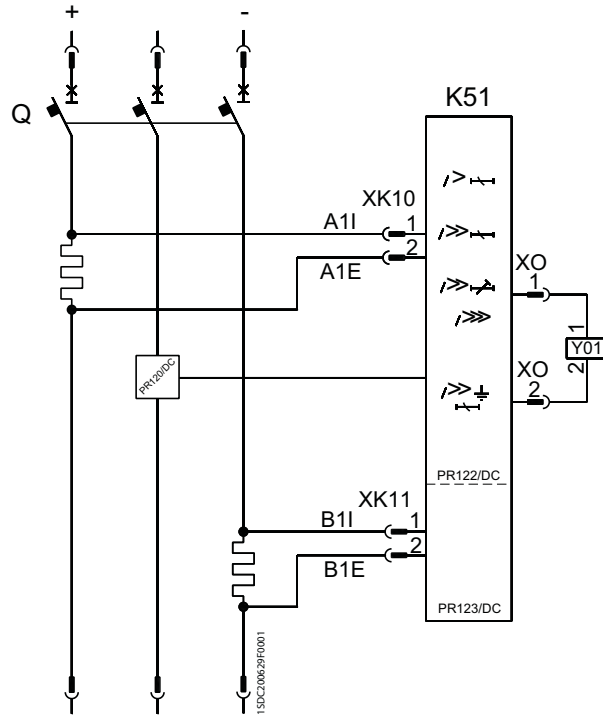
Выкатное исполнение



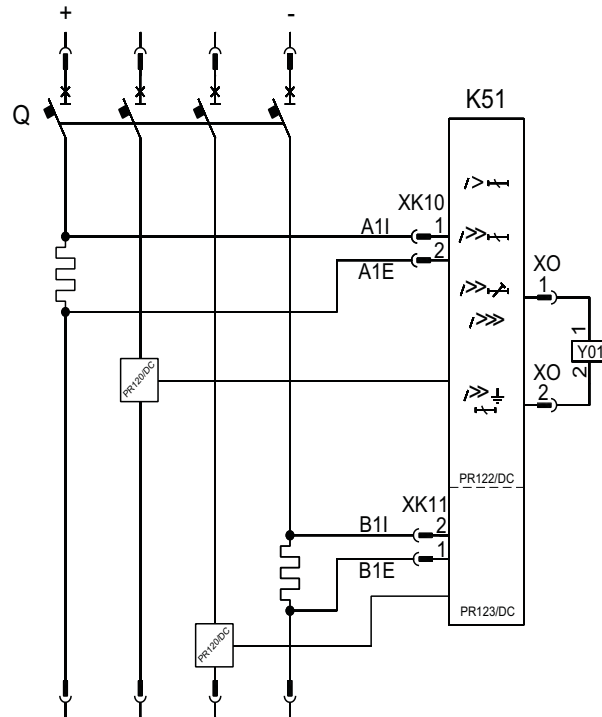
Электрические схемы

Автоматические выключатели

Рабочее состояние



Трёхполюсный автоматический выключатель с электронным распределителем защиты PR122/DC или PR123/DC



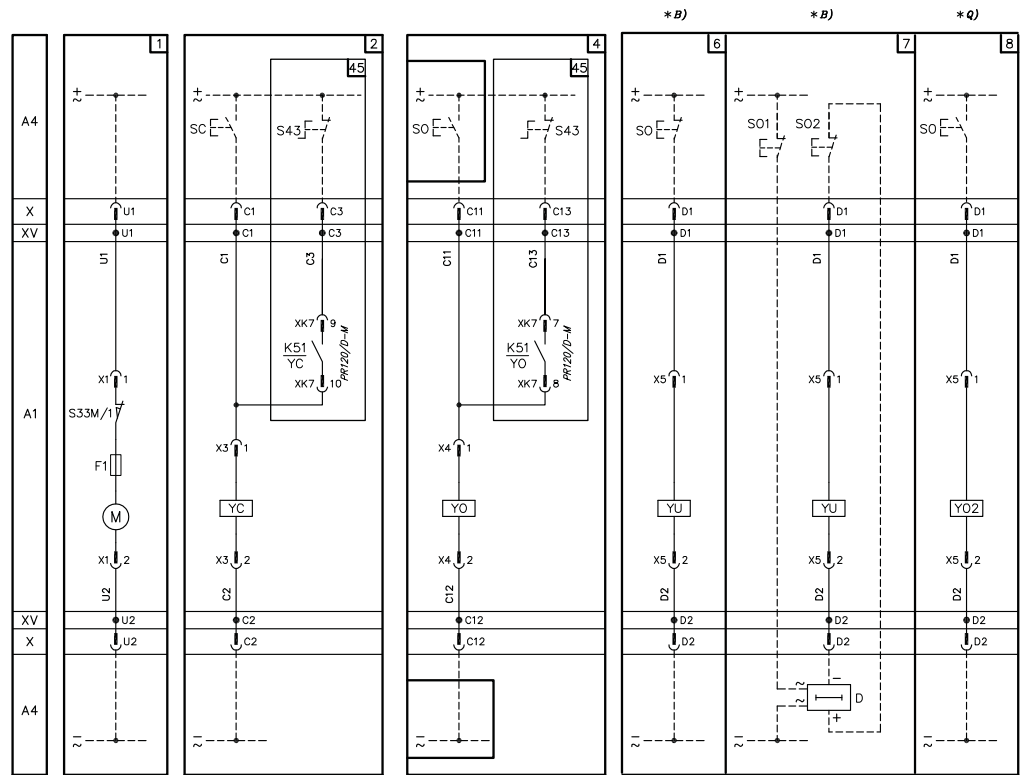
Четырёхполюсный автоматический выключатель с электронным распределителем защиты PR122/DC или PR123/DC

1SDC20069F0001

Электрические схемы

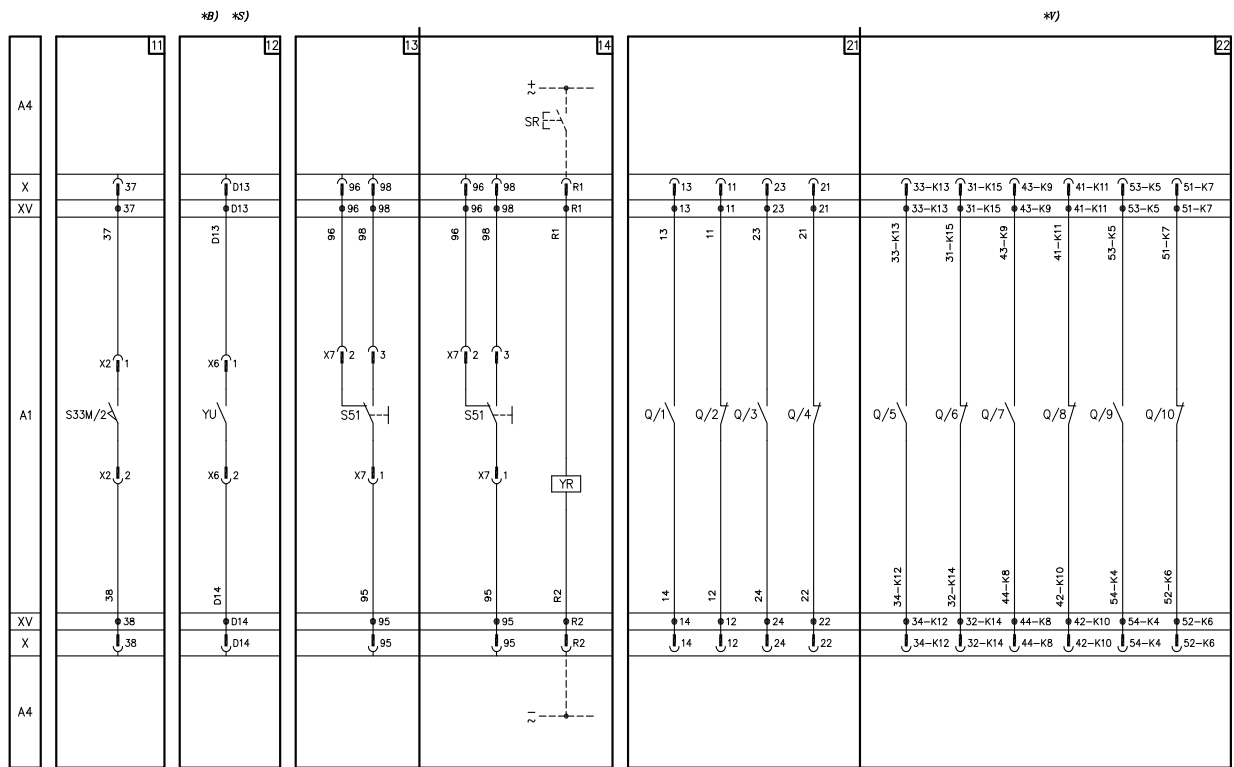
Автоматические выключатели

Мотор-редуктор, реле отключения, реле включения и реле минимального напряжения



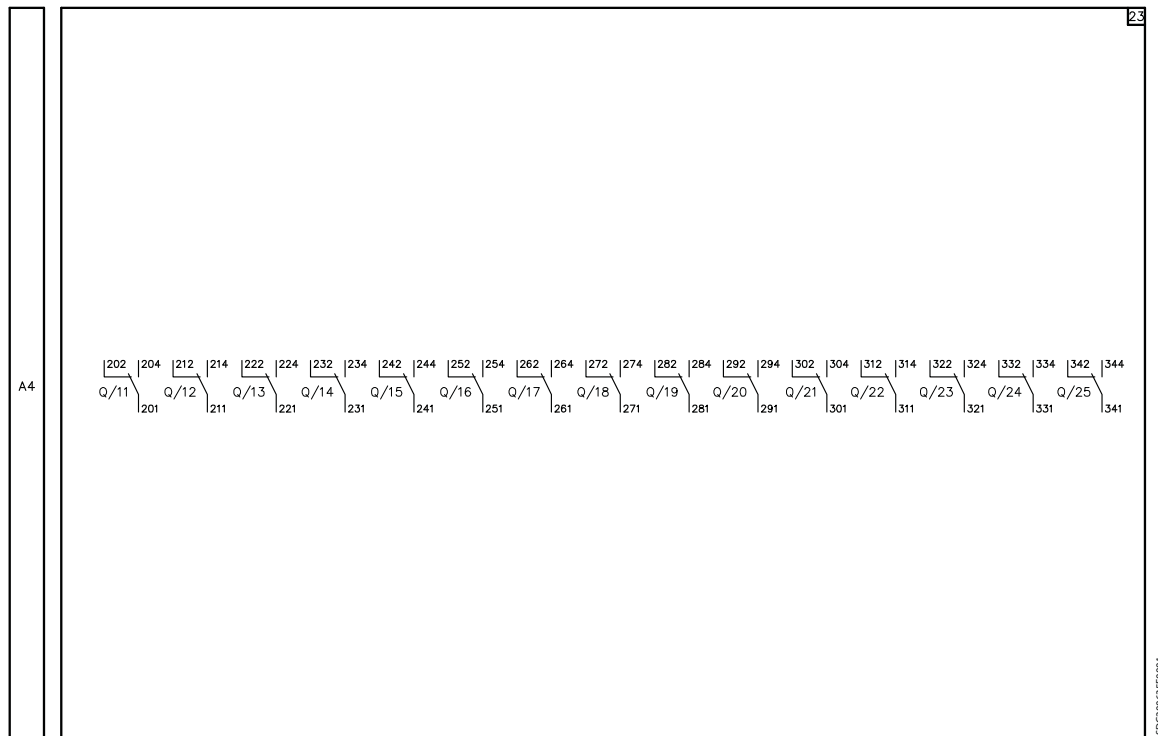
1SDC200633R0001

Контакты сигнализации

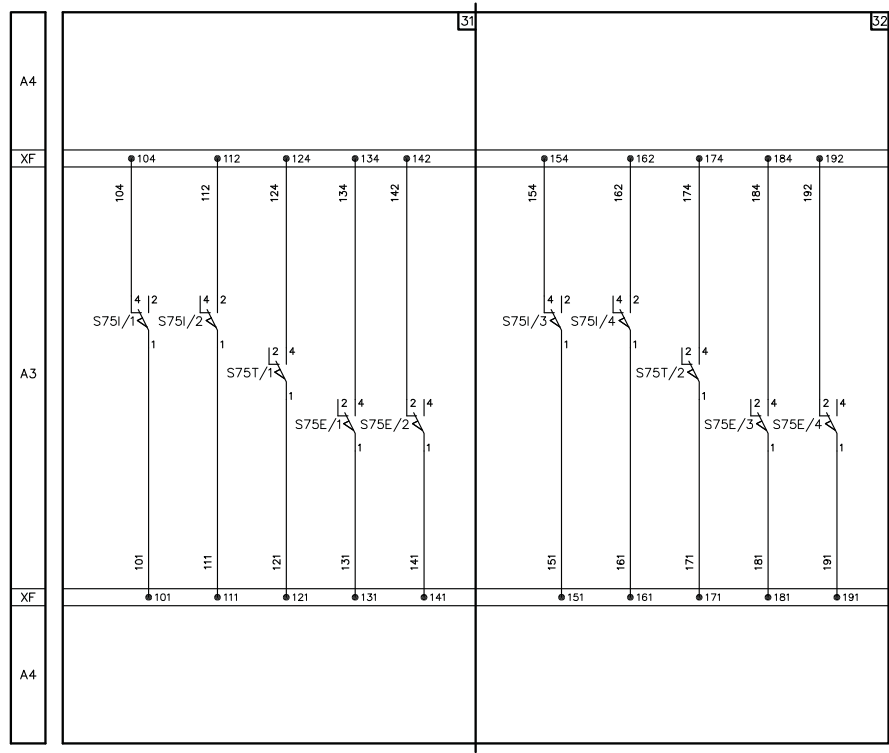


1SDC200634R0001

Контакты сигнализации



1SDC200065F0001

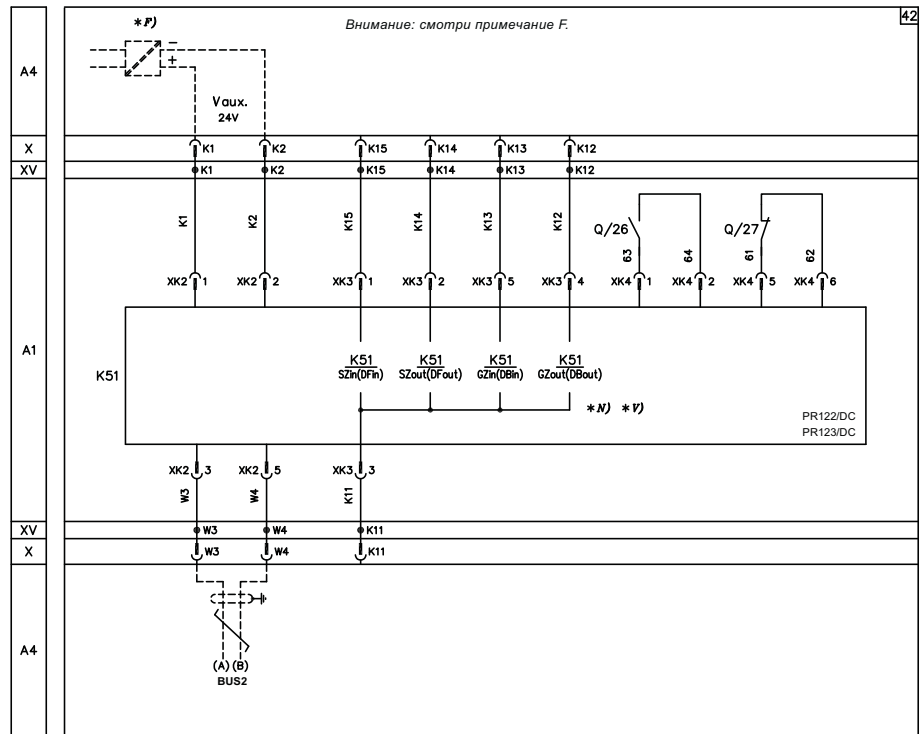


1SDC200065F0001

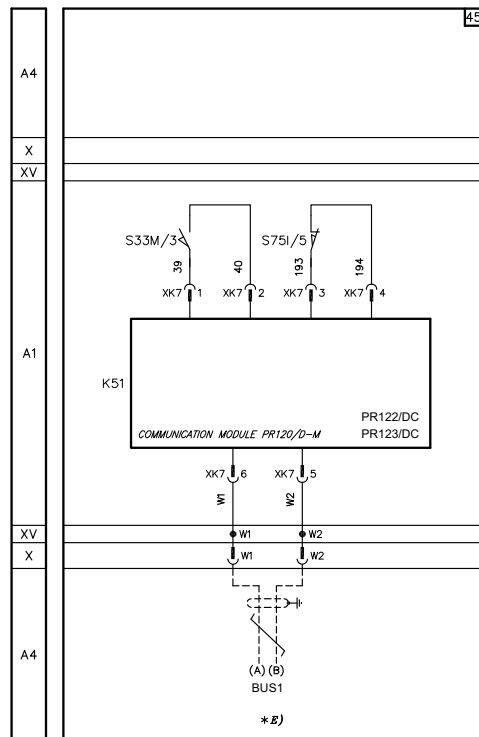
Электрические схемы

Автоматические выключатели

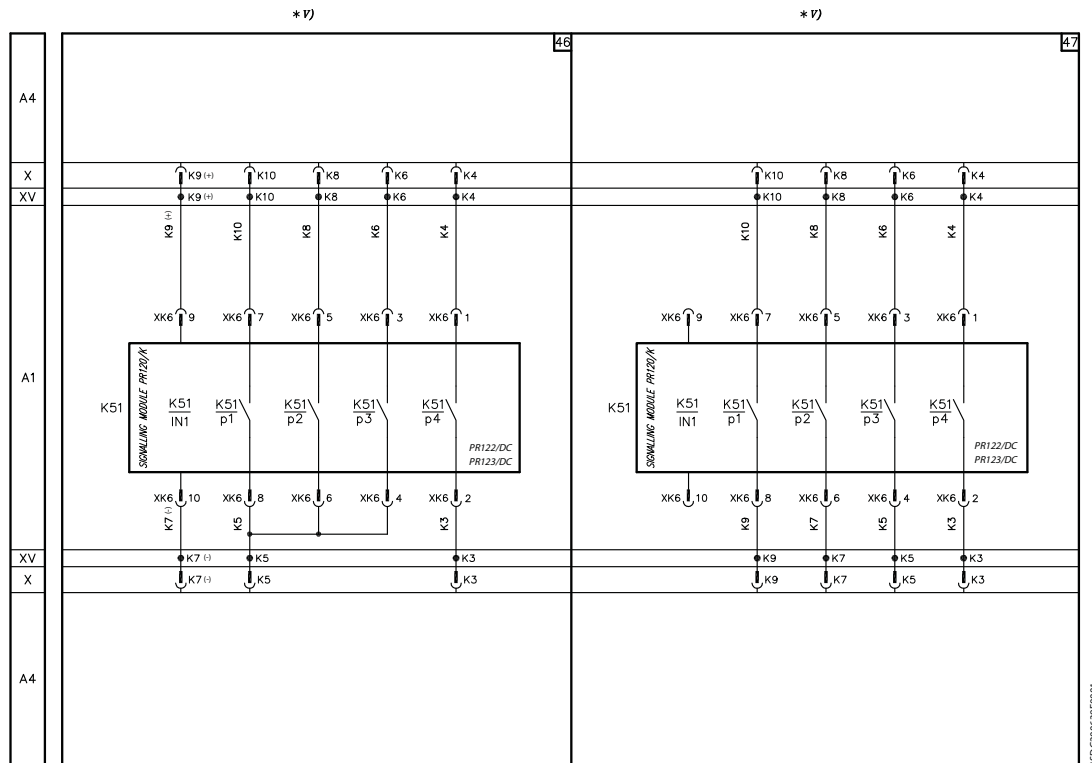
Вспомогательные цепи расцепителей защиты PR122/DC и PR123/DC



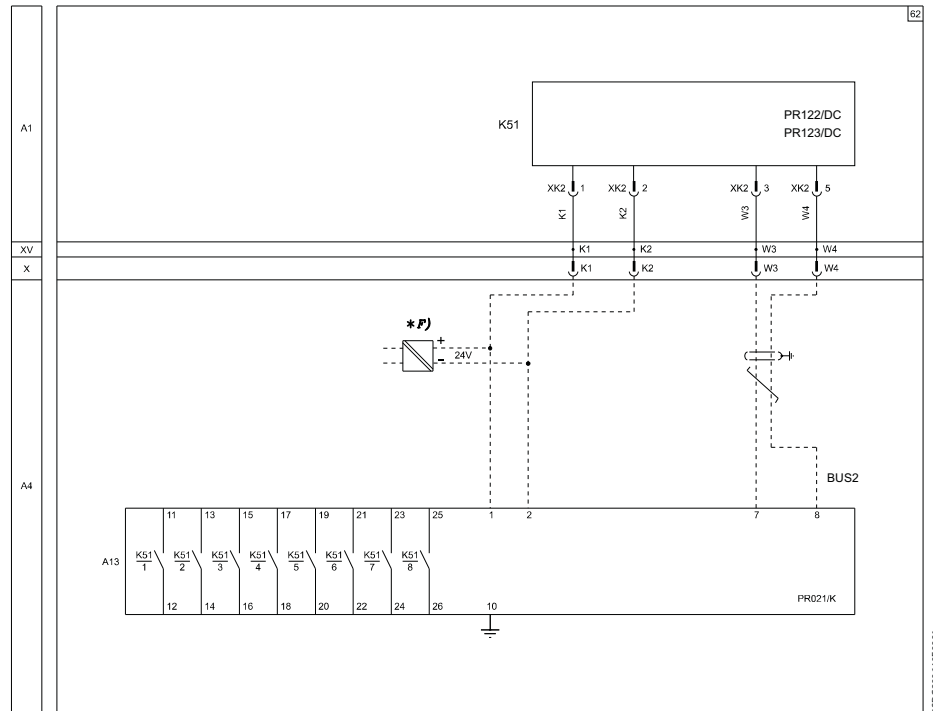
Модуль коммункации PR120/D-M



Блок сигнализации PR120/K



Блок сигнализации PR021/K (внешний)




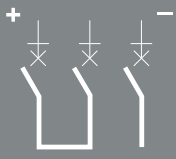


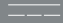
Выбор Emax DC

Для подбора автоматических выключателей Emax DC необходимо знать:

- 1) Тип сети;
- 2) Номинальный ток (I_n);
- 3) Номинальное напряжение (U_e);
- 4) Предельная отключающая способность (I_{cu});
- 5) Полюса;
- 6) Исполнение (Стационарное - F - или Выкатное - W);
- 7) Подключение питания (через верхние или нижние выводы).


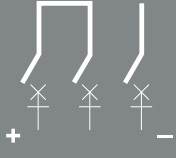


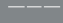
Таблички параметров:

ПОДКЛЮЧЕНИЕ ПИТАНИЯ ЧЕРЕЗ ВЕРХНИЕ ВЫВОДЫ

SACE E2B/E 800				$I_n=800A$	$U_e=750V$	Upper Supply	
U_e	(V)	500	750			IEC 60947-2 Made in Italy by ABB SACE 	
$I_{cu}=I_{cs}$	(KA)	35	25				
I_{cw} (0.5s)	(KA)	35	25				
Cat. B		3P 					

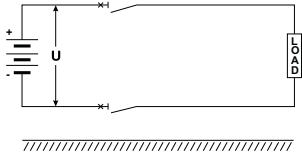
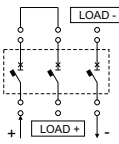
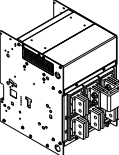
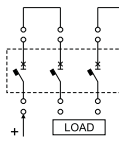
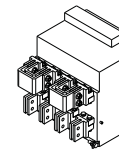
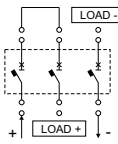
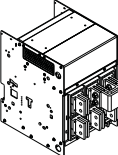
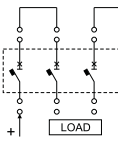
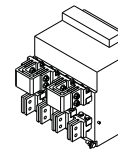
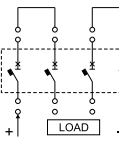
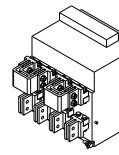
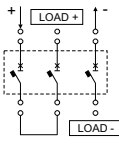
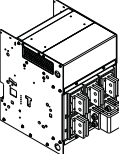
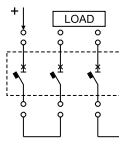
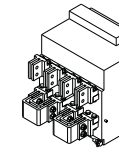
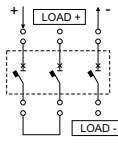
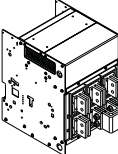
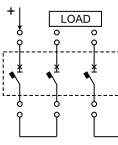
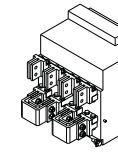
1SDC200012D0902

ПОДКЛЮЧЕНИЕ ПИТАНИЯ ЧЕРЕЗ НИЖНИЕ ВЫВОДЫ

SACE E2B/E 800				$I_n=800A$	$U_e=750V$	Lower Supply	
U_e	(V)	500	750			IEC 60947-2 Made in Italy by ABB SACE 	
$I_{cu}=I_{cs}$	(KA)	35	25				
I_{cw} (0.5s)	(KA)	35	25				
Cat. B		3P 					

1SDC200012D0902

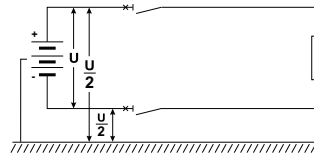
Следующие таблицы указывают возможные конфигурации согласно типу сети

ИЗОЛИРОВАННАЯ СЕТЬ					
	Номинальное напряжение (Ue)	Ue ≤ 500В		500В ≤ Ue ≤ 750В	750В ≤ Ue ≤ 1000В
ПОЛЮСА	3p	4p	3p	4p	4p
Питание через нижние выводы (Питание снизу)	 Вид спереди  3D вид сзади	 Вид спереди  3D вид сзади	 Вид спереди  3D вид сзади	 Вид спереди  3D вид сзади	 Вид спереди  3D вид сзади
	Питание через верхние выводы (Питание сверху)	 Вид спереди  3D вид сзади	 Вид спереди  3D вид сзади	 Вид спереди  3D вид сзади	 Вид спереди  3D вид сзади
PR122/DC	■	■	■	■	■
PR123/DC	■	■	■	■	■

LOAD - НАГРУЗКА

Выбор Emax DC

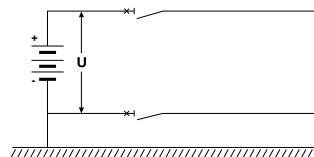
СЕТЬ С
ЗАЗЕМЛЁННОЙ
СРЕДНЕЙ ТОЧКОЙ



Номинальное напряжение (Ue)	Ue ≤ 500В		500В ≤ Ue ≤ 750В	750В ≤ Ue ≤ 1000В
	ПОЛЮСА			
Питание через нижние выводы (Питание снизу)	3р	4р	4р	4р
	Вид спереди	Вид спереди	Вид спереди	Вид спереди
	3D вид сзади	3D вид сзади	3D вид сзади	3D вид сзади
Питание через верхние выводы (Питание сверху)	3р	4р	4р	4р
	Вид спереди	Вид спереди	Вид спереди	Вид спереди
	3D вид сзади	3D вид сзади	3D вид сзади	3D вид сзади
PR123/DC	■	■	■	■

LOAD - НАГРУЗКА

СЕТЬ С
ЗАЗЕМЛЁННОЙ
ОТРИЦАТЕЛЬНОЙ
ПОЛЯРНОСТЬЮ



Номинальное напряжение (U_e)

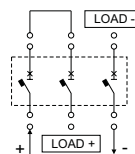
$U_e \leq 500$ ¹⁾

ПОЛЮСА

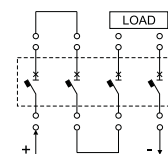
3p

4p

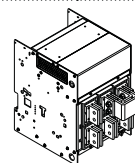
Питание через
нижние выводы
(Питание снизу)



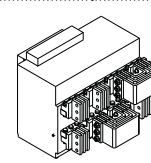
Вид спереди



Вид спереди

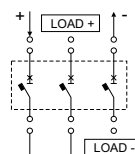


3D вид сзади

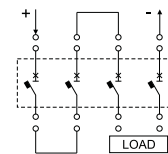


3D вид сзади

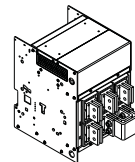
Питание через
верхние выводы
(Питание сверху)



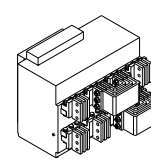
Вид спереди



Вид спереди



3D вид сзади



3D вид сзади

PR122/DC



PR123/DC



¹⁾ Для напряжений выше запрашивайте ABB

Необходимо указывать дополнительный код 1SDA068806R1 для специальной конфигурации с 4 полюсами.

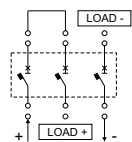
Выбор Emax DC

Правила заказа

Стационарный автоматический выключатель (F)

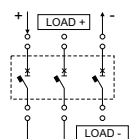
Стандартная поставляемая конфигурация ABB SACE Emax DC - автоматический выключатель с подключением питания к нижним выводам

СТАНДАРТНЫЙ КОД ЗАКАЗА



Для подключения питания к верхним выводам автоматического выключателя необходимо указать дополнительный код 1SDA058251R1.

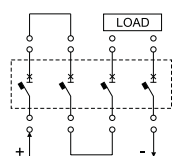
СТАНДАРТНЫЙ КОД ЗАКАЗА + 1SDA058251R1



В случае применения четырёхполюсных автоматических выключателей (4p) в сети с заземлённой отрицательной полярностью необходимо указать доп. код 1SDA068806R1

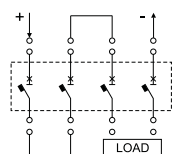
Подключение питания к нижним выводам

СТАНДАРТНЫЙ КОД ЗАКАЗА + 1SDA068806R1



Подключение питания к верхним выводам

СТАНДАРТНЫЙ КОД ЗАКАЗА + 1SDA058251R1 + 1SDA068806R1

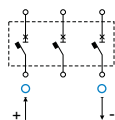


Выкатной автоматический выключатель (W)

ПОДВИЖНАЯ ЧАСТЬ

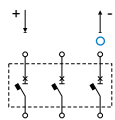
Для подвижной части выкатного автоматического выключателя с подключением питания к нижним выводам достаточно указать стандартный код заказа выключателя. При этом разъёмы модуля измерения устанавливаются на нижних выводах.

СТАНДАРТНЫЙ КОД ЗАКАЗА



Если питание подключается к верхним выводам, то необходимо указать дополнительный код 1SDA058251R1 для переноса разъёмов модуля измерения на верхние выводы:

СТАНДАРТНЫЙ КОД ЗАКАЗА + 1SDA058251R1



ФИКСИРОВАННАЯ ЧАСТЬ

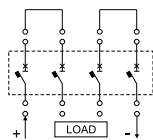
Конфигурация фиксированной части выключателей Emax DC состоит из фиксированных частей для применений до 750/1000В DC и добавления к ней "U" комплекта соединения:

Подключение питания к нижним выводам

КОД ЗАКАЗА ФИКСИРОВАННОЙ ЧАСТИ с вертикальными выводами + 1SDA065169R1

или

КОД ЗАКАЗА ФИКСИРОВАННОЙ ЧАСТИ с горизонтальными выводами + 1SDA067149R1

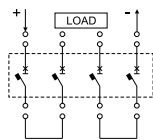


Подключение питания к верхним выводам

КОД ЗАКАЗА ФИКСИРОВАННОЙ ЧАСТИ с вертикальными выводами + 1SDA065619R1

или

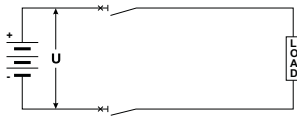
КОД ЗАКАЗА ФИКСИРОВАННОЙ ЧАСТИ с горизонтальными выводами + 1SDA067150R1



В случае применения 4р автоматического выключателя в сети с заземлённой отрицательной полярностью необходимо указать дополнительный код 1SDA068806R1 для последовательного соединения трёх полюсов на положительной полярности.

Коды заказа

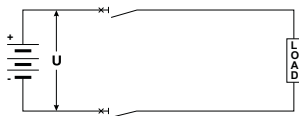
Изолированная сеть - Подключение питания к нижним выводам



	$U_e < 100\text{В}$	Требуется V_{aux}	1SDA0...R1
U_e	$100\text{В} \leq U_e \leq 250\text{В}$	Дополнительный код для PR120/LV	65223
	$250\text{В} \leq U_e \leq 1000\text{В}$	PR120/V	



Вертикальные выводы			1SDA 0...R1		
Типоразмер	Полюса	Вид спереди	I_u	Исполнение	Код заказа
E2 Стационарный F-VR	3p		800	B	64580
			1000	B	64581
			1250	B	64582
			1600	B	64583
				N	64584
				N	64585
	4p		800	B	64585
			1000	B	64586
			1250	B	64587
			1600	B	64588
				N	64589
				N	64590
E3 Стационарный F-VR	3p		800	N	64600
			1000	N	64601
			1250	N	64602
			1600	N	64603
			2000	H	64606
				N	64604
	4p		2500	N	64605
				H	64608
			800	N	64609
			1000	N	64610
			1250	N	64611
			1600	N	64612
E4 Стационарный F-VR	3p		2000	H	64615
				N	64613
			2500	N	64614
				H	64617
			1600	S	64636
			2000	S	64637
	4p		2500	S	64638
			3200	S	64639
				H	64640
			1600	S	64641
			2000	S	64642
			2500	S	64643
E6 Стационарный F-VR	3p		3200	H	64644
				H	64645
			5000	H	64658
	4p		3200	H	64656
			4000	H	64657
			5000	H	64659
	H	64660			
	H	64661			



Ue	Ue < 100B	Требуется Vaux	1SDA0...R1
	100B ≤ Ue ≤ 250B	Дополнительный код для PR120/LV	65223
	250B ≤ Ue ≤ 1000B	PR120/V	

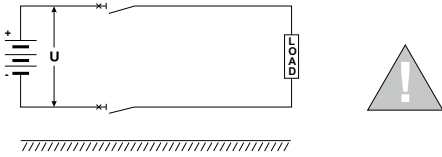


Вертикальные выводы

Типоразмер	Полюса	Вид спереди	Iu	Исполнение	1SDA 0...R1 Код заказа
E2 Стационарный F-VR	3p		800	B	64668
			1000	B	64669
			1250	B	64670
	4p		1600	B	64671
				N	64672
			800	B	64673
			1000	B	64674
E3 Стационарный F-VR	3p		1250	B	64675
			1600	B	64676
				N	64677
			800	N	64688
			1000	N	64689
			1250	N	64690
			1600	N	64691
	4p		2000	H	64694
				N	64692
			2500	N	64693
				H	64696
			800	N	64697
			1000	N	64698
			1250	N	64699
E4 Стационарный F-VR	3p		1600	N	64700
			2000	H	64703
			2500	N	64701
			3200	H	64704
	4p		2500	N	64702
				H	64705
			1600	S	64724
			2000	S	64725
E6 Стационарный F-VR	3p		2500	S	64726
			3200	S	64727
				H	64728
	4p		1600	S	64729
			2000	S	64730
			2500	S	64731
			3200	S	64732
3p		3200	H	64733	
			H	64744	
		4000	H	64745	
		5000	H	64746	
			H	64747	
4p		3200	H	64748	
		4000	H	64748	
		5000	H	64749	

Коды заказа

Изолированная сеть - Подключение питания к верхним выводам

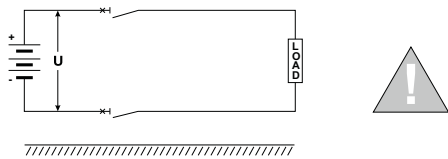


	$U_e < 100B$	Требуется Vaux	1SDA0...R1
U_e	$100B \leq U_e \leq 250B$	Дополнительный код для PR120/LV	65223
	$250B \leq U_e \leq 1000B$	PR120/V	



Вертикальные выводы

Типоразмер	Полюса	Вид спереди	I_u	Исполнение	Код заказа	+	1SDA 0...R1 Дополнительный код
E2 Стационарный F-VR	3p		800	B	64580	+	58251
			1000	B	64581		
			1250	B	64582		
			1600	B	64583		
			1600	N	64584		
	4p		800	B	64585	+	58251
			1000	B	64586		
			1250	B	64587		
			1600	B	64588		
			1600	N	64589		
E3 Стационарный F-VR	3p		800	N	64600	+	58251
			1000	N	64601		
			1250	N	64602		
			1600	N	64603		
			1600	H	64606		
	4p		2000	N	64604	+	58251
			2000	H	64607		
			2500	N	64605		
			2500	H	64608		
			800	N	64609		
E4 Стационарный F-VR	3p		1000	N	64610	+	58251
			1250	N	64611		
			1600	N	64612		
			2000	H	64615		
			2000	N	64613		
	4p		2500	N	64614	+	58251
			2500	H	64617		
			1600	S	64636		
			2000	S	64637		
			2500	S	64638		
E6 Стационарный F-VR	3p		3200	S	64639	+	58251
			3200	H	64640		
			1600	S	64641		
			2000	S	64642		
			2500	S	64643		
	4p		3200	S	64644	+	58251
			3200	H	64645		
			3200	H	64656		
			4000	H	64657		
			5000	H	64658		
4p		3200	H	64659	+	58251	
		4000	H	64660			
		4000	H	64661			



Ue	$U_e < 100B$	Требуется V_{aux}	1SDA0...R1
	$100B \leq U_e \leq 250B$	Дополнительный код для PR120/LV	65223
	$250B \leq U_e \leq 1000B$	PR120/V	



Вертикальные выводы

Типоразмер	Полюса	Вид спереди	Iu	Исполнение	1SDA 0...R1 Код заказа	+	1SDA 0...R1 Дополнительный код
E2 Стационарный F-VR	3p		800	B	64668		58251
			1000	B	64669		
			1250	B	64670		
			1600	B	64671		
			1600	N	64672		
			1600	N	64673		
	4p		800	B	64673		58251
			1000	B	64674		
			1250	B	64675		
			1600	B	64676		
			1600	N	64677		
			1600	N	64688		
E3 Стационарный F-VR	3p		800	N	64688		58251
			1000	N	64689		
			1250	N	64690		
			1600	N	64691		
			1600	H	64694		
			2000	N	64692		
	4p		1600	N	64695		58251
			2500	N	64693		
			2500	H	64696		
			800	N	64697		
			1000	N	64698		
			1250	N	64699		
E4 Стационарный F-VR	3p		1600	S	64724		58251
			2000	S	64725		
			2500	S	64726		
			3200	S	64727		
			3200	H	64728		
			1600	S	64729		
	4p		2000	S	64730		58251
			2500	S	64731		
			3200	S	64732		
			3200	H	64733		
			3200	H	64744		
			4000	H	64745		
E6 Стационарный F-VR	3p		5000	H	64746		58251
			3200	H	64747		
			4000	H	64748		
	4p		4000	H	64749		58251
			3200	H	64747		
			4000	H	64748		

Коды заказа

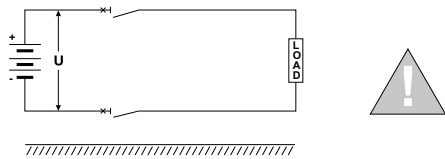
Изолированная сеть - Подключение питания к нижним выводам



	$U_e < 100\text{В}$	Требуется V_{aux}	1SDA0...R1
U_e	$100\text{В} \leq U_e \leq 250\text{В}$	Дополнительный код для PR120/LV	65223
	$250\text{В} \leq U_e \leq 1000\text{В}$	PR120/V	



Вертикальные выводы					Подвижная часть	Фиксированная часть		
Типоразмер	Полюса	Вид спереди	I_u	Исполнение	1SDA 0...R1 Код заказа	1SDA 0...R1 Код заказа	1SDA 0...R1 Дополнительный код	
E2 Выкатной W-VR	3p		800	B	64590	59895	+	65169
			1000	B	64591			
			1250	B	64592			
			1600	B	64593			
	4p		800	N	64594	59906	+	65169
			1000	B	64595			
			1250	B	64596			
			1600	B	64597			
E3 Выкатной W-VR	3p		800	N	64618	59896	+	65169
			1000	N	64619			
			1250	N	64620			
			1600	N	64621			
			2000	H	64622			
			2500	N	64623			
	4p		800	H	64624	59907	+	65169
			1000	N	64625			
			1250	N	64626			
			1600	N	64627			
			2000	H	64628			
			2500	N	64629			
E4 Выкатной W-VR	3p		1600	N	64630	59897	+	65169
			2000	H	64631			
			2500	S	64632			
			3200	S	64633			
	4p		1600	S	64634	59137	+	65169
			2000	S	64635			
			2500	S	64646			
			3200	H	64647			
E6 Выкатной W-VR	3p		1600	H	64648	59140	+	65169
			2000	H	64649			
			2500	H	64650			
	4p		1600	S	64651	59143	+	65169
			2000	S	64652			
			2500	S	64653			
5000		3200	H	64654	59140	+	65169	
		4000	H	64655				
		5000	H	64656				



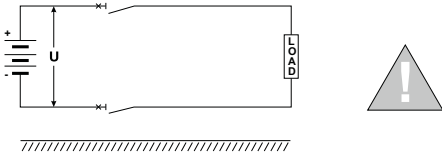
	$U_e < 100B$	Требуется V_{aux}	1SDA0...R1
U_e	$100B \leq U_e \leq 250B$	Дополнительный код для PR120/LV	65223
	$250B \leq U_e \leq 1000B$	PR120/V	



Вертикальные выводы					Подвижная часть	Фиксированная часть					
Типоразмер	Полюса	Вид спереди	I_u	Исполнение	1SDA 0...R1 Код заказа	1SDA 0...R1 Код заказа	1SDA 0...R1 Дополнительный код				
E2 Выкатной W-VR	3p		800	B	64678	59895	+	65169			
			1000	B	64679						
			1250	B	64680						
	4p		1600	B	64681						
			800	B	64683						
			1000	B	64684						
E3 Выкатной W-VR	3p		1250	B	64685	59906	+	65169			
			1600	B	64686						
			800	N	64682						
			1000	N	64683						
			1250	N	64684						
			1600	N	64685						
	4p		800	N	64686						
			1000	N	64687						
			1250	N	64688						
			1600	N	64689						
			2000	N	64690						
			2500	N	64691						
E4 Выкатной W-VR	3p		800	H	64712	59896	+	65169			
			1000	H	64713						
			1250	H	64714						
			1600	H	64715						
			2000	H	64716						
			2500	H	64717						
	4p		800	H	64718						
			1000	H	64719						
			1250	H	64720						
			1600	H	64721						
			2000	H	64722						
			2500	H	64723						
E6 Выкатной W-VR	3p		1600	S	64734	59137	+	65169			
			2000	S	64735						
			2500	S	64736						
			3200	S	64737						
	4p		1600	S	64738						
			2000	S	64739						
			2500	S	64740						
			3200	S	64741						
	3p		3200	H	64742				59140	+	65169
			4000	H	64743						
			5000	H	64744						
			3200	H	64745						
4p		4000	H	64750							
		4000	H	64751							
		5000	H	64752							

Коды заказа

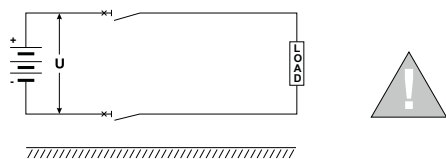
Изолированная сеть - Подключение питания к верхним выводам



	$U_e < 100B$	Требуется V_{aux}	1SDA0...R1
U_e	$100B \leq U_e \leq 250B$	Дополнительный код для PR120/LV	65223
	$250B \leq U_e \leq 1000B$	PR120/V	



Вертикальные выводы				Подвижная часть			Фиксированная часть					
				1SDA 0...R1		1SDA 0...R1	1SDA 0...R1		1SDA 0...R1			
Типоразмер	Полюса	Вид спереди	I_u	Исполнение	Код заказа	+	Доп-ный код	Код заказа	+	Доп-ный код		
E2 Выкатной W-VR	3p		800	B	64590	+	58251	59895	+	65619		
			1000	B	64591	+						
			1250	B	64592	+						
			1600	B	64593	+						
	4p		800	B	64595	+						
			1000	B	64596	+						
			1250	B	64597	+						
			1600	B	64598	+						
			1600	N	64599	+						
			E3 Выкатной W-VR	3p		800			N		64618	+
						1000			N		64619	+
						1250			N		64620	+
1600	N	64621				+						
2000	N	64622				+						
2500	N	64623				+						
4p		800		N	64627	+						
		1000		N	64628	+						
		1250		N	62629	+						
		1600		N	64630	+						
		2000		H	64633	+						
		2500		H	64634	+						
E4 Выкатной W-VR	3p		1600	S	64646	+						
			2000	S	64647	+						
			2500	S	64648	+						
			3200	S	64649	+						
	4p		1600	H	64650	+						
			1600	S	64651	+						
			2000	S	64652	+						
			2500	S	64653	+						
			3200	S	64654	+						
			3200	H	64655	+						
			E6 Выкатной W-VR	3p		3200	H	64662	+			
						4000	H	64663	+			
5000	H	64664				+						
4p		3200		H	64665	+						
		4000		H	64666	+						
		5000		H	64667	+						



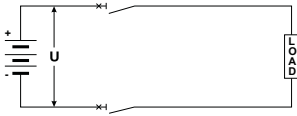
	$U_e < 100B$	Требуется V_{aux}	1SDA0...R1
	$100B \leq U_e \leq 250B$	Дополнительный код для PR120/LV	65223
	$250B \leq U_e \leq 1000B$	PR120/V	



Типоразмер	Полюса	Вид спереди	I_u	Исполнение	Подвижная часть		Фиксированная часть						
					1SDA 0...R1	1SDA 0...R1	1SDA 0...R1	1SDA 0...R1	Код заказа	+	Доп-ный код		
E2 Выкатной W-VR	3p		800	B	64678	+	58251	59895	+	65619			
			1000	B	64679	+							
			1250	B	64680	+							
			1600	B	64681	+							
	4p		800	B	64683	+							
			1000	B	64684	+							
			1250	B	64685	+							
			1600	B	64686	+							
			1600	N	64687	+							
			E3 Выкатной W-VR	3p		800					N	64706	+
						1000					N	64707	+
						1250					N	64708	+
1600	N	64709				+							
2000	H	64712				+							
2500	N	64710				+							
4p		2000		H	64713	+							
		2500		N	64711	+							
		800		N	64715	+							
		1000		N	64716	+							
		1250		N	64717	+							
		1600		N	64718	+							
E4 Выкатной W-VR	3p		1600	S	64734	+							
			2000	S	64735	+							
			2500	S	64736	+							
			3200	S	64737	+							
	4p		3200	H	64738	+							
			1600	S	64739	+							
			2000	S	64740	+							
			2500	S	64741	+							
			3200	S	64742	+							
			3200	H	64743	+							
			E6 Выкатной W-VR	3p		3200	H	64750	+				
						4000	H	64751	+				
4p		5000		H	64752	+							
		3200		H	64753	+							
		4000		H	64754	+							
		5000		H	64755	+							

Коды заказа

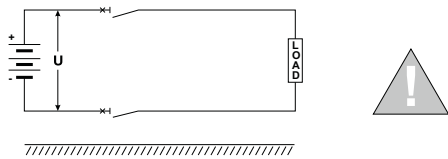
Изолированная сеть - Подключение питания к нижним выводам



	$U_e < 100\text{В}$	Требуется V_{aux}	1SDA0...R1
U_e	$100\text{В} \leq U_e \leq 250\text{В}$	Дополнительный код для PR120/LV	65223
	$250\text{В} \leq U_e \leq 1000\text{В}$	PR120/V	



Горизонтальные выводы				Подвижная часть		Фиксированная часть		
Типоразмер	Полюса	Вид спереди	I_u	Исполнение	1SDA 0...R1 Код заказа	1SDA 0...R1 Код заказа	+	1SDA 0...R1 Доп-ный код
E2 Выкатной W-HR	3p		800	B	64590	59891	+	67149
			1000	B	64591			
			1250	B	64592			
			1600	B	64593			
			1600	N	64594			
	4p		800	B	64595	59903	+	67149
			1000	B	64596			
			1250	B	64597			
			1600	B	64598			
			1600	N	64599			
E3 Выкатной W-HR	3p		800	N	64618	59892	+	67149
			1000	N	64619			
			1250	N	64620			
			1600	N	64621			
			1600	H	64624			
			2000	N	64622			
			2500	N	64623			
	4p		800	N	64627	59904	+	67149
			1000	N	64628			
			1250	N	62629			
			1600	N	64630			
			1600	H	64633			
			2000	N	64631			
			2500	N	64632			
E4 Выкатной W-HR	3p		1600	S	64646	59893	+	67149
			2000	S	64647			
			2500	S	64648			
			3200	S	64649			
			3200	H	64650			
	4p		1600	S	64651	59136	+	67149
			2000	S	64652			
			2500	S	64653			
			3200	S	64654			
			3200	H	64655			
E6 Выкатной W-HR	3p		3200	H	64662	59139	+	67149
			4000	H	64663			
			5000	H	64664			
	4p		3200	H	64665	59142	+	67149
			4000	H	64666			
			5000	H	64667			



	$U_e < 100V$	Требуется V_{aux}	1SDA0...R1
U_e	$100B \leq U_e \leq 250B$	Дополнительный код для PR120/LV	65223
	$250B \leq U_e \leq 1000B$	PR120/V	



Горизонтальные выводы					Подвижная часть		Фиксированная часть		
Типоразмер	Полюса	Вид спереди	I_u	Исполнение	1SDA 0...R1		1SDA 0...R1		
					Код заказа		Код заказа	+	Доп-ный код
E2 Выкатной W-HR	3p		800	B	64678		59891	+	67149
			1000	B	64679				
			1250	B	64680				
	4p		1600	B	64681		59903	+	67149
			800	B	64683				
			1000	B	64684				
E3 Выкатной W-HR	3p		1250	B	64685		59892	+	67149
			1600	B	64686				
			800	N	64682				
			1000	N	64683				
			1250	N	64684				
			1600	N	64685				
	4p		1600	N	64687		59904	+	67149
			2000	N	64688				
			800	N	64706				
			1000	N	64707				
			1250	N	64708				
			1600	N	64709				
E4 Выкатной W-HR	3p		2000	H	64712		59893	+	67149
			2500	H	64713				
			800	H	64714				
			1000	H	64715				
			1250	H	64716				
			1600	H	64717				
	4p		1600	H	64718		59136	+	67149
			2000	H	64719				
			800	N	64715				
			1000	N	64716				
			1250	N	64717				
			1600	N	64718				
E6 Выкатной W-HR	3p		1600	S	64734		59139	+	67149
			2000	S	64735				
			2500	S	64736				
	4p		3200	S	64737		59142	+	67149
			3200	H	64738				
			1600	S	64739				
3p		2000	S	64740		59139	+	67149	
		2500	S	64741					
		3200	S	64742					
4p		3200	H	64743		59142	+	67149	
		3200	H	64750					
		4000	H	64751					
3p		5000	H	64752		59139	+	67149	
		3200	H	64753					
		4000	H	64754					
4p		5000	H	64755		59142	+	67149	
		3200	H	64753					

Коды заказа

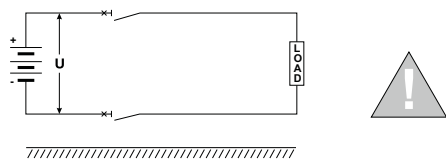
Изолированная сеть - Подключение питания к верхним выводам



			1SDA0...R1
Ue	Ue < 100В	Требуется Vaux	
	100В ≤ Ue ≤ 250В	Дополнительный код для PR120/LV	65223
	250В ≤ Ue ≤ 1000В	PR120/V	



Горизонтальные выводы				Подвижная часть				Фиксированная часть			
				1SDA 0...R1		1SDA 0...R1		1SDA 0...R1		1SDA 0...R1	
Типоразмер	Полюса	Вид спереди	Iu	Исполнение	Код заказа	+	Код заказа	Доп-ный код	+	Доп-ный код	
E2 Выкатной W-HR	3p		800	B	64590	+	58251	59891	+	67150	
			1000	B	64591	+					
			1250	B	64592	+					
			1600	B	64593	+					
	4p		800	B	64595	+					
			1000	B	64596	+					
			1250	B	64597	+					
			1600	B	64598	+					
			1600	N	64599	+					
			E3 Выкатной W-HR	3p		800		N	64618	+	
						1000		N	64619	+	
						1250		N	64620	+	
1600	N	64621				+					
1600	H	64624				+					
2000	N	64622				+					
4p		2000		H	64625	+					
		2500		N	64623	+					
		2500		H	64626	+					
		800		N	64627	+					
		1000		N	64628	+					
		1250		N	62629	+					
E4 Выкатной W-HR	3p		1600	S	64646	+					
			2000	S	64647	+					
			2500	S	64648	+					
			3200	S	64649	+					
	4p		3200	H	64650	+					
			1600	S	64651	+					
			2000	S	64652	+					
			2500	S	64653	+					
			3200	S	64654	+					
			3200	H	64655	+					
			E6 Выкатной W-HR	3p		3200	H	64662	+		
						4000	H	64663	+		
5000	H	64664				+					
4p		3200		H	64665	+					
		4000		H	64666	+					
		5000		H	64667	+					



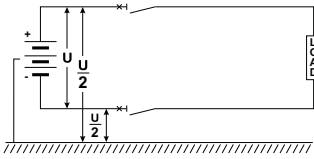
	$U_e < 100B$	Требуется V_{aux}	1SDA0...R1
U_e	$100B \leq U_e \leq 250B$	Дополнительный код для PR120/LV	65223
	$250B \leq U_e \leq 1000B$	PR120/V	



Горизонтальные выводы				Подвижная часть			Фиксированная часть			
Типоразмер	Полюса	Вид спереди	I_u	Исполнение	Код заказа	+	Код заказа	1SDA 0...R1	+	1SDA 0...R1
								Доп-ный код	+	Доп-ный код
E2 Выкатной W-HR	3p		800	B	64678	+	58251	59891	+	67150
			1000	B	64679	+				
			1250	B	64680	+				
			1600	B	64681	+				
				N	64682	+				
				N	64682	+				
	4p		800	B	64683	+	58251	59903	+	67150
			1000	B	64684	+				
			1250	B	64685	+				
			1600	B	64686	+				
				N	64687	+				
				N	64687	+				
E3 Выкатной W-HR	3p		800	N	64706	+	58251	59892	+	67150
			1000	N	64707	+				
			1250	N	64708	+				
			1600	N	64709	+				
			2000	H	64712	+				
				N	64710	+				
	4p		800	N	64715	+	58251	59904	+	67150
			1000	N	64716	+				
			1250	N	64717	+				
			1600	N	64718	+				
			2000	H	64721	+				
				N	64719	+				
E4 Выкатной W-HR	3p		1600	S	64734	+	58251	59893	+	67150
			2000	S	64735	+				
			2500	S	64736	+				
			3200	S	64737	+				
				H	64738	+				
				H	64738	+				
	4p		1600	S	64739	+	58251	59136	+	67150
			2000	S	64740	+				
			2500	S	64741	+				
			3200	S	64742	+				
				H	64743	+				
				H	64743	+				
E6 Выкатной W-HR	3p		3200	H	64750	+	58251	59139	+	67150
			4000	H	64751	+				
			5000	H	64752	+				
	4p		3200	H	64753	+	58251	59142	+	67150
			4000	H	64754	+				
			5000	H	64755	+				

Коды заказа

Сеть с заземлённой средней точкой - Подключение питания к нижним выводам



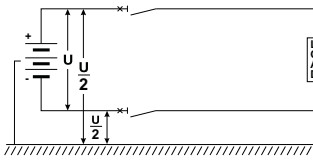
	$U_e < 100\text{В}$	Требуется V_{aux}	1SDA0...R1
U_e	$100\text{В} \leq U_e \leq 250\text{В}$	Дополнительный код для PR120/LV	65223
	$250\text{В} \leq U_e \leq 1000\text{В}$	PR120/V	



Вертикальные выводы			1SDA 0...R1		
Типоразмер	Полюса	Вид спереди	I_u	Исполнение	Код заказа
E2 Стационарный F-VR	3p		800	B	64668
			1000	B	64669
			1250	B	64670
			1600	B	64671
	4p		800	B	64672
			1000	N	64673
			1250	B	64674
			1600	B	64675
				B	64676
				N	64677
				N	64688
				N	64689
E3 Стационарный F-VR	3p		1250	N	64690
			1600	N	64691
				H	64694
			2000	N	64692
				H	64695
			2500	N	64693
	4p		2500	H	64696
			800	N	64697
			1000	N	64698
			1250	N	64699
			1600	N	64700
			2000	H	64703
E4 Стационарный F-VR	3p		2000	N	64701
			2500	H	64704
				N	64702
			2500	H	64705
	4p		1600	S	64724
			2000	S	64725
			2500	S	64726
			3200	S	64727
				H	64728
			1600	S	64729
			2000	S	64730
			2500	S	64731
E6 Стационарный F-VR	3p		3200	S	64732
				H	64733
			3200	H	64744
	4p		4000	H	64745
			5000	H	64746
			3200	H	64747
	H	64748			
	H	64749			

Коды заказа

Сеть с заземлённой средней точкой - Подключение питания к верхним выводам



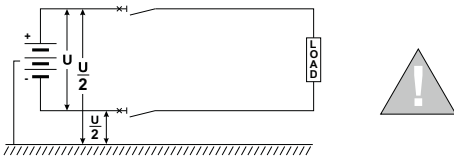
Ue	Ue < 100B	Требуется Vaux	1SDA0...R1
	100B ≤ Ue ≤ 250B	Дополнительный код для PR120/LV	65223
	250B ≤ Ue ≤ 1000B	PR120/V	



Вертикальные выводы					1SDA 0...R1	1SDA 0...R1		
Типоразмер	Полюса	Вид спереди	Iu	Исполнение	Код заказа	Доп-ный код		
E2 Стационарный F-VR	3p		800	B	64668	+	58251	
			1000	B	64669	+		
			1250	B	64670	+		
			1600	B	64671	+		
				N	64672	+		
				N	64672	+		
	4p		800	B	64673	+	58251	
			1000	B	64674	+		
			1250	B	64675	+		
			1600	B	64676	+		
				N	64677	+		
				N	64677	+		
E3 Стационарный F-VR	3p		800	N	64688	+	58251	
			1000	N	64689	+		
			1250	N	64690	+		
			1600	N	64691	+		
			2000	H	64694	+		
				N	64692	+		
	4p		2500	N	64693	+	58251	
				H	64696	+		
			800	N	64697	+		
			1000	N	64698	+		
			1250	N	64699	+		
			1600	N	64700	+		
E4 Стационарный F-VR	3p		2000	H	64701	+	58251	
			2500	H	64704	+		
				N	64702	+		
				H	64705	+		
			1600	S	64724	+		58251
			2000	S	64725	+		
	2500	S	64726	+				
	3200	S	64727	+				
		H	64728	+				
		H	64728	+				
	4p		1600	S	64729	+	58251	
			2000	S	64730	+		
2500			S	64731	+			
3200			S	64732	+			
			H	64733	+			
			H	64733	+			
E6 Стационарный F-VR	3p		3200	H	64744	+	58251	
			4000	H	64745	+		
			5000	H	64746	+		
	4p		3200	H	64747	+		58251
			4000	H	64748	+		
			5000	H	64749	+		

Коды заказа

Сеть с заземлённой средней точкой - Подключение питания к нижним выводам



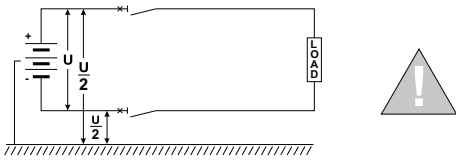
	$U_e < 100\text{В}$	Требуется V_{aux}	1SDA0...R1
U_e	$100\text{В} \leq U_e \leq 250\text{В}$	Дополнительный код для PR120/LV	65223
	$250\text{В} \leq U_e \leq 1000\text{В}$	PR120/V	



Вертикальные выводы					Подвижная часть	Фиксированная часть		
Типоразмер	Полюса	Вид спереди	I_u	Исполнение	1SDA 0...R1 Код заказа	1SDA 0...R1 Код заказа	+	1SDA 0...R1 Доп-ный код
E2 Выкатной W-VR	3p		800	B	64678	59895	+	65169
			1000	B	64679			
			1250	B	64680			
			1600	B	64681			
				N	64682			
				N	64682			
	4p		800	B	64683	59906	+	65169
			1000	B	64684			
			1250	B	64685			
			1600	B	64686			
				N	64687			
				N	64687			
E3 Выкатной W-VR	3p		800	N	64706	59896	+	65169
			1000	N	64707			
			1250	N	64708			
			1600	N	64709			
				H	64712			
				N	64710			
				N	64711			
				H	64714			
				H	64714			
	4p		800	N	64715	59907	+	65169
			1000	N	64716			
			1250	N	64717			
			1600	N	64718			
				H	64721			
				N	64719			
				H	64722			
				N	64720			
				H	64723			
E4 Выкатной W-VR	3p		1600	S	64734	59897	+	65169
			2000	S	64735			
			2500	S	64736			
				S	64737			
				H	64738			
				H	64738			
	4p		1600	S	64739	59137	+	65169
			2000	S	64740			
			2500	S	64741			
				S	64742			
				H	64743			
				H	64743			
E6 Выкатной W-VR	3p		3200	H	64750	59140	+	65169
			4000	H	64751			
			5000	H	64752			
	4p		3200	H	64753	59143	+	65169
			4000	H	64754			
			5000	H	64755			

Коды заказа

Сеть с заземлённой средней точкой - Подключение питания к верхним выводам



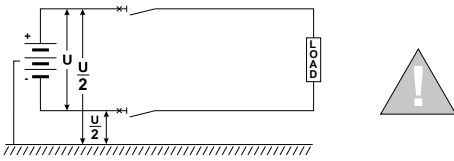
Ue	Ue < 100B	Требуется Vaux	1SDA0...R1
	100B ≤ Ue ≤ 250B	Дополнительный код для PR120/LV	65223
	250B ≤ Ue ≤ 1000B	PR120/V	



Вертикальные выводы		Подвижная часть					Фиксированная часть			
		Типоразмер	Полюса	Вид спереди	Iu	Исполнение	1SDA 0...R1		1SDA 0...R1	
Код заказа	+						Доп-ный код	Код заказа	+	Доп-ный код
E2 Выкатной W-VR	3p		800	B	64678	+	58251	59895	+	65619
			1000	B	64679	+				
			1250	B	64680	+				
			1600	B	64681	+				
				N	64682	+				
				N	64682	+				
	4p		800	B	64683	+	58251	59906	+	65619
			1000	B	64684	+				
			1250	B	64685	+				
			1600	B	64686	+				
				N	64687	+				
				N	64687	+				
E3 Выкатной W-VR	3p		800	N	64706	+	58251	59896	+	65619
			1000	N	64707	+				
			1250	N	64708	+				
			1600	N	64709	+				
			2000	N	64710	+				
				H	64712	+				
				N	64713	+				
				N	64711	+				
				H	64714	+				
	4p		800	N	64715	+	58251	59907	+	65619
			1000	N	64716	+				
			1250	N	64717	+				
			1600	N	64718	+				
			2000	N	64719	+				
				H	64721	+				
				N	64722	+				
				N	64720	+				
				H	64723	+				
E4 Выкатной W-VR	3p		1600	S	64734	+	58251	59897	+	65619
			2000	S	64735	+				
			2500	S	64736	+				
			3200	S	64737	+				
				H	64738	+				
				H	64738	+				
	4p		1600	S	64739	+	58251	59137	+	65619
			2000	S	64740	+				
			2500	S	64741	+				
			3200	S	64742	+				
				H	64743	+				
				H	64743	+				
E6 Выкатной W-VR	3p		3200	H	64750	+	58251	59140	+	65619
			4000	H	64751	+				
			5000	H	64752	+				
	4p		3200	H	64753	+	58251	59143	+	65619
			4000	H	64754	+				
			5000	H	64755	+				

Коды заказа

Сеть с заземлённой средней точкой - Подключение питания к нижним выводам



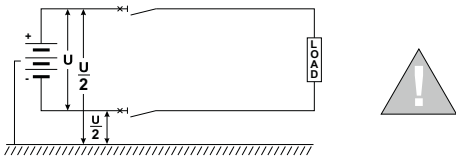
	$U_e < 100B$	Требуется Vaux	1SDA0...R1
U_e	$100B \leq U_e \leq 250B$	Дополнительный код для PR120/LV	65223
	$250B \leq U_e \leq 1000B$	PR120/V	



Горизонтальные выводы					Подвижная часть	Фиксированная часть		
Типоразмер	Полюса	Вид спереди	I_u	Исполнение	1SDA 0...R1 Код заказа	1SDA 0...R1 Код заказа	+	1SDA 0...R1 Доп-ный код
E2 Выкатной W-HR	3p		800	B	64678	59891	+	67149
			1000	B	64679			
			1250	B	64680			
			1600	B	64681			
				N	64682			
				N	64682			
	4p		800	B	64683	59903	+	67149
			1000	B	64684			
			1250	B	64685			
			1600	B	64686			
				N	64687			
				N	64687			
E3 Выкатной W-HR	3p		800	N	64706	59892	+	67149
			1000	N	64707			
			1250	N	64708			
			1600	N	64709			
				H	64712			
				N	64710			
	4p		1600	N	64711	59904	+	67149
			2000	H	64713			
				N	64714			
			800	N	64715			
			1000	N	64716			
			1250	N	64717			
E4 Выкатной W-HR	3p		1600	S	64734	59893	+	67149
			2000	S	64735			
			2500	S	64736			
				S	64737			
				H	64738			
				H	64738			
	4p		1600	S	64739	59136	+	67149
			2000	S	64740			
			2500	S	64741			
				S	64742			
				H	64743			
				H	64743			
E6 Выкатной W-HR	3p		3200	H	64750	59139	+	67149
			4000	H	64751			
			5000	H	64752			
	4p		3200	H	64753	59142	+	67149
			4000	H	64754			
			5000	H	64755			

Коды заказа

Сеть с заземлённой средней точкой - Подключение питания к верхним выводам



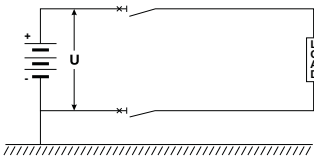
Ue	Ue < 100B	Требуется Vaux	1SDA0...R1
	100B ≤ Ue ≤ 250B	Дополнительный код для PR120/LV	65223
	250B ≤ Ue ≤ 1000B	PR120/V	



Горизонтальные выводы				Подвижная часть			Фиксированная часть					
Типоразмер	Полюса	Вид спереди	Iu	Исполнение	Код заказа	+	Доп-ный код	Код заказа	+	Доп-ный код		
E2 Выкатной W-HR	3p		800	B	64678	+	58251	59891	+	67150		
			1000	B	64679	+						
			1250	B	64680	+						
			1600	B	64681	+						
	4p		800	B	64683	+						
			1000	B	64684	+						
			1250	B	64685	+						
			1600	B	64686	+						
			1600	N	64687	+						
			E3 Выкатной W-HR	3p		800			N		64706	+
						1000			N		64707	+
						1250			N		64708	+
1600	N	64709				+						
2000	H	64712				+						
2500	N	64710				+						
4p		2000		H	64713	+						
		2500		N	64711	+						
		800		N	64715	+						
		1000		N	64716	+						
		1250		N	64717	+						
		1600		N	64718	+						
E4 Выкатной W-HR	3p		1600	S	64734	+						
			2000	S	64735	+						
			2500	S	64736	+						
			3200	S	64737	+						
	4p		3200	H	64738	+						
			1600	S	64739	+						
			2000	S	64740	+						
			2500	S	64741	+						
			3200	S	64742	+						
			3200	H	64743	+						
			E6 Выкатной W-HR	3p		3200	H	64750	+			
						4000	H	64751	+			
5000	H	64752				+						
4p		3200		H	64753	+						
		4000		H	64754	+						
		5000		H	64755	+						

Коды заказа

Сеть с заземлённой отрицательной полярностью - Подключение питания к нижним выводам

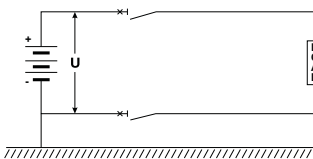


$U_e < 100\text{В}$	Требуется V_{aux}	1SDA0...R1
$U_e \geq 100\text{В}$	Дополнительный код для PR120/LV	65223
$250\text{В} \leq U_e \leq 500\text{В}^*$	PR120/V	

* Для повышенных напряжений консультируйтесь у АББ



Вертикальные выводы				1SDA 0...R1	1SDA 0...R1				
Типоразмер	Полюса	Вид спереди	I_u	Исполнение	Код заказа	+	Доп-ный код		
E2 Стационарный F-VR	3р		800	B	64580	+	-		
			1000	B	64581	+			
			1250	B	64582	+			
			1600	B	64583	+			
	4р		800	B	64585	+		68806	
			1000	B	64586	+			
			1250	B	64587	+			
			1600	B	64588	+			
				N	64589	+			
	E3 Стационарный F-VR	3р		800	N	64600		+	-
				1000	N	64601		+	
				1250	N	64602		+	
1600				N	64603	+			
2000				H	64606	+			
				N	64604	+			
4р			2500	N	64605	+			
				H	64608	+			
			800	N	64609	+	68806		
			1000	N	64610	+			
			1250	N	64611	+			
			1600	N	64612	+			
2000	H	64615	+						
	N	64613	+						
E4 Стационарный F-VR	3р		2500	N	64614	+	-		
				H	64617	+			
			1600	S	64636	+			
			2000	S	64637	+			
	4р		2500	S	64638	+		68806	
				S	64639	+			
			3200	H	64640	+			
			1600	S	64641	+			
			2000	S	64642	+			
			2500	S	64643	+			
			3200	S	64644	+			
				H	64645	+			
E6 Стационарный F-VR	3р		3200	H	64656	+	-		
			4000	H	64657	+			
			5000	H	64658	+			
	4р		3200	H	64659	+		68806	
			4000	H	64660	+			
			5000	H	64661	+			



			1SDA0...R1
Ue	Ue < 100B	Требуется Vaux	
	100B ≤ Ue ≤ 250B	Дополнительный код для PR120/LV	65223
	250B ≤ Ue ≤ 500B*	PR120/V	

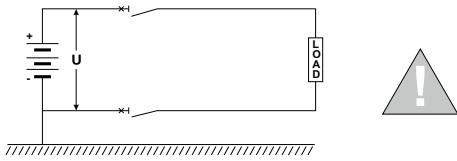
* Для повышенных напряжений консультируйтесь у АББ



Вертикальные выводы				1SDA 0...R1	1SDA 0...R1
Типоразмер	Полюса	Вид спереди	Iu	Исполнение:	Код заказа + Доп-ный код
E2 Стационарный F-VR	3p		800	B	64668 +
			1000	B	64669 +
			1250	B	64670 +
			1600	B	64671 +
			1600	N	64672 +
			1600	N	64673 +
	4p		800	B	64673 +
			1000	B	64674 +
			1250	B	64675 +
			1600	B	64676 +
			1600	N	64677 +
			1600	N	64678 +
E3 Стационарный F-VR	3p		800	N	64688 +
			1000	N	64689 +
			1250	N	64690 +
			1600	N	64691 +
			2000	H	64694 +
			2000	N	64692 +
	4p		2500	N	64693 +
			2500	H	64696 +
			800	N	64697 +
			1000	N	64698 +
			1250	N	64699 +
			1600	N	64700 +
E4 Стационарный F-VR	3p		1600	H	64703 +
			2000	N	64701 +
			2000	H	64704 +
			2500	N	64702 +
			2500	H	64705 +
			2500	N	64706 +
	4p		1600	S	64724 +
			2000	S	64725 +
			2500	S	64726 +
			3200	S	64727 +
			3200	H	64728 +
			3200	H	64729 +
E6 Стационарный F-VR	3p		1600	S	64729 +
			2000	S	64730 +
			2500	S	64731 +
			3200	S	64732 +
			3200	H	64733 +
			3200	H	64734 +
	4p		3200	H	64744 +
			4000	H	64745 +
			5000	H	64746 +
			3200	H	64747 +
			4000	H	64748 +
			5000	H	64749 +

Коды заказа

Сеть с заземлённой отрицательной полярностью - Подключение питания к верхним выводам

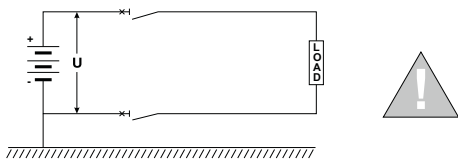


	$U_e < 100\text{В}$	Требуется V_{aux}	1SDA0...R1
U_e	$100\text{В} \leq U_e \leq 250\text{В}$	Дополнительный код для PR120/LV	65223
	$250\text{В} \leq U_e \leq 500\text{В}^*$	PR120/V	

* Для повышенных напряжений консультируйтесь у АББ



Вертикальные выводы					1SDA 0...R1		1SDA 0...R1		1SDA 0...R1			
Типоразмер	Полюса	Вид спереди	I_u	Исполнение	Код заказа	+	Доп-ный код	+	Доп-ный код			
E2 Стационарный F-VR	3p		800	B	64580	+		+				
			1000	B	64581	+		+				
			1250	B	64582	+	58251	+	-			
			1600	B	64583	+		+				
	4p		800	B	64585	+		+				
			1000	B	64586	+		+				
			1250	B	64587	+	58251	+	68806			
			1600	B	64588	+		+				
				N	64589	+		+				
			E3 Стационарный F-VR	3p		800	N	64600	+		+	
						1000	N	64601	+		+	
						1250	N	64602	+		+	
1600	N	64603				+	58251	+	-			
2000	H	64606				+		+				
	N	64604				+		+				
E4 Стационарный F-VR	4p		2500	N	64605	+		+				
				H	64608	+		+				
			800	N	64609	+		+				
			1000	N	64610	+		+				
			1250	N	64611	+		+				
			1600	N	64612	+	58251	+	68806			
			2000	N	64613	+		+				
				H	64616	+		+				
			2500	N	64614	+		+				
				H	64617	+		+				
E6 Стационарный F-VR	3p		1600	S	64636	+		+				
			2000	S	64637	+		+				
			2500	S	64638	+	58251	+	-			
			3200	S	64639	+		+				
				H	64640	+		+				
			4p		1600	S	64641	+		+		
					2000	S	64642	+		+		
					2500	S	64643	+	58251	+	68806	
						S	64644	+		+		
					3200	H	64645	+		+		
	H	64656			+		+					
E6 Стационарный F-VR	3p		4000	H	64657	+	58251	+	-			
			5000	H	64658	+		+				
			4p		3200	H	64659	+		+		
					4000	H	64660	+	58251	+	68806	
					5000	H	64661	+		+		



	$U_e < 100V$	Требуется V_{aux}	1SDA0...R1
U_e	$100B \leq U_e \leq 250V$	Дополнительный код для PR120/LV	65223
	$250B \leq U_e \leq 500B^*$	PR120/V	

* Для повышенных напряжений консультируйтесь у АББ

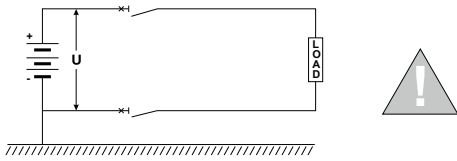


Вертикальные выводы

Типоразмер	Полюса	Вид спереди	I_u	Исполнение	1SDA 0...R1 Код заказа	+	1SDA 0...R1 Доп-ный код	+	1SDA 0...R1 Доп-ный код	
E2 Стационарный F-VR	3p		800	B	64668	+	58251	+	-	
			1000	B	64669	+				
			1250	B	64670	+				
			1600	B	64671	+				
	4p		800	B	64673	+	58251	+	68806	
			1000	B	64674	+				
			1250	B	64675	+				
			1600	B	64676	+				
	E3 Стационарный F-VR	3p		800	N	64688	+	58251	+	-
				1000	N	64689	+			
				1250	N	64690	+			
				1600	N	64691	+			
2000				H	64694	+				
2500				N	64692	+				
4p			800	N	64697	+	58251	+	68806	
			1000	N	64698	+				
			1250	N	64699	+				
			1600	N	64700	+				
			2000	H	64703	+				
			2500	N	64701	+				
E4 Стационарный F-VR	3p		1600	S	64724	+	58251	+	-	
			2000	S	64725	+				
			2500	S	64726	+				
			3200	S	64727	+				
	4p		1600	H	64728	+	58251	+	68806	
			2000	S	64729	+				
			2500	S	64730	+				
			3200	S	64731	+				
	3p		3200	H	64732	+	58251	+	-	
			4000	H	64733	+				
			5000	H	64734	+				
			3200	H	64744	+				
4p		3200	H	64745	+	58251	+	68806		
		4000	H	64746	+					
		5000	H	64747	+					
		3200	H	64748	+					
E6 Стационарный F-VR	4p		4000	H	64749	+	58251	+	68806	
			5000	H	64750	+				
			3200	H	64751	+				
			5000	H	64752	+				

Коды заказа

Сеть с заземлённой отрицательной полярностью - Подключение питания нижним выводам

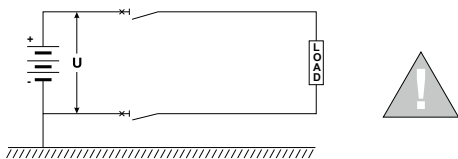


	$U_e < 100V$	Требуется V_{aux}	1SDA0...R1
U_e	$100V \leq U_e \leq 250V$	Дополнительный код для PR120/LV	65223
	$250V \leq U_e \leq 500V^*$	PR120/V	

* Для повышенных напряжений консультируйтесь у АББ



Вертикальные выводы					Подв. часть	Фиксированная часть				
Типоразмер	Полюса	Вид спереди	I_u	Исполнение	1SDA 0...R1 Код заказа	1SDA 0...R1 Код заказа	+	1SDA 0...R1 Доп-ный код	+	1SDA 0...R1 Доп-ный код
E2 Выкатной W-VR	3p		800	B	64590	59895	+	65169	+	-
			1000	B	64591					
			1250	B	64592					
			1600	B	64593					
	4p		800	B	64595	59906	+	65169	+	68806
			1000	B	64596					
			1250	B	64597					
			1600	B	64598					
E3 Выкатной W-VR	3p		800	N	64618	59896	+	65169	+	-
			1000	N	64619					
			1250	N	64620					
			1600	N	64621					
			2000	H	64624					
			2500	N	64622					
	4p		800	N	64627	59907	+	65169	+	68806
			1000	N	64628					
			1250	N	62629					
			1600	N	64630					
			2000	H	64633					
			2500	N	64631					
E4 Выкатной W-VR	3p		1600	S	64646	59897	+	65169	+	-
			2000	S	64647					
			2500	S	64648					
			3200	S	64649					
	4p		1600	H	64650	59137	+	65169	+	68806
			2000	S	64652					
			2500	S	64653					
			3200	H	64654					
E6 Выкатной W-VR	3p		3200	H	64662	59140	+	65169	+	-
			4000	H	64663					
			5000	H	64664					
	4p		3200	H	64665	59143	+	65169	+	68806
			4000	H	64666					
			5000	H	64667					



			1SDA0...R1
Ue < 100B	Требуется Vaux		
100B ≤ Ue ≤ 250B	Дополнительный код для PR120/LV		65223
250B ≤ Ue ≤ 500B*	PR120/V		

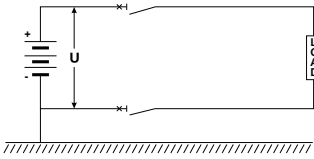
* Для повышенных напряжений консультируйтесь у АББ



Вертикальные выводы					Подв. часть	Фиксированная часть				
Типоразмер	Полюса	Вид спереди	Iu	Исполнение	1SDA 0...R1 Код заказа	1SDA 0...R1 Код заказа	+	1SDA 0...R1 Доп-ный код	+	1SDA 0...R1 Доп-ный код
E2 Выкатной W-VR	3p		800	B	64678	59895	+	65169	+	-
			1000	B	64679					
			1250	B	64680					
			1600	B	64681					
	4p		800	B	64683					
			1000	B	64684					
			1250	B	64685					
			1600	B	64686					
			1600	N	64687					
			1600	N	64682					
E3 Выкатной W-VR	3p		800	N	64706	59896	+	65169	+	-
			1000	N	64707					
			1250	N	64708					
			1600	N	64709					
			2000	H	64712					
			2000	N	64710					
	4p		2500	N	64711					
			2500	H	64714					
			800	N	64715					
			1000	N	64716					
E4 Выкатной W-VR	3p		1250	N	64717	59907	+	65169	+	68806
			1600	N	64718					
			2000	H	64721					
			2000	N	64719					
			2500	H	64722					
			2500	N	64720					
	4p		1600	S	64734					
			2000	S	64735					
			2500	S	64736					
			3200	S	64737					
E6 Выкатной W-VR	3p		3200	H	64738	59137	+	65169	+	68806
			4000	H	64751					
			5000	H	64752					
			3200	S	64739					
			2000	S	64740					
			2500	S	64741					
	4p		3200	H	64742					
			4000	H	64753					
			4000	H	64754					
			5000	H	64755					

Коды заказа

Сеть с заземлённой отрицательной полярностью - Подключение питания к верхним выводам

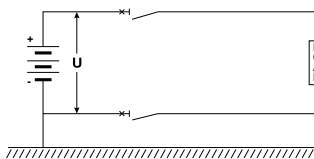


	$U_e < 100\text{В}$	Требуется V_{aux}	1SDA0...R1
U_e	$100\text{В} \leq U_e \leq 250\text{В}$	Дополнительный код для PR120/LV	65223
	$250\text{В} \leq U_e \leq 500\text{В}^*$	PR120/V	

* Для повышенных напряжений консультируйтесь у АББ



Типоразмер	Полюса	Вид спереди	I_u	Исполнение	Подвижная часть		Фиксированная часть					
					1SDA 0...R1	1SDA 0...R1	1SDA 0...R1	1SDA 0...R1	1SDA 0...R1			
					Код заказа	+	Код заказа	Код заказа	+	Доп-ный код	+	Доп-ный код
E2 Выкатной W-VR	3p		800	B	64590	+	58251	59895	+	65619	+	-
			1000	B	64591	+						
			1250	B	64592	+						
			1600	B	64593	+						
	4p		800	B	64595	+	58251	59906	+	65619	+	68806
			1000	B	64596	+						
			1250	B	64597	+						
			1600	B	64598	+						
E3 Выкатной W-VR	3p		800	N	64618	+	58251	59896	+	65619	+	-
			1000	N	64619	+						
			1250	N	64620	+						
			1600	N	64621	+						
			2000	H	64624	+						
	4p		800	N	64627	+	58251	59907	+	65619	+	68806
			1000	N	64628	+						
			1250	N	62629	+						
			1600	N	64630	+						
			2000	H	64633	+						
E4 Выкатной W-VR	3p		1600	S	64646	+	58251	59897	+	65619	+	-
			2000	S	64647	+						
			2500	S	64648	+						
			3200	S	64649	+						
	4p		1600	S	64651	+	58251	59137	+	65619	+	68806
			2000	S	64652	+						
			2500	S	64653	+						
			3200	S	64654	+						
E6 Выкатной W-VR	3p		3200	H	64662	+	58251	59140	+	65619	+	-
			4000	H	64663	+						
			5000	H	64664	+						
	4p		3200	H	64665	+	58251	59143	+	65619	+	68806
			4000	H	64666	+						
			5000	H	64667	+						



			1SDA0...R1
Ue	Ue < 100B	Требуется Vaux	
	100B ≤ Ue ≤ 250B	Дополнительный код для PR120/LV	65223
	250B ≤ Ue ≤ 500B*	PR120/V	

* Для повышенных напряжений консультируйтесь у АББ

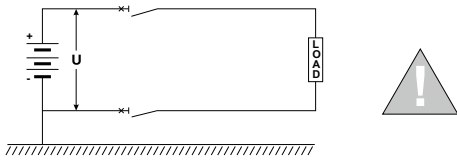


PR123/DC

Вертикальные выводы							Подвижная часть		Фиксированная часть			
		Типоразмер	Полюса	Вид спереди	Iu	Исполнение	1SDA 0...R1	1SDA 0...R1	1SDA 0...R1	1SDA 0...R1	1SDA 0...R1	
		Код заказа	+	Доп-ный код			Код заказа	+	Доп-ный код	+	Доп-ный код	
E2 Выкатной W-VR	3p		800	B	64678	+	58251	59895	+	65619	+	-
			1000	B	64679	+						
			1250	B	64680	+						
			1600	B	64681	+						
			1600	N	64682	+						
	4p		800	B	64683	+		59906	+	65619	+	68806
			1000	B	64684	+						
			1250	B	64685	+						
			1600	B	64686	+						
			1600	N	64687	+						
E3 Выкатной W-VR	3p		800	N	64706	+	58251	59896	+	65619	+	-
			1000	N	64707	+						
			1250	N	64708	+						
			1600	N	64709	+						
			2000	N	64710	+						
	4p		2000	H	64712	+		59907	+	65619	+	68806
			2500	N	64711	+						
			800	N	64715	+						
			1000	N	64716	+						
			1250	N	64717	+						
E4 Выкатной W-VR	3p		1600	S	64734	+	58251	59897	+	65619	+	-
			2000	S	64735	+						
			2500	S	64736	+						
			3200	S	64737	+						
	4p		3200	H	64738	+		59137	+	65619	+	68806
			1600	S	64739	+						
			2000	S	64740	+						
			2500	S	64741	+						
E6 Выкатной W-VR	3p		3200	H	64750	+	58251	59140	+	65619	+	-
			4000	H	64751	+						
			5000	H	64752	+						
	4p		3200	H	64753	+		59143	+	65619	+	68806
			4000	H	64754	+						
			5000	H	64755	+						
			5000	H	64755	+						

Коды заказа

Сеть с заземлённой отрицательной полярностью - Подключение питания к нижним выводам

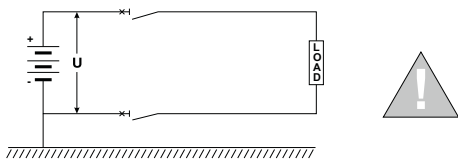


	$U_e < 100\text{В}$	Требуется V_{aux}	1SDA0...R1
U_e	$100\text{В} \leq U_e \leq 250\text{В}$	Дополнительный код для PR120/LV	65223
	$250\text{В} \leq U_e \leq 500\text{В}^*$	PR120/V	

* Для повышенных напряжений консультируйтесь у АББ



Горизонтальные выводы			Подвижная часть			Фиксированная часть			
Типоразмер	Полюса	Вид спереди	I_u	Исполнение	1SDA 0...R1 Код заказа	1SDA 0...R1 Код заказа	1SDA 0...R1 Доп-ный код	1SDA 0...R1 Доп-ный код	
E2 Выкатной W-HR	3p		800	B	64590	59891	+	67149	+
			1000	B	64591				
			1250	B	64592				
			1600	B	64593				
	4p		800	N	64594	59903	+	67149	+
			1000	B	64595				
			1250	B	64597				
			1600	B	64598				
E3 Выкатной W-HR	3p		800	N	64618	59892	+	67149	+
			1000	N	64619				
			1250	N	64620				
			1600	N	64621				
			2000	H	64624				
			2500	N	64622				
	4p		800	N	64623	59904	+	67149	+
			1000	H	64625				
			1250	N	64626				
			1600	N	64627				
			2000	N	64628				
			2500	N	62629				
E4 Выкатной W-HR	3p		1600	N	64630	59893	+	67149	+
			2000	H	64633				
			2500	N	64631				
			3200	H	64634				
	4p		1600	S	64635	59136	+	67149	+
			2000	S	64646				
			2500	S	64647				
			3200	S	64648				
E6 Выкатной W-HR	3p		1600	S	64649	59139	+	67149	+
			2000	H	64650				
			2500	H	64651				
	4p		1600	S	64652	59142	+	67149	+
			2000	S	64653				
			2500	S	64654				



	$U_e < 100V$	Требуется V_{aux}	1SDA0...R1
U_e	$100B \leq U_e \leq 250V$	Дополнительный код для PR120/LV	65223
	$250B \leq U_e \leq 500B^*$	PR120/V	

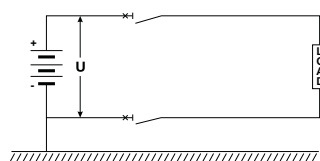
* Для повышенных напряжений консультируйтесь у АББ



Горизонтальные выводы					Подвижная часть	Фиксированная часть											
Типоразмер	Полюса	Вид спереди	I_u	Исполнение	1SDA 0...R1 Код заказа	1SDA 0...R1 Код заказа	1SDA 0...R1 + Доп-ный код	1SDA 0...R1 + Доп-ный код									
E2 Выкатной W-HR	3p		800	B	64678	59891	+	67149	+								
			1000	B	64679												
			1250	B	64680												
	4p		1600	B	64681					59903	+	67149	+				
			800	N	64682												
			1000	B	64683												
E3 Выкатной W-HR	3p		1250	B	64684	59892	+	67149	+								
			1600	B	64685												
			800	N	64706												
			1000	N	64707												
			1250	N	64708												
			1600	N	64709												
	4p		2000	H	64712					59904	+	67149	+				
			2500	N	64710												
			800	H	64713												
			1000	N	64711												
			1250	H	64714												
			1600	N	64715												
E4 Выкатной W-HR	3p		2000	N	64716	59893	+	67149	+								
			2500	N	64717												
			3200	S	64734												
	4p		1600	S	64735									59136	+	67149	+
			2000	S	64736												
			2500	S	64737												
E6 Выкатной W-HR	3p		3200	H	64738	59139	+	67149	+								
			4000	H	64739												
	4p		5000	S	64740					59142	+	67149	+				
			3200	S	64741												
			4000	S	64742												
			5000	H	64743												
			3200	H	64750												
			4000	H	64751												
			5000	H	64752												
			3200	H	64753												
			4000	H	64754												
			5000	H	64755												

Коды заказа

Сеть с заземлённой отрицательной полярностью - Подключение питания к верхним выводам

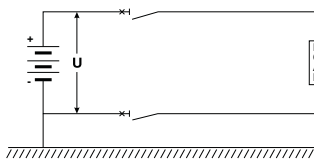


	$U_e < 100\text{В}$	Требуется Vaux	1SDA0...R1
U_e	$100\text{В} \leq U_e \leq 250\text{В}$	Дополнительный код для PR120/LV	65223
	$250\text{В} \leq U_e \leq 500\text{В}^*$	PR120/V	

* Для повышенных напряжений консультируйтесь у АББ



Типоразмер	Полюса	Вид спереди	I_u	Исполнение	Подвижная часть		Фиксированная часть					
					1SDA 0...R1	1SDA 0...R1	1SDA 0...R1	1SDA 0...R1	1SDA 0...R1			
					Код заказа	+	Доп-ный код	Код заказа	+	Доп-ный код	+	Доп-ный код
E2 Выкатной W-HR	3p		800	B	64590	+	58251	59891	+	67150	+	-
			1000	B	64591	+						
			1250	B	64592	+						
			1600	B	64593	+						
	4p		800	B	64595	+						
			1000	B	64596	+						
			1250	B	64597	+						
			1600	B	64598	+						
E3 Выкатной W-HR	3p		800	N	64618	+	58251	59892	+	67150	+	-
			1000	N	64619	+						
			1250	N	64620	+						
			1600	N	64621	+						
			2000	H	64624	+						
			2500	N	64622	+						
	4p		800	N	64627	+						
			1000	N	64628	+						
			1250	N	62629	+						
			1600	N	64630	+						
			2000	H	64633	+						
			2500	N	64631	+						
E4 Выкатной W-HR	3p		1600	S	64646	+	58251	59893	+	67150	+	-
			2000	S	64647	+						
			2500	S	64648	+						
			3200	S	64649	+						
	4p		1600	S	64651	+						
			2000	S	64652	+						
			2500	S	64653	+						
			3200	S	64654	+						
E6 Выкатной W-HR	3p		3200	H	64662	+	58251	59139	+	67150	+	-
			4000	H	64663	+						
	4p		5000	H	64664	+						
			3200	H	64665	+						
			4000	H	64666	+						
			5000	H	64667	+						



			1SDA0...R1
Ue	Ue < 100B	Требуется Vaux	
	100B ≤ Ue ≤ 250B	Дополнительный код для PR120/LV	65223
	250B ≤ Ue ≤ 500B*	PR120/V	

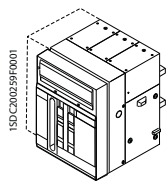
* Для повышенных напряжений консультируйтесь у АББ



Горизонтальные выводы		Вид спереди	Iu	Исполнение	Подвижная часть		Фиксированная часть						
					1SDA 0...R1	1SDA 0...R1	1SDA 0...R1	1SDA 0...R1	1SDA 0...R1				
Типоразмер	Полюса				Код заказа	+	Доп-ный код	Код заказа	+	Доп-ный код	+	Доп-ный код	
E2 Выкатной W-HR	3p		800	B	64678	+	58251	59891	+	67150	+	-	
			1000	B	64679	+							
			1250	B	64680	+							
			1600	B	64681	+							
	4p		800	B	64683	+							
			1000	B	64684	+							
			1250	B	64685	+							
			1600	B	64686	+							
E3 Выкатной W-HR	3p		800	N	64706	+	58251	59892	+	67150	+	-	
			1000	N	64707	+							
			1250	N	64708	+							
			1600	N	64709	+							
			2000	H	64712	+							
			2500	N	64710	+							
	4p		800	N	64713	+							
			1000	H	64711	+							
			1250	N	64714	+							
			1600	N	64715	+							
			2000	N	64716	+							
			2500	N	64717	+							
E4 Выкатной W-HR	3p		1600	N	64718	+	58251	59904	+	67150	+	68806	
			2000	H	64721	+							
			2500	N	64719	+							
			3200	H	64722	+							
			3200	N	64720	+							
			3200	H	64723	+							
	4p		1600	S	64734	+		58251	59893	+	67150	+	-
			2000	S	64735	+							
			2500	S	64736	+							
			3200	S	64737	+							
			3200	H	64738	+							
			3200	S	64739	+							
E6 Выкатной W-HR	3p		1600	S	64740	+	58251	59136	+	67150	+	68806	
			2000	S	64741	+							
			2500	S	64742	+							
	4p		3200	H	64743	+							
			3200	H	64750	+							
			4000	H	64751	+							
4p		5000	H	64752	+								
		3200	H	64753	+								
		4000	H	64754	+								
			5000	H	64755	+							

Коды заказа

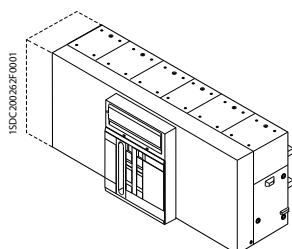
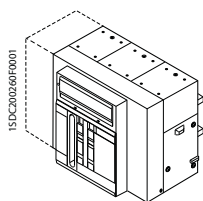
Выключатели-разъединители для применений на напряжение до 1000В DC



1SDA...R1
3 Полюса
750V DC

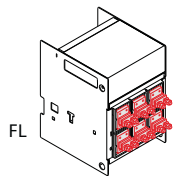
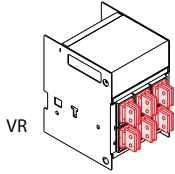
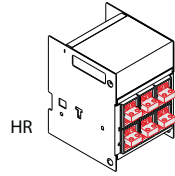
4 Полюса
1000V DC

		1SDA...R1 3 Полюса 750V DC	4 Полюса 1000V DC
E1B/E MS 08 Стационарный (F)	Iu (40 °C) = 800 A Icw (1 s) = 20 kA HR = Задние горизонтальные выводы	059041	059042
E1B/E MS 12 Стационарный (F)	Iu (40 °C) = 1250 A Icw (1 s) = 20 kA HR = Задние горизонтальные выводы	059043	059044
E1B/E MS 08 Выкатной (W) - MP	Iu (40 °C) = 800 A Icw (1 s) = 20 kA MP = Подвижная часть	059045	059046
E1B/E MS 12 Выкатной (W) - MP	Iu (40 °C) = 1250 A Icw (1 s) = 20 kA MP = Подвижная часть	059047	059048
E2N/E MS 12 Стационарный (F)	Iu (40 °C) = 1250 A Icw (1 s) = 25 kA HR = Задние горизонтальные выводы	059049	059050
E2N/E MS 16 Стационарный (F)	Iu (40 °C) = 1600 A Icw (1 s) = 25 kA HR = Задние горизонтальные выводы	059051	059052
E2N/E MS 20 Стационарный (F)	Iu (40 °C) = 2000 A Icw (1 s) = 25 kA HR = Задние горизонтальные выводы	059053	059054
E2N/E MS 12 Выкатной (W) - MP	Iu (40 °C) = 1250 A Icw (1 s) = 25 kA MP = Подвижная часть	059055	059056
E2N/E MS 16 Выкатной (W) - MP	Iu (40 °C) = 1600 A Icw (1 s) = 25 kA MP = Подвижная часть	059057	059058
E2N/E MS 20 Выкатной (W) - MP	Iu (40 °C) = 2000 A Icw (1 s) = 25 kA MP = Подвижная часть	059059	059060
E3N/E MS 12 Стационарный (F)	Iu (40 °C) = 1250 A Icw (1 s) = 40 kA HR = Задние горизонтальные выводы	059061	059062
E3N/E MS 16 Стационарный (F)	Iu (40 °C) = 1600 A Icw (1 s) = 40 kA HR = Задние горизонтальные выводы	059063	059064
E3N/E MS 20 Стационарный (F)	Iu (40 °C) = 2000 A Icw (1 s) = 40 kA HR = Задние горизонтальные выводы	059065	059066
E3N/E MS 25 Стационарный (F)	Iu (40 °C) = 2500 A Icw (1 s) = 40 kA HR = Задние горизонтальные выводы	059067	059068
E3N/E MS 32 Стационарный (F)	Iu (40 °C) = 3200 A Icw (1 s) = 40 kA HR = Задние горизонтальные выводы	059069	059070
E3N/E MS 12 Выкатной (W) - MP	Iu (40 °C) = 1250 A Icw (1 s) = 40 kA MP = Подвижная часть	059071	059072
E3N/E MS 16 Выкатной (W) - MP	Iu (40 °C) = 1600 A Icw (1 s) = 40 kA MP = Подвижная часть	059073	059074
E3N/E MS 20 Выкатной (W) - MP	Iu (40 °C) = 2000 A Icw (1 s) = 40 kA MP = Подвижная часть	059075	059076
E3N/E MS 25 Выкатной (W) - MP	Iu (40 °C) = 2500 A Icw (1 s) = 40 kA MP = Подвижная часть	059077	059078
E3N/E MS 32 Withdrawable (W) - MP	Iu (40 °C) = 3200 A Icw (1 s) = 40 kA MP = Подвижная часть	059079	059080
E4N/E MS 32 Стационарный (F)	Iu (40 °C) = 3200 A Icw (1 s) = 65 kA HR = Задние горизонтальные выводы	059081	058911
E4N/E MS 40 Стационарный (F)	Iu (40 °C) = 4000 A Icw (1 s) = 65 kA HR = Задние горизонтальные выводы	059082	058913
E4N/E MS 32 Выкатной (W) - MP	Iu (40 °C) = 3200 A Icw (1 s) = 65 kA MP = Подвижная часть	059083	058912
E4N/E MS 40 Выкатной (W) - MP	Iu (40 °C) = 4000 A Icw (1 s) = 65 kA MP = Подвижная часть	059084	058914
E6N/E MS 40 Стационарный (F)	Iu (40 °C) = 4000 A Icw (1 s) = 65 kA HR = Задние горизонтальные выводы	058915	058921
E6N/E MS 50 Стационарный (F)	Iu (40 °C) = 5000 A Icw (1 s) = 65 kA HR = Задние горизонтальные выводы	058917	058923
E6N/E MS 63 Стационарный (F)	Iu (40 °C) = 6300 A Icw (1 s) = 65 kA HR = Задние горизонтальные выводы	058919	058925
E6N/E MS 40 Выкатной (W) - MP	Iu (40 °C) = 4000 A Icw (1 s) = 65 kA MP = Подвижная часть	058916	058922
E6N/E MS 50 Выкатной (W) - MP	Iu (40 °C) = 5000 A Icw (1 s) = 65 kA MP = Подвижная часть	058918	058924
E6N/E MS 63 Выкатной (W) - MP	Iu (40 °C) = 6300 A Icw (1 s) = 65 kA MP = Подвижная часть	058920	058926



Коды заказа

Фиксированные части для выключателей-разъединителей для применений до 1000В DC



		1SDA.....R1 3 Полюса 750V DC	4 Полюса 1000V DC
E1 MS/E Выкатной (W) - MP	FP = Фиксированная часть		
	HR	059890	059902
	VR	059894	059905
	FL	059898	059908
E2 MS/E Выкатной (W) - MP	FP = Фиксированная часть		
	HR	059891	059903
	VR	059895	059906
	FL	059899	059909
E3 MS/E Выкатной (W) - MP	FP = Фиксированная часть		
	HR	059892	059904
	VR	059896	059907
	FL	059900	059910
E4 MS/E Выкатной (W) - MP	FP = Фиксированная часть		
	HR	059893	059136
	VR	059897	059137
	FL	059901	059138
E6 MS/E Выкатной (W) - MP	FP = Фиксированная часть		
	HR	059139	059142
	VR	059140	059143
	FL	059141	059144

Коды заказа

Аксессуары SACE Emax DC

Электрические аксессуары

1SDA ...R1



Реле отключения - YO (1a)

E2/6 DC	24B DC	038286
E2/6 DC	30B AC / DC	038287
E2/6 DC	48B AC / DC	038288
E2/6 DC	60B AC / DC	038289
E2/6 DC	110...120B AC / DC	038290
E2/6 DC	120...127B AC / DC	038291
E2/6 DC	220...240B AC / DC	038292
E2/6 DC	240...250B AC / DC	038293
E2/6 DC	380...400B AC	038294
E2/6 DC	440...480B AC	038295

Примечание: конструкция реле отключения (YO) включения (YC) идентична, поэтому они являются взаимозаменяемыми. Их функции определяются местом установки в автоматическом выключателе.



Второе реле отключения - YO2 (1a)

E2/6 DC	24B DC	050157
E2/6 DC	30B AC / DC	050158
E2/6 DC	48B AC / DC	050159
E2/6 DC	60B AC / DC	050160
E2/6 DC	110...120B AC / DC	050161
E2/6 DC	120...127B AC / DC	050162
E2/6 DC	220...240B AC / DC	050163
E2/6 DC	240...250B AC / DC	050164
E2/6 DC	380...400B AC	050165
E2/6 DC	440...480B AC	050166

Примечание: поставляется вместе со специальным держателем для монтажа.



Реле включения - YC (1a)

E2/6 DC	24B DC	038296
E2/6 DC	30B AC / DC	038297
E2/6 DC	48B AC / DC	038298
E2/6 DC	60B AC / DC	038299
E2/6 DC	110...120B AC / DC	038300
E2/6 DC	120...127B AC / DC	038301
E2/6 DC	220...240B AC / DC	038302
E2/6 DC	240...250B AC / DC	038303
E2/6 DC	380...400B AC	038304
E2/6 DC	440...480B AC	038305

Примечание: конструкция реле отключения (YO) включения (YC) идентична, поэтому они являются взаимозаменяемыми. Их функции определяются местом установки в автоматическом выключателе.

Тестовый блок SOR - (1b)

E2/6 DC		050228
---------	--	--------



Реле минимального напряжения - YU (2a)

E2/6 DC	24B DC	038306
E2/6 DC	30B AC / DC	038307
E2/6 DC	48B AC / DC	038308
E2/6 DC	60B AC / DC	038309
E2/6 DC	110...120B AC / DC	038310
E2/6 DC	120...127B AC / DC	038311
E2/6 DC	220...240B AC / DC	038312
E2/6 DC	240...250B AC / DC	038313
E2/6 DC	380...400B AC	038314
E2/6 DC	440...480B AC	038315

**Устройство задержки срабатывания реле минимального напряжения - D (2b)**

E2/6 DC	24...30В DC	038316
E2/6 DC	48В AC / DC	038317
E2/6 DC	60В AC / DC	038318
E2/6 DC	110...127В AC / DC	038319
E2/6 DC	220...250В AC / DC	038320

**Мотор-редуктор для автоматического взведения включающих пружин - М (3)**

E2/6 DC	24...30В AC / DC	038321
E2/6 DC	48...60В AC / DC	038322
E2/6 DC	100...130В AC / DC	038323
E2/6 DC	220...250В AC / DC	038324

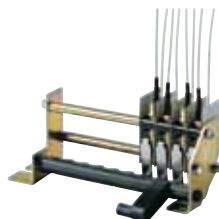
Note: it is always supplied with limit contact and microswitch for indication of closing springs charged (accessory 5d)

Электрическая сигнализация срабатывания расцепителя защиты - (4a)

E2/6 DC		058260
---------	--	--------

Электрическая сигнализация срабатывания расцепителя защиты с возможностью сброса - (4b)

E2/6 DC	220...240В AC/DC	058261
E2/6 DC	110...130В AC/DC	058262
E2/6 DC	24...30В AC/DC	058263

**Электрическая индикация состояния авт. выключателя разомкнут/замкнут - Q1 ... 10 - (5a)**

E2/6 DC - PR122-3/DC	4 дополнительных контакта (2НО+2НЗ+2PR122-3)	068801 (c)
E2/6 DC - PR122-3/DC	4 доп. контакта (2НО+2НЗ+2PR122-3) для цифровых сигналов	068802
E2/6 DC - PR122-3/DC	10 дополнительных контактов (5НО+5НЗ+2PR122-3 - в сборе)	068803 (a)
E2/6 DC - PR122-3/DC	10 доп. контактов (5НО+5НЗ+2PR122-3 - отдельная поставка)	068804 (b)
E2/6 DC - PR122-3/DC	10 доп. контактов(5НО+5НЗ+2PR122-3) для цифровых сигналов	068805

Примечание: (a) Можно заказать только уже установленными на автоматический выключатель.

(b) Можно заказать только отдельно.

(c) Уже включены в комплект поставки автоматических выключателей с расцепителями PR122/DC и PR123/DC. Можно заказать отдельно.

Внешние дополнительные контакты сигнализации состояния разомкнут/замкнут - Q11 ... 25 - (5b)

E2/6 DC	15 доп. контактов (для стационарного/ выкатного выключателя)	043475 (a)
E2/6 DC	15 additional auxiliary contacts (version for withdrawable racked-in/ test)	048827
E2/6 DC	15 additional auxiliary contacts for digital signals (version for fixed/withdrawable racked-in)	050145 (a)
E2/6 DC	15 additional auxiliary contacts for digital signals (version for withdrawable racked-in/ test)	050151

Примечание: Устанавливаются вне автоматического выключателя. Заказываются вместо различных механических блокировок (устройство 10) и блокировки двери отсека (устройство 8f).

(a) Для стационарного выключателя также необходимо заказывать плату для блокировки (устройство 10.4).

Коды заказа

Аксессуары SACE Emax DC

1SDA ...R1
3 полюса 4 полюса



Электрическая сигнализация положения вквачен/изолирован для тестирования/выкачен S75 - (5с)

E2/6 DC	5 дополнительных контактов	038361	038361
E1-E2	10 дополнительных контактов	038360	043467
E3	10 дополнительных контактов	043468	043469
E4-E6	10 дополнительных контактов	043470	043470
E2/6 DC	5 дополнительных контактов для цифровых сигналов	050146	050146
E1-E2	10 дополнительных контактов для цифровых сигналов	050147	050148
E4-6	10 дополнительных контактов для цифровых сигналов	050147	050147
E3	10 дополнительных контактов для цифровых сигналов	050149	050150

Контакт сигнализации взвода включающих пружин S33 M/2- (5d)

E2/6 DC			038325
---------	--	--	--------

Примечание: всегда поставляется вместе с мотор-редуктором для взвода включающих пружин.

Контакт сигнализации снятия питания с реле минимального напряжения - (5e)

E2/6 DC	1 нормально закрытый контакт		038341
E2/6 DC	1 нормально открытый контакт		038340

Механические аксессуары

1SDA...R1

Механический счётчик коммутаций - (7)

E2/6 DC		038345
---------	--	--------

Замки для блокировки в разомкнутом состоянии - (8a-8b)

замки с ключом (8a)

E2/6 DC	для одного автоматического выключателя (различные ключи)	058271
E2/6 DC	для группы авт. выключателей (одинаковые ключи N.20005)	058270
E2/6 DC	для группы авт. выключателей (одинаковые ключи N.20006)	058274
E2/6 DC	для группы авт. выключателей (одинаковые ключи N.20007)	058273
E2/6 DC	для группы авт. выключателей (одинаковые ключи N.20008)	058272
E2/6 DC	для группы авт. выключателей (одинаковые ключи N.20009)	064503

с навесными замками (8b)

E2/6 DC	ø 4 мм	038351 (a)
E2/6 DC	ø 8 мм	064504

Примечание: (a) Заказывается вместо защитной крышки кнопки выключения и включения (устройство 9a).

Блокировка авт. выключателя в положении вкачен/изолирован для тестирования/выкачен - (8c)

E2/6 DC	для одного авт. выключателя (разные ключи и с навесными замками Ø 4мм)	058278
E2/6 DC	для группы выкл. (одинаковые ключи N.2005 и с навесными замками Ø 4мм)	058277
E2/6 DC	для группы выкл. (одинаковые ключи N.2006 и с навесными замками Ø 4мм)	058281
E2/6 DC	для группы выкл. (одинаковые ключи N.2007 и с навесными замками Ø 4мм)	058280
E2/6 DC	для группы выкл. (одинаковые ключи N.2008 и с навесными замками Ø 4мм)	058279
E2/6 DC	для группы выкл. (одинаковые ключи N.2009 и с навесными замками Ø 4мм)	064505
E2/6 DC	для одного авт. выключателя (разные ключи и с навесными замками Ø 6мм)	064506
E2/6 DC	для группы выкл. (одинаковые ключи N.2005 и с навесными замками Ø 6мм)	064507
E2/6 DC	для группы выкл. (одинаковые ключи N.2006 и с навесными замками Ø 6мм)	064508
E2/6 DC	для группы выкл. (одинаковые ключи N.2007 и с навесными замками Ø 6мм)	064509
E2/6 DC	для группы выкл. (одинаковые ключи N.2008 и с навесными замками Ø 6мм)	064510
E2/6 DC	для группы выкл. (одинаковые ключи N.2009 и с навесными замками Ø 6мм)	064511

Навесные замки

E2/6 DC	Ø 8мм	064512
---------	-------	--------

Preset for key lock

RONIS

Cap preset	058315
------------	--------

Lock in open position	058276
-----------------------	--------

Lock in racked-in/test/racked-out position	058314
--	--------

CASTELL

Lock in open position	058275
-----------------------	--------

Аксессуар для блокировки в положении изолирован для тестирования/выкачен - (8d)

E1/6	038357
------	--------

Примечание: должен заказываться для дополнения блокировки автоматического выключателя в положении вкачен / изолирован для тестирования / выкачен (устройство 8c)

Устройство блокировки защитных шторок навесным замком - (8e)

E2/6 DC	038363
---------	--------

Механическая блокировка двери отсека - (8f)

E2/6 DC	045039
---------	--------

Примечание:

- должно заказываться с блокировкой для стационарного выключателя/подвижной части выкатного выключателя (устройство 10.2)
- для стационарного выключателя также необходимо заказывать пластину для блокировки 10.4
- заказывается вместо тросиков взаимной блокировки (устройство 10.1), и дополнительных внешних 15 контактов состояния (устройство 5b).

Коды заказа

Аксессуары SACE Emax DC

1SDA ...R1



Защитная крышка кнопок выключения и включения - (9a)

E2/6 DC		038343
---------	--	--------

Примечание: заказывается вместо устройства блокировки в отключённом состоянии с навесными замками (устройство 8b).



Защитная крышка IP54 - (9b)

E2/6 DC	С разными ключами	038344
E2/6 DC	С одинаковыми ключами	065622

Пломбирование расцепителя защиты - (9c)

E2/6 DC	для PR121	058316
E2/6 DC	для PR122/PR123	058317

Механическая блокировка - (10)

10.1 Тросики для блокировки стационарных авт. выключателей или фиксированных частей

E2/6 DC	A - горизонтально	038329
E2/6 DC	B - горизонтально	038330
E2/6 DC	C - горизонтально	038331
E2/6 DC	D - горизонтально	038332
E2/6 DC	A - вертикально	038333
E2/6 DC	B - вертикально	038334
E2/6 DC	C - вертикально	038335
E2/6 DC	D - вертикально	038336

Примечание: заказывается один комплект тросиков для блокировки.

10.1 Удлиненные тросики для блокировки стационарных авт. выкл. или фиксированных частей

E2/6 DC	A - горизонтально. удлиненные тросики	066090
E2/6 DC	B - горизонтально. удлиненные тросики	066091
E2/6 DC	C - горизонтально. удлиненные тросики	066092
E2/6 DC	D - горизонтально. удлиненные тросики	066093
E2/6 DC	A - вертикально. удлиненные тросики	066094
E2/6 DC	B - вертикально. удлиненные тросики	066095
E2/6 DC	C - вертикально. удлиненные тросики	066096
E2/6 DC	D - вертикально. удлиненные тросики	066097

Примечание: заказывается один комплект тросиков для блокировки.

1SDA ...R1
3 полюса 4 полюса

10.2 Блокировка для стационарного выключателя/подвижной части выкатного выключателя

E1-E2	038366	038366
E3	038367	038367
E4	038368	043466
E6	043466	038369

Примечание: заказывается по одному устройству для каждого стационарного выключателя/подвижной части выкатного выключателя.

10.3 Блокировка для стационарного выключателя/фиксированной части выкатного выключателя

E2/6 DC	Тип блокировки A / B / D	038364
E2/6 DC	Тип блокировки C	038365

Примечание: заказывается по одному устройству для каждого стационарного выключателя/подвижной части выкатного выключателя.

10.5 Пластина для блокировки стационарного автоматического выключателя

E2/6 DC	038358
---------	--------

Примечание: заказывается только для стационарных автоматических выключателей.

Дополнительные блоки

1 SDA ...R1



Блок тестирования и настройки PR010/T

E2/6 DC	PR010/T	048964
---------	---------	--------

Блок сигнализации PR021/K (внешний)

E2/6 DC	PR021/K	059146
---------	---------	--------

Блок сигнализации PR120/K

E2/6 DC	PR120/K (4 выходных реле с независимыми выводами)	058255
E2/6 DC	PR120/K (4 выходных реле + 1 цифровой вход с общим выводом)	058256



Модуль измерения напряжения PR120/LV для $100\text{В} \leq U_e \leq 250\text{В}$

E2/6 DC	PR120/LV	065223
---------	----------	--------

Примечание: каждый выключатель Emax DC поставляется с установленным модулем измерения напряжения PR120/V.
Модуль измерения PR120/LV используется для $100\text{В} < U_e < 250\text{В}$

Модуль коммуникации PR120/D-M (Modbus RTU)

E1/6	PR120/D-M	058254
------	-----------	--------

BT030-USB

E1/6	BT030-USB	058259
------	-----------	--------

Примеры заказа

Выбор выключателя Emax DC зависит от следующих требований установки:

а. Требования установки:

- Тип сети: изолированная сеть
- Номинальный ток (I_n): 800A
- Номинальное напряжение (U_e): 110V
- Предельная отключающая способность: $I_{cu}=20kA$
- Исполнение: Выкатное (W)
- Подключение питания: к нижним выводам
- Требуемые функции защиты расцепителя: LSI
- Выводы: задние горизонтальные (HR)

Изолированная сеть⁽¹⁾

Номинальное напряжение (U_e):		500	750	1000	
изоляция		■	■	■	
защита		■	■	■	
PR122/DC		■	■	■	
PR123/DC		■	■	■	
$I_{cu}^{(2)}$		[kA]	[kA]	[kA]	
E2	B	800	35	25	25
		1000			
		1250			
E3	N	1600	50	25	25
		800	60	40	50
		1000			
		1250			
		1600			
E4	S	2000	100	65	65
		2500			
		3200			
		1600			
E6	H	2000	100	65	65
		2500			
		3200			

⁽¹⁾ вероятность двойного замыкания на землю для данного типа соединения полюсов не рассматривается. Дополнительную информацию смотрите в QT5: "Автоматические выключатели АББ для применений на постоянном токе".

⁽²⁾ I_{cu} с постоянной времени $L/R = 15$ мс согласно Стандарту МЭК 60947-2. Для I_{cu} с постоянными времени $L/R = 5$ мс и $L/R = 30$ мс, обращайтесь в АББ.

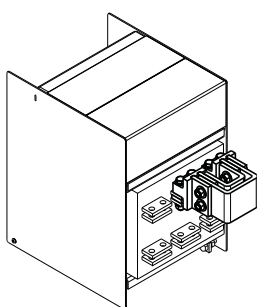
⁽³⁾ 85kA только при питании снизу и указании следующего дополнительного кода на стадии заказа: 1SDA067148R1. $I_{cs}=65kA$.

Согласно требованиям установки можно выбрать E2B 3р, так выключатель имеет $I_{cu} \geq 20kA$, номинальный ток 800A и оборудован расцепителем защиты PR122/DC.

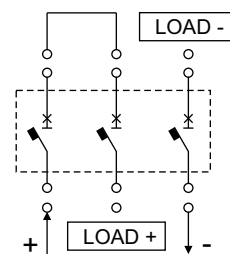
Как и для любых автоматических выключателей выкатного исполнения, необходимо заказать как подвижную, так и фиксированную часть:

Подвижная часть: как стандартное решение ABB SACE поставляет подвижные части Emax DC с разъёмами модуля измерения, установленными на нижних выводах, к которым в данном случае подключается питание.

Фиксированная часть: такие же фиксированные части с горизонтальными выводами, что и для выключателей-разъединителей для особых применений на постоянном токе (MS/E) до 750V DC, если они 3р и до до 1000V DC, если они 4р.



3D вид сзади



Вид спереди

Выкатной Emax DC E2B 3полюса с горизонтальными выводами (HR)

1SDA064590R1	E2B 800 PR122/DC-In=800A MP
+	
1SDA065223R1	Дополнительный код для $100V \leq U_e \leq 250V$
1SDA059891R1	Фиксированная часть E2 3р HR
+	
1SDA067149R1	Дополнительный код для подключения питания к нижним выводам

Примеры заказа

Требования установки:

- Тип сети: с заземлённой средней точкой
- Номинальный ток (I_n): 2500A
- Номинальное напряжение (U_e): 1000В
- Предельная отключающая способность (I_{cu}): 30кА
- Исполнение: Стационарное (F)
- Подключение питания: к верхним выводам
- Выводы: задние вертикальные (VR)

Сеть с заземлённой средней точкой

Номинальное напряжение (U_e)			500			500			750			1000		
PR122/DC			-			-			-			-		
PR123/DC			■			■			■			■		
тип повреждения			a	b	c	a	b	c	a	b	c	a	b	c
полюса, действующие при повреждении			3	2 (U/2)	1 (U/2)	4	2 (U/2)	2 (U/2)	4	2 (U/2)	2 (U/2)	4	2 (U/2)	2 (U/2)
$I_{cu}^{(1)}$			[kA]			[kA]			[kA]			[kA]		
E2	B	800												
		1000												
		1250	35	35	18	35	35	35	25	25	25	25	25	25
		1600												
E3	N	1600	50	50	25	50	50	50	40	40	40	25	25	25
		800												
		1000												
		1250	60	60	30	60	60	60	50	50	50	35	35	35
		1600												
E4	H	2000	65 ⁽²⁾	65	40	65 ⁽²⁾	65 ⁽²⁾	65 ⁽²⁾	50	50	50	40	40	40
		2500												
		3200												
E6	H	1600												
		2000	75	75	35	75	75	75	65	65	65	50	50	50
		2500												
E6	H	3200	100	100	50	100	100	100	65	65	65	65	65	65
		4000												
		5000												

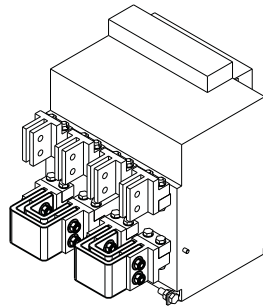
⁽¹⁾ I_{cu} с постоянной времени $L/R = 15$ мс согласно Стандарту МЭК 60947-2. Для I_{cu} с постоянными времени $L/R = 5$ мс и $L/R = 30$ мс, обращайтесь в АББ.

⁽²⁾ 85кА только при питании снизу и указании следующего дополнительного кода на стадии заказа: 1SDA067148R1. $I_{cs}=65$ кА.

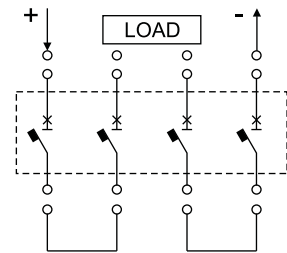
Согласно требованиям установки можно выбрать E3N, так как выключатель имеет $I_{cu} \geq 30kA$ и номинальный ток 2500A. Так как требуется напряжение $U_e \geq 750V DC$, необходимо 4p исполнение

E3N20 PR123/DC 4p подключение питания в верхним выводам

Как стандартное решение ABB SACE поставляет стационарные выключатели с подключением питания к нижним выводам. Если питание подключается к верхним выводам, то необходимо на стадии заказа указать дополнительный код 1SDA058251R1.



3D вид сзади



Вид спереди

Стационарный Emax DC E4S 123/DC 4p подключение питания к верхним выводам

1SDA064702R1

+

1SDA058251R1

E3N 2500 PR123/DC-In=2500A 4p F VR

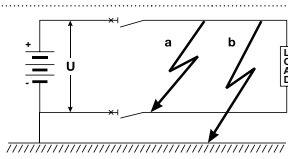
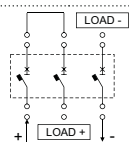
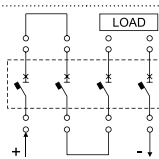
Дополнительный код для подключения питания к верхним выводам

Примеры заказа

Требования установки:

- Тип сети: с заземлённой отрицательной полярностью
- Номинальный ток (I_u): 1600A
- Номинальное напряжение (U_e): 400V
- Предельная отключающая способность (I_{cu}): 65kA только в случае повреждения типа "b"
- Исполнение: Стационарное (F)
- Подключение питания: к нижним выводам
- Выводы: задние вертикальные (VR)
- Требуемые функции защиты расцепителя: LSIG

Сеть с заземлённой отрицательной полярностью ⁽¹⁾

Номинальное напряжение (U_e)		500 ⁽²⁾				
						
изоляция						
защита						
PR122/DC						
PR123/DC						
тип повреждения ⁽³⁾		a	b	a	b	
полюса действующие при повреждении		3	2	4	3	
I_{cu} ⁽⁴⁾		[kA]		[kA]		
E2	B	800				
		1000				
		1250	35	20	35	35
		1600				
E3	N	1600	50	25	50	50
		800				
		1000				
		1250	60	30	60	60
E3	H	1600				
		2000	65 ⁽⁵⁾	40	65 ⁽⁵⁾	65 ⁽⁵⁾
		2500				
		1600				
E4	S	2000	100	50	100	100
		2500				
		3200				
		3200	100	65	100	100
E6	H	3200				
		4000	100	65	100	100
		5000				

⁽¹⁾ для сетей с заземлённой положительной полярностью обращайтесь в АББ.

⁽²⁾ для повышенных напряжений обращайтесь в АББ.

⁽³⁾ Дополнительную информацию смотрите в QT5: "Автоматические выключатели АББ для применений на постоянном токе".

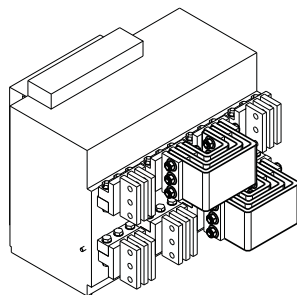
⁽⁴⁾ I_{cu} с постоянной времени $L/R = 15$ мс согласно Стандарту МЭК 60947-2. Для I_{cu} с постоянными времени $L/R = 5$ мс и $L/R = 30$ мс, обращайтесь в АББ.

⁽⁵⁾ 85kA только при питании снизу и указании следующего дополнительного кода на стадии заказа: 1SDA067148R1. $I_{cs}=65$ kA.

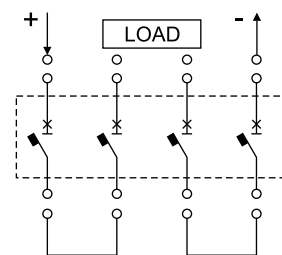
Согласно требованиям установки можно выбрать ЕЗН, так как выключатель имеет (до 500В) $I_{cu} \geq 65kA$ и номинальный ток 1600А, 4 полюса.

ЕЗН 16 PR123/DC 4р F VR

Как стандартное решение ABB SACE поставляет стационарные автоматические выключатели Emax DC с подключением питания к нижним выводам. 4-полюсная конфигурация для сети с заземлённой отрицательной полярностью требует дополнительного кода, который делает возможным иметь соединение 3 полюсов последовательно на положительную полярность (не заземлённую): 1SDA068806R1.



3D вид сзади



Вид спереди

Emax DC ЕЗН 16 PR123/DC 4р подключение питания к задним вертикальным выводам (VR)

1SDA064703R1 ЕЗН 1600 PR123/DC-In=1600 4р F

+

1SDA068806R1 Дополнительный код для соединения последовательно 3 полюсов на положительную полярность (не заземлённую)

Contact us

ABB SACE

A division of ABB S.p.A.

L.V. Breakers

Via Baioni, 35

24123 Bergamo

Phone: +39 035 395.111

Fax: +39 035 395.306-433

www.abb.com

The data and illustrations are not binding. We reserve the right to modify the contents of this document on the basis of technical development of the products, without prior notice.

Copyright 2009 ABB.
All rights reserved.

1SDC200012D0202 - 2009.12