

Наши координаты

117997, Москва,
ул. Обручева, 30/1, стр. 2
Тел.: +7 (495) 777 2220
Факс: +7 (495) 777 2221

194044, Санкт-Петербург,
ул. Гельсингфорсская, 2А
Тел.: +7 (812) 332 9900
Факс: +7 (812) 332 9901

400005, Волгоград,
пр. Ленина, 86, оф. 315
Тел.: +7 (8442) 24 3700
Факс: +7 (8442) 24 3700

394006, Воронеж,
ул. Свободы, 73, оф. 303
Тел.: +7 (4732) 50 5345
Факс: +7 (4732) 50 5355

620026, Екатеринбург,
ул. Энгельса, 36, оф. 1201
Тел.: +7 (343) 351 1135
Факс: +7 (343) 351 1145

664033, Иркутск,
ул. Лермонтова, 257, оф. 315
Тел.: +7 (3952) 56 2200
Факс: +7 (3952) 56 2202

420061, Казань,
ул. Н. Ершова, 1а, оф. 770, 772
Тел.: +7 (843) 570 66 73
Факс: +7 (843) 570 66 74

350049, Краснодар,
ул. Красных Партизан, 218
Тел.: +7 (861) 221 1673
Факс: +7 (861) 221 1610

660077, Красноярск,
Ул. Взлетная, 5, стр. 1, оф. 512
Тел.: +7 (3912) 496 399
Моб.: +7 (913) 578 6833

603155, Нижний Новгород,
ул. Максима Горького, д.262, оф. 24
Тел.: +7 (831) 275 8222
Факс: +7 (831) 275 8223

630073, Новосибирск,
пр. Карла Маркса, 47/2, оф. 503
Тел.: +7 (383) 227-82-00
Факс: +7 (383) 227-82-00

614077, Пермь,
ул. Аркадия Гайдара, 86, оф. 401
Тел.: +7 (3422) 111 191
Факс: +7 (3422) 111 192

344065, Ростов-на-Дону,
ул. 50-летия Ростсельмаша, 1/52,
оф. 425
Тел.: +7 (863) 268 900 9
Факс: +7 (863) 268 888 1

443013, Самара,
Московское шоссе, 4 А, стр.2,
оф. 2206
Тел.: +7 (846) 269 6010
Факс: +7 (846) 269 6011

450071, Уфа,
ул. Рязанская, 10, оф. 401
Тел.: +7 (347) 232 3484
Факс: +7 (347) 232 3484

680030, Хабаровск,
ул. Постышева, д. 22а, оф. 307
Тел.: +7 (4212) 400 899
Факс: +7 (4212) 400 999

693000, Южно-Сахалинск
ул. Курильская, 38
Тел.: +7 (4242) 49 7155
Факс: +7 (4242) 49 7155

По вопросам заказа оборудования обращайтесь к нашим официальным дистрибьюторам: <http://www.abb.ru/lowvoltage>

9СND00000000441, январь 2016 г., ООО "АББ", подразделение "Низковольтное оборудование"

ABB

Тmax. Низковольтные автоматические выключатели на номинальный ток до 1600 А 2016 г.

Power and productivity
for a better world™ **ABB**



Низковольтное оборудование

Тmax

Низковольтные автоматические выключатели на номинальный ток до 1600 А

Технический каталог

Power and productivity
for a better world™ **ABB**



Основные характеристики

1

Исполнения по типу защиты

2

Аксессуары

3

Кривые характеристик срабатывания защиты и техническая информация

4

Электрические схемы

5

Габаритные размеры

6

Коды заказа

7



ПОКОЛЕН

Tmax. ПОЛНАЯ СВОБОДА ВЫБОРА.



Поколение автоматических выключателей Tmax — это свобода выбора. Теперь семейство Tmax расширилось до 1600 А благодаря новому выключателю Т7. Воплощение опыта и передовых технологий компании АВВ позволяет решать любые задачи по защите электроустановок с номинальным током до 1600 А с помощью восьми типоразмеров серий Tmax XT и Tmax: XT1-XT4 и T4-T7.

СВОБОДА ПРОЕКТИРОВАНИЯ

Благодаря наличию восьми типоразмеров автоматических выключателей и полного набора только магнитных, термомангнитных и электронных расцепителей, Вы свободны в выборе оптимального решения. В этом Вам поможет полный набор аксессуаров и возможность применения специальных исполнений Tmax.

СВОБОДА РАСПРЕДЕЛЕНИЯ ПРОСТРАНСТВА

Tmax XT1-XT4, T4-T7 являются семейством выключателей в литом корпусе с наилучшим соотношением характеристик к габаритам. Эта особенность дает возможность уменьшения размеров распределительных щитов, предоставляет больше пространства и удобства в подключении шин и кабелей. Простота подключения даёт значительное сокращение времени монтажа. Свобода распределения пространства — Ваше свободное время за счет быстрой реализации проекта.

ИЕТ



ИСПОЛЬЗОВАНИЕ ПЕРЕДОВЫХ ТЕХНОЛОГИЙ

Самые современные технологии становятся доступны при применении аппаратов семейства Tmax. Характеристики современных автоматических выключателей, ранее недоступные в устройствах с такими размерами, предлагаются Вам серией Tmax. Только компания ABB может предложить несколько эксклюзивных технических решений, реализованных, например, в новейших расцепителях защиты для Tmax T7 или в новой системе быстрой установки аксессуаров.

АБСОЛЮТНО БЕЗОПАСНЫЙ ВЫБОР

Надежность и безопасность применения Tmax обеспечена непрерывной исследовательской работой, проводимой компанией ABB для достижения высочайшего качества изделий и сервиса.

ТМАХ ХТ1, ХТ2, ХТ3 И ХТ4* . ОБЕСПЕЧЕНИЕ ВСЕХ ПОТРЕБНОСТЕЙ В ЭЛЕКТРОУСТАНОВКАХ ДО 250А



Компания АББ с гордостью представляет Вам результат длительных и глубоких исследований - серию Тмах ХТ, готовую к любым применениям на номинальные токи до 250 А.

Серия Тмах ХТ - это серия токоограничивающих силовых автоматических выключателей в литом корпусе, которая включает в себя новые трехполюсные и четырехполюсные автоматические выключатели стационарного, втычного и выкатного исполнения, оснащенные термоманитными и электронными расцепителями самого последнего поколения с возможностью взаимозаменяемости.

Выключатели Тмах ХТ устанавливают новый стандарт технологий и предоставляют свободу проектирования и конструирования установок с наилучшими характеристиками.

Серия Тмах ХТ является замечательной демонстрацией инноваци-

онных возможностей АББ:

- Самое последнее поколение электроники.
- Широчайший охват любых требований установок.
- Уникальные исполнения в компактных размерах.
- Исключительная простота установки и ввода в эксплуатацию.
- Широкий набор универсальных аксессуаров.

* подробную информацию см. в каталоге «Тмах ХТ. Новые низковольтные автоматические выключатели на номинальный ток до 250 А»



Новые автоматические выключатели Tmax XT могут применяться повсюду и готовы к любым испытаниям, т.к. они созданы для удовлетворения всех требований электроустановок, от стандартных до самых технологически прогрессивных.

Серия Tmax XT представляет собой комплексное предложение до 250 А для распределения энергии, защиты двигателя, генератора, перегруженной нейтрали, применения в качестве выключателя-разъединителя и других нужд.

Для серии Tmax XT разработан набор новейших аксессуаров, в том числе для специальных применений.

Все что остается выбрать: XT1 и XT3 – надежные и безопасные для стандартных установок или XT2 и XT4 с самыми совершенными исполнениями на рынке для самых технически сложных установок.

Серия Tmax XT обеспечивает надежную защиту электроустановок благодаря новейшим расцепителям защиты. Разработана новая гамма как термомагнитных, так и электронных расцепителей, взаимозаменяемых даже в компактном типоразмере XT2. Новая линейка высокотехнологичных электронных расцепителей Еkip гарантирует абсолютную надежность и точность срабатывания. Для удобства работы с аппаратами кроме непрерывно горящего зеленого светодиода, сигнализирующего правильную работу расцепителя защиты, все расцепители Еkip также имеют светодиоды для сигнализации работы защитных функций.



TMAX T4, T5 И T6. ОЩУТИТЕ СВОБОДУ В ВЫБОРЕ ЗАЩИТЫ ДО 1000 А

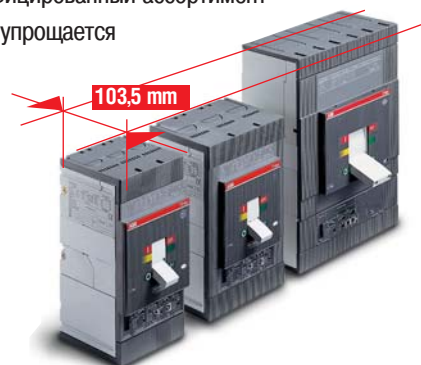


Выключатели Tmax T4, T5 и T6 — это автоматические выключатели в литых корпусах с лучшим соотношением характеристик/размера на рынке.

Возможности их применения практически неограничены благодаря разным специальным исполнениям, современной электронике, а также полному и унифицированному ассортименту аксессуаров. Высококачественные материалы и инновационные конструктивные решения, использованные компанией ABB, означают, что автоматические выключатели серии Tmax гарантируют поистине исключительные характеристики, с действительно высоким отношением "номинальный ток/объем". Например, выключатели T4 и T5 гарантируют отключающую способность до 200 кА при 415 В перем. тока и отключающую способность 80 кА при 690 В перем. тока. Кроме того, они расширяют область применения до 1150 В перем. тока и 1000 В пост. тока. В данной серии электронные расцепители защиты изготовлены

с применением новейших технологий и реализацией эксклюзивных технических решений от ABB.

Выключатели T4, T5 и T6 имеют одинаковую глубину, что упрощает их размещение в отсеках распределительных щитов. Для них имеется также полный и унифицированный ассортимент аксессуаров, благодаря чему упрощается процедура выбора, повышается универсальность при применении и сокращается потребность в поддержании складского запаса.





НОВЫЙ РАСЦЕПИТЕЛЬ ЗАЩИТЫ PR223EF. ОБРАЗЕЦ ИСКЛЮЧИТЕЛЬНЫХ ИННОВАЦИЙ

Новый расцепитель защиты PR223EF с системой EFDP (раннее обнаружение и предупреждение аварий) предлагает две ранее несовместимые характеристики: селективность и быстрое срабатывание. Новый расцепитель PR223EF с расширенным до 1000 А диапазоном разрабатывался для особых условий применения, с высокими требованиями по селективности: быстрое обнаружение аварии и отсутствие ограничений по количеству иерархических уровней распределительного устройства. Благодаря системе EFDP, можно уменьшить объем аппаратуры внутри

установки и оптимизировать размеры кабеля и шины. В результате значительно уменьшается стоимость установки.

НОВЫЙ РАСЦЕПИТЕЛЬ ЗАЩИТЫ ЕКІР Е. СВОБОДА УПРАВЛЕНИЯ

Новый расцепитель защиты Екір Е для выключателя Tmax T5 разработан для максимального удобства и функциональности распределительных систем. Теперь можно измерять различные электрические параметры установки, передавать данные по цифровой шине Modbus и иметь местный интерфейс на двери щита одновременно без необходимости использования внешних блоков и устройств.



TMAX T7. НОВОЕ РЕШЕНИЕ ДО 1600А.



Новый выключатель Tmax T7, существующий в двух версиях на ток до 1600 А, – с ручным управлением или с моторным приводом, разрабатывался как аппарат с принципиально новой конструкцией для автоматических выключателей этого типа: современная электроника, исключительные характеристики и новые решения для монтажа и установки аксессуаров.

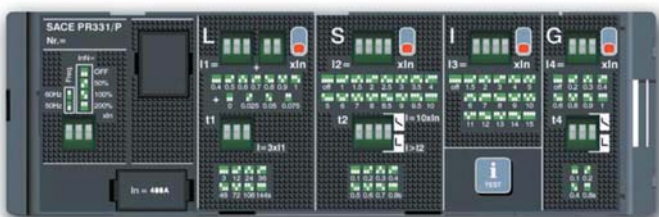
Выключатели Tmax T7 отличаются исключительной гибкостью: их можно устанавливать как горизонтально, так и вертикально (также, имеется выкатное исполнение), доступны все типы выводов (включая плоские задние ориентируемые выводы) и новая более быстрая и безопасная система выкатывания подвижной части. Кроме того, благодаря уменьшенной высоте существенно упрощается подводка кабелей.

Новшеством является система быстрой установки аксессуаров: отсутствие проводных подключений внутри автоматического выключателя, быстрое, простое и надежное подсоединение к внешней цепи, отсутствие винтов для подключения проводов.

Новая система взаимной механической блокировки с помощью тросиков дает значительные преимущества в оптимизации габаритов. Система позволяет взаимно блокировать два автоматических выключателя в любых положениях и, самое главное – организовать блокировку с выключателем серии Tmax. Это решение, ранее представлявшееся невозможным, является идеальным для создания схем автоматического переключения линий.



Особое внимание уделено электронике, и результаты очевидны... PR231, PR232, PR331 и PR332 – это новые взаимозаменяемые электронные расцепители защиты блочной конструкции, снабженные модулями номинального тока, которые могут быть заменены заказчиком.



Расцепители защиты PR231 и PR232, с DIP-переключателями для регулировки порогов срабатывания каждой защитной функции снабжены светодиодами, сигнализирующими о срабатывании защиты: это означает, что всегда может быть выявлена причина срабатывания автоматического выключателя.

PR332 явно опережает свое время в части отображения информации: он оснащен большим графическим дисплеем, обеспечивающим простое и четкое отображение всей необходимой информации. Он также имеет усовершенствованные функции защиты (помимо "классических" функций защиты), например, функцию регистрации данных, позволяющую заносить в память все события и значения, предшествующие аварии, для последующего анализа.





Содержание

Обзор серии выключателей Tmax	1/2
Общие сведения	1/4

Конструктивные характеристики

Модульная конструкция	1/6
Отличительные особенности серии	1/8

Обзор серии выключателей Tmax



1



Автоматические выключатели для распределительных сетей

I_n	[A]			XT1	
I_n	[A]				160
Полюсы	[К-во]				16...160
U_e	[В]	(перем. ток) 50–60 Гц			3/4
	[В]	(пост. ток)			690
I_{cs} (380–415 В (перем. ток))	[кА]				500
	[кА]				18
	[кА]				25
	[кА]				36
	[кА]				50
	[кА]				70
	[кА]				
	[кА]				



Автоматические выключатели для зонной селективности

I_n	[A]				
Полюсы	[К-во]				
U_e	[В]	(перем. ток) 50–60 Гц			
Зонная селективность EFDP					
Зонная селективность ZS					



Автоматические выключатели для защиты электродвигателей

I_n	[A]				
Полюсы	[К-во]				
U_e	[В]	(перем. ток) 50–60 Гц			
Только магнитный расцепитель защиты, согласно IEC 60947-2					
Екiр M-I расцепитель, IEC 60947-2					
Екiр M-LIU, Екiр M-LRIU, расцепители, IEC 60947-4-1					
PR231/P-I, расцепитель, IEC 60947-2					



Автоматические выключатели на напряжение до 1150 В (перем. тока)

I_n	[A]				
Полюсы	[К-во]				
$I_{cs} \max$	[кА]	1000 В (перем. ток)			
	[кА]	1150 В (перем. ток)			
	[кА]	1000 В пост. тока			
		4 полюса			
		последовательно			



Выключатели-разъединители

				XT1D	
I_{th}	[A]				160
I_e	[A]				160**
Полюсы	[К-во]				3/4
U_e	[В]	(перем. ток) 50–60 Гц			690
	[В]	(пост. ток)			500
I_{cm}	[кА]				2,8
I_{cw}	[кА]				2

** Для категории применения AC23 $I_e=125$ A



переменного/постоянного тока

XT2	XT3	XT4	T4	T5	T6	T7
160	250	160/250	250/320	400/630	630/800/1000	800/1000/1250/1600
1.6...160	63...250	10...250	20...320	320...630	630...1000	200...1600
3/4	3/4	3/4	3/4	3/4	3/4	3/4
690	690	690	690	690	690	690
500	500	500	750	750	750	
36	36	36	36	36	36	
50	50	50	50	50	50	50
70		70	70	70	70	70
120		120	120	120	100	120
150		150	200	200		150

T4	T5	T6	T7
250/320	400/630	630/800/1000	800/1000/1250/1600
3/4	3/4	3/4	3/4
690/1000	690/1000	690	690
■	■	■	■

XT2	XT3	XT4	T5	T6	T7
160	250	160/250	400/630	800	800/1000/1250
3	3	3	3	3	3
690	690	690	690	690	690
■	■	■			
■		■	■	■	
			■	■	
					■

и 1000 В (пост. тока)

T4	T5	T6
250	400/630	630/800
3/4	3/4	3/4
20	20	12
12	12	
40	40	40

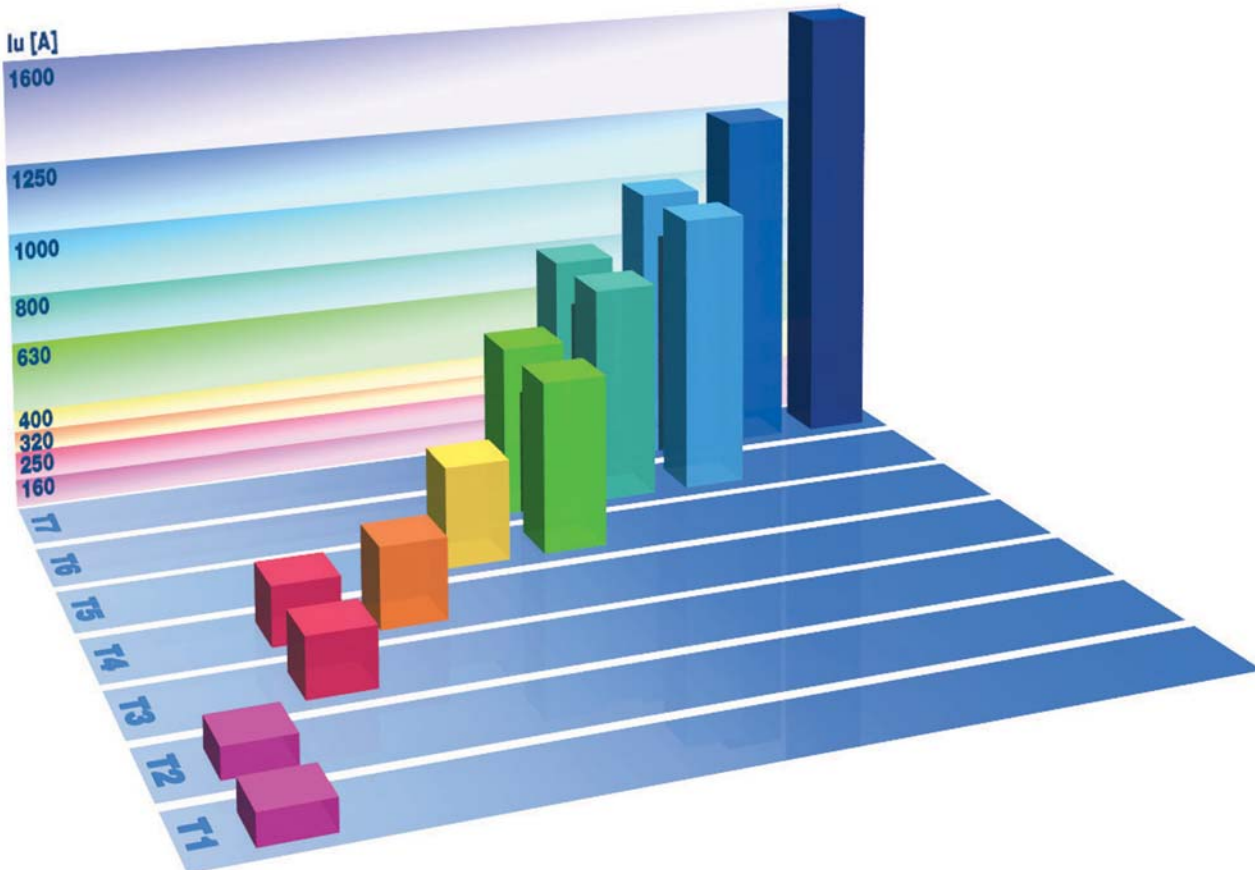
XT3D	XT4D	T4D	T5D	T6D	T7D
250	250	320	400/630	630/800/1000	1000/1250/1600
250*	250*	320	400/630	630/800/1000	1000/1250/1600
3/4	3/4	3/4	3/4	3/4	3/4
690	690	690	690	690	690
500	500	750	750	750	750
5,3	5,3	5,3	11	30	52,2
3,6	3,6	3,6	6	15	20

*Для категории применения AC23 Ie=200 A

Общие сведения

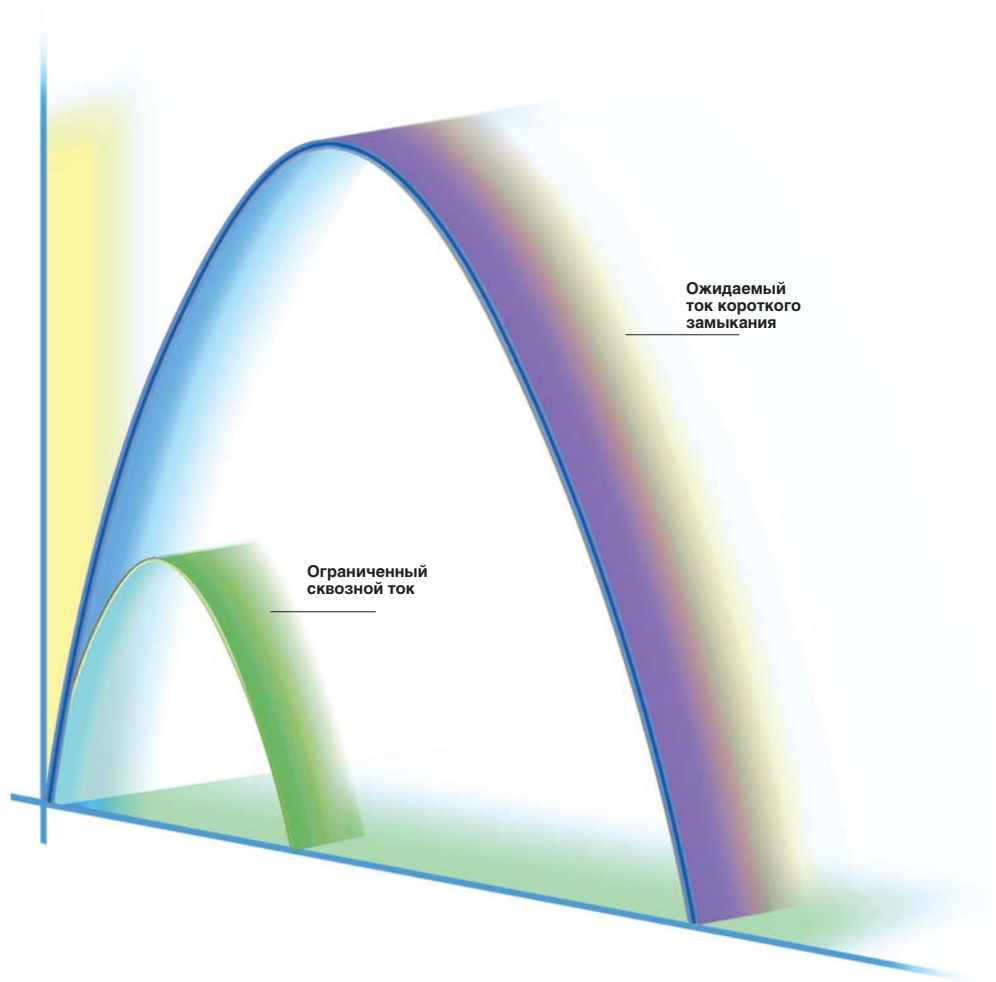
Семейство Tmax представлено полным ассортиментом автоматических выключателей в литом корпусе до 1600 А. Все автоматические выключатели – трехполюсные и четырехполюсные – имеются в стационарном исполнении; выключатели T4 и T5 имеются также во втычном исполнении, а выключатели T4, T5, T6 и T7 еще и в выкатном исполнении.

Автоматические выключатели серии Tmax одного типоразмера имеют различные отключающие способности и номинальные токи.



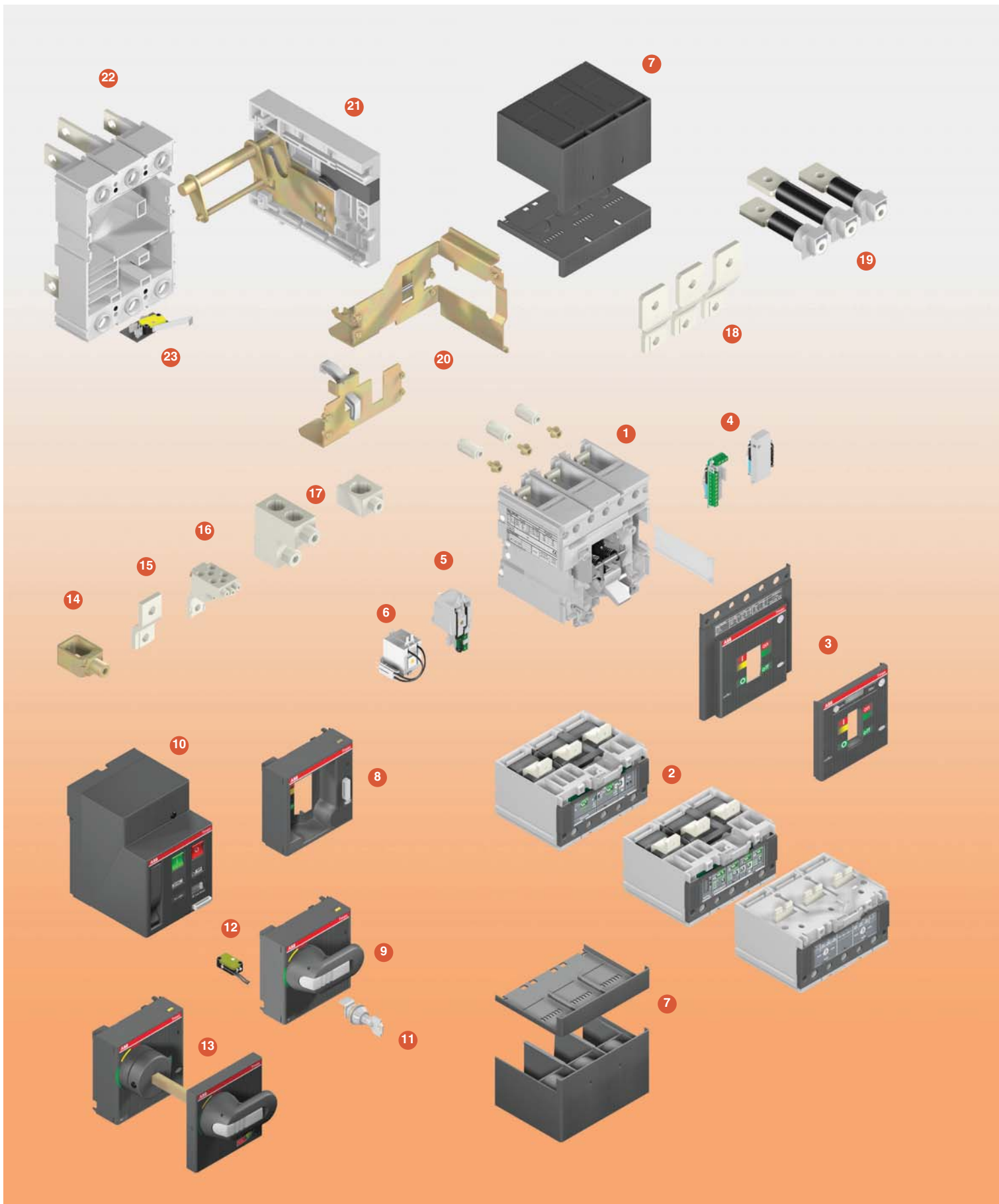
ISX210141001

Дугогасительная система, используемая в автоматических выключателях Tmax, обеспечивает очень быстрое размыкание цепи при крайне высоком токе короткого замыкания. Высокая скорость размыкания контактов, динамическое воздействие магнитного поля и конструкция дугогасительной камеры способствуют гашению дуги в кратчайшее время, существенно ограничивая значение удельной сквозной энергии I^2t и пиковый ток.



Конструктивные характеристики

Модульная конструкция



1



Все исполнения, предназначенные для разнообразных применений, получаются путем установки на стационарные автоматические выключатели комплектов преобразования.

Имеются следующие комплекты:

- комплект для преобразования стационарного автоматического выключателя в подвижную часть втычного или выкатного автоматического выключателя;
- фиксированные части для втычных и выкатных автоматических выключателей;
- комплект преобразования для выводов.

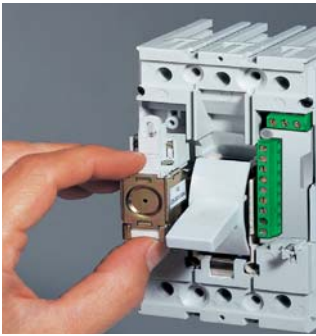
Также имеются различные аксессуары:

1. Корпус выключателя без блока защиты
2. Расцепители защиты
3. Передняя панель
4. Дополнительные контакты – AUX и AUX-E
5. Реле минимального напряжения – UVR
6. Реле отключения – SOR и P-SOR
7. Крышки силовых выводов
8. Передний фланец на рычаг управления – FLD
9. Поворотная рукоятка – RHD
10. Моторный привод – MOE
11. Замок с ключом – KLF
12. Контакт раннего замыкания – AUE
13. Поворотная рукоятка на дверь – RHE
14. Передний вывод для медного кабеля – FC Cu
15. Передний удлиненный вывод – EF
16. Вывод для нескольких кабелей (только для T4) – MC
17. Передний вывод для медного/алюминиевого кабеля – FC CuAl
18. Передний удлиненный расширенный вывод – ES
19. Задний ориентируемый вывод – R
20. Комплект преобразования для втычного/выкатного исполнения
21. Направляющая для фиксированной части выключателя в выкатном исполнении
22. Фиксированная часть – FP
23. Дополнительный контакт положения – AUP
24. Межфазные разделительные перегородки
25. Блок тестирования и настройки Ekip T&P
26. Блок тестирования Ekip TT
27. Рукоятка для выкатывания
28. Расцепитель токов утечки на землю

Конструктивные характеристики

Отличительные особенности серии

1



Двойная изоляция

Конструкция выключателя обеспечивает двойную изоляцию между находящимися под напряжением силовыми частями (исключая выводы) и передней частью аппарата, к которой прикасается оператор во время нормальной работы установки. Гнездо для каждого электрического аксессуара полностью отделено от силовой цепи, предотвращая таким образом какой-либо риск контакта с находящимися под напряжением частями. В частности, механизм управления полностью изолирован от токоведущих элементов.

Кроме того, автоматический выключатель имеет повышенную изоляцию как между находящимися под напряжением внутренними частями, так и между выводами. Фактические изолирующие расстояния превышают установленные Стандартами IEC и соответствуют требованиям, предусмотренным Стандартом UL 489 (США).

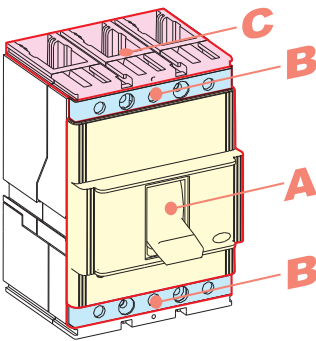


Прямое соответствие

Рычаг управления всегда указывает точное положение подвижных контактов автоматического выключателя и, таким образом, гарантирует надежную и достоверную индикацию в соответствии с указаниями Стандартов IEC 60073 и IEC 60417-2 (I = замкнуты; O = разомкнуты; желто-зеленая линия = разомкнуты вследствие срабатывания защиты). Механизм управления автоматическим выключателем имеет узел свободного расцепления, который обеспечивает выполнение операций включения/отключения независимо от усилия на рычаге и скорости его движения. При срабатывании защиты подвижные контакты автоматически размыкаются: чтобы замкнуть их снова, механизм управления должен быть взведен заново путем перевода рычага управления из промежуточного в крайнее нижнее положение.

Изолирующая способность

Находясь в разомкнутом состоянии, автоматический выключатель гарантирует разъединение цепи в соответствии со Стандартом IEC 60947-2. Увеличенные изолирующие расстояния обеспечивают отсутствие токов утечки и надежную изоляцию при больших перенапряжениях между входом и выходом.



Степени защиты

В таблице ниже указаны степени защиты, обеспечиваемые автоматическими выключателями Tmax согласно требованиям Стандарта IEC 60529:

	С передней панелью	Без передней панели ⁽²⁾	Без крышек силовых выводов	С высокими крышками силовых выводов	С низкими крышками силовых выводов	С комплектом защиты IP40 со стороны передней панели
A	IP 40 ⁽³⁾	IP 20	—	—	—	—
B ⁽⁴⁾	IP 20	IP 20	IP 20	IP 40	IP 40	IP 40
C	—	—	—	IP 40 ⁽¹⁾	IP 30 ⁽¹⁾	—

⁽¹⁾ При правильной установке

⁽²⁾ Во время установки электрических аксессуаров

⁽³⁾ Также для переднего фланца на рычаге управления и поворотной рукоятки

⁽⁴⁾ Только для T4...T6

Фиксированные части всегда имеют степень защиты IP 20. Для автоматических выключателей, которые установлены в распределительном щите и оснащены поворотной рукояткой на дверь, а также специальным комплектом (RHE-IP54), может быть достигнута степень защиты IP 54.

Рабочая температура

Автоматические выключатели Tmax могут использоваться при температуре окружающей среды от $-25\text{ }^{\circ}\text{C}$ до $+70\text{ }^{\circ}\text{C}$ и храниться при температуре от $-40\text{ }^{\circ}\text{C}$ до $+70\text{ }^{\circ}\text{C}$.

За дополнительной информацией обращайтесь в АББ.

У автоматических выключателей, оснащенных термомагнитными расцепителями защиты, тепловой элемент имеет калибровку для температуры $+40\text{ }^{\circ}\text{C}$. Изменение порога срабатывания при той же самой уставке теплового расцепителя для температур, отличных от $+40\text{ }^{\circ}\text{C}$, указано в таблице на странице 4/41 и далее.

Электронные расцепители защиты не подвержены каким-либо изменениям рабочих параметров в связи с перепадами температуры. Однако для температур, превышающих $+40\text{ }^{\circ}\text{C}$, максимальная уставка защиты L от перегрузок должна быть уменьшена в соответствии с кривой снижения номинальных характеристик на странице 4/26 и далее, чтобы учесть нагрев медных частей автоматического выключателя при прохождении тока.

При температуре окружающей среды более $+70\text{ }^{\circ}\text{C}$ характеристики автоматического выключателя не гарантируются. Чтобы гарантировать бесперебойность работы установок и поддерживать температуру в допустимых пределах для нормальной работы различных устройств, а не только автоматических выключателей, следует предусмотреть возможность использования принудительной вентиляции в распределительных щитах и помещениях, где они установлены.



Высота над уровнем моря

Номинальные характеристики автоматических выключателей серии Tmax не изменяются до высоты 2000 м над уровнем моря. При дальнейшем увеличении высоты изменяются свойства атмосферного воздуха (состав, диэлектрическая проницаемость, охлаждающая способность и давление). Поэтому, соответственно, снижаются и номинальные характеристики автоматического выключателя. Это выражается в изменении основных параметров — номинального рабочего напряжения и номинального тока выключателя.

Высота над уровнем моря	[м]	2000	3000	4000	5000
Номинальное рабочее напряжение, U_e	[В]	690	600	500	440
Номинальный ток выключателя, I_u	% I_u	100	98	93	90

Конструктивные характеристики

Отличительные особенности серии

1



Электромагнитная совместимость

При использовании электронных расцепителей защиты и электронных расцепителей токов утечки на землю гарантируется работа функций защиты при наличии помех, вызванных электронной аппаратурой, атмосферными явлениями или электрическими разрядами. В свою очередь, вышеуказанные расцепители не являются источником помех для другой электронной аппаратуры. Это соответствует Приложению В и Приложению F Стандарта IEC 60947-2 и Европейской Директиве № 89/336 по электромагнитной совместимости (ЭМС).



Работа в тропическом климате

Автоматические выключатели и аксессуары серии Tmax испытываются в соответствии со Стандартом IEC 60068-2-30 путем выполнения 2 рабочих циклов при 55 °С по методу «вариант 1» (пункт 6.3.3). Поэтому пригодность выключателей серии Tmax для применения в жарком и влажном климате (по климатограмме 8 в Стандарте IEC 60721-2-1) обеспечивается благодаря:

- литому изолирующему корпусу, изготовленному из синтетических смол, армированных стекловолокном;
- антикоррозионной обработке основных металлических частей;
- оцинковыванию Fe/Zn 12 (ISO 2081) с защитным слоем, не содержащим шестивалентного хрома (в соответствии с Директивой ROHS), с такой же коррозионной стойкостью согласно требованиям стандарта ISO 4520, класс 2с;
- применению специальной защиты от конденсатообразования для электронных расцепителей и соответствующих аксессуаров.

Устойчивость к ударному воздействию и вибрации

Автоматические выключатели не подвержены влиянию вибраций, вызванных механическими или электромагнитными воздействиями, в соответствии со Стандартом IEC 60068-2-6 и техническими условиями следующих организаций ⁽¹⁾:

- RINA
- Det Norske Veritas
- Bureau Veritas
- Регистр Ллойда
- Germanischer Lloyd
- ABS
- Морской Регистр Судоходства РФ.

Согласно Стандарту IEC 60068-2-27, автоматические выключатели T4-T5 Tmax так же испытываются на стойкость к ударным воздействиям до 12 g в течение 11 мс. За информацией о более высокой стойкости к механическим воздействиям обращайтесь в АББ.

⁽¹⁾ За сертификатами качества для серии Tmax обращайтесь в АББ.





Исполнения и типы

Все автоматические выключатели серии Tmax выпускаются в стационарном исполнении; выключатели T4 и T5 выпускаются также во втычном исполнении, а выключатели T4, T5, T6^(*) и T7 – еще и в выкатном исполнении. Управление всеми автоматическими выключателями может осуществляться вручную с помощью рычага управления или поворотной рукоятки (прямого действия или на дверь) и электрически. Для этого имеются различные решения:

- моторный привод для T4, T5 и T6
- T7 с моторным приводом, реле отключения и включения.

Установка

Выключатели серии Tmax в стационарном, втычном и выкатном исполнениях могут устанавливаться в распределительных щитах в горизонтальном, вертикальном или лежащем положении (с креплением на монтажной плате или рейках) без снижения номинальных характеристик. Выключатели серии Tmax легко устанавливаются в распределительных щитах любого типа, главным образом, благодаря возможности запитывания как через верхние, так и через нижние выводы, без ущерба для работоспособности аппаратов (**).

^(*) не доступно в исполнении на 1000А

^(**) Для выключателей T4V250 и T5V400 в стационарном исполнении, T4L250 и T5L400 во втычном исполнении, применяемых на напряжение 1000В, питание должно подаваться через верхние выводы.

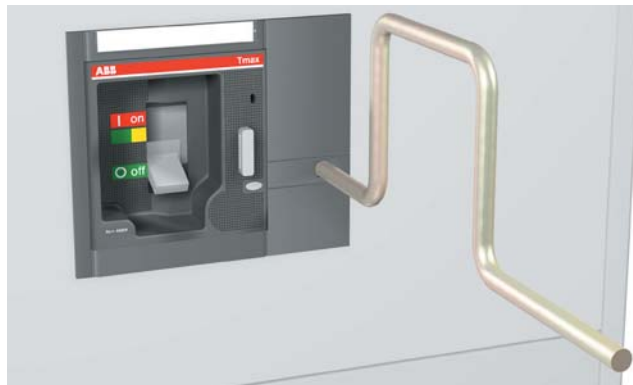
Конструктивные характеристики

Отличительные особенности серии

Выкатывание выключателя при закрытой двери

Выкатные автоматические выключатели T4, T5, T6 и T7 можно выкатывать и вкатывать с закрытой дверцей отсека, тем самым повышая безопасность оператора и позволяя сделать более рациональными низковольтные дугозащищенные распределительные щиты.

Выкатывание можно производить только при разомкнутом выключателе (по очевидным соображениям безопасности) с помощью специальной рукоятки для выкатывания, которая входит в комплект преобразования стационарного выключателя в подвижную часть выкатного выключателя.



Ассортимент аксессуаров

При разработке аксессуаров для выключателей серии Tmax была достигнута гибкость в монтаже и применении, благодаря следующим передовым технологиям:

- созданы единые комплекты аксессуаров для выключателей T4, T5, T6 и для T7, характеризующиеся завершенностью и простотой установки. Унификация аксессуаров позволяет сократить складской запас и повысить гибкость использования, предоставляя все новые преимущества пользователям серии Tmax;
- новая система быстрого монтажа внутренних электрических аксессуаров выключателя Tmax T7 без кабелей для соединений с клеммной коробкой;
- кроме того, Tmax предлагает широкий выбор расцепителей токов утечки на землю:
 - четырехполюсный RC222 для выключателей T4 и T5 до 500 А;
 - RC223 (тип В), чувствительный к токам с постоянной составляющей (IEC 60947-2, Приложение М), четырехполюсный, для выключателей T4, до 250 А;
 - расцепитель PR332/P-LSIRc со встроенной защитой от токов утечки на землю для выключателя Tmax T7.



Соответствие стандартам и система управления качеством

Автоматические выключатели серии Tmax и аксессуары к ним соответствуют международному Стандарту IEC 60947-2 и Директивам ЕС:

- “Директивы для низковольтного оборудования” (LVD) № 2006/95/CE (заменяет 72/23/ЕЕС и последующие поправки)
- Директива по электромагнитной совместимости (EMC) № 89/336 ЕЕС.

Сертификация изделий на соответствие указанным выше Стандартам осуществляется согласно Европейскому Стандарту EN 45011. Сертификация производится сертификационным органом Италии ACAE (Ассоциация сертификации электрических аппаратов), являющимся членом Европейской организации LOVAG (Группа разработки соглашений по низковольтному оборудованию), и сертификационным агентством Швеции SEMKO.

Испытательная лаборатория ABB сертифицирована SINAL (сертификат № 062). Существует также серия Tmax, имеющая сертификат соответствия очень строгим Стандартам США UL 489 и CSA C22.2. Кроме того, серия Tmax сертифицирована Российским органом по сертификации согласно ГОСТ РФ. Части аппарата соответствуют нормативным требованиям для судового оборудования, что подтверждается сертификатами основных морских регистров – Регистр Ллойда, Germanischer Lloyd, Bureau Veritas, Rina, Det Norske Veritas, Российский морской регистр судоходства и ABS (для подтверждения наличия сертификатов обращайтесь в АББ).

Система управления качеством ABB отвечает международному Стандарту ISO 9001-2000 (модель обеспечения качества при проектировании, разработке, изготовлении, установке и обслуживании), а также соответствующим Стандартам – EN ISO 9001 (ЕС) и UNI EN ISO 9001 (Италия).

Независимая сертификация проведена RINA-QUACER. ABB получила свой первый сертификат на три года в 1990 году. Он действует и сегодня, подтвержденный уже в пятый раз.

На передней панели автоматических выключателей Tmax имеется голограмма, изготовленная с использованием специальных методов защиты от подделки – гарантия качества и подлинности автоматического выключателя как изделия производства ABB.

Внимание к защите окружающей среды – еще один приоритет ABB. Подтверждением этого является сертификация системы управления окружающей средой агентством RINA. ABB – первая компания в электромеханическом секторе промышленности Италии, получившая такое признание благодаря пересмотру процесса производства с учетом требований экологии, – сумела сократить потребление сырья и уменьшить объем отходов производства на 20%. Обязательства, принятые ABB в отношении охраны окружающей среды, также отражены в конкретной программе «Оценка жизненного цикла» для изделий, реализуемой непосредственно научно-исследовательским центром ABB в сотрудничестве с Исследовательским Центром Корпорации ABB. Выбор материалов, технологических процессов и упаковочных материалов осуществляется с учетом оптимизации реального воздействия изделия на окружающую среду, предусматривая также возможность утилизации.

Более того, в 1997 году ABB создала Систему Экологического Регулирования и сертифицировала ее в соответствии с международным Стандартом ISO14001, а в 1999 году эта система объединилась с системой управления охраной труда и производственной безопасности в соответствии с OHSAS 18001 (Шведский опытно-исследовательский институт).

Содержание

Автоматические выключатели Tmax для распределительных систем

Электрические характеристики	2/4
Общие характеристики.....	2/6
Термомагнитные расцепители защиты	2/8
Электронные расцепители защиты.....	2/10

Автоматические выключатели для зонной селективности

Электрические характеристики	2/36
Общие характеристики.....	2/37
Зонная селективность EFDP: PR223EF	2/39
Зонная селективность ZS: PR332/P	2/41

Автоматические выключатели Tmax для защиты электродвигателей

Электрические характеристики	2/44
Общие характеристики.....	2/46
Защита от короткого замыкания.....	2/47
Комплексная защита: Ekip M-LRIU	2/50

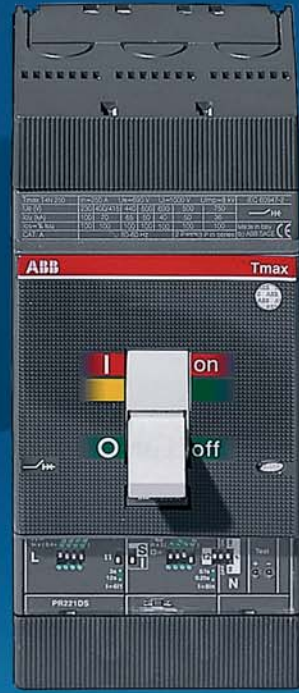
Автоматические выключатели Tmax на номинальное напряжение до 1150 В перем. тока и 1000 В пост. тока

Электрические характеристики	2/54
------------------------------------	------

Выключатели-разъединители

Электрические характеристики	2/58
------------------------------------	------

Power distribution





Автоматические выключатели для распределительных систем



Содержание

Автоматические выключатели Tmax для распределительных систем

Электрические характеристики	2/4
Общие характеристики	2/6
Термомагнитные расцепители защиты	2/8
Электронные расцепители защиты	2/10

Автоматические выключатели для распределительных систем

Электрические характеристики

		Tmax T4					
Номинальный ток выключателя, Iu	[A]	320					
Полюса	[к-во]	3/4					
Номинальное рабочее напряжение, Ue	(перем. ток) 50–60 Гц	690					
	(пост. ток)	750					
Номинальное импульсное напряжение, Uimp	[кВ]	8					
Номинальное напряжение изоляции, Ui	[В]	1000					
Испытательное напряжение при промышленной частоте в течение 1 минуты	[В]	3500					
Номинальная предельная отключающая способность при КЗ, Icu	(перем. ток) 50–60 Гц 220/230 В	N	S	H	L	V	
	(перем. ток) 50–60 Гц 380/415 В	70	85	100	200	200	
	(перем. ток) 50–60 Гц 440 В	36	50	70	120	200	
	(перем. ток) 50–60 Гц 500 В	30	40	65	100	180	
	(перем. ток) 50–60 Гц 690 В	25	30	50	85	150	
	(пост. ток) 250 В – 2 полюса последовательно	20	25	40	70	80	
	(пост. ток) 250 В – 3 полюса последовательно	36	50	70	100	150	
	(пост. ток) 500 В – 2 полюса последовательно	–	–	–	–	–	
	(пост. ток) 500 В – 3 полюса последовательно	25	36	50	70	100	
	(пост. ток) 750 В – 3 полюса последовательно	–	–	–	–	–	
Номинальная рабочая отключающая способность при КЗ, Ics	(перем. ток) 50–60 Гц 220/230 В	100%	100%	100%	100%	100%	
	(перем. ток) 50–60 Гц 380/415 В	100%	100%	100%	100%	100%	
	(перем. ток) 50–60 Гц 440 В	100%	100%	100%	100%	100%	
	(перем. ток) 50–60 Гц 500 В	100%	100%	100%	100%	100%	
	(перем. ток) 50–60 Гц 690 В	100%	100%	100%	100%	100%	
Номинальная включающая способность на КЗ, Icm	(перем. ток) 50–60 Гц 220/230 В	154	187	220	440	660	
	(перем. ток) 50–60 Гц 380/415 В	75,6	105	154	264	440	
	(перем. ток) 50–60 Гц 440 В	63	84	143	220	396	
	(перем. ток) 50–60 Гц 500 В	52,5	63	105	187	330	
	(перем. ток) 50–60 Гц 690 В	40	52,5	84	154	176	
Время отключения (415 В)	[мс]	5					
Категория применения (IEC 60947-2)		A					
Стандарт		IEC 60947-2/ ГОСТ Р 50030.2					
Функция разъединителя		■					
Расцепители защиты:	термомагнитные						
	тепловой (рег.), магн. (рег.) (5...10×In)	TMA				–	
	тепловой (рег.), магн. (фикс.) (3×In)	TMG				–	
	тепловой (рег.), магн. (рег.) (2,5...5×In)	TMG				–	
	только магнитный	MA				■	
	электронные	PR221DS					■
		PR222DS					■
		PR223DS					■
		Ekip E					–
		PR231/P					–
		PR232/P					–
		PR331/P					–
	PR332/P					–	
Взаимозаменяемость						■	
Исполнения		F-P-W					
Выводы	стационарный	F-FC Cu-FC CuAl-EF-ES-R-MC					
	втычной	EF-ES-HR-VR-FC Cu-FC CuAl					
	выкатной	EF-ES-HR-VR-FC Cu-FC CuAl					
Крепление на DIN-рейке		–					
Механическая износостойкость	[Кол-во циклов]	20000					
	[Кол-во циклов в час]	240					
Электрическая износостойкость при 415 В (перем. ток)	[Кол-во циклов]	8000 (250 А) – 6000 (320 А)					
	[Кол-во циклов в час]	120					
Размеры – стационарное исполнение	3 полюса	Ш [мм]	105				
	4 полюса	Ш [мм]	140				
		Г [мм]	103,5				
		В [мм]	205				
	Масса	стационарный	3/4 полюса	[кг]	2,35/3,05		
	втычной	3/4 полюса	[кг]	3,6/4,65			
	выкатной	3/4 полюса	[кг]	3,85/4,9			

ОБОЗНАЧЕНИЯ ВЫВОДОВ

F = передний
EF = удлиненный передний
ES = передний удлиненный расширенный
FC Cu = передний для медного кабеля

FC CuAl = передний для медного или алюминиевого кабеля
R = задний ориентируемый
HR = задний плоский горизонтальный
VR = задний плоский вертикальный
HR/VR = задний плоский ориентируемый

MC = для нескольких кабелей
F = стационарные автоматические выключатели
P = втычные автоматические выключатели
W = выкатные автоматические выключатели

Tmax T5					Tmax T6				Tmax T7			
400/630					630/800/1000				800/1000/1250/1600			
3/4					3/4				3/4			
690					690				690			
750					750				-			
8					8				8			
1000					1000				1000			
3500					3500				3500			
N	S	H	L	V	N	S	H	L	S	H	L	V ⁽⁶⁾
70	85	100	200	200	70	85	100	200	85	100	200	200
36	50	70	120	200	36	50	70	100	50	70	120	150
30	40	65	100	180	30	45	50	80	50	65	100	130
25	30	50	85	150	25	35	50	65	40	50	85	100
20	25	40	70	80	20	22	25	30	30	42	50	60
36	50	70	100	150	36	50	70	100	-	-	-	-
-	-	-	-	-	-	-	-	-	-	-	-	-
25	36	50	70	100	20	35	50	65	-	-	-	-
-	-	-	-	-	-	-	-	-	-	-	-	-
16	25	36	50	70	16	20	36	50	-	-	-	-
100%	100%	100%	100%	100%	100%	100%	100%	75%	100%	100%	100%	100%
100%	100%	100%	100%	100%	100%	100%	100%	75%	100%	100%	100%	100%
100%	100%	100%	100%	100%	100%	100%	100%	75%	100%	100%	100%	100%
100%	100%	100%	100% ⁽¹⁾	100% ⁽²⁾	100%	100%	100%	75%	100%	100%	75%	100%
100%	100%	100% ⁽¹⁾	100% ⁽²⁾	100% ⁽²⁾	75%	75%	75%	75%	100%	75%	75%	75%
154	187	220	440	660	154	187	220	440	187	220	440	440
75,6	105	154	264	440	75,6	105	154	220	105	154	264	330
63	84	143	220	396	63	94,5	105	176	105	143	220	286
52,5	63	105	187	330	52,5	73,5	105	143	84	105	187	220
40	52,5	84	154	176	40	46	52,5	63	63	88,2	105	132
6	6	6	6	6	10	9	8	7	15	10	8	8
B (400 A) ⁽³⁾ – A (630 A)					B (630 A – 800 A) ⁽⁵⁾ – A (1000 A)				B ⁽⁷⁾			
IEC 60947-2/ГОСТ Р 50030.2					IEC 60947-2/ГОСТ Р 50030.2				IEC 60947-2/ГОСТ Р 50030.2			
■					■				■			
■ (до 500 A)					■ (до 800 A)				-			
-					-				-			
■ (до 500 A)					-				-			
-					-				-			
■					■				-			
■					■				-			
■					-				-			
-					-				-			
-					-				■			
-					-				■			
-					-				■			
■					■				■			
F-P-W					F-W ⁽⁴⁾				F-W			
F-FC CuAl-EF-ES-R-RC					F-FC CuAl-EF-ES-R-RC				F-EF-ES-FC CuAl-HR/VR			
EF-ES-HR-VR-FC Cu-FC CuAl					-				-			
EF-ES-HR-VR-FC Cu-FC CuAl					EF-HR-VR				EF-HR/VR-RS-ES			
-					-				-			
20000					20000				10000			
120					120				60			
7000 (400 A) – 5000 (630 A)					7000 (630 A) – 5000 (800 A) – 4000 (1000 A)				2000 (исп. S, H, L) / 3000 (исп. V)			
60					60				60			
140					210				210			
184					280				280			
103,5					103,5				154 (ручн.) / 178 (эл/привод)			
205					268				268			
3,25/4,15					9,5/12				9,7/12,5 (ручн.) – 11/14 (эл/привод)			
5,15/6,65					-				-			
5,4/6,9					12,1/15,1				29,7/39,6 (ручн.) – 32/42,6 (эл/привод)			

⁽¹⁾ 75% для T5 630

⁽²⁾ 50% для T5 630

⁽³⁾ I_{sw} = 5 кА

⁽⁴⁾ Выкатное исполнение недоступно для T6 1000 A

⁽⁵⁾ I_{sw} = 7,6 кА (630 A) – 10 кА (800 A)

⁽⁶⁾ Только для T7 800/1000/1250 A

⁽⁷⁾ I_{sw} = 20 кА (исполнения S, H, L) – 15 кА (исполнение V)

Примечание: для втычных и выкатных выключателей T5 630 максимально допустимый ток выключателя I_n при 40°C снижается на 10%

Автоматические выключатели для распределительных систем

Общие характеристики

Серия автоматических выключателей Tmax в литом корпусе соответствует Стандарту ГОСТ Р 50030.2 и включает четыре основных типоразмера с диапазоном номинального тока от 320 А до 1600 А и отключающей способностью от 36 кА до 200 кА (при 380/415 В).

Для защиты сетей переменного тока предлагаются следующие автоматические выключатели:

- автоматические выключатели T5, оснащенные расцепителями защиты TMG для защиты длинных кабельных линий и генераторов; T5 — с регулируемым электромагнитным порогом срабатывания ($I_3 = 2.5...5 \times I_n$);
- автоматические выключатели T5 и T6 с термомагнитными расцепителями защиты TMA с регулируемым тепловым ($I_1 = 0,7...1 \times I_n$) и регулируемым электромагнитным ($I_3 = 5...10 \times I_n$) порогами срабатывания;
- T4, T5 и T6 с электронными расцепителями защиты PR221DS, PR222DS/P, PR222DS/PD, PR223DS и Ekip E (только для Tmax T5);
- автоматический выключатель T7, который завершает семейство Tmax до 1600 А, оснащается электронными расцепителями защиты PR231/P, PR232/P, PR331/P и PR332/P. Автоматический выключатель T7 выпускается в двух исполнениях: с ручным управлением или с возможностью установки моторного привода — T7 M^(*).

Область применения выключателей серии Tmax для переменного тока — от 320 А до 1600 А при напряжении до 690 В. Автоматические выключатели серии Tmax T5 и T6, оснащенные термомагнитными расцепителями защиты TMA, могут также использоваться в цепях постоянного тока в диапазоне токов от 320 А до 800 А при минимальном рабочем напряжении 12 В (пост. ток), в зависимости от схемы электрических соединений.

Для всех автоматических выключателей с термомагнитными и электронными расцепителями защиты также указывается максимальный ток срабатывания для случая однофазного короткого замыкания (см. стр. 4/44).

^(*) Для дистанционного управления необходим выключатель T7 M с электродвигателем для взвода пружин, реле включения и отключения.

Взаимозаменяемость

Автоматические выключатели Tmax T4, T5 и T6 могут оснащаться термомагнитными расцепителями защиты TMG или TMA, только магнитными расцепителями защиты MA или электронными расцепителями защиты PR221DS, PR222DS/P, PR222DS/PD, Ekip M-LRIU, PR223DS и Ekip E.

Расцепители защиты

Автоматические
выключатели

I_n [A]

T4 320

T5 400

T5 630

T6 630

T6 800

T6 1000

T7 800

T7 1000

T7 1250

T7 1600

TMA

80 100 125 160 200 250 320 400 500 630 800

T4 320						▲					
T5 400							■	■			
T5 630							▲	▲	■		
T6 630										■	
T6 800											■
T6 1000											
T7 800											
T7 1000											
T7 1250											
T7 1600											

■ = собранный автоматический выключатель с собственным кодом

▲ = автоматический выключатель, требующий сборки

^(*) При отдельном заказе PR331/P и PR332/P необходимо дополнять "адаптерами расцепителя защиты" (см. стр. 3/41)

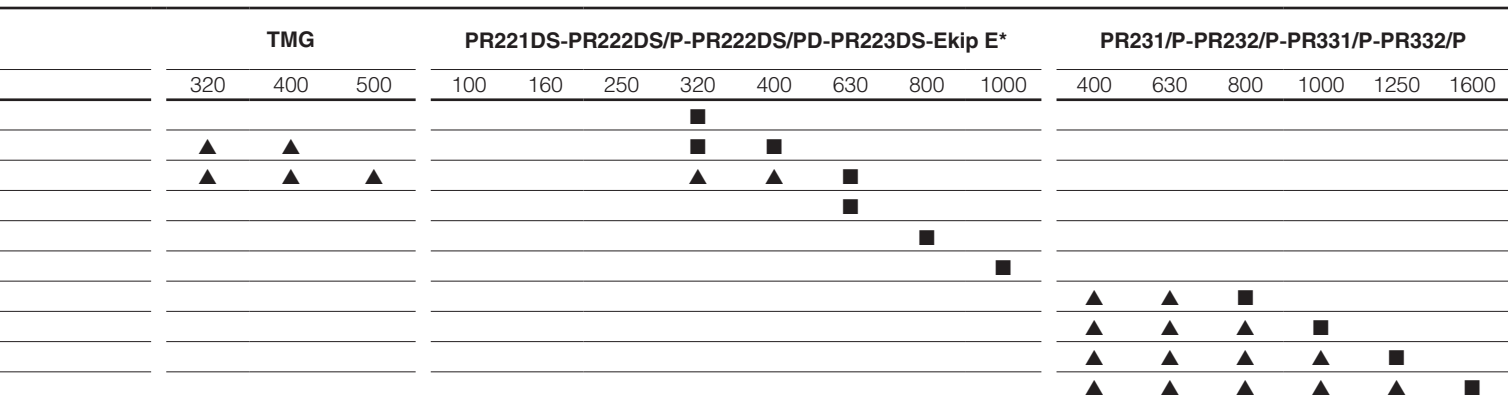
* Расцепитель Ekip E доступен только для Tmax T5

Область применения автоматических выключателей для переменного и постоянного тока

Переменный ток	Расцепитель защиты	Диапазон [А]
T4 320	PR221DS	320
	PR222DS/P-PR222DS/PD	320
T5 400/630	PR223DS	320...320
	TMG	320...500
	TMA	320...500
	PR221DS	320...630
	PR222DS/P-PR222DS/PD-PR223DS	320...630
T6 630/800/1000	Ekip E	320...630
	TMA	630...800
	PR221DS	630...1000
	PR222DS/P – PR222DS/PD	630...1000
T7 800/1000/1250/1600	PR223DS	630...1000
	PR231/P – PR232/P	400...1600
	PR331/P – PR332/P	400...1600
Постоянный ток		
T5 400/630	TMA/TMG	320...500
T6 630/800/1000	TMA	630...800

MA = только магнитный расцепитель с регулируемой уставкой электромагнитной защиты
TMD = терромагнитный расцепитель с регулируемой уставкой тепловой и фиксированной уставкой электромагнитной защиты
TMA = терромагнитный расцепитель с регулируемыми уставками тепловой и электромагнитной защиты
TMG = терромагнитный расцепитель для защиты генераторов
PR22_, **PR23_**, **PR33_** = электронные расцепители защиты
Ekip E = электронный расцепитель защиты для Tmax T5

Аналогично, автоматический выключатель Tmax T7 может оснащаться электронными расцепителями защиты PR231/P, PR232/P, PR331/P и PR332/P последнего поколения. О возможности замены расцепителя PR231/P на другие типы обязательно обращайтесь в АББ.



Автоматические выключатели для распределительных систем

Термомагнитные расцепители защиты

Автоматические выключатели Т5 и Т6 для защиты сетей переменного и постоянного тока в диапазоне от 320 А до 800 А могут быть оснащены термомагнитными расцепителями защиты. Они обеспечивают защиту от перегрузок с помощью устройства тепловой защиты с регулируемым порогом, в котором используется биметаллическая пластина, и защиту от короткого замыкания с помощью магнитного устройства с регулируемым порогом.

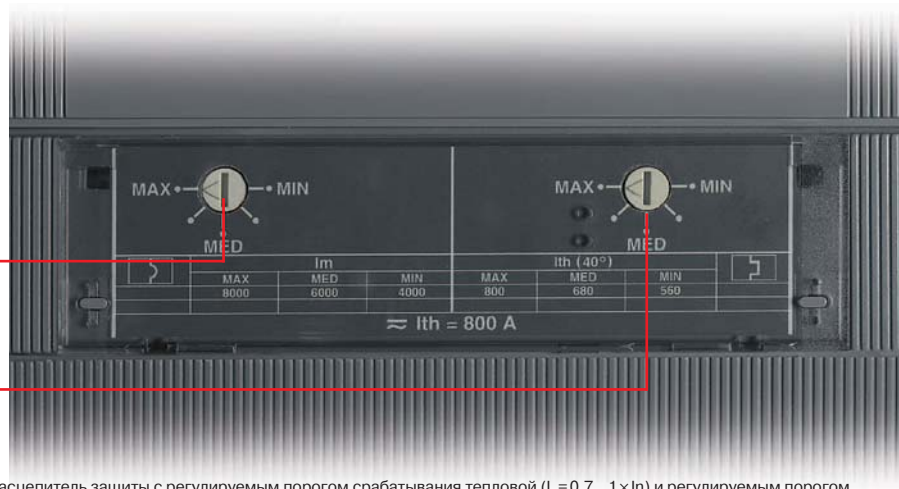
Четырехполюсные автоматические выключатели всегда поставляются с расцепителем защиты, в котором уставка защиты нейтрали может быть равна 100% и 50% от уставки фазы.

Кроме того, для Tmax Т5 имеются термомагнитные расцепители защиты TMG с низким магнитным порогом. Расцепители защиты для Т5 — регулируемый тепловой ($I_1 = 0,7...1 \times I_n$) и регулируемый магнитный ($I_3 = 2,5...5 \times I_n$) пороги срабатывания. Термомагнитные расцепители могут использоваться для защиты длинных кабельных линий и генераторов постоянного и переменного тока.

Термомагнитные расцепители защиты ТМА и ТМГ для Т5 и Т6



Порог срабатывания магнитной защиты
Регулируемый от 5 до 10 × I_n

Порог срабатывания тепловой защиты
Регулируемый от 0,7 до 1 × I_n





TMA = термомагнитный расцепитель защиты с регулируемым порогом срабатывания тепловой ($I_1 = 0,7 \dots 1 \times I_n$) и регулируемым порогом срабатывания ($I_3 = 5 \dots 10 \times I_n$) магнитной защиты
 ТМГ (для Т5) = термомагнитный расцепитель защиты с регулируемым порогом срабатывания тепловой ($I_1 = 0,7 \dots 1 \times I_n$) и регулируемым порогом срабатывания ($I_3 = 2,5 \dots 5 \times I_n$) магнитной защиты



TMA — Т5

	I _n [A]	320	400	500
	Нейтраль [A] — 100%	320	400	500
I₁ = 0,7...1 × I_n	Нейтраль [A] — 50%	200	250	320
		I ₃ [A]	1600...3200	2000...4000
Нейтраль [A] — 100%		1600...3200	2000...4000	2500...5000
I₃ = 5...10 × I_n	Нейтраль [A] — 50%	1000...2000	1250...2500	1600...3200

TMG — Т5

	I _n [A]	320	400	500
	Нейтраль [A] — 100%	320	400	500
I₁ = 0,7...1 × I_n	Нейтраль [A] — 50%	200	250	320
		I ₃ [A]	800...1600	1000...2000
Нейтраль [A] — 100%		800...1600	1000...2000	1250...2500
I₃ = 2,5...5 × I_n	Нейтраль [A] — 50%	500...1000	600...1200	750...1500

TMA — Т6

	I _n [A]	630	800
	Нейтраль [A] — 100%	630	800
I₁ = 0,7...1 × I_n	Нейтраль [A] — 50%	400	500
		I ₃ [A]	3150...6300
Нейтраль [A] — 100%		3150...6300	4000...8000
I₃ = 5...10 × I_n	Нейтраль [A] — 50%	2000...4000	2500...5000

Примечания

- I_n является уставкой по току для защиты фаз (L1, L2, L3) и нейтрали.
- Термомагнитные расцепители защиты ТМА и ТМГ для автоматических выключателей Тmax Т5 и Т6 имеют термозлемент с регулируемым порогом $I_1 = 0,7 \dots 1 \times I_n$. Значение тока срабатывания регулируется при помощи специального переключателя на передней панели для температуры 40 °С. Электромагнитный элемент имеет регулируемый порог срабатывания ($I_3 = 5 \dots 10 \times I_n$ для ТМА и $I_3 = 2,5 \dots 5 \times I_n$ для ТМГ) с точностью ± 20%, как указано в Стандарте IEC 60947-2 (п. 8.3.3.1.2). Пороги срабатывания электромагнитной защиты I₃ являются функцией значения I_n для фаз и нейтрали.

Автоматические выключатели для распределительных систем

Электронные расцепители защиты

Общие характеристики

При использовании в сетях переменного тока, автоматические выключатели Tmax T4, T5, T6 и T7 могут оснащаться расцепителями защиты, разработанными с использованием микропроцессорной техники. Они обеспечивают функции защиты, которые гарантируют высокий уровень надежности, точность срабатывания и нечувствительность к температурным и электромагнитным помехам согласно действующим стандартам.

Электропитание, необходимое для правильной работы, обеспечивается непосредственно датчиками тока расцепителя. Срабатывание всегда гарантировано даже в режиме однофазной нагрузки в соответствии с указываемыми для каждого типа расцепителя минимальными значениями тока.

Характеристики электронных расцепителей Tmax

Рабочая температура	-25 °C ... +70 °C
Относительная влажность	98%
Автономное электропитание	0,2 In (однофазн.)
Вспомогательный источник питания (где возможно)	24 В (пост. ток)
Рабочая частота	45...66 Гц
Электромагнитная совместимость (НЧ и ВЧ)	IEC 60947-2, Приложение F

Для выключателей Tmax T4, T5 и T6 устройство защиты состоит из следующих компонентов:

- 3 или 4 датчика (трансформатора) тока
- внешние датчики тока (например, для внешней нейтрали), при необходимости
- расцепитель защиты
- отключающая катушка, встроенная в электронный расцепитель защиты.

Устройство защиты для Tmax T7 включает:

- 3 или 4 датчика тока (катушки Роговского и трансформаторы тока)
- внешние датчики тока (например, для внешней нейтрали)
- заменяемый модуль номинального тока
- расцепитель защиты
- отключающая катушка, встроенная в корпус автоматического выключателя

Модули номинального тока

Автоматический выключатель	Номинальный ток выключателя I _n	In [A]					
		400	630	800	1000	1250	1600
T7	800	■	■	■			
	1000	■	■	■	■		
	1250	■	■	■	■	■	
	1600	■	■	■	■	■	■

Датчики тока подают на электронный расцепитель защиты питание, необходимое для его правильной работы, и сигнал, необходимый для определения значения тока.

В таблице указана доступность и совместимость с расцепителями датчиков в зависимости от номинального первичного тока.

Датчики тока

	In [A]	320	400	630	800	1000	1250	1600
PR221DS	T4	■						
	T5	■	■	■				
	T6			■	■	■		
PR222DS/P, PR222DS/PD, PR223DS, Ekip E (только для T5)	T4	■						
	T5	■	■	■				
	T6			■	■	■		
PR231/P, PR232/P, PR331/P, PR332/P	T7		■	■	■	■	■	■

При срабатывании защиты автоматический выключатель размыкается посредством отключающей катушки, переключая контакт AUX-SA (поставляемый под заказ, см. раздел "Аксессуары" на стр. 3/19) для подачи сигнала о срабатывании расцепителя защиты. Сброс сигнализации осуществляется механически при переводе рычага управления автоматического выключателя в нижнее положение.

Основные функции защиты



(L) Защита от перегрузки

Эта защита срабатывает при перегрузке с обратнoзависимой длительной задержкой по времени в соответствии со Стандартом IEC 60947-2 ($I^2t = k$). Защита не отключается.



(S) Защита от короткого замыкания с задержкой по времени

Защита срабатывает при коротком замыкании с обратнoзависимой кратковременной задержкой срабатывания ($I^2t = k ON$) или постоянным временем срабатывания ($I^2t = k OFF$). Защита может отключаться.



(I) Защита от короткого замыкания с мгновенным срабатыванием

Эта защита срабатывает мгновенно при коротком замыкании. Защита может отключаться.



(G) Защита от замыкания на землю

Защита от замыкания на землю срабатывает, когда векторная сумма токов, проходящих через датчики тока, превышает заданное предельное значение, с обратнoзависимой продолжительной задержкой срабатывания по времени ($I^2t = k ON$) или постоянной задержкой времени ($I^2t = k OFF$). Защита может отключаться.

Дополнительные функции защиты

Расцепитель защиты PR332/P обеспечивает высокоуровневую защиту при различных авариях. Фактически, он имеет следующие расширенные функции защиты в дополнение к основным функциям.



IEC 60255—3

(L) Защита от перегрузки (IEC 60255-3)

Эта защита срабатывает в случае перегрузки с обратнoзависимой длительной задержкой по времени в соответствии со Стандартом IEC 60255—3 для синхронизации с предохранителями и устройствами защиты среднего напряжения. Защита может отключаться.



(U) Защита от перекоса фаз

Защита от перекоса фаз U может использоваться в тех случаях, когда требуется особо точное регулирование с учетом отсутствия и/или перекоса фазных токов. Срабатывает мгновенно. Защита может отключаться.



(OT) Защита от перегрева

Защита от перегрева срабатывает мгновенно, когда температура внутри расцепителя защиты превышает 85 °C, для предотвращения любого временного или длительного нарушения работы микропроцессора. Защита не отключается.



(Rc) Защита от токов утечки на землю ⁽¹⁾

Эта комплексная защита основана на измерениях токов на внешнем тороиде и является альтернативой защите от замыкания на землю G. Защита может отключаться.



(ZS) Зонная селективность ⁽²⁾

ZS Зонная селективность — это усовершенствованный метод синхронизации работы устройств защиты для снижения времени срабатывания в отношении временной селективности за счет срабатывания устройства защиты, ближайшего к месту аварии. Зонная селективность может применяться для функций защиты S и G с постоянной задержкой срабатывания по времени. Защита может отключаться.



(UV, OV, RV) Устройства защиты от пониженного, повышенного и остаточного напряжения.

Эти три устройства защиты срабатывают с постоянной задержкой времени в случае обнаружения пониженного, повышенного или остаточного напряжения. Последнее устройство позволяет обнаруживать размыкания нейтрали (или заземления в системах с заземленной нейтралью) и аварии, которые вызывают смещение центра звезды в системах с изолированной нейтралью (например, значительные замыкания на землю). Смещение центра звезды рассчитывается путем векторного суммирования фазных напряжений. Эти устройства защиты могут отключаться.



(RP) Защита от реверсирования мощности

Защита от реверсирования мощности вызывает срабатывание выключателя с постоянной задержкой по времени при реверсировании мощности или превышении заданного предельного абсолютного уровня мощности. В частности, эта защита пригодна для использования на больших машинах, например, генераторах. Защита может отключаться.



(UF, OF) Устройства защиты от понижения и повышения частоты

Эти два устройства защиты обнаруживают изменение сетевой частоты выше или ниже установленных пороговых значений и размыкают автоматические выключатели с постоянной задержкой по времени. Защита может отключаться.

⁽¹⁾ Не предназначена для защиты персонала.

⁽²⁾ Дополнительную информацию о зонной селективности см. в разделе "Автоматические выключатели для зонной селективности".

Автоматические выключатели для распределительных систем

Электронные расцепители защиты

Электронные расцепители защиты для распределительных систем

PR221DS



PR221DS

PR221DS

Функции защиты



2

PR222DS/P



PR222DS/P

PR222DS/P

Функции защиты



PR222DS/PD



PR222DS/PD

PR222DS/PD

Функции защиты



PR223DS, Ekip E (для T5)




PR223DS

Ekip E

Функции защиты




PR231/P



PR231/P PR231/P

Функции защиты: L S / I I

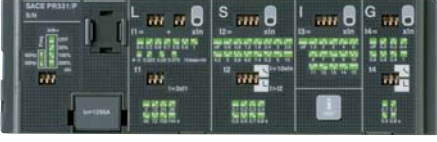
PR232/P



PR232/P

Функции защиты: L S I


PR331/P



PR331/P

Функции защиты: L S I G

PR332/P



PR332/P PR332/P PR332/P⁽¹⁾ PR332/P

Функции защиты: L I L S I L S I G⁽¹⁾ L S I R_e

Расширенные функции защиты⁽¹⁾: L^(**) U OT L^(**) U OT L^(**) U OT L^(**) U OT

На заказ^(**): UV OV RV RP UF OF UV OV RV RP UF OF UV OV RV RP UF OF UV OV RV RP UF OF

⁽¹⁾ В качестве альтернативы R_c (с внешним тороидальным трансформатором). ⁽¹⁾ Для всех исполнений.
^(**) Становится доступно при наличии измерительного модуля PR330/V.
^(**) В соответствии со Стандартом IEC 60255-3.

Автоматические выключатели для распределительных систем

Электронные расцепители защиты

PR221DS

Расцепитель защиты PR221DS выпускается для автоматических выключателей T4, T5 и T6. Он обеспечивает функции защиты от перегрузки (L) и короткого замыкания (S/I) (исполнение PR221DS-LS/I): для данного исполнения вы можете выбрать одну защиту от короткого замыкания с обратнoзависимой задержкой по времени S или мгновенную защиту I с помощью DIP-переключателя. Также предлагается исполнение, в котором существует только защита от короткого замыкания (I) с мгновенным срабатыванием (исполнение PR221DS-I, см. также стр. 2/45 и далее).

Существует единая настройка параметров для фаз и нейтрали. Для T4, T5 и T6 можно выбрать значение уставки нейтрали 50%, 100% или OFF/ОТКЛ с помощью специального DIP-переключателя на расцепителе защиты.

Отключающая катушка для автоматических выключателей T4, T5 и T6 размещена внутри расцепителя, а не в правом гнезде автоматического выключателя, поэтому можно использовать все стандартные дополнительные контакты.

2

PR221DS-LS/I

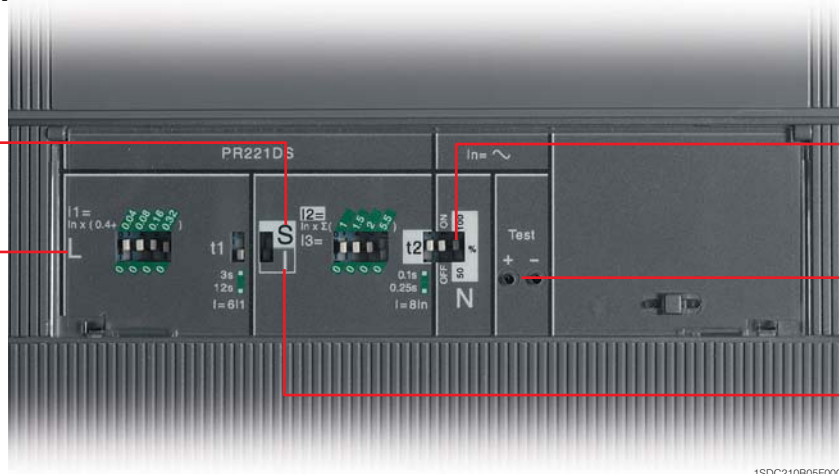
Защита S
от КЗ с задержкой по времени

Защита L
от перегрузки

Dip-переключатель для установки защиты нейтрали (только для T4, T5 и T6)

Гнездо для подключения блока тестирования TT1

Защита I
от КЗ с мгновенным срабатыванием



1SDC210B05F0001

PR221DS — Функции и параметры защиты

Функции защиты ⁽¹⁾	Порог срабатывания	Кривые срабатывания	Возможность отключения	Функция $t=f(I)$
Защита от перегрузки с обратнoзависимой длительной задержкой и характеристикой срабатывания в соответствии с кривой обратной зависимости по времени ($I^2t=k$) по Стандарту IEC 60947-2	$I_1 = 0,40 - 1 \times I_n$ шаг = $0,04 \times I_n$ Срабатывание между $1,1 \dots 1,30 \times I_1$	при $6 \times I_1$ $t_1 = 3 - 12$ с Точность: $\pm 10\%$ до $6 \times I_n$ (T4, T5, T6) $\pm 20\%$ свыше $6 \times I_n$ (T4, T5, T6)	—	$t = k/I^2$
Защита от короткого замыкания с обратнoзависимой кратковременной задержкой и характеристикой срабатывания согласно обратнoзависимой кривой ($I^2t=k$) (может быть выбрана вместо защитной функции I)	$I_2 = 1 - 1,5 - 2 - 2,5 - 3 - 3,5 - 4,5 - 5,5 - 6,5 - 7 - 7,5 - 8 - 8,5 - 9 - 10 \times I_n^{(2)}$ Точность: $\pm 10\%$	при $8 \times I_n$ $t_2 = 0,1 - 0,25$ с Точность: $\pm 10\%$ до $6 \times I_n$ $\pm 20\%$ свыше $6 \times I_n$	■	$t = k/I^2$
Защита от короткого замыкания с мгновенным срабатыванием (может быть выбрана вместо защитной функции S)	$I_3 = 1 - 1,5 - 2 - 2,5 - 3 - 3,5 - 4,5 - 5,5 - 6,5 - 7 - 7,5 - 8 - 8,5 - 9 - 10 \times I_n^{(2)}$ Точность: $\pm 10\%$	мгновенное срабатывание	■	$t = k$

⁽¹⁾ Точность срабатывания приведена для следующих условий:
– автономное питание расцепителя защиты при полной мощности (установившийся режим).
– двух- или трехфазное питание
Точность срабатывания для условий, отличающихся от рассмотренных выше:

	Порог срабатывания	Время срабатывания
S	$\pm 20\%$	$\pm 20\%$
I	$\pm 20\%$	≤ 40 мс

⁽²⁾ Для T4 $I_n = 320$ A, T5 $I_n = 630$ A и T6 $I_n = 1000$ A $\Rightarrow I_{2,max} = 9,5 \times I_n$,
 $I_{3,max} = 9,5 \times I_n$.
Уставка $10 \times I_n$ соответствует $9,5 \times I_n$.

PR222DS/P

Расцепитель защиты PR222DS/P для автоматических выключателей Т4, Т5 и Т6 выполняет следующие функции: защита от перегрузки L, защита от короткого замыкания с задержкой по времени S и защита от короткого замыкания I с мгновенным срабатыванием (исполнение PR222DS/P-LSI). Также, помимо функций L, S, I, возможна защита от замыкания на землю G (исполнение PR222DS/P-LSIG).

Расцепитель защиты PR222DS может настраиваться с помощью DIP-переключателей на передней части автоматического выключателя или с помощью электронного блока тестирования и настройки Ekip T&P (см. стр. 3/44) или блока беспроводной связи BT030-USB (см. стр. 3/39).

Существует единая настройка параметров для фаз и нейтрали. Для нейтрали можно установить функции защиты на OFF/ОТКЛ, 50% или 100% уставки защиты фаз с помощью двух специальных DIP-переключателей.

Кроме того, на передней панели расцепителей защиты PR222DS/P (или PR222DS/PD) предусмотрена предаварийная и аварийная сигнализация для защиты L. Порог предаварийной сигнализации (красный светодиодный индикатор) равен $0,9 \times I_1$. Можно обеспечить дистанционную аварийную сигнализацию защиты L, подсоединив соединитель Х3 к специальному разъему.

PR222DS/PD

Кроме функций защиты, предусмотренных для расцепителя PR222DS/P (параметры см. на стр. 2/18), расцепитель PR222DS/PD для Т4, Т5 и Т6 имеет встроенный диалоговый блок для подключения к сети по протоколу Modbus® RTU.

Протокол Modbus® RTU широко известен и используется во всем мире многие годы. В настоящее время он является рыночным стандартом благодаря простоте установки, настройки и интеграции в различные системы диспетчерского контроля и автоматизации, а также благодаря высоким рабочим характеристикам.

Расцепитель защиты PR222DS/PD обеспечивает интеграцию автоматических выключателей Tmax Т4, Т5 и Т6 в сеть связи на основе протокола Modbus® RTU. Modbus® RTU создает архитектуру с “ведущими” и “ведомыми” устройствами, в которой главный элемент (ПЛК, ПК...) циклически опрашивает подчиненные элементы (периферийные устройства). Для устройств используется Стандарт EIA RS485 для передачи данных на максимальной скорости 19200 бит/сек.

Необходимое для расцепителя защиты питание подается напрямую от трансформаторов тока, что гарантирует его срабатывание в любом случае, даже при минимальной однофазной нагрузке. Тем не менее, использование функций связи возможно только при наличии вспомогательного источника питания 24 В пост. тока.

PR222DS/PD — характеристики электропитания

Вспомогательный источник питания (с гальванической развязкой)	24 В (пост. ток) ± 20%
Максимальная пульсация	± 5%
Бросок тока при 24 В	1 А в течение 30 мс
Номинальный ток при 24 В	100 мА
Номинальная мощность при 24 В	2,5 Вт

Расцепитель PR222DS/PD со встроенной функцией передачи данных и управления позволяет дистанционно принимать и передавать большой объем информации, выполнять команды отключения и включения с помощью моторного привода с электронным управлением, хранить параметры настройки расцепителя, уставки по току для защитных функций и их кривые.

Всю информацию можно получить как локально, непосредственно на передней части автоматического выключателя, дополнительно оборудованного дисплеем FDU, или на измерительном устройстве распределительного щита HMI030, так и дистанционно, посредством систем мониторинга и управления.

Кроме того, подсоединение внешнего модуля BT030-USB к контрольному разъему расцепителя защиты PR222DS/PD обеспечивает беспроводную связь с PDA (КПК) или ноутбуком через порт Bluetooth.

Подключение к шине Modbus и необходимого вспомогательного напряжения 24 В пост. тока осуществляется через дополнительный разъём Х3, который поставляется в комплекте с автоматическими выключателями с расцепителями PR222DS/PD, в стационарном исполнении.

Расцепители защиты PR222DS/PD могут быть оснащены дополнительными контактами AUX-E в электронном исполнении для получения информации о состоянии выключателя (замкнут/разомкнут), а также моторным приводом MOE-E (контакты AUX-E всегда стандартно поставляются в комплекте с приводом MOE-E), чтобы дистанционно управлять его состоянием.

Если автоматический выключатель с расцепителем защиты PR222DS/PD соединен с системой управления, то при тестировании посредством блока Ekip T&P связь с системой прекращается; она возобновляется после выполнения этой операции.

Автоматические выключатели для распределительных систем

Электронные расцепители защиты

Функции связи	PR222DS/P	PR222DS/PD	PR223DS	Ekip E*
Протокол		Modbus RTU стандарт	Modbus RTU стандарт	Modbus RTU стандарт
Интерфейс передачи данных		EIA RS485	EIA RS485	EIA RS485
Скорость (макс.)		19,2 кбит/с	19,2 кбит/с	19,2 кбит/с
Измерительные функции				
Фазные токи	■ ⁽¹⁾	■	■	■
Ток нейтрали	■ ⁽¹⁾	■	■	■
Ток замыкания на землю	■ ⁽¹⁾	■	■	■
Напряжения (линейные, фазные)			■ ⁽⁶⁾	■
Мощность (активная, реактивная, полная)			■ ⁽⁶⁾	■
Коэффициенты мощности			■ ⁽⁶⁾	■
Энергии			■ ⁽⁶⁾	■
Пик-фактор			■	■
Частота			■ ⁽⁶⁾	■
Функции сигнализации				
Светодиодный индикатор предаварийной и аварийной сигнализации L	■ ⁽⁵⁾	■ ⁽⁵⁾	■	■
Выходной контакт сигнализации L ⁽²⁾	■	■	■	■
Доступные данные				
Состояние автоматического выключателя (разомкн., замкн.) ⁽³⁾		■	■	■
Режим (местн., дист.)		■	■	■
Установка параметров защиты	■ ⁽¹⁾	■	■	■
Аварийные сигналы				
Защиты: L, S, I, G	■ ⁽¹⁾	■	■	■
Неудачное срабатывание при аварии	■ ⁽¹⁾	■	■	■
Эксплуатационная информация				
Общее кол-во операций вкл/откл		■	■	■
Общее кол-во аварийных отключений		■	■	■
Кол-во тестовых срабатываний		■	■	■
Кол-во вкл/откл в ручном режиме		■	■	■
Кол-во срабатываний по каждой функции защиты		■	■	■
Зарегистрированные данные о последнем срабатывании	■ ⁽¹⁾	■	■	■
Команды				
Размыкание/замыкание автоматического выключателя (с моторным приводом)		■	■	■
Сброс сигнализации	■ ⁽¹⁾	■	■	■
Сброс состояния автоматического выключателя (с моторным приводом)		■	■	■
Настройка кривых защит и уставок срабатывания	■ ⁽¹⁾	■	■	■
Функция безопасности				
Автоматическое отключение в случае не срабатывания отключающей катушки при аварии (с моторным приводом) ⁽⁴⁾		■	■	■
Отображение событий				
Изменения, произошедшие в состоянии выключателя, в функциях защиты и всех аварийных сигналах		■	■	■

⁽¹⁾ Только для версии Ekip E/COM с встроенным модулем связи

⁽¹⁾ С устройством Ekip T&P или VT030-USB

⁽²⁾ Сухой контакт (оптрон), Vmax: 48 В (пост. ток)/30 В (перем. ток)

I_{max}: 50 мА пост. тока/25 мА перем. тока

⁽³⁾ При наличии электронных дополнительных контактов AUX-E

⁽⁴⁾ Моторный привод должен быть в электронном исполнении (МОЕ-Е) с использованием дополнительных контактов (AUX-E)

⁽⁵⁾ Сигналы: – Предаварийная сигнализация L — постоянно горит

– Аварийная сигнализация L — мигает (0,5 с ВКЛ / 0,5 с ВЫКЛ)

– Неправильная ручная уставка (L > S / S > I) — мигание (1 с ВКЛ / 2 с ВЫКЛ)

– WINK (дистанционный контроль для определения состояния) — мигание (0,125 с ВКЛ / 0,125 с ВЫКЛ)

PR222DS/P

Защита S

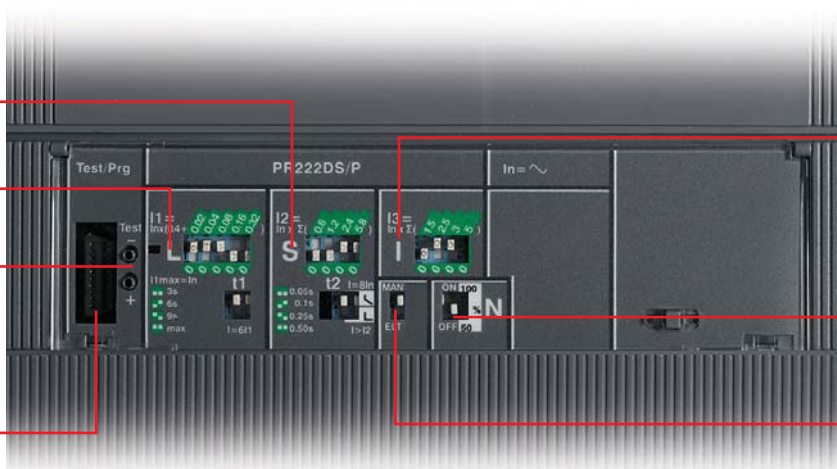
от короткого замыкания
с задержкой по времени

Защита L

от перегрузки

Гнездо для подключения
тестирующего блока
Ekip TT

Разъем для
подсоединения
тестирующего блока
Ekip T&P и блока
беспроводной связи
BT030-USB



Защита I

от короткого замыкания
с мгновенным
срабатыванием

Dip-переключатель
для установки защиты
нейтрали

Выбор электронной/
ручной установки
параметров

1SDC210B06F0001

PR222DS/PD

Защита S

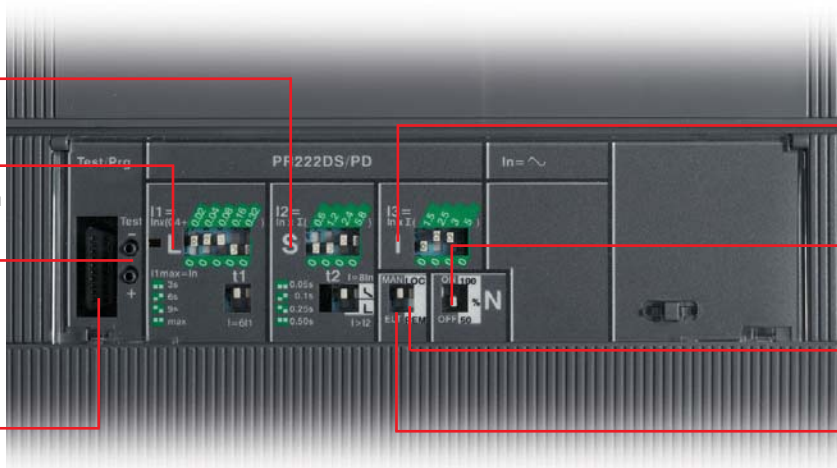
от короткого замыкания
с задержкой по времени

Защита L

от перегрузки

Гнездо для подключения
блока тестирования
Ekip TT

Разъем для
подсоединения блока
тестирования Ekip T&P
и блока беспроводной
связи BT030-USB



Защита I

от короткого замыкания
с мгновенным
срабатыванием

Dip-переключатель
для установки защиты
нейтрали

Выбор электронной/
ручной установки
параметров

Выбор местной/
дистанционной
установки параметров

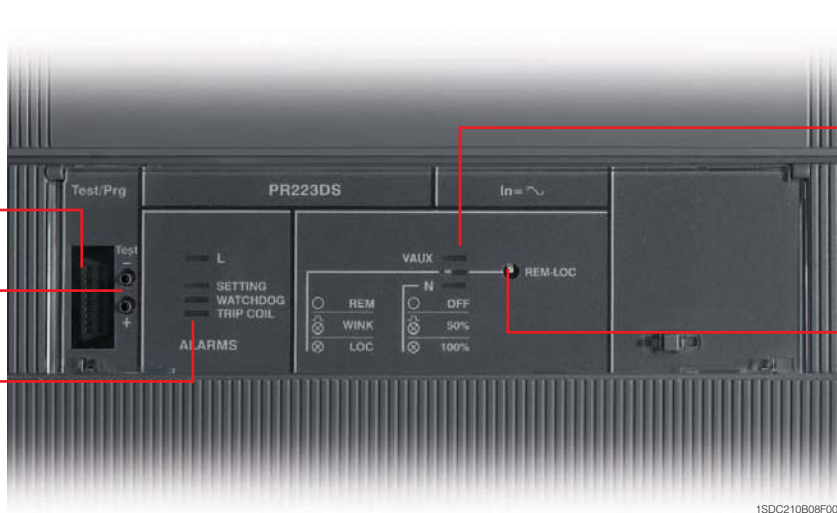
1SDC210B07F0001

PR223DS

Разъем для
подсоединения
блока тестирования
Ekip T&P и блока
беспроводной связи
BT030-USB

Гнездо для блока
тестирования Ekip TT

Светодиодная
сигнализация
автоматического
выключателя



Светодиодная
сигнализация
состояния
автоматического
выключателя





Кнопка выбора рабочего
режима (локальный/
дистанционный)
и встроенная система
диагностики

1SDC210B08F0001

Автоматические выключатели для распределительных систем

Электронные расцепители защиты

PR222DS/P, PR222DS/PD и PR223DS⁽⁵⁾ — функции и параметры защиты

Функции защиты	Порог срабатывания	Кривые срабатывания ⁽¹⁾	Возможность отключения	Функция $t=f(I)$
 Защита от перегрузки с обратнoзависимой длительной задержкой по времени и характеристикой срабатывания в соответствии с обратнoзависимой временной кривой ($I^2t=k$) по Стандарту IEC 60947-2	Ручная настройка $I_1 = 0,40...1 \times I_n$ шаг $= 0,02 \times I_n$ Электронная настройка $I_1 = 0,40...1 \times I_n$ шаг $0,01 \times I_n$ Срабатывание в диапазоне $1,1...1,3 \times I_1$	Ручная настройка при $6 \times I_1$ $t_1 = 3-6-9-18$ с ⁽²⁾ Электронная настройка при $6 \times I_1$ $t_1 = 3...18$ с шаг $0,5$ с ⁽²⁾ Точность: $\pm 10\%$	—	$t = k/I^2$
 От короткого замыкания с обратнoзависимой кратковременной задержкой и характеристикой срабатывания согласно обратнoзависимой кривой ($I^2t=k$) или заданным временем срабатывания	Ручная настройка $I_2 = 0,6-1,2-1,8-2,4-3-3,6-4,2-5,8-6,4-7-7,6-8,2-8,8-9,4-10 \times I_n$ ⁽³⁾ Электронная настройка $I_2 = 0,60...10 \times I_n$ шаг $0,1 \times I_n$ Точность: $\pm 10\%$	Ручная настройка при $8 \times I_n$ $t_2 = 0,05-0,1-0,25-0,5$ с Электронная настройка при $8 \times I_n$ $t_2 = 0,05...0,5$ с шаг $0,01$ с Точность: $\pm 10\%$ ⁽⁴⁾	■	$t = k/I^2$
	Ручная настройка $I_2 = 0,6-1,2-1,8-2,4-3-3,6-4,2-5,8-6,4-7-7,6-8,2-8,8-9,4-10 \times I_n$ ⁽³⁾ Электронная настройка $I_2 = 0,60...10 \times I_n$ шаг $0,1 \times I_n$ Точность: $\pm 10\%$	Ручная настройка $t_2 = 0,05-0,1-0,25-0,5$ с Электронная настройка $t_2 = 0,05...0,5$ с шаг $0,01$ с Точность: $\pm 10\%$ ⁽⁴⁾	■	$t = k$
 Защита от короткого замыкания с мгновенным срабатыванием	Ручная настройка $I_3 = 1,5-2,5-3-4-4,5-5-5,5-6,5-7-7,5-8-9-9,5-10,5-12 \times I_n$ ⁽³⁾ Электронная настройка $I_3 = 1,5...12 \times I_n$ шаг $0,1 \times I_n$ Точность: $\pm 10\%$	мгновенное срабатывание	■	$t = k$
 Защита от замыкания на землю с обратнoзависимой кратковременной задержкой и характеристикой срабатывания в соответствии с обратнoзависимой временной кривой ($I^2t=k$)	Ручная настройка $I_4 = 0,2-0,25-0,45-0,55-0,75-0,8-1 \times I_n$ Электронная настройка $I_4 = 0,2...1 \times I_n$ шаг $0,1 \times I_n$ Точность: $\pm 10\%$	Ручная настройка до $3,15 \times I_4$ до $2,25 \times I_4$ до $1,6 \times I_4$ до $1,10 \times I_4$ $t_4 = 0,1$ с $t_4 = 0,2$ с $t_4 = 0,4$ с $t_4 = 0,80$ с Электронная настройка $t_4 = 0,1...0,8$ с шаг $0,01$ с Точность: $\pm 15\%$	■	$t = k/I^2$ ⁽⁶⁾

⁽¹⁾ Точность срабатывания приведена для следующих условий:
– автономное питание расцепителя защиты при полной мощности и/или вспомогательный источник питания;
– двух- или трехфазное питание.
Точность срабатывания для условий, отличающихся от рассмотренных выше:

	Порог срабатывания	Время срабатывания
S	$\pm 20\%$	$\pm 20\%$
I	$\pm 20\%$	≤ 50 мс
G	$\pm 20\%$	$\pm 20\%$

⁽²⁾ значение t_1 для настройки MAX:

CB	Ручная настройка	Электронная настройка
T4 320		
T5 630	3...10,5 с шаг 0,5 с	3-6-9-10,5
T6 1000		
T4 250	3...18 с шаг 0,5 с	3-6-9-18
T5 400		
T6 800	3...18 с шаг 0,5 с	3-6-9-18
T6 630	3...18 с шаг 0,5 с	3-6-12-18

⁽³⁾ Для T4 $I_n = 320$ А, T5 $I_n = 630$ А и T6 $I_n = 1000$ А – $I_2 \max = 9,5 \times I_n$ и $I_3 \max = 9,5 \times I_n$
Для T6 $I_n = 800$ А – $I_3 \max = 10,5 \times I_n$

⁽⁴⁾ Точность: ± 10 мс

⁽⁵⁾ Только электронная настройка расцепителя защиты PR223DS (местная/дистанционная) Защита L может настраиваться на $I_1 = 0,18...1 \times I_n$. Для $I_1 < 0,4 \times I_n$ уставкаи защиты нейтрали должна быть 100% уставкаи защиты фаз.

⁽⁶⁾ $t = k/I^2$ вплоть до указанного значения I_4 , выше него — по функции $t = k$

PR223DS

Помимо традиционных защитных функций L, S, I, и G, расцепитель PR223DS, установленный на автоматических выключателях Т4, Т5 и Т6, также обеспечивает возможность измерения основных электрических параметров. Фактически, с помощью блока измерения VM210 и без использования трансформаторов напряжения пользователь может отслеживать ток, напряжение, мощность и энергию непосредственно на переднем дисплее автоматического выключателя (FDU) или щитового дисплея HMI030, или дистанционно посредством системы контроля и управления.

Подключение к шине Modbus и необходимого вспомогательного напряжения 24 В пост. тока осуществляется через дополнительный разъем X3. Подключение модуля измерения VM210 и внешнего трансформатора нейтрали осуществляется через дополнительный разъем X4. Эти разъемы поставляются в комплекте с автоматическими выключателями с расцепителями PR223DS, в стационарном исполнении (для выкатного исполнения разъемы X3 и X4 заказываются отдельно). Расцепитель PR223DS может настраиваться с помощью блока тестирования и настройки Ekip T&P (в местном режиме) или в диалоговом (дистанционном) режиме. Настройки функций защиты указаны на стр. 2/18.

Для нейтрали можно устанавливать пороги срабатывания защиты на OFF/ОТКЛ, 50% и 100% уставки срабатывания защиты фаз (для уставок защиты по функции L ниже $0,4 \times I_n$ необходимо установить защиту нейтрали на 100%). Предавварийная и аварийная сигнализация защиты L обеспечивается с помощью специального светодиодного индикатора на передней панели расцепителя. Порог предаварийной сигнализации равен $0,9 \times I_1$.

На передней панели расцепителя имеются также светодиоды, сигнализирующие о следующем: состоянии соединения с катушкой отключения, использование параметров по умолчанию, режим (местный или дистанционный), наличие вспомогательного источника питания и уставка нейтрали.

PR223DS — доступные функции измерений

Измерения	С распределенной нейтралью	Без распределения нейтрали
Эффективное значение тока	I_1, I_2, I_3, I_{ne}	I_1, I_2, I_3
Эффективное значение напряжения	$V_1, V_2, V_3, V_{12}, V_{23}, V_{31}$	V_{12}, V_{23}, V_{31}
Полная мощность	S_{tot}, S_1, S_2, S_3	S_{tot}
Активная мощность	P_{tot}, P_1, P_2, P_3	P_{tot}
Реактивная мощность	Q_{tot}, Q_1, Q_2, Q_3	Q_{tot}
Коэффициент мощности	$\cos \varphi$	$\cos \varphi$
Энергия	E_{tot}	E_{tot}
Пик-фактор фазы	■	■
Частота	f	f

Расцепитель защиты PR223DS со встроенным диалоговым блоком на основе протокола ModBus RTU обеспечивает получение и передачу широкого диапазона информации и выполнение команд отключения и включения.

Подключение к шине Modbus и подключение необходимого вспомогательного напряжения 24 В пост. тока осуществляется через дополнительный разъем X3.

Расцепитель защиты PR223DS может быть оснащен дополнительными электронными контактами AUX-E для получения информации о состоянии выключателя (замкнут/разомкнут), а также моторным приводом MOE-E (контакты AUX-E всегда стандартно поставляются в комплекте с приводом MOE-E), чтобы дистанционно управлять его состоянием.

Если расцепитель защиты PR223DS соединен с системой управления, то при тестировании и настройке посредством блока Ekip T&P связь с системой автоматически прекращается; она возобновляется после выполнения этих операций.

Питание расцепителя защиты осуществляется от датчиков тока, расположенных в его корпусе. Работа электронно го расцепителя гарантируется при минимальной однофазной нагрузке. Для активации диалоговой функции и функций измерения необходимо подключить внешний источник питания.

Параметры внешнего источника питания

	PR223DS
Вспомогательный источник питания (с гальванической развязкой)	24 В (пост. ток) $\pm 20\%$
Максимальная пульсация	$\pm 5\%$
Бросок тока при 24 В	-4 А в течение 0,5 мс
Номинальный ток при 24 В	~80 мА
Номинальная мощность при 24 В	~2 Вт

Автоматические выключатели для распределительных систем

Электронные расцепители защиты

Екiр E — функции и параметры защиты

Функции защиты	Порог срабатывания	Тип кривых срабатывания ⁽¹⁾	Возможность отключения	Функция	Теплая память
L Защита от перегрузки с обратнoзависимой длительной задержкой по времени и характеристикой срабатывания в соответствии с обратнoзависимой временной кривой ($I^2t = k$) по Стандарту IEC 60947-2	Ручная настройка $I_1 = 0.4 \dots 1 \times I_n$ шаг $0.04 \times I_n$ Срабатывание в диапазоне $1,1 \dots 1,3 \times I_1$	Ручная настройка $t_1 = 12-60c$ ⁽⁴⁾ при $I = 3 \times I_1$ Точность: $\pm 10\%$	—	$t = k/I^2$	—
	Электронная настройка $I_1 = 0.18 \dots 1 \times I_n$ шаг $0.01 \times I_n$ Срабатывание в диапазоне $1,1 \dots 1,3 \times I_1$	Электронная настройка $t_1 = 3 \dots 72c$ ⁽⁴⁾ при $I = 3 \times I_1$ шаг $0,5 c$ Точность: $\pm 10\%$	—	$t = k/I^2$	■
S От короткого замыкания с кратковременной задержкой и характеристикой срабатывания согласно обратнoзависимой кривой ($I^2t = k$) или заданным временем срабатывания ($t = k$)	Ручная настройка $I_2 = OFF-3-6-9$ Точность: $\pm 10\%$	Ручная настройка $t_2 = 0.25-0.50c$ Точность: $\pm 10\%$	■	$t = k$	—
	Электронная настройка $I_2 = 0.6 \dots 10 \times I_n$ ⁽³⁾ шаг $0.1 \times I_n$ Точность: $\pm 10\%$	Электронная настройка $t_2 = 0.05 \dots 0.5c$ шаг $0.01c$ Точность: $\pm 10\%$	■	$t = k$	—
	Электронная настройка $I_2 = 0.6 \dots 10 \times I_n$ ⁽³⁾ шаг $0.1 \times I_n$ Точность: $\pm 10\%$	Электронная настройка $t_2 = 0.05 \dots 0.4c$ шаг $0.01c$ при $10 \times I_n$ Точность: $\pm 10\%$	■	$t = k/I^2$	—
I Защита от короткого замыкания с мгновенным срабатыванием	Ручная настройка $I_3 = OFF 1.5-4-5.5-6-7.5-10-11.5$ ⁽³⁾ I_n Точность: $\pm 10\%$	$\leq 40ms$	■	$t = k$	—
	Электронная настройка $I_3 = 1.5 \dots 12 \times I_n$ ⁽³⁾ шаг $0.1 \times I_n$ Точность: $\pm 10\%$	$\leq 40ms$	■	$t = k$	—
G Защита от замыкания на землю с независимой кратковременной задержкой ⁽²⁾	Электронная настройка $I_4 = 0.2 \dots 1 \times I_n$ шаг $0.02 I_n$ Точность: $\pm 10\%$	Электронная настройка $t_4 = 0.1 \dots 0.8c$ шаг $0.01c$ Точность: $\pm 15\%$	■	$t = k$	—
UV Защита от пониженного напряжения с настраиваемым временем срабатывания	Электронная настройка $U_8 = 0.5 \dots 0.95 \times U_n$ шаг $= 0.01 \times U_n$ Точность: $\pm 5\%$	Электронная настройка $t_8 = 0.1 \dots 5c$ шаг $0.1c$ Точность: мин ($\pm 10\% \pm 100ms$)	■	$t = k$	—
OV Защита от повышенного напряжения с настраиваемым временем срабатывания	Электронная настройка $U_9 = 1.05 \dots 1.2 \times U_n$ шаг $= 0.01 \times U_n$ Точность: $\pm 5\%$	Электронная настройка $t_9 = 0.1 \dots 5c$ шаг $0.1c$ Точность: мин ($\pm 10\% \pm 100ms$)	■	$t = k$	—
Защита нейтрали	Электронная настройка OFF, 50% и 100%	Для $I1 < 0.4 I_n$ настройка нейтрали должна быть установлена 100%			

⁽¹⁾ Точность срабатывания приведена для следующих условий:

- автономное питание расцепителя защиты при полной мощности и/или вспомогательный источник питания;
- двух- или трехфазное питание.

Точность срабатывания для условий, отличающихся от рассмотренных выше:

Защита	Порог срабатывания	Время срабатывания
L	срабатывание между $1,1$ и $1,3 \times I_1$	$\pm 20\%$
S	$\pm 10\%$	$\pm 20\%$
I	$\pm 15\%$	$\leq 60ms$
G	$\pm 15\%$	$\pm 20\%$

⁽²⁾ Защита G не действует при токах выше $4 I_n$.

⁽³⁾ T5 630 I2 max = 13 max = $9.5 I_n$.

⁽⁴⁾ T5 630 t1 max = 42c.

Еkip E-LSIG

Основные характеристики:

Доступен для выключателей Т5 в трех- и четырехполюсном исполнении;

Защиты:

- от перегрузки (L): регулируемый порог защиты от $0,18 \dots 1 \times I_n$, кривая срабатывания с регулировкой по времени;
- от короткого замыкания с селективной задержкой срабатывания (S): регулируемый порог защиты $0,6 \dots 10 \times I_n$, кривая срабатывания с регулировкой по времени;
- от короткого замыкания с мгновенным срабатыванием (I): регулируемый порог защиты от $1,5 \dots 10 \times I_n$, кривая мгновенного срабатывания;
- нейтрали в четырехполюсных автоматических выключателях;

Измерения:

- доступны при токах от $0,1 \times I_n$ при наличии доп. питания V_{aux} и при токах от $0,2 \times I_n$ в режиме автономного питания, при этом не требуются внешние трансформаторы ни для тока, ни для напряжения.
- токи: три фазных (L1, L2, L3), нейтраль (Ne) и замыкание на землю;
- напряжения: фаза-фаза, фаза-нейтраль;
- мощность: активная, реактивная и полная;
- коэффициент мощности;
- частота и пик-фактор;
- энергия: активная, реактивная, полная и счетчик;
- анализ гармоник: THD

Настройка:

- ручная настройка с помощью соответствующих dip-переключателей на передней панели расцепителя защиты, что позволяет заполнить настройку даже при отключенном расцепителе защиты;
- электронная настройка, как локальная с помощью блока Еkip Т&Р, так и дистанционная через Modbus RTU для расцепителя с функцией коммуникации Еkip Е/COM. Электронная настройка имеет большие диапазоны с меньшими шагами.

Использование электронных настроек позволяет активировать следующие функции:

- защита от замыкания на землю (G);
- защита от понижения напряжения;
- защита при повышении напряжения;

Светодиодная индикация:

- светодиод с непрерывным зеленым свечением указывает на нормальное функционирование расцепителя защиты. Светодиод включается, когда ток в любой из фаз защищаемой цепи превышает $0,2 \times I_n$;
 - красный светодиод для каждой защиты:
 - L: светодиод с непрерывным красным свечением является предаварийной сигнализацией при превышении током порога $0,9 \times I_n$;
 - L: светодиод с мигающим красным свечением сигнализирует о превышении заданного порога тока;
 - Светодиод MAN/ELT (РУЧН/ЭЛЕКТР) показывает тип активных установленных параметров;
 - LSI: светодиоды с непрерывным красным свечением указывают на срабатывание защиты.
- После отключения автоматического выключателя следует подсоединить блок Еkip ТТ или Еkip Т&Р для определения функции защиты, которая вызвала срабатывание расцепителя;
- расцепитель Еkip Е LSIG оснащен устройством диагностики цепи отключающей катушки, которое обнаруживает возникновение обрыва, при этом одновременно мигают все светодиоды;

Тестовый разъем на передней панели расцепителя:

- для подсоединения блока тестирования Еkip ТТ, с помощью которого осуществляется проверка срабатывания расцепителя, проверка светодиодов и сигнализация о последнем срабатывании;
- для подсоединения блока Еkip Т&Р, с помощью которого осуществляется считывание измерений, проверка срабатывания расцепителя, проверка функций защиты, электронная настройка функций защиты расцепителя и параметров связи;

Тепловая память может быть активирована блоком Еkip Т&Р;

Автономное питание при минимальном токе в любой из фаз выше $0,2 \times I_n$.

К выключателю трехполюсного исполнения может подключаться комплект для снятия напряжения с внешней нейтральной шины;

Коммуникация:

Для расцепителя с функцией связи Еkip Е/COM можно выполнять следующие действия:

- принимать, собирать и передавать большой объем информации посредством связи по протоколу Modbus RTU;
- подавать команды на отключение и включение автоматического выключателя посредством моторного привода в электронном исполнении (МОЕ-Е);
- получать информацию о состоянии автоматического выключателя (разомкнут/замкнут/сработал) посредством связи с расцепителем;
- настраивать и программировать выключатель, например, пороги тока срабатывания и кривые функций защиты.

		Величина	Пределы измерений	Точность	Нормированный диапазон
Ток		Ток фаз (I1, I2, I3, IN)	0.1 ... 12 In	Класс 1	0.2 ... 1.2 In
		Минимальное значение фазного тока			
		Максимальное значение фазного тока			
Напряжение		Ток замыкания на землю (I _g)	0.1 ... 4 In	-	-
		Текущие фазные напряжения, макс. и мин. (V1N, V2N, V3N) ⁽³⁾	5 ... 480 В	±0.5%	30 ... 400 В
		Текущие линейные напряжения, макс. и мин. (U12, U23, U31)	10 ... 828 В	±0.5%	50 ... 690 В
Мощность	Активная	Текущая фазная мощность, макс. и мин. (P1, P2, P3) ⁽³⁾	-5.67 In кВт ... 5.67 In кВт	Класс 2	-480 In Вт ... -6 In Вт 6 In Вт ... 480 In Вт ⁽¹⁾
		Текущая суммарная мощность, макс. и мин. (P1, P2, P3)	-17.28 In кВт ... 17.28 In кВт	Класс 2	-1.44 In кВт ... -18 In Вт 18 In Вт ... 1,44 In кВт ⁽¹⁾
	Реактивная	Текущая фазная мощность, макс. и мин. (Q1, Q2, Q3) ⁽³⁾	-5.67 In кВАР ... 5.67 In кВАР	Класс 2	-480 In ВАР ... -6 In ВАР 6 In ВАР ... 480 In ВАР ⁽¹⁾
		Текущая суммарная мощность, макс. и мин. (Q1, Q2, Q3)	-17.28 In кВАР ... 17.28 In кВАР	Класс 2	-1.44 In кВАР ... -18 In ВАР 18 In ВАР ... 1,44 In кВАР ⁽¹⁾
	Полная	Текущая фазная мощность, макс. и мин. (S1, S2, S3) ⁽³⁾	1 In ВА ... 5.76 In кВА	Класс 2	6 In ВА ... 480 In ВА
		Текущая суммарная мощность, макс. и мин. (S1, S2, S3)	3 In ВА ... 17.28 In кВА	Класс 2	18 In ВА ... 1.44 In кВА
Энергия	Активная	Суммарная	1 кВт/ч ... 214.75 ГВт/ч	Класс 2	1 кВт/ч ... 214.75 ГВт/ч
		Потребляемая			
		Выдаваемая			
	Реактивная	Суммарная	1 кВАР/ч ... 214.75 ГВАР/ч	Класс 2	1 кВАР/ч ... 214.75 ГВАР/ч
		Потребляемая			
		Выдаваемая			
Полная	Суммарная	1 кВАР/ч ... 214.75 ГВАР/ч	Класс 2	1 кВАР/ч ... 214.75 ГВАР/ч	
Качество электроэнергии		Гармонический анализ ⁽²⁾	до 11-й (50-60 Гц)	-	-
		Общее гармоническое искажение фаз THD L1, L2, L3 ⁽²⁾	0 ... 1000%	±10%	0 ... 500%
		Текущая частота, макс. и мин.	44 ... 440 Гц	±0.2%	45 ... 66 Гц
		Пик-фактор фаз L1, L2, L3 ⁽³⁾	-1 ... 1	±2%	-1 ... -0,5 0,5 ... 1

Примечания

⁽¹⁾ Для: $0,2I_n < I_i < 1,2I_n$ и $30V < V_i < 400V$ ⁽²⁾ Доступно через коммуникацию по протоколу Modbus⁽³⁾ Фазные измерения доступны при использовании комплекта для подключения напряжения от внешней нейтрали или для четырёхполюсного выключателя

Автоматические выключатели для распределительных систем

Электронные расцепители защиты

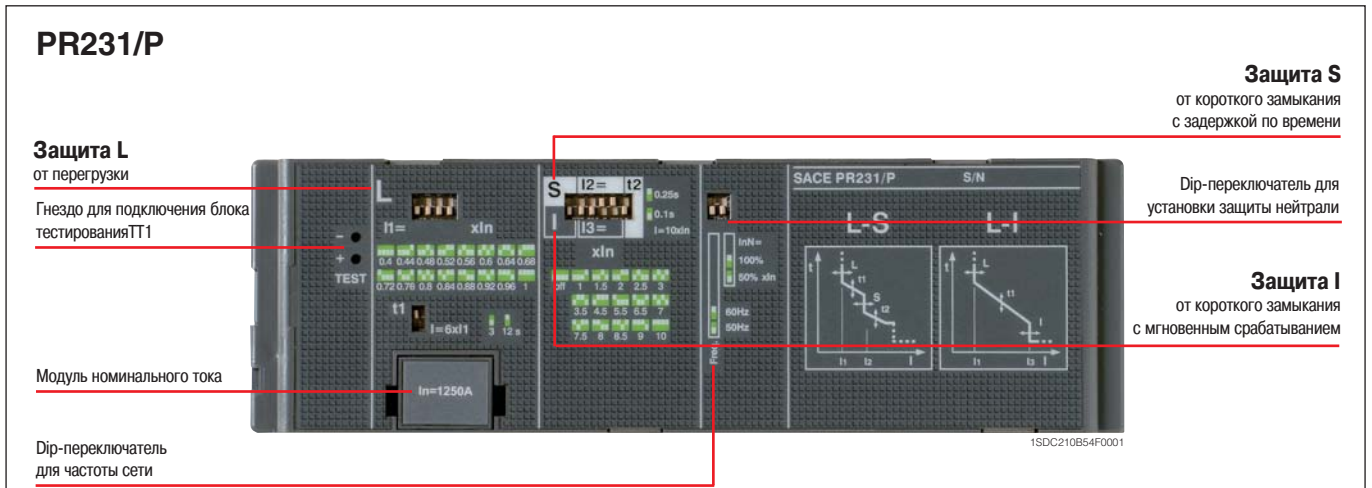
PR231/P

Расцепитель защиты PR231/P является основным расцепителем для автоматического выключателя Tmax T7. Он обеспечивает защиту от перегрузки (L) и КЗ (S/I) (исполнение PR231/P-LS/I): в этом исполнении с помощью специального DIP-переключателя можно выбрать защиту S или I. Имеется также исполнение только с функцией защиты от мгновенного тока при коротком замыкании (исполнение PR231/P-I, см. стр. 2/45 и далее).

Параметры срабатывания защиты расцепителя PR231/P настраиваются непосредственно на передней панели автоматического выключателя с помощью DIP-переключателей. Имеется только один переключатель выбора уставки защиты нейтрали, поэтому можно устанавливать порог срабатывания на 50% или 100% значения для фазной защиты.

Для гарантированной защиты установки с помощью расцепителя защиты PR231/P необходимо выбрать номинальную частоту сети (50/60 Гц) специальным DIP-переключателем.

Для сохранения возможности замены в дальнейшем на другое устройство, расцепитель PR231/P необходимо заказывать со специальным кодом 1SDA063140R1 (см. стр. 7/47).



PR231/P — функции и параметры защиты

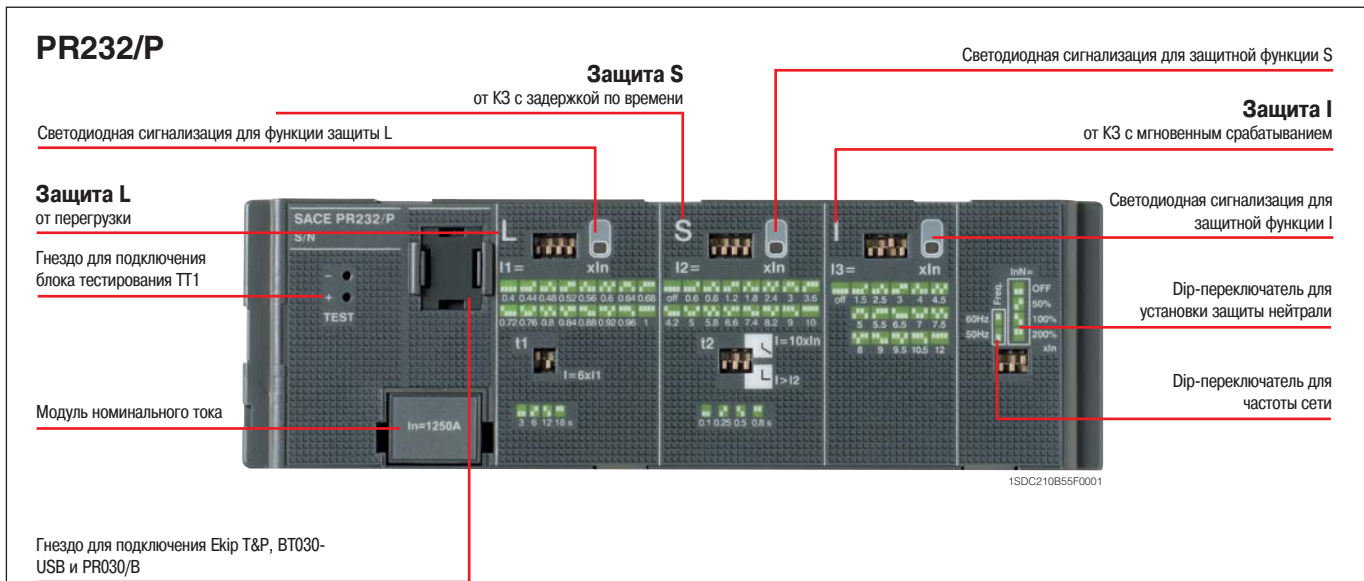
Функции защиты	Порог срабатывания	Кривые срабатывания ⁽¹⁾	Возможность отключения	Функция $t = f(I)$
Защита от перегрузки с обратнозависимой длительной задержкой и характеристикой срабатывания согласно обратнозависимой временной кривой ($I^2t=k$) по Стандарту IEC 60947-2	$I_1 = 0,40...1 \times I_n$ шаг $= 0,04 \times I_n$ Срабатывание в диапазоне $1,1...1,3 \times I_1$	при $6 \times I_1$ $t_1 = 3-12$ с Точность: $\pm 10\%$	—	$t = k/I^2$
Защита от короткого замыкания с кратковременной задержкой и характеристикой срабатывания согласно обратнозависимой кривой ($I^2t=k$) (может быть выбрана вместо функции защиты I)	$I_2 = 1-1,5-2-2,5-3-3,5-4,5-5,5-6,5-7-7,5-8-8,5-9-10 \times I_n$ Точность: $\pm 10\%$	при $10 \times I_n$ $t_2 = 0,1-0,25$ с Точность: $\pm 10\%$	■	$t = k/I^2$
Защита от короткого замыкания с мгновенным срабатыванием (может быть выбрана вместо функции S)	$I_3 = 1-1,5-2-2,5-3-3,5-4,5-5,5-6,5-7-7,5-8-8,5-9-10 \times I_n$ Точность: $\pm 10\%$	мгновенное срабатывание	—	$t = k$

⁽¹⁾ Точность срабатывания приведена для следующих условий:
 – автономное питание расцепителя защиты при полной мощности;
 – двух- или трехфазное питание.
 Точность срабатывания для условий, отличающихся от рассмотренных выше:

	Порог срабатывания	Время срабатывания
S	$\pm 10\%$	$\pm 20\%$
I	$\pm 15\%$	≤ 60 мс

PR232/P

Расцепитель PR232/P для автоматического выключателя Т7 обеспечивает защиту от перегрузки (L), КЗ с задержкой по времени (S) и мгновенного срабатывания при КЗ (I) (исполнение PR232/P-LSI). Параметры срабатывания (см. таблицу) защиты расцепителя PR232/P могут настраиваться с помощью DIP-переключателей, и являются единственными для фаз и нейтрали. Отдельно для нейтрали можно устанавливать порог срабатывания защиты на OFF/ОТКЛ, 50%, 100% или 200% значения порога срабатывания фазной защиты непосредственно на передней панели расцепителя с помощью специального DIP-переключателя. В частности, для установки нейтрали на 200% фазного тока требуется уставка защиты L с учетом пропускной способности автоматического выключателя по току. Для гарантированной защиты установки с помощью расцепителя PR232/P необходимо выбрать номинальную частоту сети (50/60 Гц) специальным DIP-переключателем.



PR232/P — Функции защиты и параметры расцепителя

Функции защиты	Порог срабатывания	Кривые срабатывания ⁽¹⁾	Температурная память ⁽²⁾	Возможность отключения	Функция $t=f(I)$
L Защита от перегрузки с длительной обратнoзависимой задержкой и характеристикой срабатывания согласно обратнoзависимой временной кривой ($I^2t = k$) по Стандарту IEC 60947-2	$I_1 = 0,40 \dots 1 \times I_n$ шаг $= 0,04 \times I_n$ Срабатывание в диапазоне $1,1 \dots 1,3 \times I_1$	при $6 \times I_1$ $t_1 = 3c$ $t_1 = 6c$ $t_1 = 12c$ $t_1 = 18c$ Точность: $\pm 10\%$	■	—	$t = k/I^2$
S Защита от короткого замыкания с кратковременной обратнoзависимой задержкой и характеристикой срабатывания с обратнoзависимой временной кривой ($I^2t = k$) или заданным временем срабатывания	$I_2 = 0,6-0,8-1,2-1,8-2,4-3-3,6-4,2-5-5,8-6,6-7,4-8,2-9-10 \times I_n$ Точность: $\pm 10\%$	при $10 \times I_n$ $t_2 = 0,1c$ $t_2 = 0,25c$ $t_2 = 0,5c$ $t_2 = 0,8c$ Точность: $\pm 10\%$	■	■	$t = k/I^2$
I Защита от короткого замыкания с мгновенным срабатыванием	$I_3 = 1,5-2,5-3-4-4,5-5-5,5-6,5-7-7,5-8-9-9,5-10,5-12 \times I_n$ Точность: $\pm 10\%$	$I > I_3$ $t_3 = 0,1c$ $t_3 = 0,25c$ $t_3 = 0,5c$ $t_3 = 0,8c$ Точность: $\pm 10\%$	—	■	$t = k$

⁽¹⁾ Точность срабатывания приведена для следующих условий:
 – автономное питание расцепителя защиты при полной мощности (установившийся режим);
 – двух- или трехфазное питание.
 Точность срабатывания для условий, отличающихся от рассмотренных выше:

	Порог срабатывания	Время срабатывания
S	$\pm 10\%$	$\pm 20\%$
I	$\pm 15\%$	≤ 60 мс




⁽²⁾ Активно до 7 минут после срабатывания выключателя (настройка ON/OFF (ВКЛ/ОТКЛ) с помощью блока тестирования и настройки Екiр Т&Р).

Автоматические выключатели для распределительных систем

Электронные расцепители защиты

На передней панели расцепителя защиты PR232/P имеется три красных светодиодных индикатора для сигнализации срабатывания защиты L, S и I. Кроме того, мигающий часто желтый светодиод является предварительной сигнализацией срабатывания защиты L, которая активируется при 90% заданной уставки. Мигающий каждые 3 секунды желтый светодиод указывает на нормальное функционирование.

PR232/P — аварийная и предаварийная светодиодная сигнализация

Защита	Цвет	Предаварийная сигнализация (мерцание 2 Гц)	Сигнал неисправности	Последнее срабатывание
	Желтый	■	–	–
	Красный	–	■	■
	Красный	–	■	■
	Красный	–	■	■

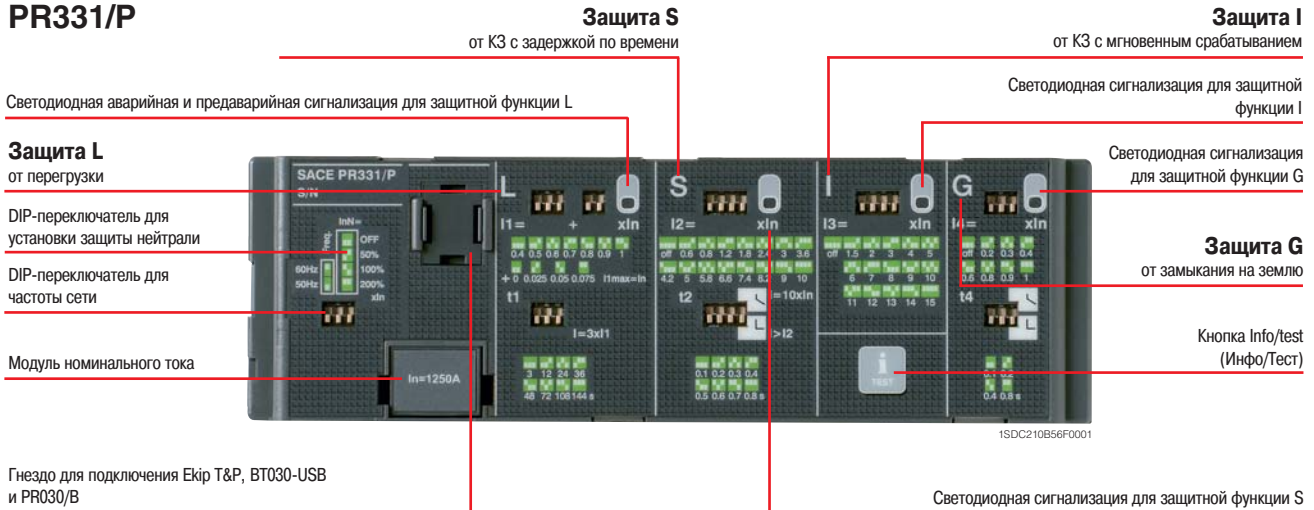
После размыкания автоматического выключателя можно узнать, какая функция защиты сработала, подключив устройство PR030/V к разъему на передней панели расцепителя. Это можно также сделать с помощью блока тестирования и настройки Ekip T&P.

С помощью блока беспроводной связи VT030-USB можно подключить расцепитель защиты PR232/P к PDA (КПК) или ПК, чтобы пользователь мог получить доступ к большому количеству информации. С помощью программного обеспечения Ekip Connect компании ABB можно считывать значения тока, протекающего через автоматический выключатель, значения 20 последних токов отключения и уставки защиты.

PR331/P

Расцепитель защиты PR331/P для автоматического выключателя Tmax T7 в исполнении PR331/P-LSIG имеет полный диапазон функций защиты и широкий выбор порогов и времен срабатывания, пригоден для защиты разнообразных установок переменного тока. Помимо защитных функций, расцепитель имеет многофункциональные светодиодные индикаторы. Кроме того, PR331/P можно подключать к внешним устройствам, расширяя его возможности, например: дистанционная сигнализация и контроль или интерфейс на передней панели распределительного щита HMI030.

PR331/P



PR331/P — функции и параметры защиты

Функции защиты	Порог срабатывания	Кривые срабатывания ⁽¹⁾	Возможность отключения	Функция $t = f(I)$
L Защита от перегрузки с длительной обратозависимой задержкой срабатывания по времени и характеристикой срабатывания согласно обратозависимой временной кривой ($I^2t = k$) по Стандарту IEC 60947-2	$I_1 = 0,40...1 \times I_n$ шаг = $0,025 \times I_n$ Срабатывание в диапазоне $1,05...1,2 \times I_1$	при $3 \times I_1$ $t_1 = 3-12-24-36-48-72-108-144$ с Точность: $\pm 10\%$ до $6 \times I_n$ $\pm 20\%$ свыше $6 \times I_n$	—	$t = k/I^2$
S Защита от короткого замыкания с кратковременной обратозависимой задержкой и характеристикой срабатывания согласно обратозависимой кривой ($I^2t = k$) или заданным временем срабатывания	$I_2 = 0,6-0,8-1,2-1,8-2,4-3-3,6-4,2-5-5,8-6,6-7,4-8,2-9-10 \times I_n$ Точность: $\pm 7\%$ до $6 \times I_n$ $\pm 10\%$ свыше $6 \times I_n$	при $10 \times I_n$ $t_2 = 0,1...0,8$ с шаг = $0,1$ с Точность: мин ($\pm 10\%$, ± 40 мс)	■	$t = k/I^2$
I От короткого замыкания с мгновенным срабатыванием	$I_3 = 1,5-2-3-4-5-6-7-8-9-10-11-12-13-14-15 \times I_n^{(2)}$ Точность: $\pm 10\%$	$I > I_3$ $t_3 = 0,1...0,8$ с шаг = $0,1$ с Точность: $\pm 15\%$ до $6 \times I_n$ $\pm 20\%$ свыше $6 \times I_n$	■	$t = k$
G Защита от замыкания на землю с кратковременной обратозависимой задержкой и характеристикой срабатывания согласно обратозависимой кривой ($I^2t = k$) или с заданным временем срабатывания	$I_4 = 0,2-0,3-0,4-0,6-0,8-0,9-1 \times I_n$ Точность: $\pm 7\%$	$4,47 \times I_4$ $3,16 \times I_4$ $2,24 \times I_4$ $1,58 \times I_4$ $t_4 = 0,1$ с $t_4 = 0,2$ с $t_4 = 0,4$ с $t_4 = 0,80$ с Точность: $\pm 15\%$	■	$t = k/I^{(3)}$
	$I_4 = 0,2-0,3-0,4-0,6-0,8-0,9-1 \times I_n$ Точность: $\pm 7\%$	$t_4 = 0,1$ с $t_4 = 0,2$ с $t_4 = 0,4$ с $t_4 = 0,80$ с Точность: мин ($\pm 10\%$, ± 40 мс)	■	$t = k$

⁽¹⁾ Точность срабатывания приведена для следующих условий:
— автономное питание расцепителя защиты при полной мощности и/или вспомогательный источник питания;
— двух- или трехфазное питание.
Точность срабатывания для условий, отличающихся от рассмотренных выше:

	Порог срабатывания	Время срабатывания
L	Расцепление между $1,05$ и $1,25 \times I_1$	$\pm 20\%$
S	$\pm 10\%$	$\pm 20\%$
I	$\pm 15\%$	≤ 60 мс
G	$\pm 15\%$	$\pm 20\%$

⁽²⁾ Для T7 $I_n = 1250$ A/1600 A — $I_{3max} = 12 \times I_n$

⁽³⁾ $t = k/I^2$ вплоть до указанного значения I_4 , выше него — по функции $t = k$

Автоматические выключатели для распределительных систем

Электронные расцепители защиты

Пользовательский интерфейс

Пользователь изменяет настройки расцепителя защиты с помощью DIP-переключателей. Кроме того, имеется до четырех светодиодных индикаторов (в зависимости от исполнения) для сигнализации. Эти индикаторы (один для каждой функции защиты) активны в следующих случаях:

- нормальное функционирование — мигание желтого светодиода L один раз в три секунды;
- отсчет времени срабатывания по функции защиты. Для защиты L показывается статус предварительной сигнализации;
- срабатывание защиты (соответствующий индикатор активируется нажатием кнопки “Info/Test” (Инфо/Тест));
- обнаружение повреждения в соединении с датчиком тока или в отключающей катушке. Индикация действует, когда на устройство подается питание (через датчики тока или от вспомогательного источника)
- модуль номинального тока, не подходящий для данного автоматического выключателя

Индикация срабатывания защиты действует даже при разомкнутом автоматическом выключателе без необходимости во внутреннем или внешнем источнике питания. Эта информация доступна в течение 48 часов бездействия после срабатывания защиты и после повторного включения. Для получения информации по истечении 48 часов, достаточно подсоединить батарею PR030/B, Ekip T&P или блок беспроводной связи BT030-USB.

Уставка защиты нейтрали

Защита нейтрали может быть установлена на 50%, 100% или 200% от значения уставки для фазных токов. В частности, установка защиты нейтрали на 200% фазного тока возможна с учетом следующего неравенства: $I_1 \times I_n \times \%N < I_n$. Пользователь может отключать защиту нейтрали.

Функция тестирования

Функция тестирования реализуется с помощью кнопки Info/Test (Инфо/Тест) и батареи PR030/B (или BT030-USB) с разъемом, который позволяет подсоединять устройство к испытательному разъему на лицевой части расцепителя PR331/P. Электронный расцепитель защиты PR331/P может тестироваться с помощью блока тестирования и настройки Ekip T&P, подсоединяемого к разъему TEST.

Электропитание

Для работы функций защиты или аварийной сигнализации расцепителя внешний источник питания не требуется. Он запрашивается через датчики тока, установленные в автоматическом выключателе. Для работы необходимо, чтобы по трем фазам проходил ток не менее 70 А. Внешний источник питания может подсоединяться для активации дополнительных функций и подключения внешних устройств: HMI030 и PR021/K.

PR331/P — параметры внешнего электропитания

Дополнительный источник питания (с гальванической развязкой)	24 В пост. тока $\pm 20\%$
Максимальная пульсация	$\pm 5\%$
Бросок тока при 24 В	-1 А на 5 мс
Номинальная мощность при 24 В	-2 Вт

Связь

С помощью блока беспроводной связи BT030-USB можно подсоединить PR331/P к PDA (КПК) или ПК, чтобы пользователь мог получить доступ к большему количеству информации. С помощью коммуникационного программного обеспечения Ekip Connect компании ABB можно считывать значения тока, протекающего через автоматический выключатель, значения 20 последних токов отключения и уставки защиты.

PR331/P может также подключаться к дополнительному внешнему сигнальному устройству PR021/K для удаленной передачи аварийных сигналов защиты и срабатывания, а также к HMI030 для дистанционной работы пользователя.

PR332/P

Расцепитель защиты SACE PR332/P для Tmax T7 (поставляется в четырех исполнениях: PR332/P-LI, PR332/P-LSI, PR332/P-LSIG и PR332/P-LSIRc) является сложным и гибким устройством защиты на базе современного микропроцессора с технологией цифровой обработки сигналов DSP. При оснащении внутренним диалоговым блоком PR330/D-M, PR332/P становится интеллектуальным устройством защиты, измерения и связи на основе протокола Modbus® RTU. С помощью блока PR330/D-M расцепитель PR332/P может подсоединяться к адаптеру EP010 Fieldbus, что позволяет выбирать между несколькими различными сетями, такими как Profibus и DeviceNet.

Новый PR332/P является воплощением передового опыта и технологий компании ABB SACE в разработке расцепителей защиты. Широкий диапазон настроек делает это устройство идеальным для использования в распределительных системах.

Легкий и интуитивный доступ к информации и программирование осуществляется с помощью клавиатуры и жидкокристаллического дисплея. Помимо защитных функций, устройство имеет встроенный амперметр и большое количество других дополнительных возможностей. Эти функции можно расширить путем установки блока обмена данными, сигнального и измерительного блоков и блока беспроводной связи. Все настройки, уставки защит и произошедшие события сохраняются в специальной памяти даже при отсутствии питания.

PR332/P



PR332/P с PR330/V



Автоматические выключатели для распределительных систем

Электронные расцепители защиты

PR332/P — функции и параметры защиты

Функции защиты	Порог срабатывания	Кривые срабатывания ⁽¹⁾	Возможность отключения	Функция $t=f(I)$	Темп. память ⁽²⁾	Зонная селективность ⁽²⁾
Защита от перегрузки с длительной обратозависимой задержкой по времени по Стандарту IEC 60947-2 ($I^2t=k$) или по Стандарту IEC 60255-3 ($t=f(\alpha)$) ⁽³⁾	$I_1 = 0,4...1 \times I_n$ шаг = $0,01 \times I_n$ Срабатывание в диапазоне $1,05...1,2 \times I_1$	$t_2 = 3...144$ с шаг = 3 с Точность: $\pm 10\%$ до $6 \times I_n$ $\pm 20\%$ свыше $6 \times I_n$	—	$t = k/I^2$	■	—
Защита от короткого замыкания с кратковременной обратозависимой задержкой и характеристикой срабатывания согласно обратозависимой кривой ($I^2t=k$) или заданным временем срабатывания	$I_2 = 0,6...10 \times I_n$ шаг = $0,1 \times I_n$ Точность: $\pm 7\%$ до $6 \times I_n$ $\pm 10\%$ свыше $6 \times I_n$	при $10 \times I_n$ $t_2 = 0,05...0,8$ с шаг = $0,01$ с Точность: $\pm 15\%$ до $6 \times I_n$ $\pm 20\%$ свыше $6 \times I_n$	■	$t = k/I^2$	■	—
Защита от короткого замыкания с мгновенным срабатыванием	$I_3 = 1,5...15 \times I_n$ шаг = $0,1 \times I_n$ Точность: $\pm 10\%$	$t_3 \leq 30$ мс	■	$t = k$	—	—
Защита от замыкания на землю с кратковременной обратозависимой задержкой и характеристикой срабатывания согласно обратозависимой кривой ($I^2t=k$) или заданным временем срабатывания	$I_4 = 0,2...1 \times I_n$ шаг = $0,02 \times I_n$ Точность: $\pm 7\%$	$t_4 = 0,1...1$ с шаг = $0,05$ с Точность: $\pm 15\%$	■	$t = k/I^{(5)}$	—	—
Защита от токов утечки на землю с заданной задержкой	$I\Delta = 3-5-7-10-20-30$ А Точность: $0-20\%$	$t\Delta = 0,06-0,1-0,2-0,3-0,4-0,5-0,8$ с Точность: $\pm 20\%$	■	$t = k$	—	—
Защита от перегрева расцепителя защиты с мгновенным срабатыванием	При температуре расцепителя свыше 85°C	мгновенное срабатывание	—	temp = k	—	—
Защита от перекоса фаз с заданной задержкой срабатывания по времени	$I_6 = 2\%...90\% \times I_1$ шаг = $1\% \times I_1$ Точность: $\pm 10\%$	$t_6 = 0,5...60$ с шаг = $0,5$ с Точность: мин. ($\pm 20\%$; ± 100 мс)	■	$t = k$	—	—

PR332/P с PR330/V — расширенные функции и параметры защиты

Дополнительные функции защиты	Порог срабатывания	Кривые срабатывания ⁽¹⁾	Возможность отключения	Функция $t=f(I)$	Темп. память ⁽²⁾	Зонная селективность
Защита от снижения напряжения с регулируемым постоянным временем срабатывания	$U_8 = 0,5...0,95 \times U_n$ шаг = $0,01 \times U_n$ Точность: $\pm 5\%$	$t_8 = 0,1...5$ с шаг = $0,1$ с Точность: мин. ($\pm 20\%$; ± 100 мс)	■	$t = k$	—	—
Защита от перенапряжения с регулируемым постоянным временем срабатывания	$U_9 = 1,05...1,2 \times U_n$ шаг = $0,01 \times U_n$ Точность: $\pm 5\%$	$t_9 = 0,1...5$ с шаг = $0,1$ с Точность: мин. ($\pm 20\%$; ± 100 мс)	■	$t = k$	—	—
Защита от остаточного напряжения с регулируемым постоянным временем срабатывания	$U_{10} = 0,1...0,4 \times U_n$ шаг = $0,01 \times U_n$ Точность: $\pm 5\%$	$t_{10} = 0,5...30$ с шаг = $0,5$ с Точность: мин. ($\pm 10\%$; ± 100 мс)	■	$t = k$	—	—
Защита от реверсирования мощности с регулируемым постоянным временем срабатывания	$P_{11} = -0,3...-0,1 \times P_n$ шаг = $0,02 \times P_n$ Точность: $\pm 10\%$	$t_{11} = 0,5...25$ с шаг = $0,1$ с Точность: мин. ($\pm 10\%$; ± 100 мс)	■	$t = k$	—	—
Защита от понижения частоты с регулируемым постоянным временем срабатывания	$f_{12} = 0,90...0,99 \times f_n$ шаг = $0,01 \times f_n$ Точность: $\pm 5\%$	$t_{12} = 0,5...3$ с шаг = $0,1$ с Точность: мин. ($\pm 10\%$; ± 100 мс)	■	$t = k$	—	—
Защита от повышения частоты с регулируемым постоянным временем срабатывания	$f_{13} = 1,01...1,10 \times f_n$ шаг = $0,01 \times f_n$ Точность: $\pm 5\%$	$t_{13} = 0,5...3$ с шаг = $0,1$ с Точность: мин. ($\pm 10\%$; ± 100 мс)	■	$t = k$	—	—

⁽¹⁾ Точность срабатывания приведена для следующих условий:
— автономное питание расцепителя защиты при полной мощности и/или вспомогательный источник питания;
— двух- или трехфазное питание.

Точность срабатывания для условий, отличающихся от рассмотренных выше:

	Порог срабатывания	Время срабатывания
L	Расцепление в диапазоне $1,05-1,25 \times I_1$	$\pm 20\%$
S	$\pm 10\%$	$\pm 20\%$
I	$\pm 15\%$	≤ 60 мс
G	$\pm 15\%$	$\pm 20\%$
Другие	$\pm 10\%$	$\pm 20\%$

⁽²⁾ Работа от вспомогательного источника питания 24 В

⁽³⁾ $t = \left(\frac{I}{I_1}\right)^{\alpha-1} t_1 (3 \times I_1)$

⁽⁴⁾ Для Т7 $I_n = 1250$ А/1600 А $\Rightarrow I_3 \text{ max} = 12 \times I_n$

⁽⁵⁾ $k = (2 \text{ с}) \cdot (I_4)^2$

Установка защиты нейтрали

В расцепителе PR332/P стандартного исполнения уставка защиты нейтрали составляет 50% уставки фазной защиты. Защита нейтрали может отключаться или устанавливаться на 100%.

В установках с крайне высокими гармониками результирующий ток на нейтрали может превышать ток фаз. Поэтому можно установить защиту нейтрали на 150% или 200% уставки для фаз. В этом случае необходимо соответственно уменьшить уставку защиты L. В таблице ниже приведены уставки нейтрали для различных возможных комбинаций типа автоматического выключателя и уставки порога I_1 .

Регулируемая уставка защиты нейтрали

Уставки порога I_1 (защита от перегрузки)

Модель автоматического выключателя	$0,4 < I_1 < 0,5$	$0,5 < I_1 < 0,66$	$0,66 < I_1 < 1^{(*)}$
T7	0–50–100–150–200%	0–50–100–150%	0–50–100%

^(*) $I_1 = 1$ — это максимальная уставка защиты от перегрузки. Фактическая максимальная допустимая уставка должна учитывать снижение характеристик в зависимости от температуры, используемых выводов и высотности (см. стр. 1/9).

Функция пуска

Функция пуска обеспечивает работу устройств защиты S, I и G при повышенных порогах срабатывания на стадии пуска. Это позволяет предотвратить несвоевременное срабатывание защиты из-за высоких пусковых токов определенных нагрузок (двигатели, трансформаторы, лампы).

Стадия пуска длится от 100 мс до 30 сек с шагом 0,01 сек. Расцепитель защиты PR332/P автоматически определяет превышение максимальным током порогового значения, которое может устанавливаться пользователем. Активизация следующего режима пуска возможна после падения тока до $0,1 \times I_n$, если расцепитель запитан от внешнего источника.

Защита от перегрева

Имеются следующие сигналы или команды для защиты от перегрева:

- загорание индикатора “Warning/Предупреждение” при температуре свыше 70 °C или ниже –20 °C (температура, при которой еще может работать микропроцессор);
- загорание индикатора “Alarm/Тревога” при температуре выше 85 °C или ниже –25 °C (температуры, за пределами которых не может быть гарантирована правильная работа микропроцессора) и когда на стадии настройки устройства принимается решение о размыкании автоматического выключателя с индикацией срабатывания на дисплее, как и для других защит.

Самодиагностика

Расцепители защиты PR332/P имеют электронную цепь, которая периодически проверяет внутренние соединения на разрыв (отключающая катушка и каждый датчик тока, включая цепь возврата тока через землю от источника, если имеется).

В случае неисправности на дисплее появляется предупредительное сообщение. При этом загорается светодиодный индикатор предупредительной сигнализации.

Токи утечки на землю

Имеются различные решения для интегральной защиты от токов утечки на землю. Основным выбором является устройство PR332/P-LSIRc, которое имеет все характеристики устройства PR332/P-LSI и обеспечивает защиту от токов утечки на землю. Если требуются дополнительные функции, решением является устройство PR332/P-LSIG с дополнительным модулем PR330/V (см. следующий параграф). При такой конфигурации защита от токов утечки на землю добавляется к эффективному расцепителю, имеющему характеристики PR332/P-LSI и все дополнительные функции, описанные для модуля PR330/V, такие как защита от пониженных, повышенных и остаточных напряжений, расширенные функции измерения.

Защита от токов утечки на землю реализуется посредством измерения тока с помощью внешнего тороидального трансформатора.

Автоматические выключатели для распределительных систем

Электронные расцепители защиты

Функции тестирования

Активируемая через меню кнопка "Info/Test" на передней панели расцепителя защиты позволяет проверить работу цепи в составе микропроцессора, катушки отключения и расцепляющего механизма автоматического выключателя.

Меню управления также включает элементы проверки работы дисплея и сигнализирующих индикаторов.

С помощью переднего многоконтактного разъема можно использовать тестирующий блок Ekip T&P или PR010/T для проверки расцепителей PR222DS/P, PR222DS/PD, PR223DS, PR223EF, PR232/P, PR331/P и PR332/P.

Пользовательский интерфейс

Человеко-машинный интерфейс (HMI) устройства включает графический дисплей, светодиоды и кнопки управления. Интерфейс максимально прост в использовании.

Можно выбрать один из пяти языков: Italian/Итальянский, English/Английский, German/Немецкий, French/Французский и Spanish/Испанский.

Как и в расцепителях защиты предыдущего поколения, здесь используется система паролей для режима "Read/Чтение" и "Edit/Правка". Пароль по умолчанию (0001) может изменяться пользователем.

Параметры защиты (кривые и пороги срабатывания) могут задаваться непосредственно через HMI устройства. Параметры могут изменяться, только когда расцепитель защиты находится в режиме "Edit/Правка", но информация о настройках доступна в любое время в режиме "Read/Чтение".

Если подсоединено устройство связи (внутренний модуль PR330/D-M или внешнее устройство BT030-USB), можно устанавливать параметры, просто загрузив их в устройство (по сети для PR330/D-M, с помощью программного обеспечения Ekip Connect и PDA или ноутбука для BT030-USB).

Светодиодные индикаторы

Светодиоды на передней панели расцепителя защиты обеспечивают индикацию всех предаварийных ("WARNING") и аварийных ("ALARM") сигналов. Сообщение на дисплее всегда указывает тип события.

Пример событий, указываемых индикатором "WARNING":

- перекося фаз;
- предупреждение о перегрузке ($L1 > 90\% \times I_1$);
- превышение первого порога температуры (70 °C);
- износ контактов свыше 80%;
- нарушение порядка чередования фаз (с PR330/V — на заказ).

Пример событий, указываемых индикатором "ALARM":

- отсчет времени срабатывания по функции L;
- отсчет времени срабатывания по функции S;
- отсчет времени срабатывания по функции G;
- превышение второго порога температуры (85 °C);
- износ контактов 100%;
- отсчет времени срабатывания защиты от реверсирования мощности (с помощью PR330/V — на заказ).

Регистратор данных

Стандартное устройство PR332/P имеет функцию регистрации данных, которая автоматически записывает мгновенные значения всех токов и напряжений в буферном ЗУ. Данные могут легко загружаться с устройства с помощью приложения Ekip Connect и передаваться на персональный компьютер. Функция поддерживает запись при срабатывании расцепителя защиты или другом событии, что обеспечивает возможность анализа аварий. Приложение Ekip Connect позволяют считывать и загружать всю доступную информацию о срабатывании.

- Число аналоговых каналов: 8
- Максимальная частота дискретизации: 4800 Гц
- Максимальный временной интервал в буфере циклической записи: 27 с (при частоте дискретизации 600 Гц)
- Отслеживание 64 событий.

Информация о срабатывании и размыкании

В случае срабатывания расцепителя PR332/P сохраняется вся необходимая информация:

- сработавшая защита
- данные о размыкании (ток)
- метка времени (гарантируется при наличии вспомогательного источника питания или автономного питания с перерывом не более 48 часов).

При нажатии кнопки "Info/Test" все эти данные отображаются на дисплее расцепителя защиты.

Дополнительный источник питания не требуется. Информация доступна для пользователя в течение 48 часов при разомкнутом автоматическом выключателе или без питания.

Информация о последних 20 срабатываниях сохраняется в памяти.

Для получения информации по истечении 48 часов, достаточно подсоединить батарею PR030/B или блок беспроводной связи BT030-USB.

Контроль нагрузки

Система контроля нагрузки позволяет включать/отключать отдельные потребители на стороне нагрузки до срабатывания защиты от перегрузки L, что устраняет ненужное срабатывание автоматического выключателя на стороне питания. Это осуществляется с помощью контакторов или выключателей-разъединителей (внешне подключенных к расцепителю защиты), управляемых с помощью PR332/P через блок PR021/K.

Имеется две различные схемы контроля нагрузки:

- отсоединение двух отдельных нагрузок с двумя различными порогами по току
- подсоединение и отсоединение нагрузки по гистерезису.

Пороги и время срабатывания по току меньше уставок защиты L, поэтому система контроля нагрузки может использоваться для предотвращения отключения при перегрузке. Для контроля нагрузки требуется внешний дополнительный блок PR021/K. Эта функция активна только при наличии вспомогательного источника питания.

Измерительный модуль PR330/V*

Этот внутренний модуль, устанавливаемый по заказу в PR332/P (стандартно устанавливается в расцепитель PR332/P-LSIRc), позволяет расцепителю защиты измерять напряжения фаз и нейтрали и обрабатывать эти данные для обеспечения работы защитных и измерительных функций.

Модуль измерения PR330/V может поставляться только уже установленным в расцепителях защиты PR332/P-LI, LSI, LSIg. Для заказа автоматического выключателя с модулем PR330/V необходимо указать специальный код с окончанием, отличающимся от стандартного "... R1". Пример такого заказа приведён на стр. 7/46 в главе "Коды заказа".

По умолчанию, модуль измерения подключается к клеммнику автоматического выключателя, что делает универсальным выбор места измерения. Для подключения модуля PR330/V в цепях с напряжением выше 690 В необходимо использовать подключение к клеммнику и внешний понижающий трансформатор. Трансформаторы напряжения должны допускать нагрузку во вторичных цепях 5—10 ВА и иметь класс точности 0,5 или выше.

Положение переключателя "Insulating Test" позволяет полностью отключить функции модуля PR330/V и изолировать его входы.

При испытаниях прочности изоляции автоматического выключателя переключатель должен устанавливаться в положение "Insulating TEST" (Испытание изоляции). Устройство PR330/V способно запитывать PR332/P при входном напряжении в линии более 85 В.

Дополнительные функции защиты PR330/V:

- защита от понижения напряжения (UV)
- защита от перенапряжения (OV)
- защита от остаточного напряжения (RV)
- защита от реверсирования мощности (RP)
- защита от понижения частоты (UF)
- защита от повышения частоты (OF)

Все указанные выше функции защиты могут отключаться, хотя можно оставить активной только сигнализацию, если необходимо: в этом случае расцепитель показывает состояние "ALARM". При замкнутом автоматическом выключателе эти защиты работают при автономном питании расцепителя.

При разомкнутом автоматическом выключателе они работают при наличии вспомогательного источника питания (24 В пост. тока или PR330/V).

* Установка данного модуля происходит на участке локальной сборки силовых автоматических выключателей подробнее см. стр. 7/46, 7/50

Автоматические выключатели для распределительных систем

Электронные расцепители защиты

Измерительная функция

Функция измерения тока (амперметр) присутствует во всех версиях расцепителя защиты PR332/P. На дисплее, на главной странице отображаются гистограммы токов трех фаз и нейтрали. Ток наиболее нагруженной фазы показывается в численном виде. Ток замыкания на землю показывается на специальной странице.

Этот ток принимает два различных значения в зависимости от подсоединения внешнего тороидального трансформатора для функции "Source Ground Return" (Возврат тока от источника через землю) или внутреннего трансформатора (дифференциальный ток).

Амперметр может работать автономно или от внешнего источника питания. Дисплей имеет заднюю подсветку, а амперметр активен даже при токах ниже 160 А.

Погрешность измерительной цепи амперметра (датчик тока и амперметр) не превышает 1,5% в интервале 0,3—6×In.

— Токи: три фазы (L1, L2, L3), нейтраль (Ne) и замыкание на землю.

— Мгновенные токи за период (регистратор данных).

— Эксплуатационная информация: кол-во циклов, процент износа контактов, сохранение данных о срабатывании (последние 20 срабатываний и 20 событий).

При подсоединении устройства PR330/V (по заказу) обеспечиваются следующие дополнительные измерительные функции:

— Напряжение: межфазное, фаза—нейтраль и остаточное напряжение.

— Мгновенные напряжения за период (регистратор данных).

— Мощность: активная, реактивная и полная.

— Коэффициент мощности.

— Частота и пик-фактор.

— Энергия: активная, реактивная, полная, счетчик.

Связь

Электронный расцепитель защиты PR332/P может оснащаться модулями связи, обеспечивающими обмен данными с другими электронными устройствами по сети.

Основной коммуникационный протокол, Modbus RTU, является общепринятым стандартом и широко используется для оборудования автоматизации и распределительных сетей. Коммуникационный интерфейс Modbus RTU может быстро подсоединяться и обеспечивать обмен данными с различными промышленными устройствами на основе того же протокола. Компания ABB SACE разработала полную линейку аксессуаров для электронного расцепителя защиты PR332/P:

— PR330/D-M — коммуникационный модуль для расцепителей защиты PR332/P. Он разработан для упрощения интеграции автоматических выключателей Tmax в сеть Modbus. Протокол Modbus RTU широко используется в электроэнергетике и автоматизированном производстве. Протокол основан на архитектуре с главными и ведомыми элементами со скоростью передачи данных 19,2 кбит/с. Стандартная сеть Modbus легко подсоединяется и настраивается с помощью физического слоя RS485. Расцепители защиты ABB SACE работают в сети в качестве подчиненных устройств. Вся информация, необходимая для интеграции PR330/D-M в промышленную систему связи, имеется на сайте АББ. Модуль коммуникации PR330/D-M может поставляться только уже установленным в расцепителях защиты PR332/P-LI, LSI, LSIG.*

— BT030 — устройство, подсоединяемое к диагностическому разъему расцепителей защиты PR222DS/P, PR222DS/PD, PR223DS, PR223EF, PR232/P, PR331/P и PR332/P. Оно обеспечивает связь между расцепителем и PDA (КПК) или ПК по протоколу Bluetooth. Это устройство предназначено для использования с приложением Ekip Connect. Оно может обеспечивать вспомогательное питание от перезаряжаемых батарей, необходимое для расцепителя защиты.

Кроме того, разработано новое поколение программного обеспечения для установки, настройки, контроля и управления расцепителями защиты и автоматическими выключателями:

— Ekip Connect

Вся информация, необходимая для интеграции PR330/D-M в промышленную систему связи, имеется на сайте АББ (<http://www.abb.ru>).

* Установка данного модуля происходит на участке локальной сборки силовых автоматических выключателей подробнее см. стр.7/46, 7/50

Функции измерения, сигнализации и доступа к данным

Информация о функциях расцепителей защиты PR332/P с дополнительным модулем связи PR330/D-M:

Функции связи	PR332/P +PR330/D-M
Протокол	Modbus RTU стандарт
Интерфейс передачи данных	RS485
Скорость (макс.)	19,2 кбит/с
Измерительные функции	
Фазные токи	■
Ток нейтрали	■
Ток замыкания на землю	■
Напряжение (фаза–фаза, фаза–нейтраль, остаточное)	по заказу ⁽¹⁾
Мощность (активная, реактивная, полная)	по заказу ⁽¹⁾
Коэффициент мощности	по заказу ⁽¹⁾
Частота и пик-фактор	по заказу ⁽¹⁾
Энергия (активная, реактивная, полная)	по заказу ⁽¹⁾
Гармонический анализ	–
Функции сигнализации	
Светодиоды: вспомогательный источник питания, предаварийная сигнализация, аварийная сигнализация, передача данных, прием	■
Температура	■
Индикация защиты L, S, I, G и других устройств защиты	■
Доступные данные	
Состояние автоматического выключателя (разомкн., замкн.)	■
Положение автоматического выключателя (вставлен/выкачен)	■
Режим (местн., дист.)	■
Установка параметров защиты	■
Параметры контроля нагрузки	■
Аварийные сигналы	
Защиты: L, S, I, G	■
Защита от понижения напряжения, перенапряжения и остаточного напряжения (отсчет времени и срабатывание)	на заказ ⁽¹⁾
Защита от реверсирования мощности (отсчет времени и срабатывание)	на заказ ⁽¹⁾
Направленная защита (отсчет времени и срабатывание)	–
Защита от понижения/повышения частоты (отсчет времени и срабатывание)	на заказ ⁽¹⁾
Чередование фаз	–
Неразъединение выключателя при аварии	■
Эксплуатационная информация	
Общее кол-во операций вкл/откл	■
Общее кол-во аварийных отключений	■
Кол-во тестовых срабатываний	■
Кол-во вкл/откл в ручном режиме	■
Кол-во срабатываний по каждой из функций защиты	■
Износ контактов (%)	■
Зарегистрированные данные о последнем срабатывании	■
Команды	
Размыкание/замыкание автоматического выключателя	■
Сброс аварийных сигналов	■
Настройка кривых функций защиты и уставок срабатывания	■
Синхронизация времени (системные часы)	■
Контроль состояния	
Изменение состояния автоматического выключателя, устройства защиты и всех аварийных сигналов	■

⁽¹⁾ с PR330/V

⁽²⁾ без остаточного напряжения

⁽³⁾ без полной мощности

⁽⁴⁾ за информацией обращайтесь в компанию АББ

Автоматические выключатели для распределительных систем

Электронные расцепители защиты

Параметры внешнего источника питания

Как правило, расцепитель защиты PR332/P не требует внешних источников питания и запитывается от датчиков тока (CS): для активации функций защиты и амперметра достаточно иметь хотя бы одну фазу с током свыше 80 А.

Это устройство работает на автономном питании. При наличии вспомогательного источника питания можно использовать устройство с разомкнутым или замкнутым автоматическим выключателем при очень низком токе (<80 А).

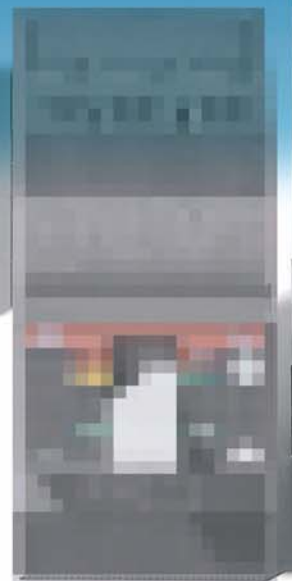
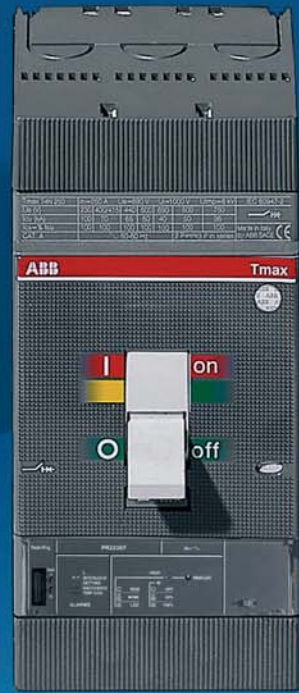
Можно также использовать вспомогательное питание, обеспечиваемое батареей PR030/B (входит в комплект поставки), которое обеспечивает настройку функций защиты, если расцепитель не имеет автономного питания.

Устройство PR332/P сохраняет и отображает информацию, необходимую после срабатывания (срабатывание защиты, ток при срабатывании, время, дата). Вспомогательный источник питания для этой функции не требуется.

	PR332/P	PR330/D-M
Вспомогательный источник питания (с гальванической развязкой)	24 В пост. тока $\pm 20\%$	от PR332/P
Максимальная пульсация	$\pm 5\%$	$\pm 5\%$
Бросок тока при 24 В	3 А на 5 мс	-0,5 А на 5 мс
Номинальная мощность при 24 В	2 Вт	+1 Вт
Бросок тока при 24 В при подключенном модуле	5 А на 5 мс	
Номинальная мощность при 24 В при подключенном модуле	3 Вт	

(*) PR330/V может подавать питание на расцепитель защиты при напряжении хотя бы в одной линии не менее 85 В (среднеkv).

Zone selectivity





Автоматические выключатели для зонной селективности



Содержание

Автоматические выключатели для зонной селективности

Электрические характеристики	2/38
Общие характеристики.....	2/39
Зонная селективность EFDP: PR223EF	2/40
Зонная селективность ZS: PR332/P	2/43

Автоматические выключатели для зонной селективности

Электрические характеристики

Зонная селективность

		T4	T5	T6	T7		
Номинальный ток выключателя, Iu	[А]	250/320	400/630	630/800/1000	800/1000/1250/1600		
Полюсы	[к-во]	3/4	3/4	3/4	3/4		
Номинальное рабочее напряжение, Ue	(перем. ток) 50–60 Гц [В]	690/1000	690/1000	690	690		
	(пост. ток) [В]	750	750	750	750		
Номинальное импульсное напряжение, Uimp	[кВ]	8	8	8	8		
Номинальное напряжение изоляции, Ui	[В]	1000	1000	1000	1000		
Испытательное напряжение при промышленной частоте в течение 1 минуты	[В]	3500	3500	3500	3500		
Номинальная предельная отключающая способность при КЗ, Icu		L	L	L	S H L V⁽¹⁾		
	(перем. ток) 50–60 Гц 220/230 В	200	200	200	85 100 200 200		
	(перем. ток) 50–60 Гц 380/415 В	120	120	100	50 70 120 150		
	(перем. ток) 50–60 Гц 440 В	100	100	80	50 65 100 130		
	(перем. ток) 50–60 Гц 500 В	85	85	65	40 50 85 100		
	(перем. ток) 50–60 Гц 690 В	70	70	30	30 42 50 60		
	(перем. ток) 50–60 Гц 1000 В	16	16	–	– – – –		
Номинальная рабочая отключающая способность при КЗ, Ics							
	(перем. ток) 50–60 Гц 220/230 В	100%	100%	75%	100% 100% 100% 100%		
	(перем. ток) 50–60 Гц 380/415 В	100%	100%	75%	100% 100% 100% 100%		
	(перем. ток) 50–60 Гц 440 В	100%	100%	75%	100% 100% 100% 100%		
	(перем. ток) 50–60 Гц 500 В	100%	100% ⁽²⁾	75%	100% 100% 75% 100%		
	(перем. ток) 50–60 Гц 690 В	100%	100% ⁽³⁾	75%	100% 75% 75% 75%		
	(перем. ток) 50–60 Гц 1000 В	50%	25%	–	– – – –		
Номинальная включающая способность на КЗ, Icm							
	(перем. ток) 50–60 Гц 220/230 В	440	440	440	187 220 440 440		
	(перем. ток) 50–60 Гц 380/415 В	264	264	220	105 154 264 330		
	(перем. ток) 50–60 Гц 440 В	220	220	176	105 143 220 286		
	(перем. ток) 50–60 Гц 500 В	187	187	143	84 105 187 220		
	(перем. ток) 50–60 Гц 690 В	154	154	63	63 88.2 105 132		
	(перем. ток) 50–60 Гц 1000 В	32	32	–	– – – –		
Категория применения (IEC 60947-2)		A	B (400 А) ⁽⁴⁾ – A (630 А)	B (630 А – 800 А) ⁽⁵⁾ – A (1000 А)	B ⁽⁶⁾		
Функция разъединителя		■	■	■	■		
Стандарт		IEC 60947-2	IEC 60947-2	IEC 60947-2	IEC 60947-2		
Расцепитель:	электронный	■	■	■	–		
	PR223EF PR332/P	–	–	–	■		
Исполнения		F-P-W ⁽⁷⁾	F-P-W ⁽⁷⁾	F-W	F-W		
Выводы	стационарный	F-FC Cu-FC CuAl-EF-ES-R-MC ⁽⁸⁾	F-FC Cu-FC CuAl-EF-ES-R ⁽⁸⁾	F-FC CuAl-EF-ES-R-RC	F-EF-ES-FC CuAl-HR/VR		
	втычной	EF-ES-HR-VR-FC Cu-FC CuAl	EF-ES-HR-VR-FC Cu-FC CuAl	–	–		
	выкатной	EF-ES-HR-VR-FC Cu-FC CuAl	EF-ES-HR-VR-FC Cu-FC CuAl	EF-HR-VR	EF-HR/VR-ES-RS		
Механическая износостойкость	[Кол-во циклов]	20000	20000	20000	10000		
	[Кол-во циклов в час]	240	120	120	60		
Электрическая износостойкость при 415 В (перем. ток)	[Кол-во циклов]	8000 (250 А) – 6000 (320 А)	7000 (630 А) – 5000 (800 А)	7000 (630 А) – 5000 (800 А) – 4000 (1000 А)	2000 (исполнения S, H, L) – 3000 (исполнение V)		
	[Кол-во циклов в час]	120	60	60	60		
Размеры – стационарное исполнение	3 полюса	Ш [мм]	105	140	210	210	
	4 полюса	Ш [мм]	140	184	280	280	
		Г [мм]	103,5	103,5	103,5	154 (ручн.) / 178 (эл/привод)	
		В [мм]	205	205	268	268	
Масса	стационарный	3/4 полюса	[кг]	2,35/3,05	3,24/4,15	9,5/12	9,7/12,5 (ручн.) / 11/14 (эл/привод)
	втычной	3/4 полюса	[кг]	3,6/4,65	5,15/6,65	–	–
	выкатной	3/4 полюса	[кг]	3,85/4,9	5,4/6,9	12,1/15,1	29,7/39,6 (ручн.) / 32/42,6 (эл/привод)

ОБОЗНАЧЕНИЯ ВЫВОДОВ

EF = передний удлиненный
F = передний
ES = передний удлиненный расширенный
R = задний ориентируемый
MC = для нескольких кабелей
HR = задний плоский горизонтальный
VR = задний плоский вертикальный
HR/VR = задний плоский ориентируемый

F = стационарный автоматический выключатель
P = втычной автоматический выключатель
W = выкатной автоматический выключатель

⁽¹⁾ Только для T7 800/1000/1250 А

⁽²⁾ 75% для T5 630

⁽³⁾ 50% для T5 630

⁽⁴⁾ I_{cw} = 5 кА

⁽⁵⁾ I_{cw} = 7,6 кА (630 А) — 10 кА (800 А)

⁽⁶⁾ I_{cw} = 20 кА (исполнения S, H, L) — 15 кА (исполнение V)

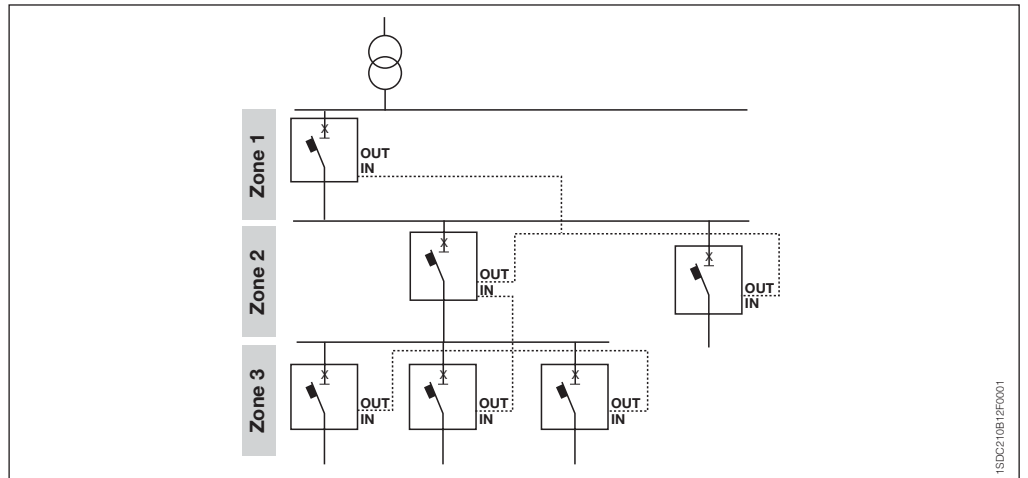
⁽⁷⁾ Для применения на 1000В, доступен только в стационарном исполнении

⁽⁸⁾ Для применения на 1000В, возможна установка только выводов FC Cu

Примечание: максимальный номинальный ток для втычных/выкатных автоматических выключателей T5 630 при температуре 40 °C снижается на 10%.

Автоматические выключатели для зонной селективности

Общие характеристики



Этот тип временной координации реализуется с помощью логических соединений между расцепителями защиты, которые при превышении заданного порога позволяют определять зону аварии и отключать в ней питание.

С помощью зонной селективности можно значительно сократить время срабатывания и тепловые напряжения всех компонентов установки при аварии.

Защита обеспечивается за счет соединения всех выводов зонной селективности расцепителей защиты одной зоны друг с другом и принятия этого сигнала на вводе зонной селективности расцепителя непосредственно на стороне питания. С помощью экранированных витых пар (максимальная длина 300 м), каждый автоматический выключатель, обнаруживающий аварию, может связываться с выключателем на стороне питания для отправки синхронизированного сигнала блокировки. Автоматический выключатель, который не получает сигнала от выключателей на стороне питания, отправляет команду размыкания в течение заданного времени селективности.

Зонная селективность автоматических выключателей Tmax может активироваться в следующих случаях:

- имеется вспомогательный источник питания 24 В;
- автоматические выключатели Tmax T4, T5 или T6 оснащены расцепителем защиты PR223EF (зонная селективность EFDP), или автоматический выключатель Tmax T7 оснащен расцепителем защиты PR332/P (зонная селективность ZS).

Датчики тока

	In [A]	160	250	320	400	630	800	1000	1250	1600
PR223EF	T4 250	■	■							
	T4 320			■						
	T5 400			■	■					
	T5 630					■				
	T6 630					■				
	T6 800						■			
PR332/P	T6 1000							■		
	T7 800				▲	▲	■			
	T7 1000				▲	▲	▲	■		
	T7 1250				▲	▲	▲	▲	■	
	T7 1600				▲	▲	▲	▲	▲	■

■ = собранный автоматический выключатель с собственным кодом
▲ = автоматический выключатель, требующий сборки

С помощью модуля блокировки SW210 можно инвертировать иерархию цепочки селективности. Подробную информацию по зонной селективности см. в разделе: "Характеристические кривые и техническая информация" на стр. 4/58.

Автоматические выключатели для зонной селективности

Зонная селективность EFDP: PR223EF

Электронный расцепитель защиты PR223EF для выключателей T4, T5 и T6 в исполнении L (120 кА при 380/415 В) для использования на переменном токе способен быстро изолировать зону аварии. Такое быстрое действие обеспечивается алгоритмом EFDP (раннее обнаружение и предотвращение аварии), который позволяет обнаруживать КЗ на начальной стадии на основе анализа изменения шунтированного тока относительно общего тока. Расцепитель защиты PR223EF имеет два параметра, которые до сегодняшнего дня считались прямо противоположными: селективность и скорость срабатывания.

Благодаря быстрому обнаружению и устранению КЗ, автоматические выключатели в литом корпусе с этим расцепителем защиты являются полностью селективными до 100 кА и выше, и не имеют каких-либо ограничений по числу иерархических уровней электроустановки. Быстрота срабатывания вместе с быстрой передачей данных обеспечивает блокировку большого числа автоматических выключателей, создавая общую сеть селективности в электроустановке: использование PR223EF снимает все топологические ограничения с расстояниями между взаимно блокирующимися автоматическими выключателями до 300 метров, что делает систему защиты чрезвычайно гибкой. Зонная селективность EFDP реализуется с помощью логического протокола блокировки (взаимная блокировка, IL). Соединение осуществляется экранированным кабелем с витой парой, который соединяет автоматические выключатели, оснащенные устройством PR223EF. В случае аварии автоматический выключатель, установленный непосредственно на стороне питания, посылает через шину сигнал блокировки на иерархически более высокий уровень защиты и, до срабатывания, проверяет, что аналогичный сигнал блокировки не поступил от автоматических выключателей со стороны нагрузки.

Работа системы контролируется по каналу блокировки, гарантирующим крайне высокий уровень безопасности.

Все защитные функции могут быть запрограммированы дистанционно с использованием диалоговой функции на расцепителе защиты, или локально с помощью модуля Ekip T&P, который подсоединяется к последовательному порту на передней панели PR223EF.

Расцепитель защиты может запитываться от вспомогательного источника 24 В пост. тока или непосредственно через трансформаторы тока (автономное питание). Работа электронного расцепителя защиты гарантируется даже в случае однофазной нагрузки до $0,18 \times I_n$.

При наличии вспомогательного источника питания:

- устройство выполняет функции защиты L, S, EF и G; если функция EF отключена пользователем, включается функция I;
- зонная селективность EFDP реализуется по функциям S, EF и G.

В режиме автономного питания:

- расцепитель защиты отключает функцию EF, реализуя классические функции защиты расцепителя PR223/DS: L, S, I и G;
- зонная селективность EFDP не включена.

Параметры внешнего источника питания

	PR223EF
Дополнительный источник питания (с гальванической развязкой)	24 В (пост. тока) $\pm 20\%$
Максимальная пульсация	$\pm 5\%$
Бросок тока при 24 В	-4 А в течение 0,5 мс
Номинальный ток при 24 В	~80 мА
Номинальная мощность при 24 В	~2 Вт

Подсоединение логической схемы блокировки и вспомогательного источника питания осуществляется через разъемы X3 и X4 на задней панели расцепителя защиты.

Для нейтрали можно установить порог срабатывания функций защиты на OFF/ОТКЛ, 50% и 100% порога срабатывания фазной защиты с помощью диалоговой функции или Ekip T&P. Кроме того, на передней панели расцепителей защиты имеются предаварийная и аварийная сигнализация защиты L. Порог предаварийной сигнализации равен $0,9 \times I_n$.

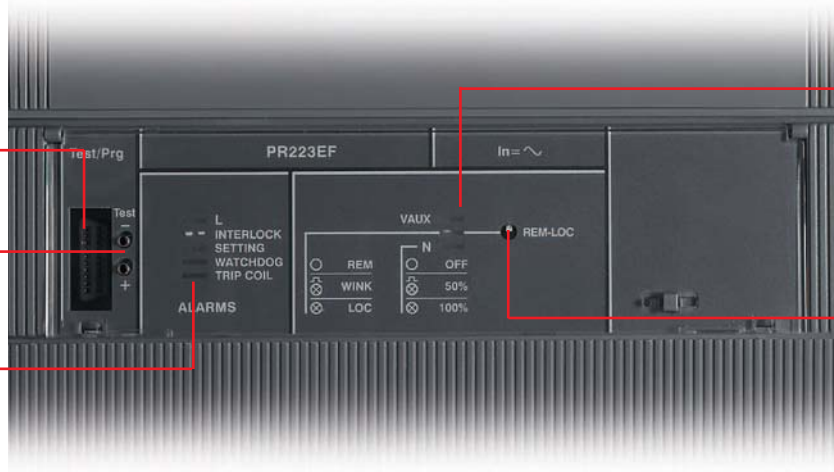
Расцепитель защиты PR223EF, как и устройство PR223DS, обеспечивает сохранение и отображение информации о срабатывании устройства. Информация сохраняется постоянно (до 20 событий); она регистрируется системой управления по протоколу Modbus и может отображаться локально с помощью блока FDU или Ekip T&P.

PR223EF

Разъем для подсоединения блока тестирования и настройки Ekip T&P и блока беспроводной связи BT030

Гнездо для блока тестирования ТТ1

Светодиодная сигнализация автоматического выключателя








Светодиодная сигнализация состояния автоматического выключателя

Кнопка выбора рабочего режима (местный/дистанционный) и встроенная система диагностики

TSDC210216F1002

PR223EF — функции и параметры защиты

Функции защиты	Порог срабатывания	Кривые срабатывания ⁽¹⁾	Возможность отключения	Функция $t=f(I)$	Зонная селективность EFDP
 <p>Защита от перегрузки с длительной обратной зависимой задержкой срабатывания по времени и характеристикой срабатывания согласно обратной зависимой временной кривой ($I^2t=k$) по Стандарту IEC 60947-2</p>	<p>Электронная настройка $I_1 = 0,18...1 \times I_n^{(5)}$ шаг $0,01 \times I_n$ Срабатывание в диапазоне $1,1...1,3 \times I_1$ (IEC 60947-2)</p>	<p>Электронная настройка при $6 \times I_1$ $t_1 = 3...18$ с⁽²⁾ шаг $0,5$ с Точность: $\pm 10\%$</p>	-	$t = k/I^2$	-
 <p>Защита от короткого замыкания с кратковременной обратной зависимой задержкой и характеристикой срабатывания согласно обратной зависимой кривой ($I^2t=k$) или с заданным временем срабатывания</p>	<p>Электронная настройка $I_2 = 0,60...10 \times I_n^{(3)}$ шаг $0,1 \times I_n$ Точность: $\pm 10\%$</p> <p>Электронная настройка $I_2 = 0,60...10 \times I_n^{(3)}$ шаг $0,1 \times I_n$ Точность: $\pm 10\%$</p>	<p>Электронная настройка⁽³⁾ при $8 \times I_n$ $t_2 = 0,05...0,5$ с шаг $0,01$ с Точность: $\pm 10\%$</p> <p>Электронная настройка $t_2 = 0,05...0,5$ с шаг $0,01$ с Точность: $\pm 10\%$</p>	■	$t = k/I^2$	■
 <p>От короткого замыкания со сверхбыстрым срабатыванием⁽⁴⁾</p>			■	$t = k$	■
 <p>От короткого замыкания с мгновенным срабатыванием</p>	<p>Электронная настройка $I_3 = 1,5...12 \times I_n^{(3)}$ шаг $0,1 \times I_n$ Точность: $\pm 10\%$</p>	<p>мгновенное срабатывание</p>	■	$t = k$	-
 <p>Защита от замыкания на землю с кратковременной обратной зависимой задержкой и характеристикой срабатывания согласно обратной зависимой кривой ($I^2t=k$)</p>	<p>Электронная настройка $I_4 = 0,2...1 \times I_n$ (шаг $0,1 \times I_n$) Точность: $\pm 10\%$</p>	<p>Электронная настройка $t_4 = 0,1...0,8$ с (шаг $0,01$ с) Точность: $\pm 15\%$</p>	■	$t = k/I^2$	■

⁽¹⁾ Точность срабатывания приведена для следующих условий:
 – питание расцепителя от сети и/или от дополнительного источника питания;
 – двух- или трехфазное питание.

Точность для условий, отличающихся от рассмотренных выше:

	Порог срабатывания	Кривые срабатывания
S	$\pm 20\%$	$\pm 20\%$
I	$\pm 20\%$	≤ 50 мс
G	$\pm 20\%$	$\pm 20\%$

⁽²⁾ Для T4 $I_n = 320$ А и T5 $I_n = 630$ А $\Rightarrow t_1 = 10,5$ с

⁽³⁾ Для T4 $I_n = 320$ А, T5 $I_n = 630$ А и T6 $I_n = 1000$ А $\Rightarrow I_2 \text{ max} = 9,5 \times I_n$, $I_3 \text{ max} = 9,5 \times I_n$
 Для T6 $I_n = 800$ А $\Rightarrow I_3 \text{ max} = 10,5 \times I_n$

⁽⁴⁾ Работа от вспомогательного источника питания (24 В (пост. ток))

⁽⁵⁾ Для $I_1 < 0,4 \times I_n$ защита нейтрали должна устанавливаться на 100% порога фазной защиты

Автоматические выключатели для зонной селективности

Зонная селективность EFDP: PR223EF

Информация, регистрируемая при срабатывании защиты:

- Токи (L1, L2, L3, N), вызывающие размыкание
- События
- Состояния
- Аварийные сигналы
- Срабатывания
- Сработавшая защита
- Параметры срабатывания защиты.

При наличии вспомогательного источника питания устройство PR223EF, оснащенное модулем VM210, обеспечивает отображение токов и напряжений установки с помощью FDU или HMI030 (на месте) и с помощью системы управления по протоколу Modbus (дистанционно). Кроме того, при наличии автономного питания можно регистрировать до 20 событий срабатывания.

PR223EF — доступные функции измерения

Измерения	При распределенной нейтрали	Без распределения нейтрали
Эффективное значение тока	$I_1, I_2, I_3, I_{не}$	I_1, I_2, I_3
Эффективное значение напряжения	$V_1, V_2, V_3, V_{12}, V_{23}, V_{31}$	V_{12}, V_{23}, V_{31}
Пик-фактор фазы	■	■
Частота	f	f

Расцепитель защиты PR223EF является составной частью автоматического выключателя и не заменяется другими защитными расцепителями, поставляемыми для выключателей T4, T5 и T6.

Автоматические выключатели для зонной селективности

Зонная селективность ZS: PR332/P

С помощью расцепителя защиты PR332/P (см. главу: “Автоматические выключатели Tmax для распределительных систем”, стр. 2/25 и далее) можно расширить действие функции зонной селективности ZS, уже имеющейся на воздушных автоматических выключателях ABB SACE Emax, на выключатели Tmax с литым корпусом.

Зонная селективность ZS, применяемая для защитных функций S и G, может включаться при выборе кривой с фиксированным временем срабатывания и наличии вспомогательного источника питания. Для правильной реализации зонной селективности ZS рекомендуются следующие настройки входного автоматического выключателя:

S**	$t_2 \geq t_2$ (заданное время) + 70 мс*
I**	$I_3 = \text{OFF/ОТКЛ}$
G	$t_4 \geq t_4$ (заданное время) + 70 мс*
Время срабатывания селективности	одинаковая уставка для каждого автоматического выключателя

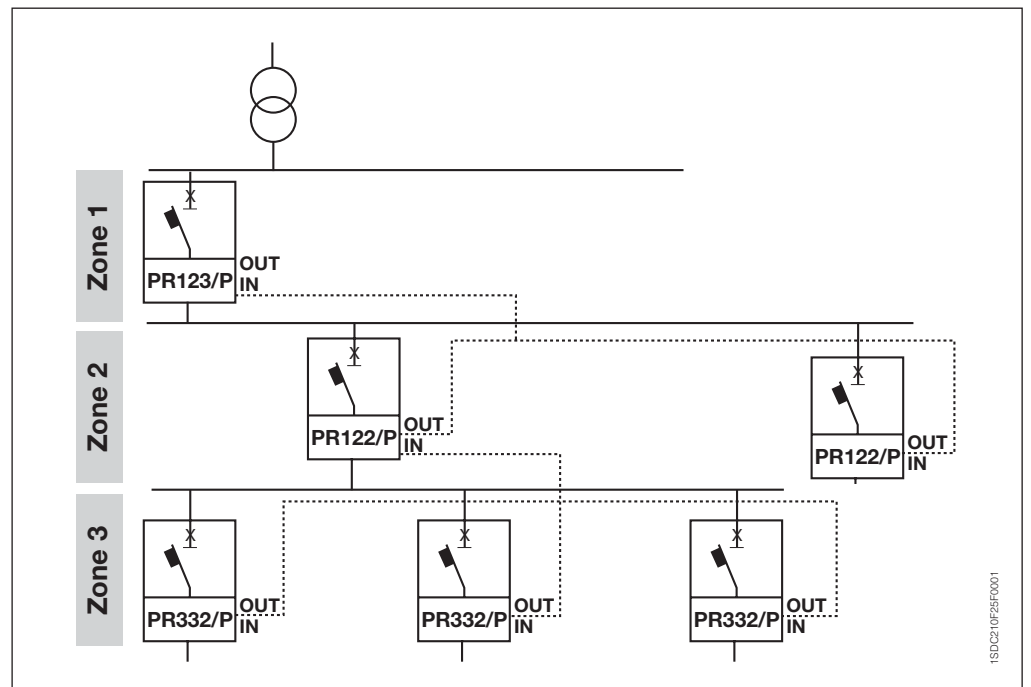
* При минимальной разности между временами срабатывания двух последовательных выключателей со вспомогательным источником питания.

** См. стр. 2/27 для настройки t_2 и t_4 .

Для подсоединения может использоваться экранированный кабель типа “витая пара” (не входит в комплект поставки расцепителя защиты; запрашивайте информацию в АББ). Экран должен заземляться только на расцепителе защиты на стороне питания автоматического выключателя. Максимальная длина кабеля для обеспечения зонной селективности составляет 300 м. Максимальное количество автоматических выключателей, которые могут быть присоединены к выходам (Zout) расцепителя защиты — 16.

Зонная селективность ZS аналогична селективности, получаемой с помощью расцепителей защиты типа PR333/P (для Emax X1) и PR122/P — PR123/P (для Emax). Автоматический выключатель Tmax T7 с PR332/P может подсоединяться без внешних аксессуаров на стороне нагрузки цепи зонной селективности, созданной через другие устройства (PR333/P, PR122/P и PR123/P).

Например:





Автоматические выключатели для защиты электродвигателей



Содержание

Автоматические выключатели для защиты электродвигателей

Электрические характеристики	2/46
Общие характеристики	2/48
Защита от короткого замыкания	2/49
Комплексная защита: Ekip M-LRIU	2/50

Автоматические выключатели для защиты электродвигателей

Электрические характеристики

Защита двигателя

Номинальный ток выключателя, I_n	[А]
Номинальный рабочий ток, I_n	[А]
Полюсы	[к-во]
Номинальное рабочее напряжение, U_e	(перем. ток) 50–60 Гц [В]
	(пост. ток) [В]
Номинальное импульсное напряжение, U_{imp}	[кВ]
Номинальное напряжение изоляции, U_i	[В]
Испытательное напряжение при промышленной частоте в течение 1 минуты	[В]
Номинальная предельная отключающая способность при КЗ, I_{cu}	
(перем. ток) 50–60 Гц 220/230 В	[кА]
(перем. ток) 50–60 Гц 380/415 В	[кА]
(перем. ток) 50–60 Гц 440 В	[кА]
(перем. ток) 50–60 Гц 500 В	[кА]
(перем. ток) 50–60 Гц 690 В	[кА]
Номинальная рабочая отключающая способность при КЗ, I_{cs}	
(перем. ток) 50–60 Гц 220/230 В	[%I _{cu}]
(перем. ток) 50–60 Гц 380/415 В	[%I _{cu}]
(перем. ток) 50–60 Гц 440 В	[%I _{cu}]
(перем. ток) 50–60 Гц 500 В	[%I _{cu}]
(перем. ток) 50–60 Гц 690 В	[%I _{cu}]
Номинальная включающая способность на КЗ, I_{cm}	
(перем. ток) 50–60 Гц 220/230 В	[кА]
(перем. ток) 50–60 Гц 380/415 В	[кА]
(перем. ток) 50–60 Гц 440 В	[кА]
(перем. ток) 50–60 Гц 500 В	[кА]
(перем. ток) 50–60 Гц 690 В	[кА]
Время размыкания (415 В)	[мс]
Категория применения (IEC 60947-2)	
Функция разъединителя	
Стандарт	
Защита от короткого замыкания	
Электронный расцепитель защиты	PR221DS-I PR231/P-I
Комплексная защита (IEC 60947-4-1)	
Электронный расцепитель защиты	Ekip M-LRIU
Взаимозаменяемость	
Исполнения	
Выводы	стационарный
	втычной
	выкатной
Крепление на DIN-рейке	
Механическая износостойкость	[Кол-во циклов]
	[Кол-во циклов в час]
Электрическая износостойкость при 415 В (перем. ток)	[Кол-во циклов]
	[Кол-во циклов в час]
Размеры в стационарном исполнении	Ш [мм]
	Г [мм]
	В [мм]
Масса	стационарный [кг]
	втычной [кг]
	выкатной [кг]

Tmax T4					Tmax T5				
320					400, 630				
320					320, 400, 630				
3					3				
690					690				
750					–				
8					8				
1000					1000				
3500					3500				
N	S	H	L	V	N	S	H	L	V
70	85	100	200	200	70	85	100	200	200
36	50	70	120	200	36	50	70	120	200
30	40	65	100	180	30	40	65	100	180
25	30	50	85	150	25	30	50	85	150
20	25	40	70	80	20	25	40	70	80
100%	100%	100%	100%	100%	100%	100%	100%	100%	100%
100%	100%	100%	100%	100%	100%	100%	100%	100%	100%
100%	100%	100%	100%	100%	100%	100%	100%	100%	100%
100%	100%	100%	100%	100%	100%	100%	100%	100% ⁽¹⁾	100% ⁽²⁾
100%	100%	100%	100%	100%	100%	100%	100% ⁽¹⁾	100% ⁽²⁾	100% ⁽²⁾
154	187	220	440	660	154	187	220	440	660
75,6	105	154	264	440	75,6	105	154	264	440
63	84	143	220	396	63	84	143	220	396
52,5	63	105	187	330	52,5	63	105	187	330
40	52,5	84	154	176	40	52,5	84	154	176
A					B (400 A) ⁽³⁾ – A (630 A)				
■					■				
IEC 60947-2/IEC 60947-4					IEC 60947-2/IEC 60947-4				
■					■				
–					–				
■					■				
■					■				
F-P-W					F-P-W				
F-FC Cu-FC CuAl-EF-ES-R-MC-HR-VR					F-FC Cu-FC CuAl-EF-ES-R-HR-VR				
EF-ES-R-FC Cu-FC CuAl-HR-VR					EF-ES-R-FC Cu-FC CuAl-HR-VR				
EF-ES-FC Cu-FC CuAl					EF-ES-FC Cu-FC CuAl				
–					–				
20000					20000				
240					120				
8000					7000				
120					60				
105					140				
103,5					103,5				
205					205				
2,35					3,25				
3,6					5,15				
3,85					5,4				

ОБОЗНАЧЕНИЯ ВЫВОДОВ

F = передний
EF = передний удлиненный
ES = передний удлиненный расширенный
FC Cu = передний для медного кабеля
R = задний ориентируемый

FC CuAl = передний для медного/алюминиевого кабеля

MC = для нескольких кабелей
HR = задний плоский горизонтальный
VR = задний плоский вертикальный
HR/VR = задний плоский ориентируемый

⁽¹⁾ 75% для T5 630

⁽²⁾ 50% для T5 630

⁽³⁾ I_{cw} = 5 кА

⁽⁴⁾ I_{cw} = 10 кА

⁽⁵⁾ I_{cw} = 20 кА (исполнения S, H, L) — 15 кА (исполнение V)

Примечание: максимальное значение уставки для выкатных выключателей T5 630 при 40 °C снижается на 10%.

Tmax T6				Tmax T7			
630, 800				800/1000/1250/1600			
630, 800				-			
3				3			
690				690			
-				-			
8				8			
1000				1000			
3500				3500			
N	S	H	L	S	H	L	V
70	85	100	200	85	100	200	200
36	50	70	100	50	70	120	150
30	45	50	80	50	65	100	130
25	35	50	65	40	50	85	100
20	22	25	30	30	42	50	60
100%	100%	100%	75%	100%	100%	100%	100%
100%	100%	100%	75%	100%	100%	100%	100%
100%	100%	100%	75%	100%	100%	100%	100%
100%	100%	100%	75%	100%	100%	75%	100%
75%	75%	75%	75%	100%	75%	75%	75%
154	187	220	440	187	220	440	440
75,6	105	154	220	105	154	264	330
63	94,5	105	176	105	143	220	286
52,5	73,5	105	143	84	105	187	220
40	46	52,5	63	63	88,2	105	132
				15	10	8	8
B ⁽⁴⁾				B ⁽⁵⁾			
■				■			
IEC 60947-2/IEC 60947-4				IEC 60947-2			
■				-			
-				■			
■				-			
■				■			
F-W				F-W			
F-FC CuAl-EF-ES-R-RC				F-EF-ES-FC CuAl-HR/VR			
-				-			
EF-HR- VR				EF-HR/VR-ES-RS			
-				-			
20000				10000			
120				60			
5000				2000 (исполнения S, H, L) / 3000 (исполнение V)			
60				60			
210				210			
103,5				154 (ручн.) / 178 (эл/привод)			
268				268			
9,5/12				9,7/12,5 (ручн.) – 11/14 (эл/привод)			
-				-			
12,1/15,1				29,7/39,6 (ручн.) – 32/42,6 (эл/привод)			

Автоматические выключатели для защиты электродвигателей

Общие характеристики

Для правильной работы трехфазных асинхронных электродвигателей необходимо знать параметры их пуска, коммутации и защиты. АБВ предлагает два различных решения для такого применения:

- **традиционная система**, которая предусматривает автоматический выключатель для защиты от КЗ, тепловое реле для защиты от перегрузки и обрыва или перекоса фаз, и контактор для коммутирования электродвигателя;
- **система комплексной защиты**, которая, благодаря расцепителю защиты Ekip M-LRIU, обеспечивает защиту от КЗ, перегрузки, обрыва или перекоса фаз и заклинивания ротора.

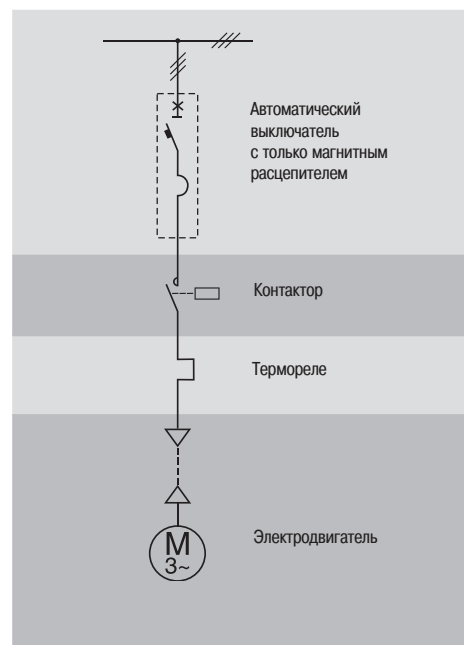
Все эти системы должны учитывать особенности процесса пуска электродвигателя.

В частности, при выборе этих устройств должны быть учтены следующие факторы:

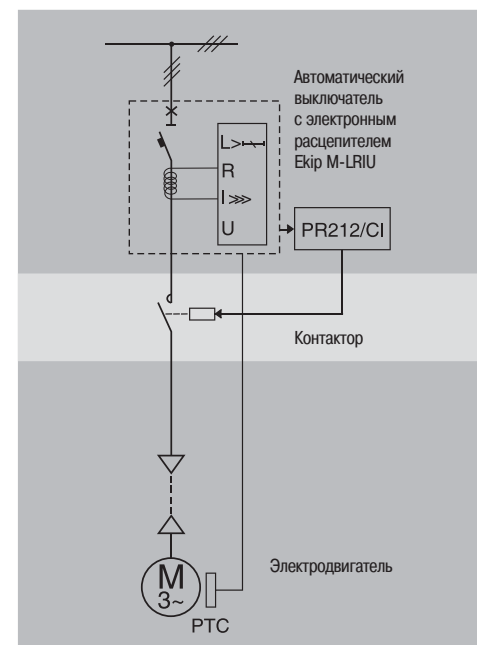
- мощность электродвигателя
- схема подключения и тип пуска
- тип электродвигателя: с короткозамкнутым или фазным ротором
- ток короткого замыкания в точке сети, где установлен электродвигатель.

Дополнительная информация приведена в технической брошюре QT7: «Асинхронные трехфазные двигатели: общая информация и решения АБВ по координации защит». Выбор устройств защиты и коммутации электродвигателя должен проводиться в соответствии с онлайн-инструментом «Selected Optimized Coordination», располагающимся на сайте www.abb.ru в разделе Низковольтное оборудование / Программное обеспечение.

АБВ предлагает новую серию автоматических выключателей Tmax в литом корпусе для токов до 1250 А,



Защита от короткого замыкания



Комплексная защита

Автоматические выключатели для защиты электродвигателей

Защита от короткого замыкания

обеспечивающих защиту только от короткого замыкания и пригодных для традиционных пусковых устройств.


Трехполюсные выключатели T4, T5 и T6 с различной отключающей способностью и оснащенные электронным расцепителем защиты PR221DS-I, и трехполюсный T7 с электронным расцепителем защиты PR231/P-I позволяют выбрать наиболее подходящее значение порога срабатывания для любого типа электродвигателя с номинальным током до 1600 А и мощностью до 715 кВт (при 400 В).

Датчики тока

In [A]	320	400	630	800	1000	1250	1600
PR221DS-I	T4 320	■					
	T5 400	■	■				
	T5 630	▲	▲	■			
	T6 630			■			
	T6 800				■		
PR231/P-I	T7 800			▲	■		
	T7 1000			▲	▲	■	
	T7 1250			▲	▲	▲	■
	T7 1600			▲	▲	▲	▲
	I ₃ [A]	320...3200	400...4000	630...6300	800...8000	1000...10000	1250...12500

■ = собранный автоматический выключатель с собственным кодом
▲ = автоматический выключатель, требующий сборки

PR221DS-I

Функция защиты	Порог срабатывания	Возможность отключения	Функция $t = f(I)$
 от короткого замыкания с мгновенным срабатыванием	$I_3 = 1-1,5-2-2,5-3-3,5-4,5-5,5-6,5-7-7,5-8-8,5-9-10 \times I_n$ Точность $\pm 10\%$ (T4-T5, T6)	■	$t = k$


Примечание: указанная точность приведена для следующих условий:

- реле с автономным питанием и/или вспомогательным источником питания (установившийся режим);
- двух- или трехфазное питание.

Во всех случаях, не указанных выше, действуют следующие допуски:

	Порог срабатывания	Время срабатывания
I	$\pm 20\%$	≤ 40 мс

PR231P-I

Функция защиты	Порог срабатывания	Возможность отключения	Функция $t = f(I)$
 от короткого замыкания с мгновенным срабатыванием	$I_3 = 1-1,5-2-2,5-3-3,5-4,5-5,5-6,5-7-7,5-8-8,5-9-10 \times I_n$ Точность $\pm 10\%$	-	$t = k$

Примечание: указанная точность приведена для следующих условий:

- реле с автономным питанием и/или вспомогательным источником питания (установившийся режим);
- двух- или трехфазное питание.

Во всех случаях, не указанных выше, действуют следующие допуски:

	Порог срабатывания	Время срабатывания
I	$\pm 15\%$	≤ 60 мс

Автоматические выключатели для защиты электродвигателей

Комплексная защита: Ekip M-LRIU



1SDC210014F0001

Автоматические выключатели Tmax T4, T5 и T6 в трехполюсном исполнении оснащаются электронными расцепителями защиты Ekip M-LRIU. Благодаря этому, функции защиты гарантируют высокую точность срабатывания, надежность и устойчивость к температурным перепадам. Электронный расцепитель защиты Ekip M-LRIU, встроенный в автоматический выключатель, гарантирует полную защиту электродвигателя. По сравнению с традиционной системой, отпадает необходимость защиты от перегрузки с помощью термореле. Ekip M-LRIU может быть подключен к контактору для обеспечения основных функций защиты двигателя (НОРМАЛЬНЫЙ режим). Автоматический выключатель может управлять размыканием контактора в случае аварии (за исключением короткого замыкания) с помощью дополнительного блока управления PR212/CI. На самом деле, отключающая способность контактора при больших токах менее эффективна, чем у автоматического выключателя, но допустимое количество операций значительно выше, чем у автоматического выключателя (около 1000000). Поэтому комбинация двух устройств оптимизирует защиту и управление электродвигателем. Однако Ekip M-LRIU также можно подключить напрямую к электродвигателю (ТЯЖЕЛЫЙ режим). В этом режиме автоматический выключатель обеспечивает защиту без участия контактора. Такое решение рекомендуется для электродвигателей с небольшим количеством операций. Имеется блок Ekip T&P для тестирования расцепителя и проверки функций защиты. Электронные расцепители защиты имеют автономное питание и включают три трансформатора тока, устройство защиты Ekip M-LRIU и

Электронный расцепитель защиты Ekip M-LRIU - датчики тока

Tmax T4-T5-T6

In [A]	320	400	630
T5 400	■		
T5 630		■	
T6 800			■

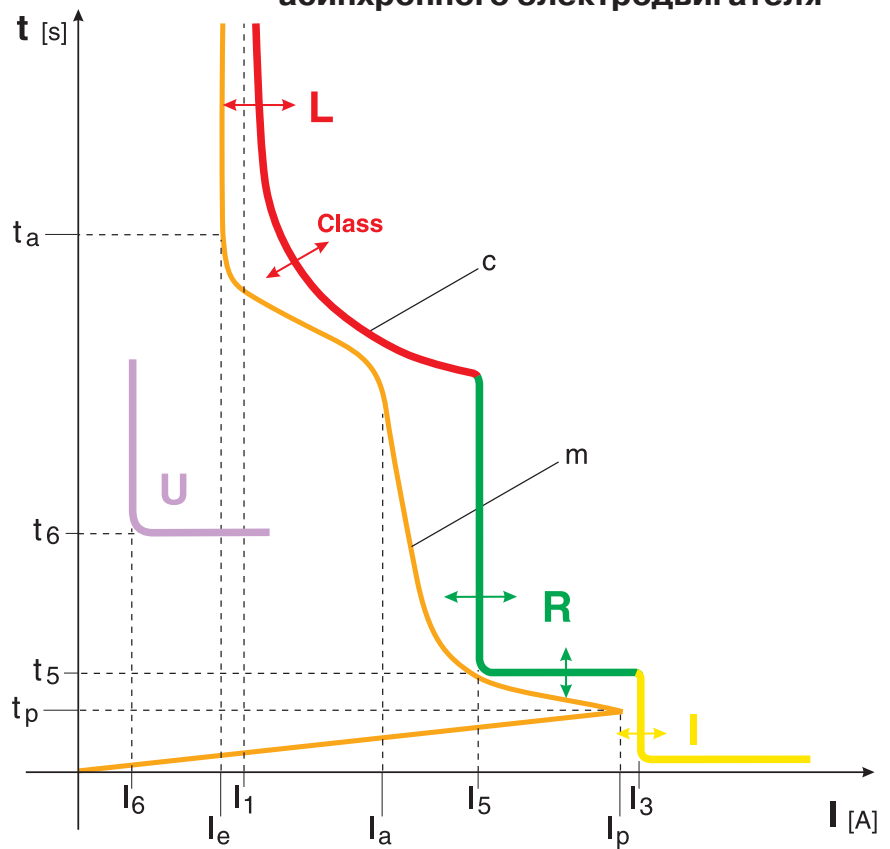
■ = собранный автоматический выключатель с собственным кодом

отключающую катушку, которая воздействует непосредственно на механизм выключателя. Трансформаторы тока, расположенные внутри расцепителя, обеспечивают электропитание и подачу сигналов для правильного функционирования защиты. Работа расцепителя защиты гарантирована при токе в одной фазе на уровне 20% от номинального. Это устройство имеет термокомпенсацию и чувствительно к обрыву фазы согласно Таблице IV Стандартов IEC60947-4-1 7.2.1.5.2.

Автоматические выключатели T4, T5 и T6 для защиты электродвигателей хорошо подходят к контакторам АББ новой серии. Последние называются контакторами серии AF, и вместе с новой серией термореле и автоматическими выключателями АББ составляют основу нового поколения аппаратов, специально разработанных для создания серии продуктов, которые можно комбинировать в зависимости от требований проекта. Целью является не только постоянное повышение качества продукции, но, прежде всего, предоставление проектировщикам, монтажникам и конечным пользователям наилучших решений в отношении характеристик и надежности в сочетании с простотой системы.

Автоматические выключатели T5 с расцепителем защиты Ekip M-LRIU и контакторами серии AF являются оригинальным компактным решением: они имеют одинаковую ширину для экономии пространства, материалы конструкции, время установки и подключение кабелей. Комбинация "автоматический выключатель-контактор" позволяет получить чрезвычайно компактный и защищенный пускатель.

Типичные рабочие характеристики асинхронного электродвигателя



1SDC210B15F0001

- I_1 = ток срабатывания функции L
 - I_3 = ток срабатывания функции I
 - I_5 = ток срабатывания функции R
 - t_5 = время срабатывания функции R
 - I_6 = ток срабатывания функции U
 - t_6 = время срабатывания функции U
 - I_e = номинальный рабочий ток электродвигателя
 - I_1 = пусковой ток электродвигателя
 - I_p = пиковое значение сверхпереходного пускового тока
 - t_p = время пуска электродвигателя
 - t_5 = продолжительность сверхпереходной стадии пуска
 - m = типичная кривая пуска электродвигателя
 - c = пример кривой срабатывания автоматического выключателя с электронным расцепителем
- Различные кривые функций с различными уставками по току и времени позволяют получить общую кривую, которая очень близка к кривой пуска электродвигателя и способствует оптимизации его защиты.

Автоматические выключатели для защиты электродвигателей

Комплексная защита: Ekip M-LRIU

Ekip M-LRIU

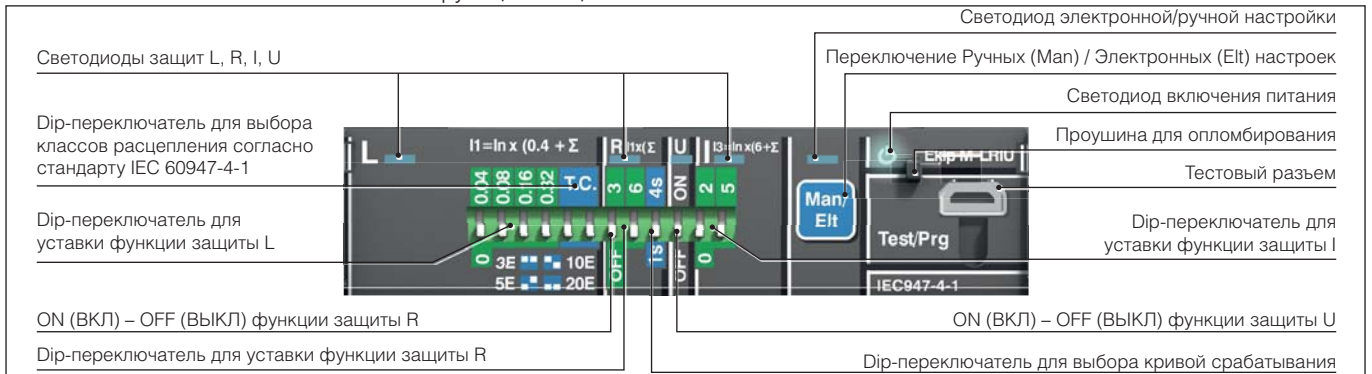
Основные характеристики:

- доступные для T5 и T6 в трехполюсном исполнении, эти расцепители предназначены для комплексной защиты электродвигателей.
 - защита:
 - от перегрузок (L): регулируемый порог $0,4...1xI_n$. Время срабатывания устанавливается путем выбора класса расцепления, определенного в стандарте IEC 60947-4-1;
 - от заклинивания ротора (R): отключается в положении OFF (ВЫКЛ) или выбирается от $3...9xI_n$, с настраиваемым временем срабатывания;
 - от короткого замыкания с мгновенным срабатыванием (I): регулируемый порог от $6...13xI_n$ с мгновенным срабатыванием;
 - от перекоса и обрыва фаз (U): с регулируемым порогом в положениях ON (ВКЛ) или OFF (ВЫКЛ);
 - настройка:
 - ручная настройка с помощью соответствующих dip-переключателей на передней панели расцепителя защиты, что позволяет задать уставки даже при отключенном расцепителе защиты;
 - электронная настройка, как локальная с помощью аксессуара Ekip T&P, так и дистанционная с помощью встроенного блока Modbus. Электронная настройка позволяет активировать другие функции:
 - функция защита от замыкания на землю (G): регулируемый порог защиты $0,2...1xI_n$, кривая срабатывания с постоянным временем;
 - тип рабочего режима нормальный (Normal) / тяжелый (Heavy):
 - нормальный рабочий режим предусматривает использование автоматического выключателя и контактора. В случае срабатывания некоторых из защит, расцепитель Ekip M-LRIU посылает команды на отключение контактора через блок PR212/CI;
 - в тяжелом рабочем режиме используется только автоматический выключатель. Расцепитель посылает команды на отключение непосредственно на автоматический выключатель;
 - функция резервной защиты BACK UP
 - эта защита предусмотрена на случай невыполнения в нормальном рабочем режиме команды отключения, посланной на контактор, через блок PR212/CI, т. е. контактор не сработал. В этом случае, после определенной задержки по времени, расцепитель Ekip M-LRIU посылает команду отключения непосредственно на автоматический выключатель. Временная задержка между командой на контактор и командой резервной защиты на автоматический выключатель необходима для компенсации времени активации контактора;
 - установка защиты PTC:
 - PTC: эта защитная функция контролирует внутреннюю температуру электродвигателя посредством датчика PTC. В случае перегрева расцепитель Ekip M-LRIU подает команду на размыкание контактора (в режиме «Нормальный») или автоматического выключателя (в режиме «Тяжелый»). Для реализации этой защиты необходимо заказать разъем для PTC;
 - светодиоды:
 - светодиод с непрерывным зеленым свечением указывает на подачу питания и нормальное функционирование расцепителя защиты. Светодиод включается, когда ток в любой из фаз защищаемой цепи превышает $0,2xI_n$;
 - красный светодиод для каждой защиты:
 - L: светодиод с непрерывным красным свечением является предаварийной сигнализацией при превышении током порога $0,9xI_n$;
 - I: светодиод с мигающим красным свечением сигнализирует о превышении заданного порога тока;
 - светодиод ручной/электронной настройки (Man/Elt) указывает тип активированных параметров;
 - LRIU: светодиод с непрерывным красным свечением указывает на срабатывание защиты. После отключения автоматического выключателя следует подсоединить аксессуар Ekip TT или Ekip T&P для определения функции защиты, которая вызвала срабатывание расцепителя;
 - расцепитель M-LRIU оснащен устройством диагностики цепи отключающей катушки, которое обнаруживает возникновение обрыва, при этом одновременно мигают все светодиоды;
- тестовый разъем на передней панели расцепителя:
 - для подсоединения блока Ekip TT, с помощью которого осуществляется проверка срабатывания расцепителя, проверка светодиодов и сигнализация о последнем срабатывании;
 - для подсоединения блока Ekip T&P, с помощью которого осуществляется считывание измерений, проверка срабатывания расцепителя, проверка функций защиты, электронная настройка функций защиты расцепителя и параметров связи;
- тепловая память всегда активирована.

Автоматические выключатели для защиты электродвигателей

Комплексная защита: Ekip M-LRIU

- автономное питание при минимальном токе в любой из фаз защищаемой цепи выше $0,2 \times I_n$;
- с помощью встроенного блока коммуникации Modbus RTU можно выполнять следующие действия:
 - принимать и передавать большой объем информации посредством дистанционного управления;
 - подавать команды на отключение и включение автоматического выключателя посредством моторного привода в электронном варианте (MOE-E);
 - получать информацию о состоянии автоматического выключателя (отключен/включен/срабатывание) посредством дистанционного управления;
 - настраивать и программировать параметры выключателя, например, пороги тока и кривые функций защиты.



Ekip M-LRIU

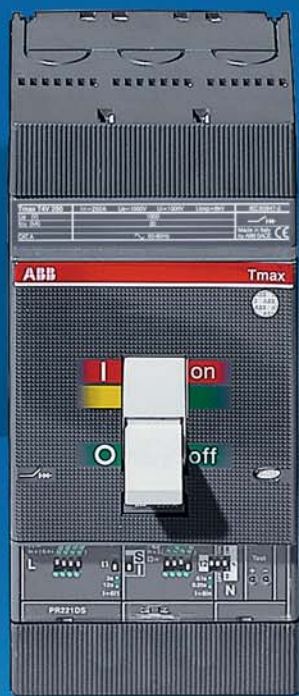
Функция защиты	Порог срабатывания	Кривая срабатывания ⁽¹⁾	Возможность отключения	Функция	Тепловая память
L От перегрузок с обратозависимой длительной задержкой срабатывания согласно стандарта IEC 60947-4-1	Ручная настройка: $I_1 = 0,4 \dots 1 \times I_n$ шаг 0,04 Точность: в соответствии со стандартом IEC 60947-4-1 срабатывание в диапазоне $1,05 \dots 1,2 \times I_n$	Ручная настройка: Классы срабатывания: 5E, 10E, 20E, 30E Точность: $\pm 10\%$ при $I \leq 4I_n$ $\pm 20\%$ при $I > 4I_n$	–	$t = k/I^2$	Да
	Электронная настройка: $I_1 = 0,4 \dots 1 \times I_n$ шаг 0,01 Точность: в соответствии со стандартом IEC 60947-4-1 срабатывание в диапазоне $1,05 \dots 1,2 \times I_n$	Электронная настройка: Классы срабатывания: 5E, 10E, 20E, 30E Точность: $\pm 10\%$ при $I \leq 4I_n$ $\pm 20\%$ при $I > 4I_n$	–	$t = k/I^2$	Да
R Защита от заклинивания ротора с независимой от тока задержкой срабатывания (IEC 60947-4-1)	Ручная настройка: $I_5 = \text{ОТКЛ}, 3, 6, 9 \times I_1$ Точность: $\pm 10\%$ (IEC 60947-4-1)	Ручная настройка: $t_5 = 1, 4 \text{ с}$ Точность: $\pm 10\%$ при $I \leq 4I_n$ $\pm 20\%$ при $I > 4I_n$	Да	$t = k$	–
	Электронная настройка: $I_5 = \text{ОТКЛ}, 3 \dots 9 \times I_1$, шаг 0,1 Точность: $\pm 10\%$ (IEC 60947-4-1)	Электронная настройка: $t_5 = 1 \dots 4 \text{ с}$ шаг 0,5 Точность: $\pm 10\%$ при $I \leq 4I_n$ $\pm 20\%$ при $I > 4I_n$	Да	$t = k$	–
I От короткого замыкания с регулируемым порогом и мгновенным срабатыванием	Ручная настройка: $I_3 = 6-8-11-13 \times I_n$ Точность: $\pm 10\%$	$\leq 40 \text{ мс}$	–	$t = k$	–
	Электронная настройка: $I_3 = 1 \dots 13 \times I_n$ Точность: $\pm 10\%$	$\leq 40 \text{ мс}$	–	$t = k$	–
U От небаланса токов фаз/обрыва фазы с независимой от тока задержкой срабатывания (IEC 60947-4-1)	Ручная настройка: $I_6 = \text{Вкл} / \text{Выкл}$ Если ВКЛ, $I_6 = 50\% I_1$ Точность: $\pm 15\%$	Ручная настройка: $t_6 = 2 \text{ с}$ Точность: $\pm 20\%$	Да	$t = k$	–
	Электронная настройка: $I_6 = \text{Вкл} / \text{Выкл}$ Если ВКЛ, $I_6 = 10\% \dots 50\% I_1$, шаг $10\% I_1$ Точность: $\pm 15\%$	Электронная настройка: $t_6 = 0 \dots 5 \text{ с}$ шаг 0,5 Точность: $\pm 20\%$	Да	$t = k$	–
G От замыкания на землю с независимой от тока	Электронная настройка: $I_4 = 0,2 \dots 1 \times I_n$ шаг 0,1 Точность: $\pm 10\%$	Электронная настройка: $t_4 = 0,1 \dots 0,8 \text{ с}$ шаг 0,01 с Точность: $\pm 15\%$	Да	$t = k$	–

⁽¹⁾ Точность приведена для следующих условий:
 – автономное питание расцепителя защиты при полной мощности;
 – двух- или трехфазное питание.
 Точность срабатывания для условий, отличающихся от рассмотренных выше:

⁽²⁾ Защита G автоматически отключается для токов, превышающих $2 \times I_n$.

Функция защиты	Порог срабатывания	Время срабатывания
L	срабатывание между $1,05$ и $1,2 \times I_1$	$\pm 20\%$
R	$\pm 20\%$	$\pm 20\%$
I	$\pm 20\%$	$\leq 60 \text{ мс}$
G	$\pm 15\%$	$\pm 20\%$
U	$\pm 20\%$	$\pm 20\%$

1150 V AC and 1000 V DC





Автоматические выключатели на напряжение до 1150 В перем. тока и 1000 В пост. тока



Содержание

Автоматические выключатели на напряжение до 1150 В перем. тока и 1000 В пост. тока

Электрические характеристики 2/56

Автоматические выключатели на напряжение до 1150 В (перем. ток) и 1000 В (пост. ток)

Электрические характеристики

Автоматические выключатели Т4, Т5 и Т6 для постоянного тока при 1000 В, или переменного тока при напряжении до 1150 В (Т6 — до 1000 В) также входят в предложение на поставку Tmax.

Типичные области применения — электроустановки в шахтах, автомобильных и железнодорожных туннелях, электрический транспорт и промышленность.

Эти автоматические выключатели поставляются в трех- и четырехполюсном исполнении с регулируемыми термомангнитными расцепителями TMD или TMA или электронными расцепителями защиты PR221DS, PR222DS/P, PR222DS/PD, Ekip M-LRIU и PR223EF (характеристики приведены выше в данной главе).

Размеры этих автоматических выключателей являются стандартными. Автоматические выключатели Tmax для такого применения поставляются в стационарном, втычном и выкатном исполнении (обязательное использование фиксированных частей на 1000 В, питаемых только через верхние выводы) и совместимы со всеми аксессуарами, кроме расцепителя токов утечки на землю.

Автоматические выключатели Т4—Т5 на напряжение до 1150 В перем. тока и Т6 на напряжение до 1000 В перем. тока

		Tmax T4		Tmax T5		Tmax T6		
Номинальный ток выключателя, Iu	[А]	250		400/630		630/800		
Полюсы	[Кол-во]	3, 4		3, 4		3, 4		
Номинальное рабочее напряжение, Ue (перем. ток) 50–60 Гц	[В]	1000	1150	1000	1150	1000		
Номинальное импульсное выдерживаемое напряжение, Uimp	[кВ]	8		8		8		
Номинальное напряжение изоляции, Ui	[В]	1000	1150	1000	1150	1000		
Тестовое напряжение при промышленной частоте в течение 1 минуты	[В]	3500		3500		3500		
Номинальная предельная отключающая способность при КЗ, Icu (перем. ток) 50–60 Гц 1000 В	[кА]	L	V⁽¹⁾	L	V⁽¹⁾	L⁽¹⁾		
	[кА]	12	20	12	20	12		
Номинальная рабочая отключающая способность при КЗ, Ics (перем. ток) 50–60 Гц 1000 В	[кА]	12	12	10	10	6		
	[кА]		6		6			
Номинальная включающая способность на КЗ, Icm (перем. ток) 50–60 Гц 1000 В	[кА]	24	40	24	40	24		
	[кА]		24		24			
Категория применения (IEC 60947-2)		A		B (400 А) ⁽²⁾ – A (630 А)		B ⁽³⁾		
Функция разъединителя		■		■		■		
Стандарты		IEC 60947-2		IEC 60947-2		IEC 60947-2		
Термомангнитные расцепители	TMD		■					
	TMA		■		■		■	
Электронные расцепители	PR221DS/LS	■	■	■	■		■	
	PR221DS/I	■	■	■	■		■	
	PR221DS/P-LSI	■	■	■	■		■	
	PR221DS/P-LSIG	■	■	■	■		■	
	PR222DS/PD-LSI	■	■	■	■		■	
	PR222DS/PD-LSIG	■	■	■	■		■	
	Ekip M-LRIU	■		■				
Выводы		FC Cu		FC Cu		F-FC CuAl-R		
Исполнение		F, P, W	F	F, P, W ⁽⁴⁾	F	F ⁽⁵⁾		
Механическая износостойкость	[Кол-во циклов]	20000		20000		20000		
	[Кол-во циклов в час]	240		120		120		
Размеры в стационарном исполнении ⁽⁶⁾	3 полюса	Ш [мм]	105	140	140	210		
	4 полюса	Ш [мм]	140	184	184	280		
		Г [мм]	103,5	103,5	103,5	103,5		
		В [мм]	205	205	205	268		
Масса	стационарный	3/4 полюса	[кг]	2,35 / 3,05	2,35/3,05	3,25 / 4,15	3,25 / 4,15	9,5 / 12
	втычной	3/4 полюса	[кг]	3,6 / 4,65		5,15 / 6,65		
	выкатной	3/4 полюса	[кг]	3,85 / 4,9		5,4 / 6,9		

ОБОЗНАЧЕНИЯ ВЫВОДОВ

F = передний

FC Cu = передний для медного кабеля

F-FC CuAl = передний для медного/алюминиевого кабеля

R = задний

F = стационарные автоматические выключатели

P = втычные автоматические выключатели

W = выкатные автоматические выключатели

⁽¹⁾ Питание только с верхней стороны

⁽²⁾ I_{cw} = 5 кА

⁽³⁾ I_{cw} = 7,6 кА (630 А) – 10 кА (800 А)

⁽⁴⁾ Tmax T5 630 поставляются только в стационарном исполнении

⁽⁵⁾ Для получения информации о выкатном выключателе Т6 обращайтесь в АВВ

⁽⁶⁾ Автоматический выключатель без верхней крышки силовых выводов

PR221DS и PR222DS для напряжения до 1150 В перем. тока — датчики тока

Tmax T4—T5—T6						
In [A]	100	250	320	400	630	800
T4 250	■	■				
T5 400			■	■		
T5 630					■	
T6 630 ⁽¹⁾					■	
T6 800 ⁽¹⁾						■

Примечание: информация о датчиках для расцепителей Ekip M-LRIU приведена на стр. 2/50 до 1000 В

Автоматические выключатели для напряжения до 1000 В пост. тока

		Tmax T4	Tmax T5	Tmax T6
Номинальный ток выключателя, Iu	[A]	250	400/630	630/800
Полюсы	[Кол-во]	4	4	4
Номинальное рабочее напряжение, Ue	[В]	1000	1000	1000
Номинальное импульсное напряжение, Uimp	[кВ]	8	8	8
Номинальное напряжение изоляции, Ui	[В]	1150	1150	1000
Тестовое напряжение при промышленной частоте в течение 1 минуты	[В]	3500	3500	3500
Номинальная предельная отключающая способность при КЗ, Icu		V ⁽²⁾	V ⁽²⁾	L ⁽²⁾
(пост. ток) 4 полюса последовательно ⁽¹⁾	[кА]	40	40	40
Номинальная рабочая отключающая способность при КЗ, Ics				
(пост. ток) 4 полюса последовательно	[кА]	20	20	
Категория применения (IEC 60947-2)		A	B (400 A) ⁽³⁾ – A (630 A)	B ⁽⁴⁾
Функция разъединителя		■	■	■
Стандарты		IEC 60947-2	IEC 60947-2	IEC 60947-2
Термомагнитные расцепители	TMD	■	–	–
	TMA	■	■	■
Выводы		FC Cu	FC Cu	F-FC CuAl-R
Взаимозаменяемость		■	–	■
Исполнения		F	F	F ⁽⁵⁾
Механическая износостойкость	[Кол-во циклов]	20000	20000	20000
	[Кол-во циклов в час]	240	120	120
Размеры стационарного выключателя	4 полюса			
	Ш [мм]	140	184	280
	Г [мм]	103,5	103,5	103,5
	В [мм]	205	205	268
Масса	стационарный 4 полюса			
	[кг]	3,05	4,15	12

ОБОЗНАЧЕНИЯ ВЫВОДОВ

F = передний
FC Cu = передний для медного кабеля
FC CuAl = передний для медного/алюминиевого кабеля
R = задний
F = стационарные автоматические выключатели

⁽¹⁾ См. электрические схемы на стр. 4/51 (схема D)



⁽²⁾ Питание только с верхней стороны

⁽³⁾ I_{cw} = 5 кА

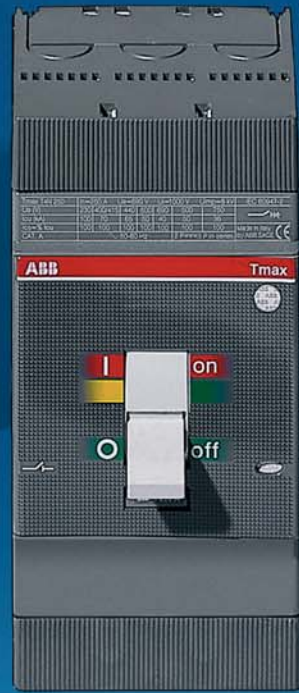
⁽⁴⁾ I_{cw} = 7,6 кА (630 А) — 10 кА (800 А)

⁽⁵⁾ Для получения информации о выкатном T6 обращайтесь в ABB

Термомагнитные расцепители защиты на напряжение до 1150 В перем. тока и 1000 В пост. тока — TMD и TMA

In [A]	32	50	80	100	125	160	200	250	320	400	500	630	800
 Защита нейтрали [A] – 100%	32	50	80	100	125	160	200	250	320	400	500	630	800
I₁ = 0,7...1 × In	T4 250	■	■	■	■	■	■	■					
	T5 400								■	■			
	T5 630										■		
	T6 630											■	
	T6 800												■
 I₂ = 10 × In I₃ = 5...10 × In	I ₂ = 10 × In [A]	320	500										
	I ₃ = 5...10 × In [A]	–	–	400...800	500...1000	625...1250	800...1600	1000...2000	1250...2500	1600...3200	2000...4000	2500...5000	3150...6300

Switch-disconnectors





Выключатели-разъединители



Содержание

Выключатели-разъединители

Электрические характеристики 2/60

Выключатели-разъединители

Электрические характеристики

Выключатели-разъединители Tmax основаны на соответствующих автоматических выключателях с сохранением габаритов, исполнений, крепления и возможности монтажа аксессуаров. Данная версия отличается от автоматических выключателей только отсутствием расцепителей защиты. Они характеризуются номинальным напряжением 690 В переменного тока, и 750 В постоянного тока.

Выключатели-разъединители

				Tmax T4D
Условный тепловой ток, I_{th}		[A]		320
Номинальный рабочий ток по категории AC22, I_e		[A]		320
Номинальный рабочий ток по категории AC23, I_e		[A]		250
Полюсы		[к-во]		3/4
Номинальное рабочее напряжение, U_e	(перем. ток) 50–60 Гц	[В]		690
	(пост. ток)	[В]		750
Номинальное импульсное напряжение, U_{imp}		[кВ]		8
Номинальное напряжение изоляции, U_i		[В]		800
Тестовое напряжение при промышленной частоте в течение 1 минуты		[В]		3000
Номинальная включающая способность на КЗ, I _{cm}	(мин) только выключатель-разъединитель	[кА]		5,3
	(макс) с автоматическим выключателем на стороне питания	[кА]		440
Номинальный кратковременный выдерживаемый ток в течение 1 с, I_{cw}		[кА]		3,6
Стандарт				IEC 60947-3
Исполнения				F-P-W
Выводы				F-FC CuAl-FC Cu-EF-ES-R-MC-HR-VR
Механическая износостойкость		[Кол-во циклов]		20000
		[Кол-во циклов в час]		120
Размеры в стационарном исполнении	3 полюса	Ш [мм]		105
	4 полюса	Ш [мм]		140
		Г [мм]		103,5
		В [мм]		205
Масса	стационарный	3/4 полюса	[кг]	2,35/3,05
	втычной	3/4 полюса	[кг]	3,6/4,65
	выкатной	3/4 полюса	[кг]	3,85/4,9

Координация выключателей-разъединителей [380/415 В перем. тока]

	T4					T5 400				
	N	S	H	L	V	N	S	H	L	V
I _{cu} [кА]	36	50	70	120	200	36	50	70	120	200
T4D 320	36	50	70	120	200					
T5D 400						36	50	70	120	200
T5D 630										
T6D 630										
T6D 800										
T6D 1000										
T7D 1000										
T7D 1250										
T7D 1600										

Области применения

Могут применяться в качестве универсальных выключателей во вспомогательных распределительных щитах для коммутации линий, шин или групп оборудования, или в качестве перемычек. Они могут входить в состав общих разъединительных устройств групп машин или комплексов для коммутации и защиты электродвигателей.

Изоляция

Основная функция, выполняемая данными устройствами, состоит в изоляции цепей, в которые они встроены. После размыкания контактов, они находятся на расстоянии, при котором невозможно возникновение дуги, в соответствии действующими Стандартами по изоляции. Положение рычага управления соответствует положению контактов (прямое указание).

Tmax T5D					Tmax T6D					Tmax T7D				
400/630					630/800/1000 ⁽¹⁾					1000/1250/1600				
400/630					630/800/1000					1000/1250/1600				
400					630/800/800					1000/1250/1250				
3/4					3/4					3/4				
690					690					690				
750					750					750				
8					8					8				
800					1000					1000				
3000					3500					3000				
11					30					40				
440					440					440				
6					15					20				
IEC 60947-3					IEC 60947-3					IEC 60947-3				
F-P-W					F-W					F-W				
F-FC CuAl-FC Cu-EF-ES-R-HR-VR					F-FC CuAl-EF-ES-R-RC					F-EF-ES-FC CuAl HR/VR				
20000					20000					10000				
120					120					60				
140					210					210				
184					280					280				
103,5					268					154 (ручн.) /178 (эл/привод)				
205					103,5					268				
3,25/4,15					9,5/12					9,7/12,5 (ручн.)/11/14 (эл/привод)				
5,15/6,65					-					-				
5,4/6,9					12,1/15,1					29,7/39,6 (ручн.)/32/42,6 (эл/привод)				

⁽¹⁾ Для T6 1000 A нет выкатного исполнения.

T5 630					T6 630					T6 800					T6 1000					T7 1000					T7 1250					T7 1600				
N	S	H	L	V	N	S	H	L	V	N	S	H	L	V	N	S	H	L	V	S	H	L	V	S	H	L	V	S	H	L				
36	50	70	120	200	36	50	70	100		36	50	70	100		36	50	70	100		50	70	120	150		50	70	120	150		50	70	120		
36	50	70	120	200																														
					36	50	70	100		36	50	70	100		36	50	70	100																
										36	50	70	100		36	50	70	100																
															36	50	70	100																
																				50	70	120	150		50	70	120	150		50	70	120		
																									50	70	120	150		50	70	120		
																														50	70	120		

Защита

Каждый выключатель-разъединитель должен быть защищен со стороны питания с помощью устройства защиты от КЗ. В таблице указан автоматический выключатель Tmax для защиты каждого выключателя-разъединителя. Это единицы оборудования, размеры которых равны размерам выключателя-разъединителя или меньше их.

Включающая способность

Включающая способность I_{cm} является важной характеристикой, поскольку выключатель-разъединитель должен выдерживать без разрушения динамические, тепловые и токовые напряжения, которые могут возникать при включении, вплоть до режима короткого замыкания.





Содержание

Исполнения и типы	3/2
Выводы	3/8
Дополнительные реле	3/15
Электрические устройства сигнализации	3/19
Дистанционное управление	3/24
Механизмы управления и блокировки	3/28
Расцепители токов утечки на землю	3/34
Аксессуары для электронных расцепителей защиты	3/38
Аксессуары для тестирования и настройки	3/44
Блоки АВР — ATS021 и ATS022	3/45
Монтажные аксессуары и запасные части	3/48
Совместимость внутренних аксессуаров	3/49

Аксессуары

Исполнения и типы

Автоматические выключатели Tmax, начиная с выключателей стационарного исполнения с передними выводами, с помощью специальных комплектов могут быть преобразованы в выключатели других исполнений (втычные: T4 и T5; выкатные: T4, T5, T6 и T7). В целом, благодаря этому обеспечивается высокая гибкость работы с изделием, его исполнений и складского запаса. Во всяком случае, всегда можно сделать запрос на автоматический выключатель требуемого исполнения, полностью собранный на заводе, или заказать стационарный автоматический выключатель и комплект преобразования, к которому должна быть добавлена фиксированная часть выключателя. T7 имеется в двух различных исполнениях: с рычагом управления, аналогично другим типоразмерам серии Tmax, и в новом исполнении с моторным приводом.

Стационарный автоматический выключатель

Трехполюсные или четырехполюсные варианты СТАЦИОНАРНЫХ автоматических выключателей Tmax предусматривают:

- автоматические выключатели до 1600 А с размерами по глубине 103,5 мм для Tmax T4, T5 и T6. Для T7 глубина меняется в соответствии с типом рабочего механизма (рычаг или электродвигатель для взвода пружины)
- стандартная передняя часть для групп автоматических выключателей: 105 мм для T4 и T5, T6 и T7, 204 мм для T7 M.
- фланец для монтажа на дверце отсека*
- термомангнитный (для T5 и T6) или электронный (для Tmax T4, T5, T6 и T7) расцепитель защиты



Втычной автоматический выключатель

ВТЫЧНЫЕ автоматические выключатели T4, и T5 состоят из:

- фиксированной части, которая устанавливается непосредственно на монтажной панели распределительного устройства;
- подвижной части, получаемой из стационарного автоматического выключателя путем добавления скользящих силовых контактов, задней рамки (для крепления к фиксированной части) и крышек силовых выводов.

Автоматический выключатель вынимается путем отвинчивания верхних и нижних крепежных винтов. Специальный блокиратор не позволяет вынимать и вставлять автоматический выключатель, если его контакты замкнуты.

Если на автоматическом выключателе установлены электрические аксессуары (SOR, UVR, MOE, MOE-E, AUX, AUX-E, AUE, RC222), необходимо также заказать штепсельные разъемы или адаптеры для изоляции соответствующих вспомогательных цепей (см. стр. 3/26).



ISDC210003FF0001



1SDC21002AF0001

Выкатной автоматический выключатель

ВЫКАТНЫЕ автоматические выключатели (Tmax T4, T5, T6* и T7) состоят из:

- фиксированной части, устанавливаемой непосредственно на монтажную панель распределительного устройства с боковыми направляющими, которые позволяют легко вкатывать и выкатывать подвижную часть, и специального фланца для дверцы щита (для замены фланца стационарного автоматического выключателя);
- подвижной части, которая получается из стационарного автоматического выключателя путем добавления соответствующего комплекта преобразования фиксированной части в выкатную подвижную;
- необходимого аксессуара для установки на переднюю панель автоматического выключателя, на выбор: передний фланец на рычаг управления, моторный привод или поворотная рукоятка механизма управления. Применение одного из этих аксессуаров позволяет производить вкатывание и выкатывание подвижной части при закрытой дверце щита (на T7 для выкатывания при закрытой дверце дополнительных аксессуаров не требуется).

Вкатывание и выкатывание подвижной части производится с помощью поворотной рукоятки, всегда входящей в комплект поставки фиксированной части. Она позволяет установить автоматический выключатель в изолированное положение (в случае разъединенных силовых и вспомогательных цепей) при закрытой дверце секции, что повышает уровень безопасности оператора. Рукоятка может быть вставлена только при разомкнутом автоматическом выключателе. Снятый или выкаченный автоматический выключатель можно включать и выключать. Кроме того, с помощью специальных удлинителей можно проводить контрольное тестирование вспомогательных цепей управления. Автоматические выключатели T4, T5, T6 в выкатном исполнении могут оснащаться только электрическими аксессуарами с подключенными проводами и разъемами, дополнительно оснащенные адаптерами ADP для автоматической коммутации вторичных цепей при установке/извлечении выключателя. (см. стр. 3/26)



1SDC21001BF0001

Выключатель с моторным приводом

Автоматический выключатель T7, позволяющий установить внутри корпуса моторный привод, обозначается как T7M. Для обеспечения полного дистанционного управления такой автоматический выключатель должен быть оснащен:

- реле отключения;
- реле включения;
- электродвигателем для взвода пружины.

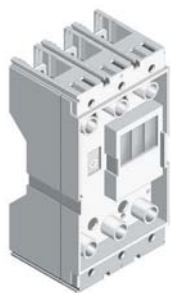
Существующие исполнения выключателей

	F Стационарный выключатель	P Втычной выключатель	W Выкатной выключатель
T4	■	■	■
T5	■	■	■
T6	■		■*
T7	■		■
T7M	■		■

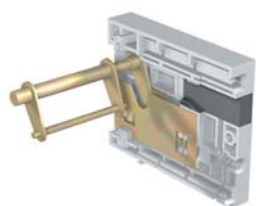
* T6 1000 А только в стационарном исполнении

Аксессуары

Исполнения и типы



1SDA210005FF001



1SDA210006FF001



1SDA210007FF001



1SDA210016FF001

Фиксированная часть — FP

Фиксированная часть, которая есть для всех типоразмеров серии Tmax, начиная с T4, позволяет преобразовать автоматический выключатель во втычное или выкатное исполнение. Возможны различные положения автоматических выключателей:

- для втычного: подсоединен, снят;
- для выкатного: подсоединен, снят, выкачен для тестирования (только для T7), выкачен.

Имеются фиксированные части для выключателей T4, T5, T6 и T7 со специальными передними и задними выводами. Кроме того, фиксированные части T4 и T5 с передними выводами могут быть также оснащены специальными выводами ES, FC Cu и FC CuAl.

Задние плоские выводы фиксированных частей для выключателей Tmax T7 являются ориентируемыми (горизонтально или вертикально). Стандартная заводская сборка — горизонтальная. Запрос фиксированной части с вертикальными выводами осуществляется с указанием вспомогательного кода 1SDA063571R1. Этот вспомогательный код может быть указан либо для верхних выводов, либо для нижних (в случае запроса устройства с обоими выводами в вертикальном положении необходимо указать вспомогательный код дважды). Блокираторы, устанавливаемые на левой стороне фиксированной части, предотвращающие вкатывание несоответствующих подвижных частей, поставляются в качестве стандартного оснащения фиксированных частей выключателей Tmax T7.

Комплект преобразования фиксированной части втычного автоматического выключателя в фиксированную часть выкатного выключателя

Для Tmax T4 и T5 существует комплект преобразования, который включает в себя направляющую для преобразования фиксированной части втычного автоматического выключателя в фиксированную часть выкатного выключателя, рукоятку для выкатывания выключателя и фланец для дверцы секции для замены поставляемого вместе со стационарным или втычным автоматическим выключателем.

Рукоятка для выкатывания

Данная рукоятка позволяет выкатывать и вкатывать выкатной автоматический выключатель при закрытой дверце секции. Рукоятка одинакова для всего ассортимента автоматических выключателей и стандартно поставляется вместе с фиксированной частью выкатных выключателей и с комплектом преобразования фиксированной части втычного выключателя в фиксированную часть выкатного выключателя.

Блоки скользящих контактов

Блоки скользящих контактов требуются для выключателей Tmax T7 в выкатном исполнении, оснащенных электрическими аксессуарами или электронным расцепителем защиты. Их функция состоит в реализации электрических соединений вторичных цепей между подвижной частью и фиксированной частью, и эти блоки работают попарно: один блок устанавливается на подвижной части, а соответствующий другой — на фиксированной части. В следующей таблице приведены типы блоков скользящих контактов и электрические аксессуары.

Левый блок	Центральный блок	Правый блок
Электродвигатель для взвода пружины	PR331	Дополнительные контакты (Q или SY)
Контакт взвода пружины (AUX-SC)	PR332	Реле отключения
Контакт готовности к замыканию (AUX-RTC)		Реле включения
Контакты раннего замыкания — AUE		Реле минимального напряжения
Контакт сигнализации срабатывания расцепителя (AUX-SA)		
Катушка сброса сработавшего расцепителя		

Если на автоматическом выключателе установлен хотя бы один из аксессуаров, перечисленных в таблице выше, на подвижной части и на фиксированной части необходимо установить соответствующую пару блоков.



Комплект для преобразования в подвижную часть втычного выключателя для T4—T5

Позволяет преобразовать стационарный автоматический выключатель с передними выводами в подвижную часть втычного автоматического выключателя. Комплект состоит из:

- скользящих силовых контактов;
- устройства, предохраняющего от извлечения
- комплекта винтов и гаек;
- низких крышек силовых выводов для подвижной части.

Для полной комплектации автоматического выключателя необходима фиксированная часть для втычного исполнения.

Комплект для преобразования в подвижную часть выкатного выключателя для T4—T5—T6—T7

Позволяет преобразовать стационарный автоматический выключатель с передними выводами в подвижную часть выкатного автоматического выключателя. Комплект состоит из:

- скользящих силовых контактов;
- рамы;
- комплекта винтов и гаек;
- низких крышек силовых выводов для подвижной части.

Автоматические выключатели в выкатном исполнении (кроме Tmax T7) всегда должны быть оснащены передним фланцем на рычаг управления или поворотной рукояткой, или моторным приводом.

Для полной комплектации автоматического выключателя необходима фиксированная часть для выкатного исполнения.

Для Tmax T6 1000 A комплект преобразования автоматического выключателя в выкатное исполнение недоступен.

Комплект преобразования во втычное исполнение для расцепителей токов утечки на землю RC222 и RC223

С помощью специального комплекта преобразования расцепители токов утечки на землю RC222 и RC223 для выключателей T4 и T5 также можно преобразовать из стационарного исполнения во втычное. Комплект состоит из четырех медных шин, обеспечивающих соединение между выводами реле токов утечки на землю и скользящими силовыми контактами, установленными на выводах автоматического выключателя.

Таким образом, чтобы получить автоматический выключатель с расцепителем токов утечки на землю во втычном исполнении, необходимо заказать два комплекта для преобразования — один для автоматического выключателя и один для расцепителя.

Цепь питания подключается к выводам фиксированной части.

Комплект преобразования втычного исполнения в выкатное для расцепителей токов утечки на землю RC222 и RC223

Расцепители токов утечки на землю RC222 и RC223 для выключателей T4 и T5 могут быть преобразованы из втычных в выкатные при помощи специального комплекта, состоящего из объединяющего элемента, который устанавливается на передней панели расцепителя токов утечки на землю и обеспечивает выкатывание автоматического выключателя и расцепителя токов утечки на землю при закрытой дверце секции.

Комплект может также устанавливаться на стационарном автоматическом выключателе при наличии переднего фланца или поворотной рукоятки, что расширяет область применения расцепителей токов утечки на землю.

Аксессуары

Выводы

Автоматический выключатель в базовом исполнении поставляется с передними выводами (F)*. Имеются также различные типы выводов, которые можно комбинировать друг с другом различными способами (верх одного типа, низ другого типа), что позволяет подсоединить автоматический выключатель к установке оптимальным образом в соответствии с монтажными требованиями.

Можно выделить следующие выводы:

- **передние выводы**, позволяющие подсоединить все кабели или шины непосредственно с лицевой стороны автоматического выключателя
- **ориентируемые задние выводы**, позволяющие установить автоматические выключатели в распределительных щитах с доступом к соединениям кабелей и шин с задней стороны.

Имеются выводы для подключения голых медных или алюминиевых кабелей, а также выводы для подключения шин или кабелей с кабельными наконечниками.

На странице 3/8 и далее приведены сведения по подключению для каждого типа выводов. Для соединений с кабелями указаны минимальные и максимальные сечения кабелей, которые могут быть зажаты в выводах, тип кабеля (жесткий или гибкий), а также диаметр вывода. Для соединений с шинами рекомендуются плоские выводы различного вида и размера.

Указаны значения момента затяжки винтов кабельных выводов и винтов для подсоединения шин к плоским выводам.

Автоматические выключатели можно заказать с требуемыми выводами (устанавливаемыми на заводе), записав в заказе рядом с кодом автоматического выключателя стандартного исполнения коды комплектов выводов. Также выводы можно заказать отдельно в упаковках по 3—4—6 или 8 штук.

* кроме типоразмера T6 1000, для которого автоматические выключатели по умолчанию комплектуются выводами EF.



1SDC210C11F0001



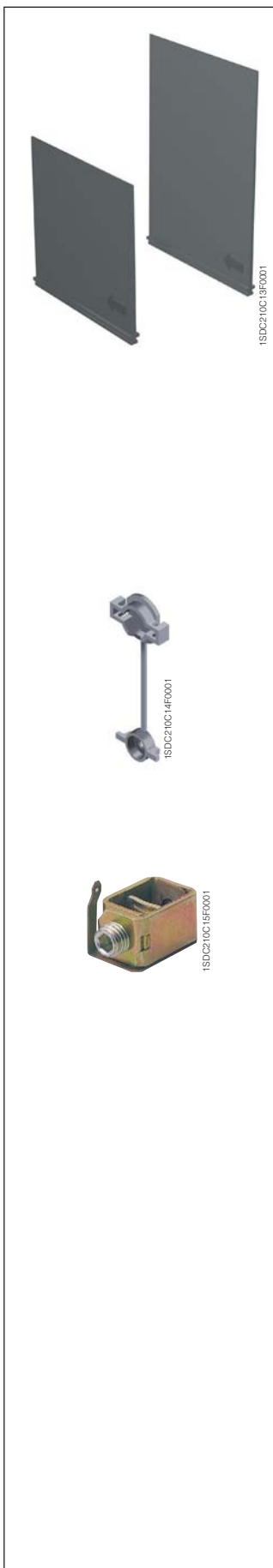
1SDC210C12F0001

Изолирующие крышки силовых выводов

Чтобы предотвратить случайный контакт с токоведущими частями и, таким образом, обеспечить защиту от прямого прикосновения, на автоматический выключатель устанавливаются крышки силовых выводов. Имеются следующие крышки:

- низкие крышки силовых выводов (LTC): они обеспечивают степень защиты IP40 для стационарных автоматических выключателей с задними выводами и для подвижных частей втычных и выкатных автоматических выключателей;
- высокие крышки силовых выводов (HTC): они обеспечивают степень защиты IP40 для стационарных автоматических выключателей с передними выводами, с удлиненными передними выводами и с передними выводами для кабелей.

Имеются крышки силовых выводов (TC-FP) и для фиксированных частей выключателей T4 и T5. Степени защиты, указанные на стр. 1/8, относятся к автоматическим выключателям, установленным в распределительном щите.



Межфазные разделительные перегородки

Межфазные разделительные перегородки позволяют улучшить изоляцию между фазами на соединениях. Они монтируются с передней стороны, даже если автоматический выключатель уже установлен в щите. Межфазные разделительные перегородки вставляются в соответствующие гнезда и имеются в двух исполнениях:

- высотой 100 мм
- высотой 200 мм.

Межфазные разделительные перегородки высотой $H = 100$ мм всегда поставляются в комплекте с удлиненными передними выводами (EF), тогда как перегородки высотой $H = 200$ мм поставляются с удлиненными расширенными передними выводами (ES).

Межфазные разделительные перегородки несовместимы с высокими и низкими изолирующими крышками силовых выводов.

Для фиксированных частей могут использоваться те же межфазные разделительные перегородки, что и для соответствующих стационарных автоматических выключателей.

Межфазные разделительные перегородки можно устанавливать между двумя автоматическими выключателями или фиксированными частями, расположенными рядом.

Пломбируемые винты для крепления крышек выводов

Винты используются в крышках силовых выводов стационарных автоматических выключателей или подвижных частей втычных или выкатных автоматических выключателей. Они предотвращают снятие высоких и низких крышек силовых выводов и могут фиксироваться с помощью проволоки и пломбы.

3

Комплект для подключения вспомогательного электропитания

Для стационарных автоматических выключателей Tmax T4 и T5 имеются специальные комплекты для подключения вспомогательного электропитания через выводы. Они могут использоваться только с передними выводами для медных кабелей (FC Cu) для T4, или с передними выводами (F) для T4 и T5. Серия автоматических выключателей Tmax может быть оснащена дополнительными реле (реле отключения, реле включения и реле минимального напряжения). Они могут поставляться в исполнении без проводов, когда провода подключаются самим заказчиком к клеммам на корпусе дополнительных реле; для T4—T6 — с разъемами и проводами — 1 м, для T7 доп. реле имеют контакты на корпусе и поставляются с клеммами для установки в клеммной коробке выключателя.

Чтобы установить любое из реле, нужно вставить его в специальное гнездо в левой части автоматического выключателя (в правой части у T7) и закрепить идущим в комплекте винтом.

Аксессуары

Выводы

Выводы

Автоматический выключатель

	F	EF	ES	FC Cu	FC CuAl	FC CuAl	MC	RC CuAl	HR	VR	HR для RC221/222	R
	Передние выводы	Передние удлиненные выводы	Передние удлиненные расширенные выводы	Передние выводы для медных кабелей	Передние выводы для медных/алюминиевых кабелей CuAl	Передние выводы для медных/алюминиевых кабелей CuAl ⁽¹⁾	Выводы для нескольких кабелей	Задние выводы для медных/алюминиевых кабелей CuAl	Задние плоские горизонтальн. выводы	Задние плоские вертикальные выводы	Задние плоские горизонтальные выводы	Задние выводы
T4	F ⁽²⁾	F	F	F	F	F	F					F
T5	F ⁽²⁾	F	F	F	F	F						F
T6 630	F ⁽²⁾	F	F		F			F				F
T6 800	F ⁽²⁾	F	F			F		F				F
T6 1000		F ⁽³⁾	F ⁽³⁾			F ⁽³⁾						F ⁽³⁾
T7	F ⁽²⁾	F	F			F			F	F		F

⁽¹⁾ Вывод выходит за габариты выключателя

⁽²⁾ Стандартная поставка

⁽³⁾ На автоматическом выключателе T6 1000 A должен быть установлен один из типов выводов, указанных в таблице (при заказе автоматического выключателя, выключателя-разъединителя, корпуса выключателя или расцепителя защиты; по умолчанию всегда устанавливаются выводы EF).

F = стационарное исполнение

3

Фиксированная часть

	F	EF	ES	FC Cu	FC CuAl	FC CuAl	R	RS	HR	VR	HR/VR
	Передние выводы	Передние удлиненные выводы	Передние удлиненные расширенные выводы	Передние выводы для медных кабелей	Передние выводы для медных/алюминиевых кабелей CuAl	Передние выводы для медных/алюминиевых кабелей CuAl ⁽¹⁾	Задние выводы	Задние расширенные выводы	Задние плоские горизонтальные выводы	Задние плоские вертикальные выводы	Задние плоские выводы
T4		P-W		P-W	P-W				P-W ⁽²⁾	P-W ⁽³⁾	
T5		P-W	P ⁽²⁾ -W ⁽²⁾	P-W	P-W				P-W ⁽³⁾	P-W ⁽³⁾	
T6		W							W	W	
T7		W						W			W

⁽¹⁾ Внешние

⁽²⁾ Только для T5 630

⁽³⁾ Выводы фиксированных частей T4 и T5 (кроме T5 630A) могут быть преобразованы из вертикальных в горизонтальные и наоборот

P = Втычное исполнение

W = Выкатное исполнение

Условные обозначения типов кабеля



Передние выводы — F

Служат для подключения шин или кабелей с кабельными наконечниками



1SDC210C28F0001

Тип	Исполнение	Кол-во	Шины/кабельные наконечники, мм				Момент затяжки, Нм	Крышки силовых выводов			Межфазные разделительные перегородки
			W	H	D	∅		высокие	низкие	фикс. часть	
T4	F	1	25	9,5	8	8,5	18	R	R	–	R
T5	F	1	35	11	10 ⁽¹⁾	10,5	28	R	R	–	R
T6 630	F	2	40	12	5	2×7	9	R	R	–	R
T6 800	F	2	50	12	5	2×7	9	R	R	–	R
T7 1250 ⁽²⁾	F	2	50	20	8	2×11	18	–	R	–	R
T7 1600	F	2	50	20	10	2×11	18	–	R	–	R

⁽¹⁾ минимум 5 мм

⁽²⁾ до 1250 А



1SDC210C27F0001



1SDC210C28F0001

Передние удлиненные выводы — EF

Служат для подключения шин или кабелей с кабельными наконечниками



1SDC210C29F0001

Тип	Исполнение	Кол-во	Шины, мм			Кабельные наконечники, мм		Момент затяжки, Нм		Крышки силовых выводов			Межфазные разделительные перегородки
			W	D	∅	W	∅	A	B ⁽¹⁾	высокие	низкие	фикс. часть	
T4	F	1	20	10	10	20	10	18	18	R	–	–	S
	P-W	1	20	10	8	20	8	–	9	–	–	R	R
T5	F	2	30	7	11	30	11	28	18	R	–	–	S
	P-W	2	30	15	10	30	10	–	18	–	–	R	R
T6 630	F-W	2	40	5	11 ⁽²⁾	40	11 ⁽²⁾	9	18	R	R	R	R
T6 800	F-W	2	50	5	14	50	14	9	30	–	R	R	R
T6 1000	F	2	50	6	14	50	14	9	30	–	–	–	–
T7 1250 ⁽³⁾	F-W	2	50	8	4×11 ⁽⁴⁾	–	–	18 ⁽⁵⁾	40 ⁽⁶⁾	–	R	–	S
T7 1600	F-W	2	50	10	4×11 ⁽⁴⁾	–	–	18 ⁽⁵⁾	40 ⁽⁶⁾	–	R	–	S

⁽¹⁾ винты класса 4.8 (не поставляются)

⁽³⁾ до 1250 А

⁽⁵⁾ 12 Нм на фиксированной части выкатного автоматического выключателя

⁽²⁾ 4 мм для выкатной версии

⁽⁴⁾ использовать только две диагональные точки крепления

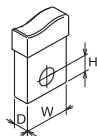
⁽⁶⁾ винты класса 8.8 (не поставляются)



1SDC210C34F0001



1SDC210C31F0001



A = Затяжка при креплении вывода к автоматическому выключателю

B = Затяжка при креплении кабеля/шины к выводу

R = По запросу

S = Стандартная поставка

Кол-во = Количество шин, кабелей или кабельных выводов

Аксессуары

Выводы

Передние удлиненные расширенные выводы — ES

Служат для подключения шин или кабелей с кабельными наконечниками



Тип	Исполнение	Кол-во	Шины, мм			Кабельные наконечники, мм		Момент затяжки, Нм		Крышки силовых выводов			Межфазные разделительные перегородки
			W	P	Ø	W	Ø	A	B ⁽¹⁾	высокие	низкие	фикс. часть	
T4	F	1	30	6	10,5	30	10,5	18	18	–	–	–	S
T5	F-P ⁽²⁾ -W ⁽²⁾	1	40	10	11	11	11	28	18	–	–	–	S
T6	F	1	80	5	3×13	3×45	13	9	30	–	–	–	–
T7	F	2	50	10	3×13	4×45	13	18	40	–	–	–	S
	W	2	80	6	3×13	4×45	13	18	40	–	–	–	–

⁽¹⁾ винты класса 4.8 (не поставляются)

⁽²⁾ только для T5 630



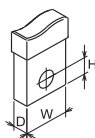
3 Передние выводы для медных кабелей — FC Cu

Служат для подключения кабелей без наконечников и шин без отверстий к автоматическому выключателю



Тип	Соединение	Исполнение	Кол-во	Кабель [мм ²]		Гибкие шины W×S×N ⁽¹⁾	Момент затяжки, Нм		Ø вывода, [мм]	Крышки силовых выводов			Межфазные разделительные перегородки
				жесткий	гибкий		A	B		высокие	низкие	фикс. часть	
T4	Внутреннее	F-P-W	1	2,5...185	2,5...120	15,5×0,8×10	–	10	18	R	R	S	R
	Внутреннее	F-P-W	2	–	2,5...95	–	–	10	18	R	R	S	R
T5	Внутреннее	F-P-W	1	16...300	16...240	24×1×10	–	25	28	R	R	S	R
	Внутреннее	F-P-W	2	–	16...150	–	–	25	28	R	R	R	–
	Внешнее	F	2	120...240	–	–	18	25	–	S	–	–	–

⁽¹⁾ W = ширина; S = толщина; N = кол-во шин



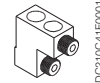
A = Затяжка при креплении вывода к автоматическому выключателю
 B = Затяжка при креплении кабеля/шины к выводу
 R = По запросу
 S = Стандартная поставка
 Кол-во = Количество шин, кабелей или кабельных выводов

Передние выводы для медных/алюминиевых кабелей — FC CuAl

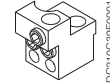
Служат для подключения оголенных медных или алюминиевых кабелей непосредственно к автоматическому выключателю (одножильные алюминиевые кабели использовать нельзя)



T4–T5
стандартное



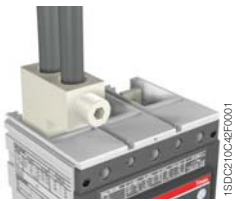
T4–T5
внешнее



T6–T7

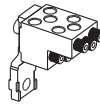
Тип	Соединение	Исполнение	Кол-во	Кабель [мм ²]	Момент затяжки, Нм		Ø вывода, мм	Крышки силовых выводов			Межфазные разделительные перегородки
					A	B		высокие	низкие	фикс. часть	
T4	Внутреннее	F-P-W	1	6...185	9	31	18	R	R	S	R
	Внешнее	F	2	35...150	18	16	18	S	–	S	–
	Внешнее	F	1	150...240	18	40	24	S	–	–	–
T5	Внутреннее	F-P-W	1	185...300	18	43	24,5	R	R	S	R
	Внешнее	F	2	95...240	18	31	24,5	S	–	S	–
	Внешнее	F	2	95...120	18	31	–	S	–	–	R
T6 630	Внутреннее	F	2	120...240	5	31	21,5	R	–	–	R
T6 800	Внешнее	F	3	70...185	9	43	19	S	–	–	–
T6 1000	Внешнее	F	4	70...150	9	43	19	S	–	–	–
T7 630	Внутреннее	F	2	185...240	18	43	21,5	–	S	–	R
T7 1250 ⁽¹⁾	Внешнее	F	4	70...240	18	43	21,5	S	–	–	–

⁽¹⁾ до 1250 А



Выводы для нескольких кабелей — MC

Служат для подключения нескольких кабелей непосредственно к автоматическому выключателю.

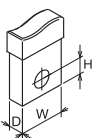


1SDC210C44F0001

Тип	Исполнение	Кол-во	Кабель [мм ²]		Момент затяжки, Нм		Крышки силовых выводов			Межфазные разделительные перегородки
			макс.	гибкий	жесткий	A	B	высокие	низкие	
T4	F	6	2,5...25	2,5...35	18	7	S	–	–	–
T5	F	6	–	16...50	18	5	S	–	–	–



1SDC210C44F0001



A = Затяжка при креплении вывода к автоматическому выключателю
 B = Затяжка при креплении кабеля/шины к выводу
 R = По запросу
 S = Стандартная поставка
 Кол-во = Количество шин, кабелей или кабельных выводов

Аксессуары

Выводы

Задние выводы для медных/алюминиевых кабелей — RC CuAl

Служат для подключения оголенных медных или алюминиевых кабелей непосредственно к автоматическому выключателю



Тип	Исполнение	Кол-во	Кабель сегментный	Момент затяжки, Нм		Ø вывода, мм	Крышки силовых выводов	
				A	B		высокие	низкие
T6 630	F	2	150...240	9	43	21	S	–
T6 800	F	3	70...185	9	31	17,5	S	–



Задние плоские горизонтальные выводы — HR

Служат для подключения шин или кабельных наконечников со стороны задней панели. Они могут устанавливаться только горизонтально

Тип	Исполнение	Кол-во	Шины, мм			Кабельные наконечники, мм		Момент затяжки, Нм		Крышки силовых выводов		Межфазные разделительные перегородки
			W	D	Ø	W	Ø	A	B ⁽¹⁾	высокие	низкие	
T7 1250 ⁽²⁾	F	2	50	8	2×11	–	–	20	40	–	S	–
T7 1600	F	2	50	10	2×11	–	–	20	40	–	S	–

⁽¹⁾ винты класса 8.8 (не поставляются)

⁽²⁾ до 1250 A

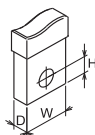
Задние плоские вертикальные выводы — VR

Служат для подключения шин или кабельных наконечников со стороны задней панели. Они могут устанавливаться только вертикально

Тип	Исполнение	Кол-во	Шины, мм			Кабельные наконечники, мм		Момент затяжки, Нм		Крышки силовых выводов		Межфазные разделительные перегородки
			W	D	Ø	W	Ø	A	B ⁽¹⁾	высокие	низкие	
T7 1250 ⁽²⁾	F	2	50	8	2×11	–	–	20	40	–	S	–
T7 1600	F	2	50	10	2×11	–	–	20	40	–	S	–

⁽¹⁾ винты класса 8.8 (не поставляются)

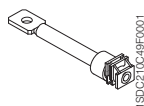
⁽²⁾ до 1250 A



A = Затяжка при креплении вывода к автоматическому выключателю
 B = Затяжка при креплении кабеля/шины к выводу
 R = По запросу
 S = Стандартная поставка
 Кол-во = Количество шин, кабелей или кабельных выводов

Задние выводы — R

Служат для подключения шин или кабельных наконечников со стороны задней панели. Чтобы облегчить соединение с кабелями/шинами, предусмотрена их установка в 4 различных положениях для T4—T6 и 2-х положениях для T7 (HR/VR)



Тип	Исполнение	Кол-во	Шины, мм			Момент затяжки, Нм		Крышки силовых выводов		Межфазные разделительные перегородки
			W	D	∅	A	B ⁽¹⁾	высокие	низкие	
T4	F	1	20	10	8,5	6	9	–	S	–
T5	F	2	30	7	11	18	18	–	S	–
T6 630	F	2	40	5	14	18	30	–	S	–
T6 800	F	2	50	5	14	18	30	–	S	–
T6 1000	F	2	50	6	14	18	30	–	S	–
T7 1250 ⁽²⁾	F	2	50	8	2×11	20	40	–	S	–
T7 1600	F	2	50	10	2×11	20	40	–	S	–

⁽¹⁾ винты класса 8.8 (не поставляются)

⁽²⁾ до 1250 А

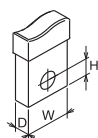


3

Задние расширенные выводы — RS

Служат для подключения шин или кабельных наконечников со стороны задней панели

Тип	Исполнение	Кол-во	Шины, мм			Момент затяжки, Нм		Крышки силовых выводов			Межфазные разделительные перегородки
			W	D	∅	A	B	высокие	низкие	фикс. часть	
T7	W	2	60	10	2×11	18	40	–	–	–	–



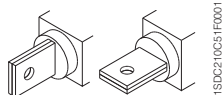
A = Затяжка при креплении вывода к автоматическому выключателю
 B = Затяжка при креплении кабеля/шины к выводу
 R = По запросу
 S = Стандартная поставка
 Кол-во = Количество шин, кабелей или кабельных выводов

Аксессуары

Выводы

Задние плоские горизонтальные и вертикальные выводы для фиксированных частей — HR, VR и HR/VR

Служат для подключения шин или кабельных наконечников со стороны задней панели.

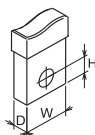


Тип	Исполнение	Кол-во	Шины, мм			Кабельные наконечники, мм		Момент затяжки, Нм		Крышки силовых выводов			Межфазные разделительные перегородки
			W	D	∅	W	∅	A	B ⁽¹⁾	высокие	низкие	фикс. часть	
T4	P – W	1	20	10	10	20	10	–	18	–	–	–	–
T5 400	P – W	1	25	10	12	25	12	–	18	–	–	–	–
T5 630	P – W	2	40	15	11	40	11	–	18	–	–	–	–
T6 630	W	2	40	5	14	40	14	–	30	–	–	–	–
T6 800	W	2	50	5	14	50	14	–	30	–	–	–	–
T7 1250 ⁽²⁾⁽³⁾	W	2	50	8	2×11	–	–	12	40	–	–	–	–
T7 1600 ⁽³⁾	W	2	50	10	2×11	–	–	12	40	–	–	–	–

⁽¹⁾ винты класса 4.8 (не поставляются)

⁽²⁾ до 1250 А

⁽³⁾ для вертикальной установки выводов фиксированной части непосредственно на заводе указывайте специальный код 1SDA063571R1



A = Затяжка при креплении вывода к автоматическому выключателю
 B = Затяжка при креплении кабеля/шины к выводу
 R = По запросу
 S = Стандартная поставка
 Кол-во = Количество шин, кабелей или кабельных выводов

Аксессуары

Дополнительные реле



T4—T5—T6



T7

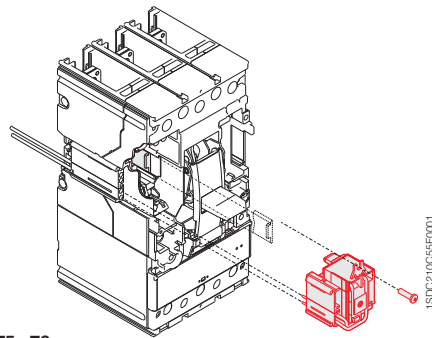
Серия автоматических выключателей Tmax может быть оснащена дополнительными реле (реле отключения, реле включения и реле минимального напряжения). Для типоразмеров T4-T5-T6 они могут поставляться в исполнении: без проводов, когда провода подключаются самим заказчиком к клеммам на корпусе дополнительных реле; с подключенными проводами длиной 1м. Для типоразмера T7 дополнительные реле имеют контакты на корпусе и поставляются с клеммами для установки в клеммной коробке выключателя. Чтобы установить любое из реле, необходимо вставить его в специальное гнездо в левой части автоматического выключателя (в правой у T7) и закрепить идущим в комплекте винтом. В выключателях T4, T5 и T6 в четырехполюсном исполнении можно сразу установить реле отключения (но не PS-SOR) и реле минимального напряжения, если они в исполнении с проводами, а реле отключения установлено в гнезде третьего полюса. Автоматические выключатели T4, T5, T6 в выкатном исполнении могут оснащаться только аксессуарами с предварительно подсоединенными проводами. Автоматический выключатель T7 допускает одновременную установку всех трех вспомогательных реле.

Кроме того, выключатель Tmax T7 может снабжаться двумя реле отключения вместо реле минимального напряжения, чтобы облегчить применение в некоторых отдельных случаях, где требуется очень высокий уровень надежности дистанционной команды отключения автоматического выключателя.

Для выключателей втычного или выкатного исполнений помимо дополнительных реле необходимо заказывать адаптеры или штепсельные разъемы (см. стр. 3/26, 3/27).

Реле отключения – SOR

Обеспечивает отключение автоматического выключателя с помощью электрического командного сигнала. Работа реле гарантируется при напряжениях в диапазоне от 70 % до 110 % от номинального напряжения Un как переменного, так и постоянного тока. Для Tmax T4, T5 и T6 реле отключения (SOR) всегда оснащается концевым контактом для выключения электропитания при размыкании выключателя и при срабатывании расцепителя.



T4—T5—T6

Электрические характеристики SOR

Исполнение	Пусковая потребляемая мощность			
	Tmax T4, T5, T6		Tmax T7	
	перем. ток, ВА	пост. ток, Вт	перем. ток, ВА	пост. ток, Вт
12 В (пост. ток)		150		
24 В (перем./пост. ток)			300	300
24...30 В (перем./пост. ток)	150	150		
30 В (перем./пост. ток)			300	300
48 В (перем./пост. ток)			300	300
48...60 В (перем./пост. ток)	150	150		
60 В (перем./пост. ток)			300	300
110...120 В (перем./пост. ток)			300	300
120...127 В (перем./пост. ток)			300	300
110...127 В (перем. ток) – 110...125 В (пост. ток)	150	150		
220...240 В (перем./пост. ток)			300	300
220...240 В (перем. ток) – 220...250 В (пост. ток)	150	150		
240...250 В (перем./пост. ток)			300	300
380...400 В (перем. ток)			300	
380...440 В (перем. ток)	150			
415...440 В (перем. ток)			300	
480...525 В (перем. ток)	150			
Время размыкания [мс]	15	15	20	20



Аксессуары

Дополнительные реле

Реле отключения с постоянным питанием – PS-SOR

Кроме того, для выключателей Т4, Т5 и Т6 имеются отключающие катушки постоянного действия (PS-SOR), которые обладают более низким энергопотреблением и могут постоянно находиться под напряжением; в этом случае, они не оснащаются вспомогательным концевым контактом. Для данных реле также можно выбрать исполнение с проводами или без проводов.

Электрические характеристики — PS-SOR

Исполнение	Tmax T4, T5, T6	
	перем. ток, ВА	пост. ток, Вт
24 В (перем./ пост. ток)	4	4
110...120 В (перем. ток)	4	–

Тестирующий блок SOR

Тестирующий блок SOR является устройством для управления/контроля и позволяет провести проверку нормального функционирования реле отключения, которые устанавливаются на автоматическом выключателе Tmax T7, для обеспечения высокого уровня надежности команды отключения автоматического выключателя.

Тестирующий блок SOR дает возможность провести проверку целостности реле отключения с номинальным рабочим напряжением между 24 В и 250 В (перем. и пост. ток), а также проверку функционирования электронной схемы отключающей катушки. Проверка целостности осуществляется циклично с интервалом 20 с.

На передней части блока имеются сигнальные светодиоды, обеспечивающие следующую информацию:

- POWER ON (ПИТАНИЕ ВКЛ.): наличие электропитания
- YO TESTING (ТЕСТИРОВАНИЕ YO): выполняется тестирование реле отключения
- TEST FAILED (ТЕСТИРОВАНИЕ НЕ ВЫПОЛНЕНО): индикация неудачного тестирования или отсутствия вспомогательного питания
- ALARM (АВАРИЙНЫЙ СИГНАЛ): сигнал после трех неудавшихся проверок.

В составе блока имеются также два реле и переключатель, которые обеспечивают дистанционную сигнализацию о следующих событиях:

- неудачная проверка (сброс осуществляется автоматически при восстановлении нормальной работы);
- три неудачные проверки (сброс осуществляется только при использовании ручной функции сброса RESET на лицевой панели блока).

Характеристики

Вспомогательный источник питания	24 В...250 В (перем./пост. ток)
Максимальный ток контактов	6 А
Максимальное напряжение контактов	250 В (перем. ток)

Реле включения – SCR

Реле включения (только для Tmax T7 с моторным приводом) обеспечивает дистанционное замыкание автоматического выключателя, когда замыкающие пружины автоматического выключателя взведены. Технические характеристики и величины рабочего напряжения реле включения идентичны соответствующим параметрам реле отключения для выключателя Т7. Время срабатывания реле включения составляет 80 мс.⁽¹⁾

Благодаря системе защиты от дребезга контактов, замыкание автоматического выключателя невозможно пока не будет полностью выполнена операция отключения. Таким образом требуется временная задержка не менее 30 мс между командами отключения и включения.

⁽¹⁾ Для срабатывания без задержки минимальная продолжительность сигнала (импульса тока) должна составлять 100 мс.



1SD0210056RF0001



1SD0210018F0001

T7



1SDC210C58F0001

T4—T5—T6



1SDC210D18F0001

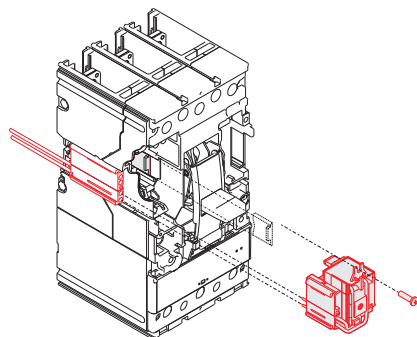
T7

Реле минимального напряжения – UVR

Отключает автоматический выключатель в случае отсутствия напряжения на реле или падения напряжения ниже $0,7 \times U_n$. Диапазон срабатывания — от $0,7$ до $0,35 \times U_n$. После срабатывания автоматический выключатель может быть включен снова, если напряжение сети выше $0,85 \times U_n$. Если реле минимального напряжения не запитано, включить автоматический выключатель или замкнуть его главные контакты невозможно.

Электрические характеристики UVR T4...T6

Исполнение	Потребляемая мощность во время непрерывной работы	
	Tmax T4, T5, T6	
	перем. ток, ВА	пост. ток, Вт
24 В (перем./ пост. ток)		
24...30 В (перем./пост. ток)	6	3
30 В (перем./ пост. ток)		
48 В (перем./ пост. ток)	6	3
60 В (перем./ пост. ток)	6	3
110...120 В (перем./пост. ток)		
120...127 В (перем./пост. ток)		
110...127 В (перем. ток) – 110...125 В (пост. ток)	6	3
220...240 В (перем./пост. ток)		
220...240 В (перем. ток) – 220...250 В (пост. ток)	6	3
240...250 В (перем./пост. ток)		
380...400 В (перем. ток)		
380...440 В (перем. ток)	6	
415...440 В (перем. ток)		
480...525 В (перем. ток)	6	
Время размыкания, мс	≤ 25	≤ 25



1SDC210C58F0001

T4—T5—T6

Электрические характеристики UVR T7

Характеристика

Напряжение питания (Un)	24 В (перем. / пост. ток)	240...250 В (перем./пост. ток)
	30 В (перем./ пост. ток)	380...400 В (перем. ток)
	48 В (перем./ пост. ток)	415...440 В (перем. ток)
		60 В (перем./ пост. ток)
		110...120 В (перем./пост. ток)
		120...127 В (перем./пост. ток)
Рабочий диапазон		220...240 В (перем./пост. ток)
		Стандарт IEC EN 60947-2
Пусковая мощность (Ps)*		пост. ток = 300 Вт
		перем. ток = 300 ВА
Постоянная мощность (Pc)		пост. ток = 3,5 Вт
		перем. ток = 3,5 ВА
Время размыкания (UVR)		30 мс
Напряжение изоляции		2500 В 50 Гц (1 мин)

* время пуска - 100 мс

Аксессуары

Дополнительные реле



1SDDC210C61FF0001

Устройство выдержки времени для реле минимального напряжения – UVD

Реле минимального напряжения может быть объединено с внешним электронным устройством выдержки времени, которое, в соответствии с уставкой и регулируемой выдержкой, позволяет задержать отключение автоматического выключателя в случае падения или отсутствия напряжения питания самого реле, чтобы предотвратить ложные срабатывания, вызванные временными перебоями электроснабжения. Устройство выдержки должно быть объединено с реле минимального напряжения с таким же соответствующим напряжением.

Имеются два устройства выдержки с одинаковыми характеристиками. Для T4...T6 имеется устройство выдержки времени, которое может быть скомбинировано также с автоматическими выключателями Isomax. Устройство выдержки времени для Tmax T7 — это устройство, которое уже имеется у выключателей серии Emax.

Электрические характеристики UVD

Автоматический выключатель	Напряжение питания, В (перем./пост. ток)
T4...T6	24...30
T4...T6	48...60
T4...T6	110...125
T4...T6	220...250
Задержки, которые могут быть установлены, с	0,25–0,5–0,75–1–1,25–2–2,5–3
Точность времени срабатывания	± 15%

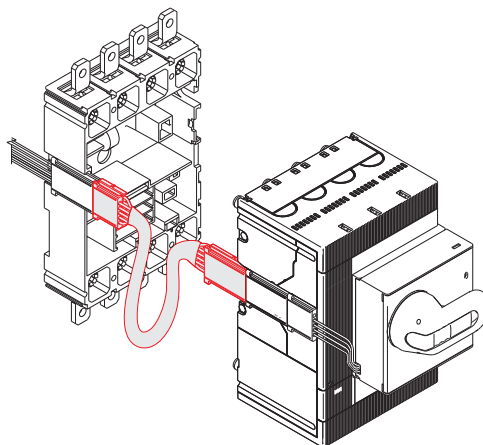
Автоматический выключатель	Напряжение питания, В (перем./пост. ток)
T7	24...30
T7	48
T7	60
T7	110...125
T7	220...250
Задержки, которые могут быть установлены, с	0,5–1–1,5–2–3



1SDDC210C61FF0001

Удлинитель для диагностики дополнительных реле

Удлинитель для Tmax T4, T5 и T6 позволяет подавать питание на дополнительные реле, когда автоматический выключатель отсоединен от фиксированной части. Это дает возможность проводить контрольное тестирование автоматического выключателя в безопасных условиях, то есть с изоляцией от силовых цепей.



1SDDC210C61FF0001

Аксессуары

Электрические устройства сигнализации

Устройства электрической сигнализации обеспечивают возможность получения информации о состоянии автоматического выключателя.

Установка этих принадлежностей выполняется непосредственно с лицевой стороны автоматического выключателя в специальные гнезда, размещенные в правой части выключателя, и, для безопасности потребителя, полностью изолированные от находящихся под напряжением частей. Дополнительные контакты (в зависимости от типа) могут поставляться в исполнении без проводов, когда провода подключаются самим заказчиком к клеммам на корпусе дополнительных контактов или с подключенными проводами длиной 1 м. Для T4—T6 — дополнительные контакты поставляются с разъемами и проводами — 1 м. Исполнение с предварительно установленными проводами обязательно для автоматических выключателей T4, T5 и T6 в выкатном исполнении. Дополнительные контакты для выключателя T7 всегда оснащены тремя клеммами, которые устанавливаются в клеммную колодку для выполнения подключения. Имеются дополнительные контакты для использования при различном напряжении переменного и постоянного тока. Сигнализация сбрасывается, когда автоматический выключатель переводится в исходное состояние.

Для выключателей втычного или выкатного исполнений помимо дополнительных контактов необходимо заказывать адаптеры или штепсельные разъемы (см. стр. 3/26, 3/27).

T4—T7 (AUX)

Имеются в исполнении с предварительно установленными проводами и без них, и обеспечивают следующую электрическую сигнализацию:

- разомкнут/замкнут: указывает состояние главных контактов автоматического выключателя (Q);
- срабатывание выключателя (среднее положение): сигнализирует о размыкании автоматического выключателя при срабатывании расцепителя защиты (при перегрузке или коротком замыкании), срабатывании расцепителя токов утечки на землю, реле отключения или реле минимального напряжения, нажатии аварийной кнопки моторного привода или кнопки тестирования (SY);
- контакт AUX-SA для сигнализации аварийного срабатывания электронного расцепителя: сигнализирует об активации одной из функций защиты электронного расцепителя (S51).

Дополнительные контакты для выключателя T7 всегда оснащены клеммами, которые устанавливаются в клеммную коробку для выполнения подключения.

T4, T5, T6 и T7 для работы с электронными расцепителями защиты (AUX-SA или S51 на схемах)

Имеется контакт сигнализации срабатывания электронных расцепителей защиты, только в исполнении с предварительно установленными проводами для напряжения 250 В перем. тока.

T4, T5 и T6 (AUX-MO)

Этот дополнительный контакт (только в исполнении без проводов) обязательно следует использовать в комбинации с электроприводом. Контакт указывает режим работы привода (ручной или дистанционный).

T7 (AUX-RTC)

Дополнительный контакт “автоматический выключатель готов к замыканию” предназначен для монтажа непосредственно на клеммной коробке выключателя T7 с моторным приводом и обеспечивает сигнализацию готовности автоматического выключателя принять команду на замыкание при наличии следующих пяти условий:

- автоматический выключатель разомкнут;
- замыкающие пружины взведены;
- все реле отключения обесточены;
- реле минимального напряжения находится под напряжением;
- включающая катушка готова к действию.

T7 (AUX-SC)

Дистанционная индикация состояния замыкающих пружин механизма управления автоматического выключателя (поставляется только с моторным приводом для взвода пружины).

T4, T5 и T6 с электронными расцепителями защиты PR222DS/PD, PR223DS, PR223EF и Ekip E (AUX-E)

Только с предварительно установленными проводами. Дополнительные контакты AUX-E (называемые также контактами для электронного исполнения) передают электронному расцепителю защиты информацию о состоянии автоматического выключателя и делают доступным для внешней цепи сигнал «разомкнут/замкнут», и сигнал срабатывания электронного расцепителя.

Эти контакты могут применяться только в комбинации с электронными расцепителями защиты PR222DS/PD, PR223DS /PR223EF или Ekip E и функционируют лишь в случае, когда на расцепитель подается вспомогательное питание 24 В пост. тока, необходимое для работы функций передачи данных.

Кроме того, контакты AUX-E могут напрямую подключаться к моторному приводу MOE-E (входят в комплект поставки с моторным приводом MOE-E, см. страницу 3/24).

Дополнительные контакты в “традиционном” исполнении могут также применяться в комбинации с расцепителями защиты, поддерживающими диалоговые функции. В этом случае обеспечивается только электрическая сигнализация состояния автоматического выключателя, а дистанционная связь или цифровое управление моторным приводом невозможны.



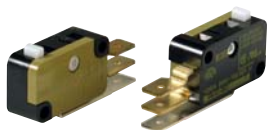
1SDC210C82EF0001

AUX — 250В пост/перем тока



1SDC210C88F0001

AUX-C — 250 В пост/перем тока

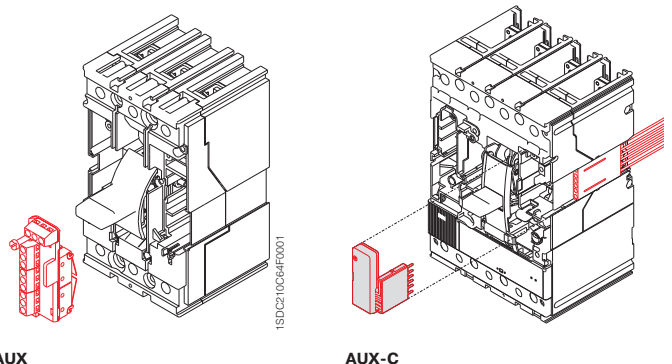


1SDC210D19F0001

T7

Аксессуары

Электрические устройства сигнализации



Характеристики дополнительных контактов AUX

AUX 250 В для T4...T6

Коммутируемое напряжение

125 В
250 В
Защита с предохранителем типа gG 10 × 38 (I _{max} 6 А)

Рабочий ток

Категория применения (IEC 60947-5-1)

AC 14

DC 13

6 А	0,3 А
5 А	0,15 А

AUX 400 В для T4...T7

Коммутируемое напряжение

125 В
250 В
400 В

Рабочий ток, I_n [А]

Переменный ток

Постоянный ток

–	0,5
12 ⁽¹⁾	0,3
3	–

⁽¹⁾ 5 А для Tmax T7

AUX 24 В для T4...T7

Коммутируемое напряжение

24 В
5 В

Рабочий ток, I_n [А]

Переменный ток

Постоянный ток

–	≥ 0,75 мА
–	≥ 1 мА

AUX-E для T4...T6

Стандартный контакт
U _{max}
I _{max}
P _{max} (активная нагрузка)
Напряжение изоляции на землю
Изоляция контакт–контакт

оптрон

350 В (пост. ток)/230 В (перем. ток)

50 мА (перем./пост. ток)

17 Вт, 11 ВА

2000 В (1 мин. при 50 Гц)

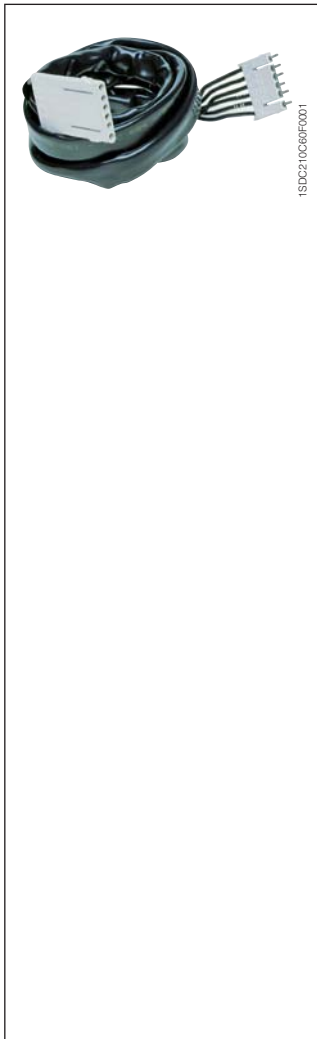
400 В пост. тока

Таблица возможных комбинаций дополнительных контактов для T7—T7M

T7	SY	Q1			1Q + 1SY	T7M			Q2	Q3	2Q
			Q2	Q3	2Q		Q4	Q1			2Q
	SY	Q1	Q2	Q3	3Q + 1SY		Q4	Q1	Q2	Q3	4Q

Типы дополнительных контактов

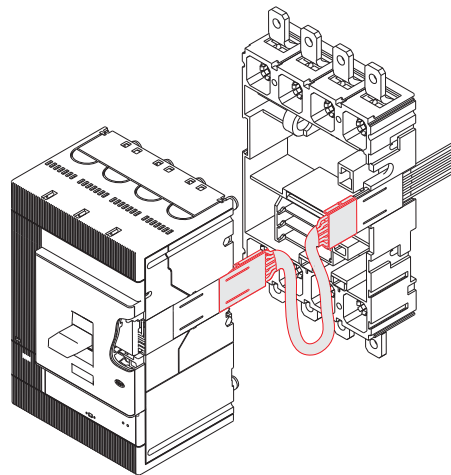
		Исполнение	T4	T5	T6	T7
AUX 250 В (перем./пост. ток)	1 переключающий контакт «разомкнут/замкнут» + 1 переключающий контакт срабатывания расцепителя	с проводами/без проводов	■	■	■	
AUX 250 В (перем./пост. ток)	3 переключающих контакта «разомкнут/замкнут» + 1 переключающий контакт срабатывания расцепителя	с проводами/без проводов	■	■	■	
AUX 400 В (перем. ток)	1 переключающий контакт «разомкнут/замкнут» + 1 переключающий контакт срабатывания расцепителя	с проводами	■	■	■	■
AUX 400 В (перем. ток)	2 переключающих контакта «разомкнут/замкнут»	с проводами	■	■	■	■
AUX 24 В (пост. ток)	1 переключающий контакт «разомкнут/замкнут» + 1 переключающий контакт срабатывания расцепителя	с проводами				■
AUX 24 В (пост. ток)	2 переключающих контакта «разомкнут/замкнут»	с проводами				■
AUX 24 В (пост. ток)	3 переключающих контакта «разомкнут/замкнут» + 1 переключающий контакт срабатывания расцепителя	с проводами/ без проводов	■	■	■	
AUX-SA 250 В (перем. ток)	1 контакт электронного расцепителя SA (S51)	с проводами	■	■	■	■
AUX-MO	1 сигнальный контакт режима «ручной/дистанц.»	без кабелей	■	■	■	
AUX-RTC 24 В (пост. ток)	1 сигнальный контакт готовности к замыканию	с проводами				■
AUX-RTC 250 В (перем./пост. ток)	1 сигнальный контакт готовности к замыканию	с проводами				■
AUX-SC 24 В (пост. ток)	1 сигнальный контакт взвода замыкающих пружин	с проводами				■
AUX-SC 250 В (перем./пост. ток)	1 сигнальный контакт взвода замыкающих пружин	с проводами				■
AUX-E	1 контакт «разомкнут/замкнут» + 1 контакт срабатывания расцепителя (только с PR222DS/PD и PR223DS)	с проводами	■	■	■	



1SDC210C65F001

Удлинитель для тестирования дополнительных контактов

Имеется удлинитель для автоматических выключателей Tmax T4, T5 и T6. Он позволяет подключить дополнительные контакты выключателя к соответствующей электрической цепи, когда выключатель удален. Когда автоматический выключатель находится в безопасном положении, т.е. изолирован от силовых цепей, можно проводить контрольные проверки выключателя.



1SDC210C65F001

Аксессуары

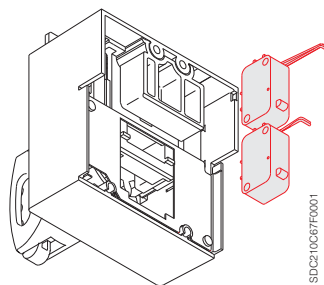
Электрические устройства сигнализации



1SDC210C6BF0001

Контакты раннего замыкания – AUE

Два нормально разомкнутых контакта, опережающих операцию включения (2 контакта для всех размеров, кроме T7, где имеется 3 контакта). В соответствии со Стандартами IEC 60204-1 и VDE 0113, они позволяют обеспечить электропитанием реле минимального напряжения или устройство управления с опережением относительно момента замыкания главных контактов. Они устанавливаются внутри поворотной рукоятки (прямого действия или на дверь), причем на автоматическом выключателе T7 с рычагом управления они устанавливаются непосредственно на выключатель. Контакты раннего замыкания поставляются только в исполнении с штепсельными разъемами с кабелями длиной 1 м для T4, T5 и T6. Следует иметь в виду, что разъемы для автоматических выключателей T4, T5 и T6, которые вставляются в специальное гнездо с левой стороны выключателя, выступают за его габариты. Контакты раннего замыкания для выключателя T7 всегда оснащены тремя выводами, которые устанавливаются в клеммную колодку для выполнения подключения.



1SDC210C6BF0001

3



1SDC210C6BF0001

Дополнительные контакты положения – AUP

У автоматических выключателей Tmax имеются дополнительные контакты положения, которые обеспечивают электрическую сигнализацию положения выключателя относительно фиксированной части. Дополнительные контакты положения имеются в следующих исполнениях:

T4, T5, T6

- контакты сигнализации для втычного и выкатного исполнений: автоматический выключатель установлен
- контакты сигнализации только для выкатного исполнения: автоматический выключатель выкачен
- сигнальные контакты для втычного и выкатного исполнений (24 В пост. тока): автоматический выключатель установлен
- контакты сигнализации только для выкатного исполнения (24 В пост. тока): автоматический выключатель выкачен

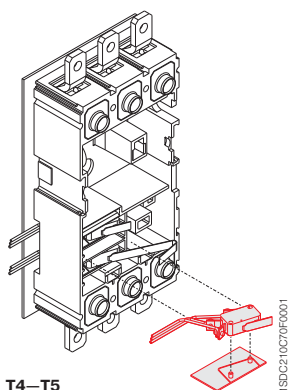
T7

- контакты сигнализации: автоматический выключатель установлен
- контакты сигнализации: автоматический выключатель изолирован для тестирования
- контакты сигнализации: автоматический выключатель выкачен



1SDC210D29FF0001

T7



1SDC210C70FF0001

T4–T5

На фиксированной части выключателей T4 и T5 может быть установлено до трех контактов, а на фиксированной части выключателя T6 — до пяти дополнительных контактов в любой комбинации (в выкатных выключателях T4 и T5 может быть установлен только один контакт "выкачен" в отсеке, который расположен ближе всего к нижним выводам).

Дополнительные контакты для T7 вставляются в единый блок, состоящий из двух контактов сигнализации о том, что выключатель вставлен, двух контактов положения для тестирования и двух контактов сигнализации о выкатывании выключателя.



1SDC210N78F0001



1SDC210D22F0001

Возврат в исходное состояние после срабатывания

Это реле, имеющееся для автоматического выключателя T7 в исполнении с приводом, которое обеспечивает дистанционный возврат автоматического выключателя в исходное положение после срабатывания расцепителя защиты. Имеются реле на следующие напряжения питания: 24...30 В перем. /пост. тока, 110...130 В перем. /пост. тока и 200...240 В перем. /пост. тока.

Исполнение	постоянный ток (ВА)	переменный ток (Вт)
24...30 В	90	90
110...130 В	70	70
200...240 В	65	65

Механический счетчик операций

Счетчик, доступный для выключателя T7 с приводом, подключен к механизму управления посредством простого рычажного механизма. Он указывает количество механических операций автоматического выключателя. Индикация — на передней панели автоматического выключателя.

Аксессуары

Дистанционное управление

Моторный привод для Т4, Т5 и Т6 – МОЕ и МОЕ-Е



1SDC210C75F0001

С помощью такого моторного привода можно управлять как размыканием, так и замыканием автоматического выключателя, на котором он установлен. Во время размыкания автоматического выключателя происходит автоматический взвод пружины: накопленная таким образом энергия расходуется на включение автоматического выключателя.

Этот привод всегда поставляется со штепсельным разъемом и ответной частью с проводом длиной 1 м. Он оснащен также устройством блокировки в разомкнутом состоянии (замком), которое предотвращает подачу любых команд, как местных, так и дистанционных. Разъемы вставляются в специальные гнезда в левой части выключателя, выходят за его габариты и совместимы только с электрическими аксессуарами с предварительно установленными проводами. Переключатель на передней части привода обеспечивает переход с автоматического режима на ручной.

Моторный привод может быть оснащен замком, блокирующим автоматический выключатель в выключенном состоянии (с одинаковыми ключами MOL-S для групп автоматических выключателей или разными ключами MOL-D), и замком MOL-M, блокирующим ручное управление: в первом случае, замок в открытом положении выполняет и электрическую и механическую блокировку, в последнем случае — только механическую, т.е. блокируется только включение с лицевой части автоматического выключателя (дистанционное включение остается возможным).

Если применяется взаимная блокировка автоматических выключателей, то по соображениям безопасности необходимо использовать замок для предотвращения ручного управления.

Моторный привод всегда оснащается контактом для сигнализации автоматического или ручного режима (не переключающий).

По заказу, он также может снабжаться дополнительным контактом AUX-MO (переключающий), который выдает сигнал о режиме работы: «автоматический» (дистанционное управление автоматическим выключателем) или «ручной».

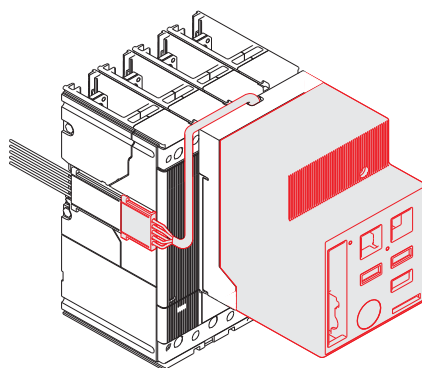
Если автоматический выключатель оснащен электронным расцепителем защиты PR222DS/PD, PR223DS, Ekip E или PR223EF вместо привода МОЕ необходимо использовать привод МОЕ-Е: для этого на автоматический выключатель устанавливаются дополнительные контакты AUX-E (стандартно входят в комплект поставки с МОЕ-Е). С помощью расцепителя защиты PR222DS/PD, PR223DS, Ekip E и PR223EF и контактов AUX-E, МОЕ-Е позволяет использовать и преобразовывать цифровые сигналы, приходящие от систем контроля и управления, в управляющие сигналы для срабатывания привода. Все характеристики привода МОЕ, обозначенные выше, действительны также и для МОЕ-Е. Действие моторного привода также гарантируется и при постоянной подаче сигналов включения/отключения.

Основные параметры моторного привода указаны в таблице.

Для моторных приводов, применяемых с выключателями втычного или выкатного исполнений, необходимы адаптеры (стр. 3/26)

МОЕ и МОЕ-Е

	Tmax T4–T5		Tmax T6	
	перем. ток [В]	пост. ток [В]	перем. ток [В]	пост. ток [В]
Номинальное напряжение, Un	–	24	–	24
	–	48...60	–	48...60
	110...125	110...125	110...125	110...125
	220...250	220...250	220...250	220...250
	380	–	380	–
Рабочее напряжение [% Un]	85...110	85...110	85...110	85...110
Пусковая потребляемая мощность Ps	≤ 300 ВА	≤ 300 Вт	≤ 400 ВА	≤ 400 Вт
Потребляемая мощность при работе Pc	≤ 150 ВА	≤ 150 Вт	≤ 150 ВА	≤ 150 Вт
Время	размыкание [с]	1,5	3	
	замыкание [с]	< 0,1	< 0,1	
	сброс [с]	3	5	
Механическая износостойкость [кол-во циклов]	20000		10000	
Степень защиты, с лицевой стороны	IP30		IP30	
Минимальная длительность импульса управления на размыкание и замыкание [мс]	≥100		≥100	



1SDC210C75F0001



ISDC210D28F0001

Удлинитель для тестирования моторного привода

Имеется удлинитель для автоматических выключателей Tmax T4, T5 и T6. Он позволяет подключить привод автоматического выключателя к электрической цепи, когда выключатель отсоединен. Безопасная контрольная проверка выключателя проводится, когда он изолирован от силовых цепей.

Электродвигатель для взвода включающих пружин выключателя T7

Может быть установлен только в выключатели исполнения T7 M. Предназначен для автоматического взведения включающих пружин сразу после их разряжения, т.е. после включения выключателя.

При отсутствии электропитания или во время техобслуживания замыкающие пружины могут быть взведены вручную с помощью специального рычага. Привод всегда оснащен концевым контактом и микропереключателем для сигнализации взвода включающих пружин.

Моторный привод для взвода пружины поставляется с клеммой, которая устанавливается в клеммной колодке для выполнения подключения.

Электродвигатель для взвода пружин

	Tmax T7	
	перем. ток [В]	пост. ток [В]
Номинальное напряжение, Un	24...30	24...30
	48...60	48...60
	100...130	100...130
	220...250	220...250
	380...415	
Рабочее напряжение [% Un]	85...110	85...110
Потребляемая мощность	≤ 100 ВА	≤ 100 Вт
Время взведения [с]	8–10	8–10

Примечание: Для обеспечения дистанционного управления выключателем T7 с электроприводом его следует оснастить:

- реле отключения;
- реле включения;
- электродвигателем для взвода пружин.

Аксессуары

Дистанционное управление

Адаптеры – ADP

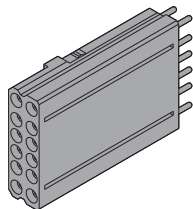
Для электрических аксессуаров SOR, PS-SOR, UVR, AUX, MOE или для MOE-E и AUE с предварительно установленными проводами, используемыми вместе с Tmax T4, T5 и T6 втычного или выкатного исполнения, для подвижных частей должны использоваться адаптеры, которые подсоединяются к вилке, вставляемой в штепсельный разъем в фиксированной части выключателя.

В соответствии с требуемыми электрическими аксессуарами необходимо установить один или два адаптера на левой и/или правой стороне подвижной части.

Существуют адаптеры 4-х типов:

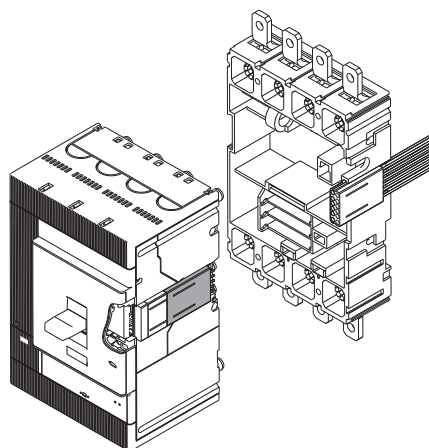
- 5-полюсный адаптер
- 6-полюсный адаптер
- 10-полюсный адаптер
- 12-полюсный адаптер

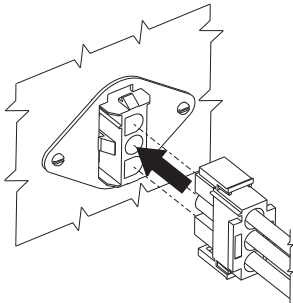
В таблице ниже указаны адаптеры, которые могут применяться для всех возможных сочетаний аксессуаров.



Адаптеры ADP к аксессуарам с проводами для выключателей T4, T5 и T6

	5- контакт.	6- контакт.	10- контакт.	12- контакт.
левая сторона				
SOR	■			
UVR	■			
AUX-SA (S51) для Tmax T6	■			
катушка SA для распрепителя токов утечки на землю RC222	■			
SOR или UVR + катушка SA для распрепителя токов утечки на землю RC222	■			
MOE (MOE-E)			■	
MOE (MOE-E) + SOR или UVR + S51 для Tmax T6			■	
MOE (MOE-E) + SOR или UVR + катушка SA для распрепителя токов утечки на землю RC222 или S51 для Tmax T6			■	
AUE			■	
AUE + SOR или UVR			■	
AUE + SOR или UVR + катушка SA для распрепителя токов утечки на землю RC222 или S51 для Tmax T6			■	
правая сторона				
AUX 1Q + 1SY 1 переключающий контакт «разомкнут/замкнут» + 1 переключающий контакт срабатывания распрепителя		■		
AUX 2Q 2 переключающих контактах «разомкнут/замкнут»		■		
AUX 3Q + 1SY 3 переключающих контактах «разомкнут/замкнут» + 1 переключающий контакт срабатывания распрепителя				■



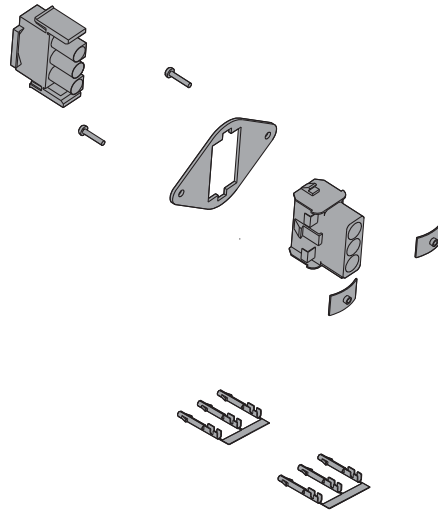


Штепсельные разъемы

При использовании беспроводных аксессуаров, чтобы выдвинуть или вставить подвижную часть втычного или выкатного автоматического выключателя, необходимо оснастить одним или несколькими штепсельными разъемами электрические аксессуары выключателей Tmax T4, T5 и T6, согласно таблице ниже.

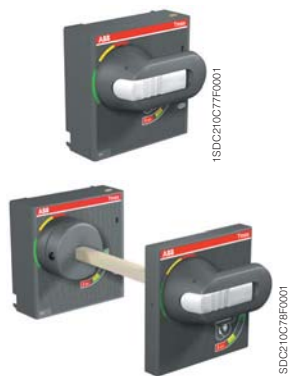
Штепсельные разъемы

	3-контакт.	6-контакт.	12-контакт.
для T4, T5 и T6			
SOR	■		
UVR	■		
AUX 1Q + 1SY 1 переключающий контакт «разомкнут/замкнут» + 1 переключающий контакт срабатывания расцепителя		■	
AUX 3Q + 1SY 3 переключающих контакта «разомкнут/замкнут» + 1 переключающий контакт срабатывания расцепителя			■



Аксессуары

Механизмы управления и блокировки



T4—T6

Поворотная рукоятка – RHD/RHE

Эргономичная поворотная рукоятка облегчает операции замыкания—размыкания автоматического выключателя.

Рукоятка всегда оснащается навесным замком для блокировки в разомкнутом состоянии, который предотвращает замыкание выключателя. Для блокировки можно использовать до 3-х навесных замков с диаметром дужки 7 мм (не поставляются). Рукоятка всегда оснащается замком для блокировки дверцы щита и, на заказ, замком для блокировки дверцы в открытом состоянии. Поворотная рукоятка является для выключателей T4, T5 и T6 — альтернативой моторному приводу и переднему фланцу на рычаг управления. Имеются исполнения для прямого управления и для установки на дверце щита. Поворотная рукоятка в обоих исполнениях может быть в “аварийной” версии окрашена в красно-желтые цвета, для управления станками.

Для выключателей T7 с рычагом управления также применяются поворотные рукоятки, однако, только версия для непосредственной установки на рычаг может иметь шарнирную рукоятку, позволяющую открыть в случае аварии дверцу щита при включенном выключателе.

Уставки расцепителя и данные на паспортной табличке остаются доступными для пользователя.

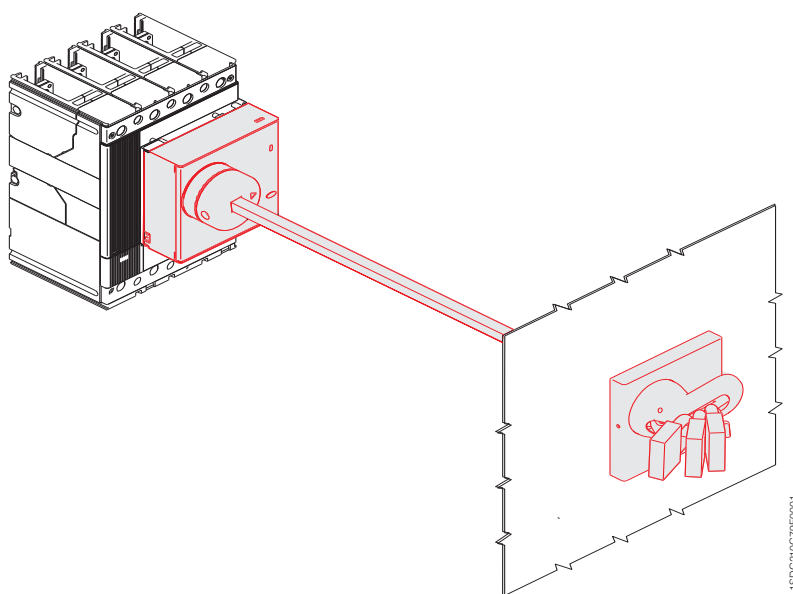
Механизм управления поворотной рукоятки на дверь можно получить, заказав следующие три устройства:

- поворотную рукоятку на дверь щита;
- передаточный стержень (500 мм);
- панель для автоматического выключателя или, как вариант, можно заказать готовую конструкцию, указав соответствующий код.

Тип механизма управления (RH_)

		T4 и T5			T6		T7 ⁽¹⁾	
		F	P	W	F	W	F	W
RHD	Для установки на выключателе	■	■	■	■	■	■	■
RHD_EM	Аварийный, для установки на выключателе	■	■	■	■	■	■	■
RHE	Для установки на дверь щита с регулируемым расстоянием	■	■	■	■	■	■	■
RHE_EM	Аварийный, для установки на дверь щита с регулируемым расстоянием	■	■	■	■	■	■	■
RHE_B	Опорная панель для автоматического выключателя	■	■	■	■	■	■	■
RHE_S	Стержень для рукоятки на дверь щита	■	■	■	■	■	■	■
RHE_H	Рукоятка для установки на дверь щита RH	■	■	■	■	■	■	■
RHE_H_EM	Аварийная рукоятка для установки на дверь щита RH	■	■	■	■	■	■	■

⁽¹⁾ Поворотная рукоятка имеется только для автоматического выключателя T7 с рычагом управления, и она является альтернативным вариантом для замка с ключом, установленном на выключателе.



T4—T6



1SDC210C81F0001

1SDC210C81F0001

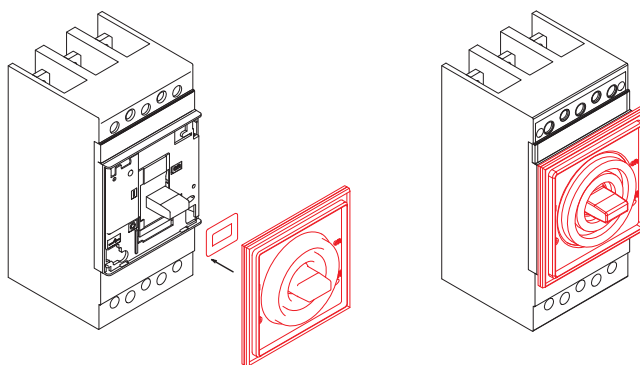
Элементы для обеспечения степени защиты IP54

Обеспечивают степень защиты IP54 для поворотной рукоятки. Имеются для поворотной рукоятки, устанавливаемой на дверцу щита (исполнение RHE) для всех автоматических выключателей Tmax.

Элементы для обеспечения степени защиты IP44

Обеспечивают степень защиты IP44 для лицевой стороны выключателя, установленного в распределительном щите.

Состоят из прочных резиновых накладок-уплотнителей, одеваемых на рычаг управления выключателей типоразмеров T4-T5. Доступны только для стационарных исполнений. Применение уплотнителей не позволяет использовать другие аксессуары, закрепляемые на лицевой стороне выключателя.



T4-T5

Передний фланец на рычаг механизма управления – FLD

Устанавливается на стационарные, втычные или выкатные автоматические выключатели Tmax T4, T5 и T6. В случае с выкатными автоматическими выключателями, установленными в распределительном щите, он обеспечивает степень защиты IP40 для автоматического выключателя.

Фланец всегда оснащен блокировкой в разомкнутом состоянии для трех навесных замков с диаметром дужки 6 мм (не поставляются), которая предотвращает включение автоматического выключателя и закрытие дверцы отсека щита, а также оснащен блокировкой двери щита. По заказу, он может быть оборудован замком с ключом для блокировки в разомкнутом состоянии.

Имеется в следующих исполнениях:

- для стационарного или втычного автоматического выключателя;
- для выкатного автоматического выключателя.

Передний фланец на рычаг управления является альтернативой моторному приводу, поворотной рукоятке и дисплею FDU.

В качестве фланца для дверцы может использоваться фланец, поставляемый с комплектом преобразования в выкатное исполнение.

Аксессуары

Механизмы управления и блокировки

Устройство для навесного замка на рычаг управления – PLL

Имеется устройство для навесного замка на выключатель Т7, устанавливается непосредственно на крышку выключателя.

Замок для автоматических выключателей Т7 - KLC

На выключателе Т7 замок для блокировки в отключенном состоянии устанавливается непосредственно на крышке автоматического выключателя, как в исполнении с различными ключами, так и в исполнении с одним и тем же ключом. Могут быть использованы типы замков Ronis и Profalux.

Замок для автоматических выключателей Т4, Т5, Т6 и Т7 – KLF-D и KLF-S

Позволяет механически заблокировать автоматический выключатель. Этот замок можно использовать с поворотной рукояткой (при её установке на автоматический выключатель или на дверь щита) или с передним фланцем на рычаг управления.

Блокировка автоматического выключателя в выключенном состоянии гарантирует разъединение цепи в соответствии со Стандартом IEC 60947-2. Замки с ключом для блокировки в отключенном состоянии выключателей Т4, Т5, Т6 и Т7 поставляются или с различными ключами (KLF-D), или с одинаковыми ключами (KLF-S). В последнем случае существует до 4 различных номерных кода для замков (№ 2005-2006-2007-2008).

Блокировка в выкатенном состоянии для фиксированных частей (Т4, Т5 и Т6)

Для выключателей Т4, Т5 и Т6 выкатного исполнения имеется замок с ключом или навесной замок, который устанавливается на направляющую фиксированной части, чтобы предотвратить задвигание подвижной части.

Имеются следующие варианты:

- замок с различными ключами (KLF-D FP);
- замок с одинаковыми ключами для группы автоматических выключателей (KLF-S FP);
- замок с ключом типа Ronis (KLF-D Ronis FP);
- устройство для навесного замка (возможно применение до трех замков) с дужкой диаметром 6 мм (не поставляются) (PLL FP).



ISDC10024F001



Блокировка выключателя T7 в установленном — изолированном — выдвинутом состоянии для фиксированной части

Это устройство позволяет заблокировать подвижную часть выключателя T7 в следующих положениях относительно фиксированной части — установлен, изолирован для тестирования или выдвинут. Благодаря установке дополнительного аксессуара, блокировка может быть ограничена только выдвинутым положением.

Фиксированная часть может быть оснащена 1 или 2 такими замками.



Механическая блокировка дверцы отсека

Имеется на выключателе T7 как для исполнения с рычагом управления, так и для исполнения с электроприводом. Блокировка не позволяет открыть дверцу отсека при замкнутом автоматическом выключателе (и установленном автоматическом выключателе в выкатном исполнении) и блокирует замыкание автоматического выключателя при открытой дверце отсека.

Имеются два исполнения: блокировка дверцы с помощью тросика или с установкой непосредственно на боковой стороне автоматического выключателя или соответствующей фиксированной части. При блокировке дверцы с помощью тросика устройство должно быть также оснащено комплектом тросиков для взаимной блокировки и соответствующей исполнению (фиксированное/выкатное) выключателя платой взаимной блокировки.

Обзор средств блокировки

	T4	T5	T6	T7
FDL Передний фланец для рычага механизма управления	■	■	■	
PLL Устройство для навесного замка на рычаг управления				■
KLC Замок с ключом на автоматический выключатель				■
KLF-D и KLF-S Замок с ключом для переднего фланца рычага управления и поворотной рукоятки	■	■	■	
MOL-D и MOL-S Замок с ключом для блокировки выключателя в отключенном состоянии для MOE и MOE-E	■	■	■	
MOL-M Замок с ключом для блокировки ручного управления для MOE и MOE-E	■	■	■	
KLF-FP и PLL FP Устройства блокировки в разомкнутом состоянии для фиксированной части	■	■	■	■
Механическая блокировка дверцы отсека				■

Аксессуары

Механизмы управления и блокировки



T4, T5, T6

Устройство механической блокировки для T4, T5 и T6 позволяет устанавливать два автоматических выключателя на одной раме, и, посредством специального механизма, делает их механически взаимозависимыми.

Для Tmax T4 и T5 — это устройство механической блокировки, устанавливаемое сзади, состоящее из вертикальной или горизонтальной рамы (MIR-HR или MIR-VR) и набора металлических пластин для крепления автоматических выключателей (MIR-P). Рамная конструкция состоит из металлической рамы и устройства блокировки механизма рычага. Имеются наборы металлических пластин различного типа в соответствии с типоразмерами блокируемых автоматических выключателей.

Для Tmax T6 — это также устройство механической блокировки, устанавливаемое сзади, состоящее из вертикальной или горизонтальной рамы.

Возможны следующие комбинации блокировки: IO-OI-OO.

Для заказа блокировки для Tmax T4-T5 необходим 1 код рамы + 1 код набора плат

Для заказа блокировки для Tmax T6 необходим 1 код рамы с платами

Взаимная блокировка

Тип			
A	T4 (F-P-W)	+	T4 (F-P-W)
B	T4 (F-P-W)	+	T5 400 (F-P-W) или T5 630 (F)
C	T4 (F-P-W)	+	T5 630 (P-W)
D	T5 400 (F-P-W) или T5 630 (F)	+	T5 400 (F-P-W) или T5 630 (F)
E	T5 400 (F-P-W) или T5 630 (F)	+	T5 630 (P-W)
F	T5 630 (P-W)	+	T5 630 (P-W)

В отношении взаимной блокировки исполнений нет ограничений, поэтому, например, стационарный автоматический выключатель может взаимно блокироваться с выключателем-разъединителем выкатного исполнения.

Поскольку это задняя взаимная блокировка, то могут использоваться все фронтальные аксессуары, которые совместимы с установленными автоматическими выключателями.

При вертикальной блокировке нижние выводы верхнего автоматического выключателя и верхние выводы нижнего автоматического выключателя должны быть заднего типа.

Возможны следующие комбинации блокировки: IO-OI-OO.

T7

Этот механизм обеспечивает механическую взаимную блокировку двух автоматических выключателей T7 посредством двух гибких тросиков, которые соединены на панели, установленной на боковой стороне автоматического выключателя, предотвращая одновременное включение двух автоматических выключателей. Панели, устанавливаемые на автоматический выключатель, различны, в зависимости от того, имеет автоматический выключатель стационарное или выкатное исполнение.

Блокировка существует для исполнений как с ручным управлением, так и с электроприводом.

Возможны следующие комбинации блокировки: IO-OI-OO.

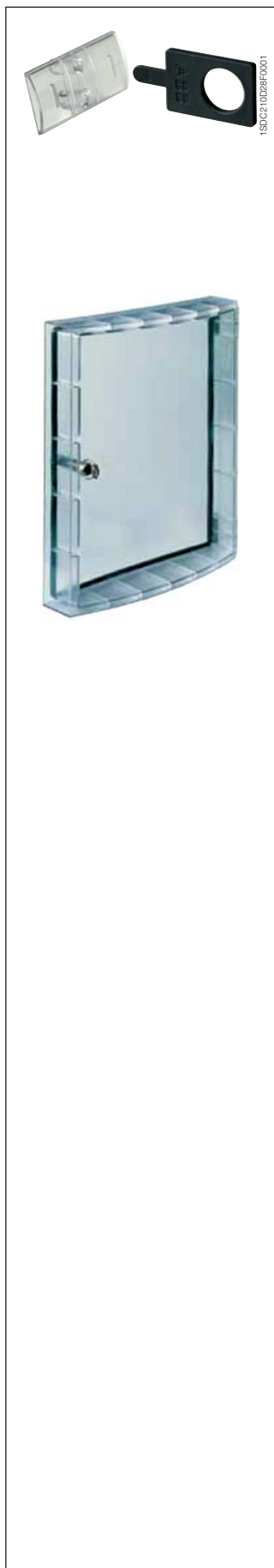
Автоматические выключатели Tmax T7 (в стационарном и выкатном исполнении) могут быть взаимно заблокированы с автоматическими выключателями Emax E1.2



1SD0C210028F0001



1SD0C210027F0001



Прозрачная защитная крышка для кнопок – ТСР

Для выключателя Т7 с моторным электроприводом имеется прозрачная защитная крышка для кнопок включения и выключения в двух различных исполнениях : для защиты обеих кнопок и для защиты попеременно либо кнопки отключения, либо кнопки включения.

Имеется возможность установки навесного замка, который придает защите функцию блокировки. Блокировка во включенном состоянии не препятствует срабатыванию механизма при аварийном отключении или по дистанционной команде.

Защита дверцы IP54

Эта защита, имеющаяся на выключателе Т7 в исполнении с электроприводом, включает прозрачную пластмассовую крышку, которая полностью защищает переднюю часть автоматического выключателя и обеспечивает степень защиты IP54. Она установлена на петлях и снабжена замком с ключом.

Аксессуары

Расцепители токов утечки на землю

Вся серия автоматических выключателей Tmax, как автоматические выключатели, так и выключатели-разъединители, рассчитана на подключение расцепителей токов утечки на землю.

В частности, для четырехполюсных автоматических выключателей T4 и T5 предусмотрены расцепители RC222 и RC223 для установки в нижней части аппарата.

Автоматические выключатели T6 и T7 могут быть скомбинированы с щитовым расцепителем токов утечки на землю RCQ. Кроме типовых для автоматических выключателей функций защиты от перегрузок и коротких замыканий, полученные таким образом выключатели с дифференциальной защитой обеспечивают защиту от токов утечки на землю и защиту людей, от прямого и косвенного прикосновения, а также защиту от возгорания. Расцепители токов утечки на землю могут также быть установлены на выключателях-разъединителях Tmax T4D и T5D. В этом случае полученный аппарат — это «чистый» выключатель токов утечки на землю, то есть выключатель, который обеспечивает только защиту от токов утечки на землю, а не типовые для автоматических выключателей функции защиты. «Чистые» выключатели токов утечки на землю чувствительны к току замыкания на землю и, в общих случаях, применяются как главные выключатели-разъединители в малых распределительных щитах конечных пользователей.

Использование автоматических выключателей для защиты от токов утечки на землю обеспечивает непрерывный контроль состояния изоляции установки, эффективную защиту от возгорания и взрыва. Если устройства защиты имеют уставку срабатывания $I_{\Delta n} \leq 30$ мА, они также защищают людей при прямом и косвенном прикосновении, обеспечивая обязательные меры защиты от поражения персонала электрическим током в соответствии с инструкциями и предписаниями.

Расцепители токов утечки на землю выпускаются в соответствии со Стандартами:

— IEC 60947-2, Приложение В

— IEC 61000: нечувствительность к электромагнитным помехам.

Эти расцепители разработаны с использованием электронной технологии и воздействуют непосредственно на автоматический выключатель посредством отключающей катушки, поставляемой с расцепителем токов утечки на землю и размещаемой в специальном гнезде в левой части выключателя.

Для них не требуется вспомогательное электропитание, так как они работают непосредственно от сети, и их функционирование гарантировано даже при одной фазе с нейтралью или только двух фазах, на которые подается напряжение, а также при наличии однонаправленного пульсирующего тока с постоянной составляющей. Допускаются всевозможные комбинации подключения, за исключением варианта подключения нейтрали к первому контакту слева при четырехполюсном исполнении (для гарантированного срабатывания).

Внимание! Перед измерениями сопротивления или электрической прочности изоляции на линиях, подключенных к автоматическому выключателю, переключатель блока обязательно должен быть переведен в положение «Test».

Питание на расцепители токов утечки на землю RC222 может подаваться от верхних или нижних выводов.

Работа устройства может непрерывно контролироваться с помощью кнопки диагностики электронной цепи и электромагнитного индикатора срабатывания расцепителя дифференциального тока.

Имеется устройство отсоединения цепи питания во время проверки прочности изоляции.

Четырехполюсный автоматический выключатель, укомплектованный расцепителем токов утечки на землю, может быть оснащен стандартными электрическими аксессуарами. Реле отключения и реле минимального напряжения размещаются в специальном гнезде в нейтральном полюсе четырехполюсных автоматических выключателей, тогда как в трехполюсном выключателе они не совместимы с электромагнитом отключения блоков RC222.

Расцепители токов утечки на землю поставляются в комплекте с:

- отключающей катушкой, которая устанавливается в гнездо около третьего полюса, с дополнительным контактом сигнализации срабатывания расцепителя токов утечки на землю
- специальным фланцем.

Для автоматических выключателей Tmax всегда поставляется переключающий контакт для сигнализации срабатывания защиты по дифференциальному току, вместе с расцепителями токов утечки на землю RC222. С расцепителем RC222 поставляются также два переключающих контакта для предаварийной и аварийной сигнализации.

Электромагнит отключения для расцепителей токов утечки на землю RC222 и RC223 имеется в качестве запасной части.



1SDC21RC98F0001



1SDC21RC98F0001

T4—T5

Расцепитель токов утечки на землю RC222 для T4 и T5

Для T4 и T5 имеется четырехполюсный расцепитель токов утечки на землю для установки в нижней части автоматического выключателя.

Расцепитель имеет стандартные передние выводы, но он также может быть укомплектован любыми выводами, существующими для соответствующего автоматического выключателя.

Расцепитель токов утечки на землю RC222 в стационарном исполнении легко может быть преобразован во втычной или выкатной расцепитель с помощью специального комплекта преобразования; при этом его характеристики ухудшаются, как указано в таблице на следующей странице.

Автоматический выключатель не может иметь одновременно расцепитель токов утечки на землю и моторный привод.

Расцепитель токов утечки на землю RC223 (тип В) для T4 на 250 А

Расцепитель токов утечки на землю RC223 (тип В) может работать только с четырехполюсным автоматическим выключателем Tmax T4 стационарного, втычного и выкатного исполнений. Рабочее первичное линейное напряжение этого расцепителя изменяется в диапазоне от 110 В до 500 В, начиная с 55 В (фаза/нейтраль). Этот тип расцепителя имеет те же характеристики, что и расцепитель RC222 (тип S и AE), но также соответствует типу В, который обеспечивает чувствительность к токам утечки на землю с переменной, знакопеременной пульсирующей и постоянной составляющими.

Соответствие Стандартам IEC 60947-1, IEC 60947-2, Приложение В, и IEC 60755.

Кроме сигналов и уставок, стандартных для расцепителя токов утечки на землю RC222, расцепитель RC223 также позволяет выбрать максимальное значение порога чувствительности к частоте токов утечки на землю (3 уставки: 400—700—1000 Гц). Таким образом, расцепитель RC223 можно адаптировать к различным требованиям промышленных установок в соответствии с ожидаемыми частотами тока на стороне нагрузки расцепителя при аварии. Типовые установки, для которых может понадобиться предельная величина частоты, отличная от стандартной (50—60 Гц), это сварочные агрегаты, используемые в автомобильной промышленности (1000 Гц), оборудование в текстильной промышленности (700 Гц) и в аэропортах, а также трехфазные электроприводы (400 Гц).

Все функции расцепителя, даже наиболее сложные, могут быть проверены с помощью системы самоконтроля.

Для подключения выключателя T4 с блоком RC223 следует использовать:

— на нижние выводы: комплект выводов для типоразмера T4.

Аксессуары

Расцепители токов утечки на землю

	RC222	RC223
Типоразмеры автоматических выключателей	T4 и T5 (только для 4p)	T4 (только для 4p)
Тип	Установка снизу	Установка снизу
Технология	Микропроцессорная	Микропроцессорная
Действие	с отключающей катушкой	с отключающей катушкой
Первичное рабочее напряжение ⁽¹⁾ [В]	85...500	110...500
Рабочая частота [Гц]	45...66 ⁽³⁾	45...66 ⁽³⁾
Порог чувствительности [Гц]	—	0...400–0...700–0...1000
Автономное питание	■	■
Работоспособность схемы самоконтроля ⁽¹⁾ [В]	85...500	110...500
Номинальный рабочий ток [А]	до 500 А	до 250 А
Уставка номинального дифференциального тока [А]	0,03–0,05–0,1 0,3–0,5–1–3–5–10	0,03–0,05–0,1 0,3–0,5–1
Выдержка времени срабатывания [с]	мгновенное – 0,1–0,2–0,3–0,5–1–2–3	мгновенное – 0–0,1–0,2–0,3–0,5–1–2–3
Точность по времени срабатывания	± 20%	± 20%
Потребляемая мощность ⁽²⁾	< 10 Вт при 400 В перем. тока	< 10 Вт при 400 В перем. тока
Местная сигнализация срабатывания	■	■
Отключающая катушка с переключающим контактом для сигнализации срабатывания	■	■
Вход для дистанционного размыкания	■	■
Нормально разомкнутый контакт для предаварийной сигнализации	■	■
Нормально разомкнутый контакт для аварийной сигнализации	■	■
Предаварийная индикация при токе 25 % от I _{Δn} (точность ± 3%)	■	■
Индикация аварийной временной выдержки при токе 75% I _{Δn} (точность ±3%)	■	■
Тип "А" для пульсирующего, АС для переменного тока	■	■
Тип "АЕ" для устройства дистанционного сброса расцепления	■	■
Тип В для импульсного тока и для постоянного тока	■	■
Селективность "S"	■	■
Выключатель для проверки изоляции	■	■
Питание через верхние и нижние выводы	■	■
Сборка с трехполюсными автоматическими выключателями	■	■
Сборка с четырехполюсными автоматическими выключателями	■	■
Комплект для преобразования автоматического выключателя с расцепителем токов утечки на землю из стационарного во втычной	■	■ ⁽³⁾

⁽¹⁾ Работа при напряжении до 50 В «фаза—нейтраль» (55 В для RC223)

⁽²⁾ Значения потребляемой мощности могут быть ниже при низком напряжении питания

⁽³⁾ Комплект преобразования доступен только для T4 4p

Характеристики RC222–RC223, T4–T5

	Максимальный выдерживаемый ток	
	Стационарный	Втычной/выкатной
T4 320⁽¹⁾	320 А	280 А
T5 400⁽¹⁾	400 А	400 А
T5 630⁽¹⁾	500 А	—

⁽¹⁾ Имеется только у RC222

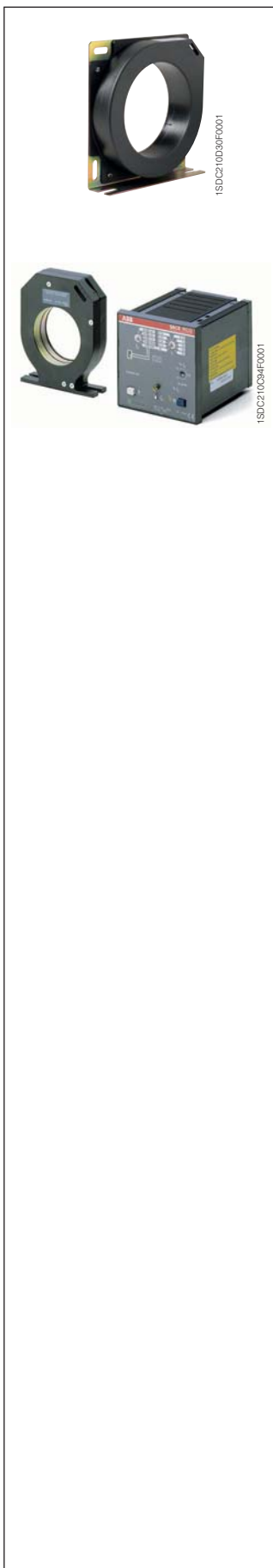


1SDC210D2RHF0001

Торойд для защиты от токов утечки на землю

Электронные расцепители защиты PR332/P LSIRc (стандартно поставляется с модулем измерения PR330/V и модулем номинального тока Rc) и PR332/P LSIG (с установленным PR330/V и модулем номинального тока RC) могут использоваться в комбинации с торойдом для защиты от токов утечки на землю, позволяющим активизировать защиту от токов утечки на землю. При использовании с расцепителем PR332 LSIG защита G становится недоступной.

Этот аксессуар должен устанавливаться на шинах и поставляется с одним типоразмером до 1600 А. Данный аксессуар является альтернативой для датчика на главный провод заземления. Электронный расцепитель защиты PR332/P LSIRc может использоваться в комбинации с этим аксессуаром, что позволяет активизировать защиту от токов утечки на землю.



Датчик для главного провода заземления электропитания (центр “звезды” трансформатора)

Электронные расцепители защиты PR332/P могут применяться в комбинации с внешним датчиком, расположенным на проводнике, который соединяет центр “звезды” трансформатора среднего/низкого напряжения (униполярный трансформатор) с землей. В этом случае защита от замыкания на землю определяется как возврат тока через землю. Путем двух различных комбинаций соединений выводов значение I_n (чувствительность датчика) может быть установлено на 100 А, 250 А, 400 А или 800 А.

Датчик является альтернативой тороиду для защиты от токов утечки на землю.

Щитовые реле RCQ020/A и RCQ020/P для защиты от токов утечки на землю (тип А)

Автоматические выключатели Tmax могут также использоваться в сочетании с реле токов утечки на землю RCQ020 с отдельным тороидом, устанавливаемым на линейных проводах (блок RCQ020/A требует вспомогательного питания, блок RCQ020/P имеет автономное питание).

Благодаря широкому диапазону настроек щитовое реле пригодно:

- для применений с особо ограниченными условиями установки, такими как уже установленные автоматические выключатели или ограниченное пространство в отсеке автоматического выключателя;
- для создания системы защиты от токов утечки на землю, скоординированной с различными уровнями распределения, от главного распределительного щита и до конечного потребителя;
- для применений, где требуется защита от токов утечки на землю с низкой чувствительностью, например, в частично (по току) или полностью (по времени) селективных цепях;
- для высокочувствительных применений (физиологическая чувствительность) для защиты персонала от прямых контактов.

Благодаря современной электронике, которая не требует вспомогательного питания щитовое реле RCQ020/P способно обнаруживать утечку тока от 30 мА до 30 А и работать с регулировкой от мгновенного срабатывания и до срабатывания с задержкой 5 с. Механизм размыкания – непрямого действия, воздействует на механизм расцепления автоматического выключателя посредством реле отключения или реле минимального напряжения самого автоматического выключателя.

Команда размыкания на автоматический выключатель (выдержка срабатывания) может временно блокироваться, либо автоматический выключатель может быть отключен дистанционно с помощью устройства RCQ020.

Щитовое реле защиты от токов утечки на землю RCQ020/A и RCQ020/P

Напряжение питания	перем. ток [В]	115-230...415
Рабочая частота	[Гц]	45-66 Гц
	при 115 В перем. тока	500 мА на 50 мс
	Потребляемый пусковой ток при 230 В перем. тока	150 мА на 50 мс
	при 415 В перем. тока	100 мА на 50 мс
Потребляемая мощность		2 [ВА] / 2 [Вт]
Уставки порога срабатывания $I_{\Delta n}$	[А]	0,03-0,05-0,1-0,3-0,5-1-3-5-10-30
Регулировка времени срабатывания	[с]	мгновенное – 0,1-0,2-0,3-0,5-0,7-1-2-3-5
Предварительный порог срабатывания	x $I_{\Delta n}$	25%
Тип А для импульсного переменного тока		■

Сигналы

Визуальная сигнализация питания устройства		■
Визуальная сигнализация нерабочего состояния/отсутствия конфигурации устройства		■
Визуальная сигнализация защиты от токов утечки на землю		■
Визуальная сигнализация значения тока утечки		■
Электрический аварийный / предварительный сигнал		■
Электрический сигнал срабатывания защиты		■

Дистанционное управление

Команда размыкания с дистанционным управлением		■
Команда сброса с дистанционным управлением		■

Рабочие характеристики замкнутых тороидальных трансформаторов

Тороидальный трансформатор \varnothing 60 [мм]	[А]	I_n макс. = 250 А; чувствительность 0,03...30 А
Тороидальный трансформатор \varnothing 110 [мм]	[А]	I_n макс. = 400 А; чувствительность 0,03...30 А
Тороидальный трансформатор \varnothing 185 [мм]	[А]	I_n макс. = 800 А; чувствительность 0,1...30 А
Подключение к тороидальному трансформатору		С помощью 4 экранированных или витых проводов. Максимальная длина: 15 м
Габаритные размеры реле Ш x В x Г	[мм]	96 x 96 x 77
Размеры отверстия для установки в дверце	[мм]	92 x 92
Стандарт		IEC 60947-2 Приложение М

Аксессуары

Аксессуары для электронных расцепителей защиты

При заказе следует указать следующее оборудование:

- устройство RCQ020/A или RCQ020/P;
- реле отключения (SOR) или реле минимального напряжения (UVR) автоматического выключателя для установки в соответствующем гнезде в левом полюсе самого автоматического выключателя;
- замкнутый тороид, который можно использовать для кабелей и шин, выбираемый из предлагаемых устройств, с диаметром от 60 мм до 185 мм.

Имеется следующая сигнализация:

- светодиод индикации состояния расцепителя токов утечки на землю (указывает наличие питания); RCQ020 имеет функцию самодиагностики, благодаря которой щитовое реле RCQ020 подает команду на отключение автоматического выключателя при отсутствии вспомогательного напряжения;
- светодиод для сигнализации о неисправностях;
- светодиод для сигнализации о срабатывании расцепителя токов утечки на землю;
- предаварийные сигналы/аварийные сигналы/сигналы срабатывания защиты;
- светодиодный индикатор тока утечки на лицевой панели RCQ020/P.

Передняя панель с дисплеем – FDU

Передняя панель с дисплеем служит для отображения уставок токов, аварийных сигналов и параметров электронных расцепителей защиты PR222DS/P, PR222DS/PD, PR223DS и PR223EF для автоматических выключателей T4, T5 и T6. Панель с дисплеем может корректно работать в режиме автономного питания при токе $I \geq 0,35 \times I_n$ хотя бы в одной фазе.

Если дисплей используется в комбинации с расцепителями защиты PR222DS/PD, PR223DS или PR223EF и, следовательно, подключен к вспомогательному источнику питания, то можно определить тип защиты, которая вызвала срабатывание расцепителя, а также значение тока при аварии.

Подключение дисплея к расцепителям защиты PR223DS и PR223EF должно обязательно проходить через дополнительные контакты в электронном исполнении AUX-E, тогда как к расцепителю PR222DS/P его можно подключить и напрямую.

Дисплей нельзя использовать совместно со следующими аксессуарами, устанавливаемыми на передней части: поворотной рукояткой, моторным приводом и фланцем на рычаг управления.

В случае комбинации с расцепителем защиты PR223DS с VM210 дисплейный модуль FDU может отображать широкий диапазон измерений, как показано в таблице.

Измерение	с нейтралью	без нейтрали
Эффективные токи	I_1, I_2, I_3, I_n	I_1, I_2, I_3
Эффективные напряжения	$V_{12}, V_{23}, V_{31}, V_{12n}, V_{23n}, V_{31n}$	V_{12}, V_{23}, V_{31}
Полная мощность	S_{tot}, S_1, S_2, S_3	S_{tot}
Активная мощность	P_{tot}, P_1, P_2, P_3	P_{tot}
Реактивная мощность	Q_{tot}, Q_1, Q_2, Q_3	Q_{tot}
Коэффициент мощности	$\cos \varphi$	$\cos \varphi$
Активная энергия	■	■
Реактивная энергия	■	■
Полная энергия	■	■
Частота	■	■
Пик-факторы	■	■
Состояние автоматического выключателя		
Параметры функции защиты	■	■
Предупреждения о срабатывании и аварийные сигналы (только с доп. источником питания)	■	■
Ток расщепления фазы 1, 2, 3 и N	■	■
Срабатывание защиты (L, S, EF ⁽¹⁾ , I, G)	■	■
Уровни тока и время срабатывания (L, S, EF ⁽¹⁾ , I, G)	■	■

⁽¹⁾только PR223EF

Блок измерений VM210

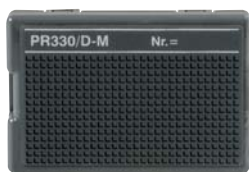
Аксессуар VM210 в комбинации с расцепителями PR223DS и PR223EF для выключателей T4, T5 и T6 обеспечивает различные измерения электрических параметров максимум для пяти (5) расцепителей защиты PR223DS или PR223EF. Наибольшее расстояние соединения между модулем и расцепителем защиты составляет 15 м. Для расстояний более 1 м необходимо использовать экранированный многожильный кабель.



1SD0210C38F0001



1SD0210C38F0001



Интерфейсный блок HMI030 для лицевой панели распределительного щита

Этот щитовой дисплей может использоваться со всеми расцепителями защиты с диалоговым режимом и предназначен для установки на передней части распределительного щита. Он состоит из графического дисплея, на котором отображаются измерения расцепителя и аварийные сигналы/события. Навигация по измерениям осуществляется просто и интуитивно с помощью навигационных кнопок. Этот модуль способен заменить традиционные мультиметры и не требует наличия трансформаторов тока/напряжения. HMI030 подключается непосредственно к расцепителю защиты с помощью последовательной линии или по локальной шине к расцепителю Ekip E.

Дополнительные модули

Расцепитель защиты PR332/P для выключателя T7 можно оснастить вспомогательными внутренними блоками и, тем самым, расширить возможности расцепителей, сделав их универсальными.

Модуль измерения напряжения PR330/V

Этот вспомогательный модуль может быть добавлен к PR332/P (стандартно поставляется с расцепителем защиты PR332/P-LSIRc). Он измеряет напряжения фаз и нейтрали и обрабатывает эти данные, передавая их на расцепитель защиты. При этом обеспечивается выполнение ряда функций защиты и измерений. Модуль измерения PR330/V может поставляться только уже установленным в расцепителях защиты PR332/P-LI, LSI, LSIG на заводе. **Для заказа автоматического выключателя с модулем PR330/V необходимо указать специальный код с окончанием, отличающимся от стандартного “.....R1”.** Пример такого заказа приведён на стр. 7/50 в главе “Коды заказа”.

Модуль PR330/V поставляется установленным в выключателе с внешним подключением напряжения через клеммник выключателя.

Светодиод “Power Line” указывает наличие либо отсутствие напряжения на входе модуля.

Внимание! Перед измерениями сопротивления или электрической прочности изоляции на линиях, подключенных к автоматическому выключателю, переключатель модуля PR330/V обязательно должен быть переведен в положение «Insulating Test» согласно инструкции 1SDH001193R001 или должны быть отключены провода от клеммников модуля.

Модуль связи PR330/D-M (Modbus RTU)

Модуль связи PR330/D-M предназначен для подключения выключателей Tmax к сети Modbus для дистанционного контроля и управления.

Этот модуль используется с расцепителем защиты PR332/P для выключателя T7. **Для заказа автоматического выключателя с модулем связи PR330/D-M необходимо указать специальный код с окончанием, отличающимся от стандартного “.....R1”.** Пример такого заказа приведён на стр. 7/60 в главе «Коды заказа».

Расцепитель защиты поставляется с тремя светодиодами на передней панели:

- светодиод “Power” (Питание), который указывает подачу питания на модуль PR330/D-M от вспомогательного источника;
- светодиод передачи данных “Tx”;
- светодиод приема данных “Rx”.

Модуль привода PR330/R

Модуль привода PR330/R устанавливается в правое гнездо выключателя T7 и используется для размыкания (для T7 с рычажным механизмом управления допускается только операция отключения) и замыкания автоматического выключателя посредством реле отключения и включения с дистанционным управлением. Он пригоден для применения с расцепителем PR332/P и обязательно должен быть заказан с модулем связи PR330/D-M.

Устройство беспроводной связи BT030-USB

Устройство BT030-USB предназначено для подключения к диагностическому разъему расцепителей PR222DS, PR222DS/PD, PR223DS, PR223EF, Ekip E, PR232/P, PR331/P и PR332/P. Оно обеспечивает связь по протоколу Bluetooth между расцепителем защиты и карманным или портативным ПК. Благодаря разъёму в блоке BT030-USB, он также может подключаться к ПК или карманному компьютеру через разъём USB, что обеспечивает более быструю передачу информации. BT030-USB может также использоваться с автоматическими выключателями серии Emax, оснащенными расцепителями защиты PR121/P, PR122/P и PR123/P. Это устройство предназначено для использования с программой Ekip Connect. BT030 может обеспечивать электропитание для себя и для расцепителя защиты от перезаряжаемой литий-ионной батареи или через разъём USB.

Данное устройство позволяет считывать токи, напряжения и другие измерения, настройки защиты и сервисные данные. Также позволяет настраивать функции защиты и параметры расцепителей, проводить тест работоспособности расцепителя и тест срабатывания

Аксессуары

Аксессуары для электронных расцепителей защиты

Адаптер расцепителя защиты

Для обеспечения всех соединений между электронным расцепителем защиты PR33x и клеммной колодкой на автоматическом выключателе сам выключатель должен быть оснащен адаптером для расцепителя защиты.

Имеются два различных адаптера расцепителя: для выключателя T7 с рычагом управления и для выключателя T7 с моторным приводом.

Адаптер следует заказывать только если пользователь самостоятельно производит замену расцепителя серии PR23x на PR33x.



1SDD210D35FR001



1SDD210D36FR001

Модуль номинального тока

Имеется на электронных расцепителях защиты, которые могут устанавливаться на выключатель T7. Он устанавливается на передней панели самого расцепителя и предназначен для установки значения номинального тока расцепителя защиты и датчиков тока I_n . Поэтому больше не требуется заменять датчики тока автоматических выключателей, а достаточно просто заменить модуль номинального тока, чтобы изменить номинальный ток автоматического выключателя.

Тип автоматического выключателя	Номинальный ток, I_n	I_n (A)					
		400	630	800	1000	1250	1600
T7	800	■	■	■			
	1000	■	■	■	■		
	1250	■	■	■	■	■	
	1600	■	■	■	■	■	■

Блок управления контактором PR212/CI

Дополнительный блок PR212/CI может быть подключен к электронному расцепителю для защиты двигателя Ekip M-LRIU для Tmax.

Когда специальный DIP-переключатель на передней панели Ekip M-LRIU находится в положении "Normal mode" (Нормальный режим), то размыкание контактора происходит при срабатывании защиты от перегрузки L, заклинивания ротора R или обрыва/перекося фазы U.

Блок PR212/CI может быть установлен на DIN-рейке или сзади на дверце.



1SDD210D01FR001



1SDC210C376001

Блок сигнализации PR021/К

Блок сигнализации PR021/К с нормально разомкнутыми контактами преобразует цифровые сигналы от электронного расцепителя защиты PR222DS/PD (LSI или LSIG), PR223DS, PR223EF, PR331 и PR332 в электрические сигналы.

Блок соединяется с расцепителем защиты с помощью выделенной последовательной линии Modbus RTU, через которую передается вся информация о состоянии защитных функций. На основании этой информации замыкаются соответствующие контакты.

В частности, имеются следующие виды сигнализации:

- аварийная сигнализация – остается включенной в течение всего периода перегрузки до тех пор, пока не произойдет срабатывание расцепителя защиты;
- сигнализация срабатывания защиты – остается включенной в течение времени выдержки и даже после того, как сработал расцепитель защиты.

Кнопка сброса позволяет сбросить все сигналы.

Блок имеет также 10 светодиодов для отображения следующей информации:

- «PW/WD»: питание от вспомогательного источника и самоконтроль
- «TX/RX»: мигание синхронно с опросом последовательной шины и несколькими предупредительными сигналами
- восемь светодиодов, связанных с внутренними контактами.

В таблице приведены характеристики сигнальных реле в блоке PR021/К.

Электрические характеристики силовых контактов

Макс. коммутируемая мощность (активная нагрузка)	1000 Вт / 1250 ВА (активная нагрузка)
Макс. коммутируемое напряжение	130 В (пост. ток) / 250 В (перем. ток)
Макс. коммутируемый ток	5 А
Отключающая способность (активная нагрузка) при 30 В (пост. ток)	3,3 А
Отключающая способность (активная нагрузка) при 250 В (перем. ток)	5 А
Электрическая прочность изоляции контактов/катушки	2000 В (ср/кв. значение) в течение 1 мин. при 50 Гц

Примечание: устройство PR021/К является альтернативой для любых систем контроля и управления.

K51 (условное обозначение расцепителя защиты)

1
2
3
4
5
6–7
8

PR222DS, PR223DS, PR223EF

Сигнал срабатывания защиты L
Сигнал срабатывания защиты S
Сигнал срабатывания защиты I
Сигнал срабатывания защиты G
Шина – О.К.
Срабатывание расцепителя
Предаварийный сигнал защиты L

Аксессуары

Аксессуары для электронных расцепителей защиты

Датчик тока для внешней нейтрали

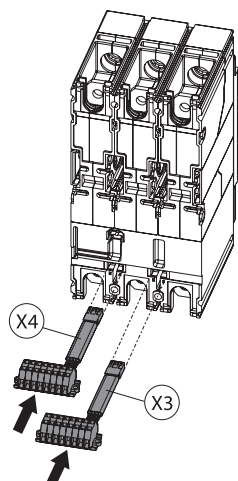
Датчик соединяется с проводником внешней нейтрали и обеспечивает защиту G от замыкания на землю для трехполюсных автоматических выключателей с внешней нейтралью.

Датчик тока должен быть подключен к расцепителю защиты с помощью специальных разъемов X4 для выключателей T4, T5 и T6 или посредством прямого соединения в клеммной колодке для выключателя T7. Комбинация невозможна с электронными расцепителями защиты PR221, PR231 и PR232.

T4	T5	T6	T7
[A]	[A]	[A]	[A]
320	320	630	400...1600
	400	800	
	630	1000	

Разъемы

Разъемы X3 и X4 служат для соединения электронных расцепителей защиты с внешними устройствами или аксессуарами. Фактически, с их помощью обеспечиваются внешняя аварийная сигнализация L, подсоединение к расцепителю датчика тока внешней нейтрали, соединение с блоком сигнализации PR021/K, блоком управления контактором PR212/CI или температурным датчиком электродвигателя PTC. Эти разъемы позволяют осуществить двустороннюю передачу сигналов: от автоматического выключателя, оснащенного устройством обмена данными, к внешним устройствам, и наоборот. В зависимости от исполнения, используются различные разъемы для стационарных, втычных и выкатных автоматических выключателей.



Разъем	Применение	Расцепитель защиты
X3	PR021/K	PR222DS/PD, PR223DS, PR223EF
	Аварийная сигнализация L	PR222DS/P, PR222DS/PD, PR223DS, PR223EF и Ekip E
	Вспомогательное питание	PR222DS/PD, PR223DS, PR223EF, Ekip E и Ekip M-LRIU
	Соединение с автоматическим выключателем со стороны нагрузки	PR223EF
X4	EP 010	PR222DS/PD, PR223DS, PR223EF и Ekip E
	Внешняя нейтраль	PR222DS/P, PR222DS/PD, PR223DS, PR223EF и Ekip E
	VM210	PR223DS и PR223EF
	PR212/CI	Ekip M-LRIU
	Общий контакт 0/1 датчика PTC	Ekip M-LRIU
	Соединение с автоматическим выключателем со стороны питания	PR223EF
	Подключение напряжения от внешней нейтрали для измерения фазного напряжения Ekip E	Ekip E

Аксессуары для расцепителей защиты

Автоматические выключатели	T4, T5, T6						T7			
	PR221	PR222DS/P	PR222DS/PD	Еkip M - LRIU	PR223DS/EF	Еkip E	PR231/P	PR232/P	PR331/P	PR332/P
Расцепители защиты										
Аксессуары										
Еkip TT – Блок тестирования	■	■	■	■	■	■	■	■		
Еkip T&P – Блок тестирования и настройки		■	■	■	■	■	■	■	■	■
PR021/К ⁽¹⁾ – Блок сигнализации			■	■	■	■	■	■	■	■
FDU ⁽²⁾ – Передняя панель с дисплеем		■	■		■	■	■			
НМИ030 ⁽¹⁾ – Интерфейсный блок для лицевой панели распред. щита			■		■	■	■	■	■	■
VM210 – Блок измерений					■	■				
X3 – Разъемы		■	■ ⁽³⁾	■	■ ⁽³⁾	■				
X4 – Разъемы		■	■	■	■ ⁽³⁾	■				
BT030-USB – Устройство беспроводной и USB-связи		■	■	■	■	■		■	■	■
МОЕ-Е (включая AUX-E) ⁽²⁾ – Моторный привод			■	■	■	■				
AUX-E – Дополнительные контакты			■	■	■	■				
EP010 ⁽¹⁾ – Интерфейс Field Bus			■	■	■	■				■
СТ – Трансформаторы тока внешней нейтрали		■	■	■	■	■				
PR212/CI – Блок управления контактором				■						
Специальный код для взаимозаменяемости							■			
Модули номинального тока							■	■	■	■
PR030/B – Блок электропитания								■	■	■
PR330/D-M – Модуль связи										■
PR330/V – Модуль измерения напряжения										■
PR330/R – Модуль исполнительного механизма										■
CT Sensor – Датчики тока								■	■	

- ⁽¹⁾ Аксессуары не могут использоваться одновременно
⁽²⁾ Аксессуары не могут использоваться одновременно
⁽³⁾ Входит в комплект поставки стационарного выключателя

Аксессуары

Аксессуары для тестирования и настройки



Еkip T&P

Комплект Ekip T&P предназначен для диагностики, настройки и тестирования электронных расцепителей защиты.

Комплект состоит из следующих компонентов:

- устройство Ekip T&P;
- устройство Ekip TT;
- адаптер для расцепителей защиты Emax 2, Tmax, Tmax XT и Emax;
- кабель USB для подключения устройства к ПК;
- CD для установки ПО Ekip T&P.

Устройство Ekip T&P подсоединяется с одной стороны к порту USB персонального компьютера, а с другой стороны, с помощью кабеля из комплекта поставки, к расцепителю защиты серии Tmax XT. Устройство Ekip T&P позволяет выполнять тесты расцепителя автоматически и вручную, а также выполнять проверку срабатывания функций защиты. Эти действия возможны только при непосредственном подключении Ekip T&P к компьютеру, через интерфейс программы Ekip Connect.

Блок тестирования Ekip TT

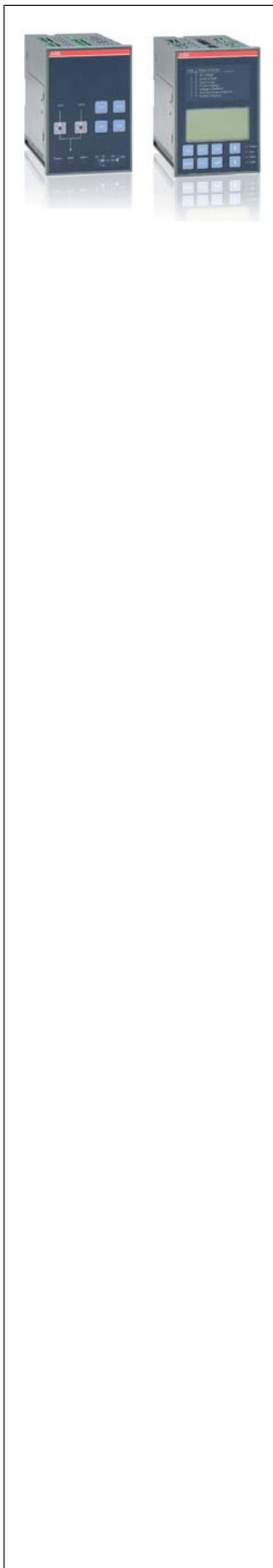
Блок позволяет проверять срабатывание электронных расцепителей защиты, которыми оснащены автоматические выключатели семейства Tmax в различных исполнениях (кроме PR33x), а также отключающих катушек (СТС). Блок работает от заменяемой батареи 12 В и снабжается вставным двухполюсным разъемом. Контакты позволяют подключать устройство к тестовым вводам, которые находятся на передней панели электронного расцепителя защиты.

Небольшие размеры этого аксессуара делают его фактически карманным устройством.

	Функции Ekip T&P					Функции Ekip TT			
	Тест срабатывания	Тест функции защиты	Считывание параметров	Программирование параметров защиты	Программирование параметров связи	Активация/отключение тепловой памяти	Тест срабатывания	Тест светодиодов	Информация о последней сработавшей защите
Защита распределительных сетей									
PR221	■	-	-	-	-	-	■	-	-
PR222DS/P	■	■	■	-	-	■	■	■	■
PR222DS/PD, PR223, Ekip E	■	■	■	■	■	■	■	■	■
PR231	■	-	-	-	-	-	■	-	-
PR232, PR331	■	■	■	-	-	■	■	■	■
PR332	■	■	■	■	■	■	■	■	■
Защита электродвигателя									
Ekip M-LRIU	■	■	■	■	■	-	■	■	■

Аксессуары

блоки автоматического ввода резерва ATS021 и ATS022



Блок автоматического ввода резерва ATS – это устройство автоматического переключения между линией основного питания и резервной, или между двумя линиями питания и секционным выключателем для обеспечения питания потребителей в случае неисправностей в основной линии. Этот блок способен автоматически управлять всей процедурой переключения и обеспечивает также, при необходимости, возможность выполнить процедуру вручную.

В случае неисправности основной линии, ее автоматический выключатель отключается в соответствии с уставками задержек, включается генератор (если он имеется) и замыкается автоматический выключатель резервной линии. Аналогично, после возврата основной линии в нормальное состояние автоматически происходит операция обратного переключения.

В схеме работы с двумя вводами и секционным выключателем, при неисправности на одном из двух работающих вводов с настраиваемой выдержкой времени отключается соответствующий вводной выключатель и включается секционный

выключатель. В случае восстановления напряжения на вводе, вся процедура повторяется в обратном направлении. Новое поколение устройств ATS (ATS021 и ATS022) предлагает самые современные и полные технические решения для обеспечения гарантированной непрерывной работы потребителей. Устройства ATS021 и ATS022 могут использоваться как со всеми автоматическими выключателями серии Tmax XT, так и с выключателями-разъединителями.

Устройства ATS021 и ATS022 предназначены для работы в автономном режиме. Блок ATS022 также имеет разъем для вспомогательного питания, что позволяет использовать дополнительные функции.

Устройства ATS021 и ATS022 выполняют контроль линий электропитания и анализируют:

- перекос фаз;
- отклонение частоты от номинальной;
- обрыв фаз.

Помимо стандартных функций управления, блок ATS022 предоставляет следующие возможности:

- выбор приоритетной линии;
- управление третьим автоматическим выключателем (отключение и обратное подключение неприоритетных нагрузок);
- управление секционным автоматическим выключателем в схеме АВР 2 в 2;
- интеграция устройства в систему диспетчеризации по протоколу Modbus (требуется вспомогательный источник питания);
- отображение и настройка параметров, измерений и аварийных сигналов с помощью графического дисплея.

Типичные области применения: энергоснабжение для ИБП (Источники бесперебойного питания – UPS), операционных и основных больничных служб, систем аварийного электроснабжения для гражданских строений, аэропортов, отелей, банков данных и телекоммуникационных систем, электропитание для производственных процессов непрерывного цикла.

Для правильной сборки системы автоматического ввода резерва каждый автоматический выключатель, управляемый устройством ATS021 или ATS022, должен быть оснащен следующими аксессуарами:

- механическая взаимная блокировка;
- моторный привод для размыкания и замыкания выключателя;
- замок с ключом для блокировки ручного управления моторным приводом;
- контакт для сигнализации состояния (разомкнут/замкнут) и контакт срабатывания;
- контакт положения «установлен» (в случае автоматического выключателя втычного/ выкатного исполнения);
- контакт срабатывания S51.

Аксессуары

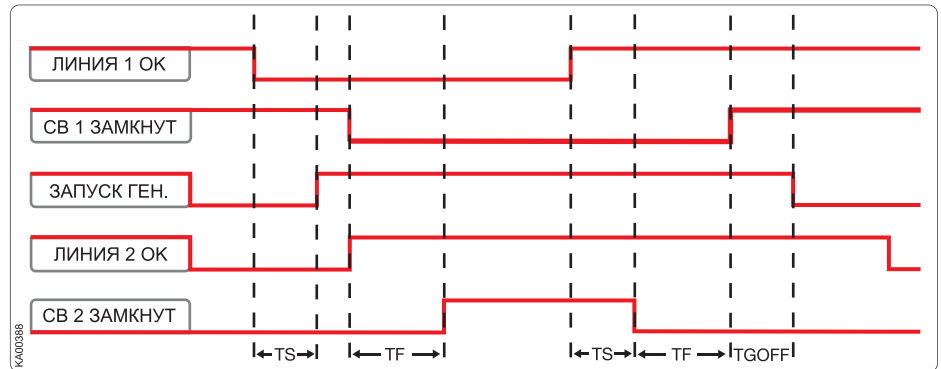
Блоки автоматического ввода резерва ATS021 и ATS022

	ATS021	ATS022
Общие характеристики		
Вспомогательный источник питания	Не требуется	Не требуется (24–110 В пост. тока требуется только для диалогового режима Modbus и системы с частотой 16 2/3 Гц)
Номинальное напряжение, U_n [В перем. тока]	Макс. 480	Макс. 480
Частота [Гц]	50, 60	16 2/3, 50, 60, 400
Размеры (ВхШхГ) [мм]	96x144x170	96x144x170
Способ крепления	Монтаж на дверце Монтаж на DIN-рейке	Монтаж на дверце Монтаж на DIN-рейке
Рабочий режим	Автоматический/Ручной	Автоматический/Ручной
Функциональные возможности		
Контроль основной и резервной линий	■	■
Управление автоматическими выключателями основной и резервной линий	■	■
Запуск генератора	■	■
Отключение генератора с регулируемой выдержкой	■	■
Управление секционным выключателем	–	■
Управление неприоритетными нагрузками	–	■
Modbus RS485	–	■
Дисплей	–	■
Условия эксплуатации		
Рабочая температура	-20...+60 °C	-20...+60 °C
Влажность	5–90% без конденсации	5–90% без конденсации
Настройки контролируемых параметров		
Падение напряжения	-30...-5% U_n	-30...-5% U_n
Повышение напряжения	+5...+30% U_n	+5...+30% U_n
Частота сети	-10...+10% f_n	-10...+10% f_n
Тестирование		
Режим тестирования	■	■
Соответствие стандартам		
Электронное оборудование для использования в электроустановках	EN-IEC 50178	EN-IEC 50178
Электромагнитная совместимость	EN 50081-2	EN 50081-2
	EN 50082-2	EN 50082-2
	IEC 68-2-1	IEC 68-2-1
Условия окружающей среды	IEC 02.02.68	IEC 02.02.68
	IEC 03.02.68	IEC 03.02.68

Аксессуары

Блоки АВР ATS021 и ATS022

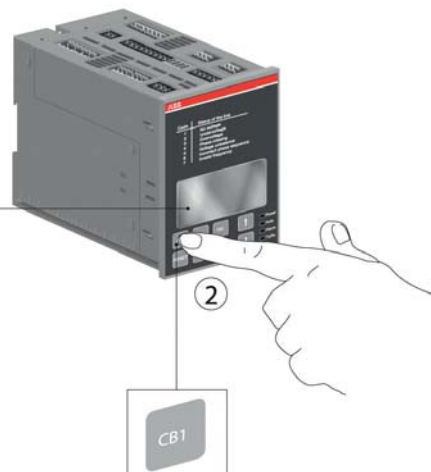
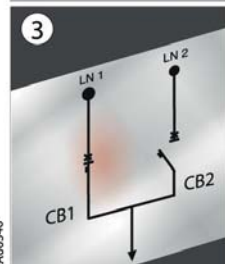
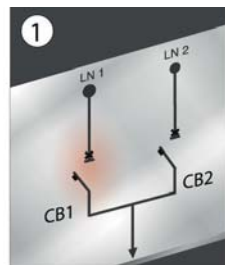
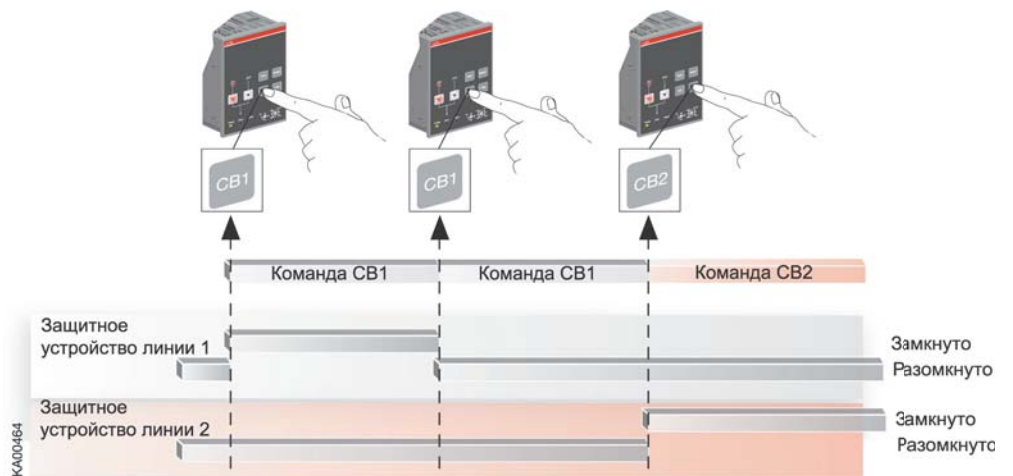
Пример процедуры автоматического переключения, выполняемая блоками АВР ATS021 и ATS022 показана на диаграмме ниже.



TS: Задержка переключения 0, 5, 10, 15, 20, 25, 30с
TF: Фиксированная временная задержка (3,5с)

TGOFF: Задержка останова генератора;
- Дип-переключатель OFF; TGOFF = Задержка переключения TS
- Дип-переключатель ON; TGOFF = 5 минут

Работа блока также возможна и в ручном режиме. На лицевой панели блоков имеются кнопки для переключения автоматических выключателей. Состояние выключателей сигнализируется при помощи светодиодов на блоке ATS021 и графикой на дисплее блока ATS022.



Аксессуары

Монтажные аксессуары и запасные части

Фланец для дверцы щита

Фланец всегда поставляется с автоматическими выключателями Tmax и представляет собой новую конструкцию, не требующую винтов для установки: крепление значительно облегчено благодаря простой операции вставки. При использовании поворотной рукоятки или расцепителей токов утечки на землю необходимо использовать специальный фланец вместо стандартного, поставляемого с автоматическим выключателем (см. коды заказа на стр. 7/49).

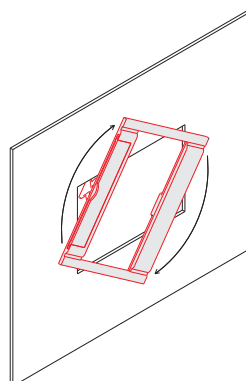
Для автоматических выключателей T4, T5, T6 и T7 выкатного исполнения вместо фланца, поставляемого для выключателя стационарного исполнения, нужно использовать специальный фланец из комплекта преобразования.



1SDC210D09F001



1SDC210D38F001



1SDC210D10F001

Запасные части

Для автоматических выключателей семейства Tmax имеется широкий ассортимент запасных частей. Для получения более подробной информации о полной номенклатуре запасных частей запросите каталог запчастей "Spare Parts Catalogue" в отделе сервисного обслуживания ABB SACE.

Аксессуары

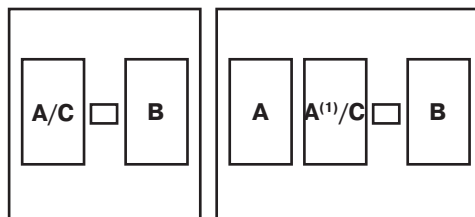
Совместимость внутренних аксессуаров

Совместимость

Ниже представлена информация о совместимости при монтаже аксессуаров (устанавливаемых внутрь корпуса) с автоматическими выключателями серии Tmax.

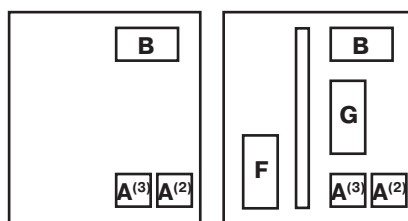
Возможные комбинации внутренних аксессуаров

Рисунок схематично изображает расположение гнезд внутри автоматического выключателя. А, С и F располагаются слева от рычага управления, а В, D, E и G — справа.



Трехполюсные Т4, Т5, Т6

Четырехполюсные Т4, Т5, Т6



Т7 3/4-полюсный

Т7М 3/4-полюсный

⁽¹⁾ только SOR-C для Т4, Т5, Т6. Следует также заказать 3-контактный разъем для второго устройства SOR-C 1SDA055273R1

⁽²⁾ позиция для монтажа SOR

⁽³⁾ позиция для монтажа UVR

- A = Реле отключения (SOR) или реле минимального напряжения (UVR)
- B = Дополнительные контакты
- C = Отключающая катушка расцепителя токов утечки на землю
- F = Электродвигатель для взвода пружины
- G = Реле включения (SCR)

Аксессуары

Устройства и системы коммуникации

Программное обеспечение Ekip Connect

ПО для настройки и диагностики изделий производства ABB со связью по стандарту Modbus RTU. Данное ПО может использоваться на этапе ввода в эксплуатацию или для поиска и устранения неисправностей в уже работающей сети связи.



ПО Ekip Connect автоматически сканирует шину RS-485, обнаруживает все подключенные устройства и проверяет их конфигурацию, с контролем всех возможных комбинаций адресов, четности и скорости передачи данных. Простое нажатие на кнопку SCAN покажет:

- не отвечающие устройства;
 - ошибки конфигурации;
 - неправильные адреса и ошибки четности;
 - ошибки электрических соединений (с электронным расцепителем защиты производства ABB);
- благодаря чему обеспечивается полная диагностика сети передачи данных.

Благодаря этой удобной программе очень просто выполнить настройку сети связи Modbus. ПО Ekip Connect распространяется бесплатно, его можно загрузить с сайта BOL (<http://bol.it.abb.com>).



Кривые характеристик срабатывания защиты и техническая информация

Содержание

Кривые характеристик срабатывания защиты

Примеры использования кривых 4/2

Кривые срабатывания для распределительных систем

Автоматические выключатели с терромагнитными расцепителями защиты 4/2

Автоматические выключатели с электронными расцепителями защиты 4/4

Кривые срабатывания для зонной селективности

Автоматические выключатели с электронным расцепителем защиты PR223EF 4/10

Кривые срабатывания для защиты электродвигателей

Автоматические выключатели с электронными расцепителями защиты PR221DS-I, PR231/P-I 4/11

Использование кривых срабатывания автоматических выключателей с электронным расцепителем защиты Ekip M-LRIU 4/12

Автоматические выключатели с электронным расцепителем защиты Ekip M-LRIU 4/14

Кривые удельной рассеиваемой энергии

230 В 4/15

400—440 В 4/16

500 В 4/17

690 В 4/18

1000 В 4/19

1150 В 4/20

Кривые ограничения тока

230 В 4/21

400—440 В 4/22

500 В 4/23

690 В 4/24

1000 В 4/25

1150 В 4/26

Техническая информация

Зависимости характеристик от температуры

Автоматические выключатели с только магнитными или электронными расцепителями защиты и выключатели-разъединители 4/27

Автоматические выключатели с терромагнитными расцепителями защиты 4/42

Рассеиваемая мощность 4/43

Значения срабатывания магнитного расцепителя 4/44

Специальное применение

Использование аппаратов при 16 2/3 Гц 4/45

Использование аппаратов при 400 Гц 4/48

Использование аппаратов на постоянном токе 4/50

Защита от токов утечки на землю 4/54

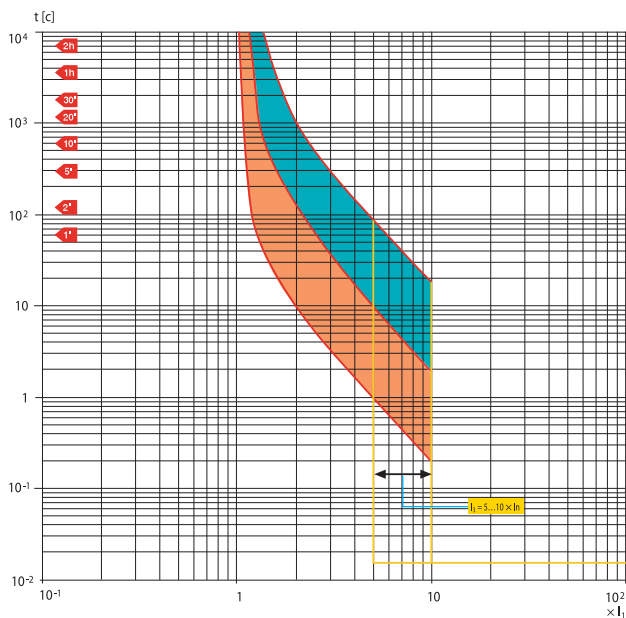
Зонная селективность 4/58

Кривые срабатывания для распределительных систем

Автоматические выключатели с термомангнитными расцепителями защиты

T5 400/630 – TMA

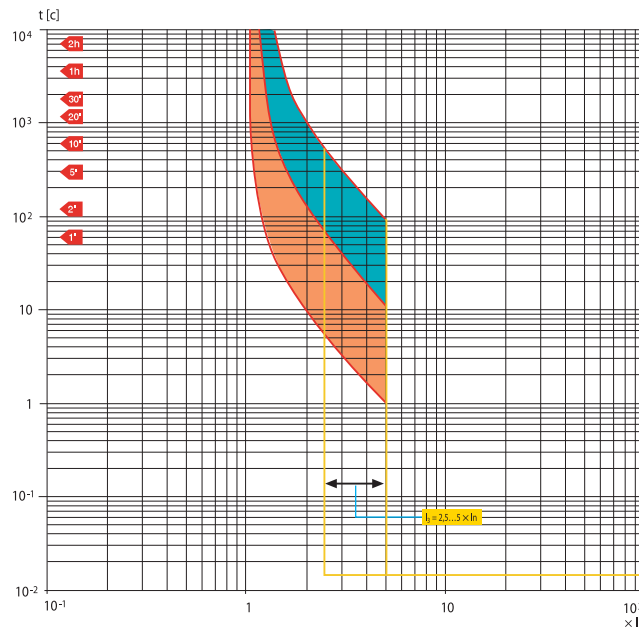
$I_n = 320\div500$ A



TS0210E4F0001

T5 400/630 – TMG

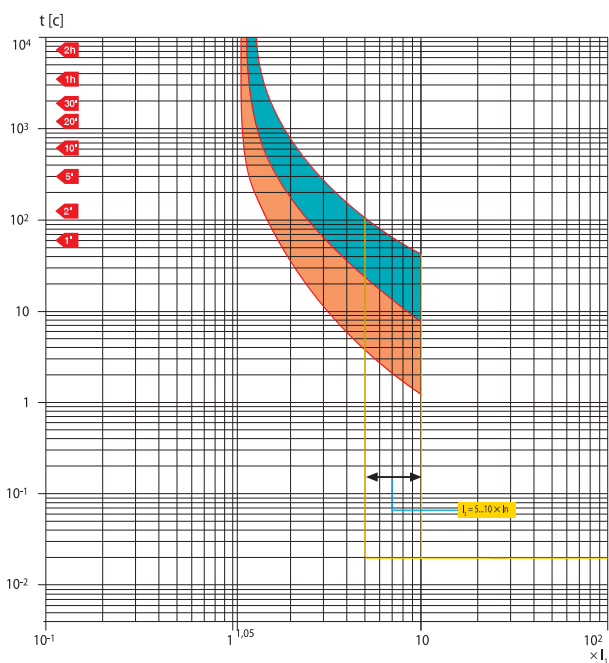
$I_n = 320\div500$ A



TS0210E4F0001

T6 630 – TMA

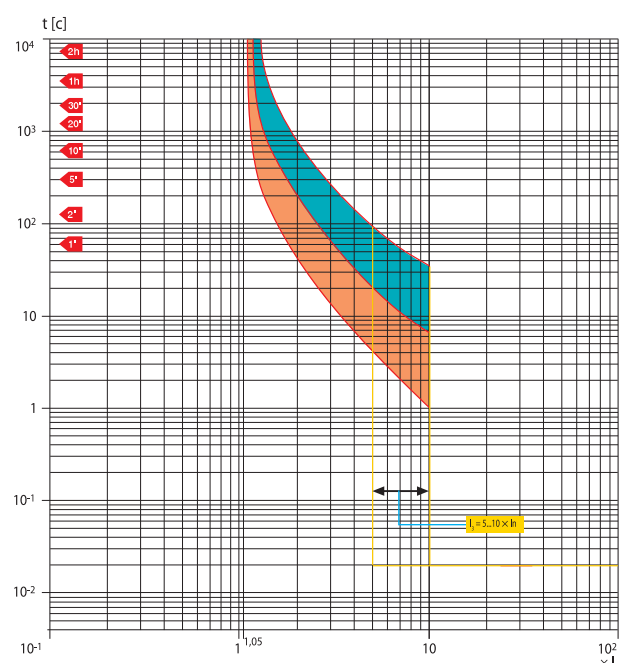
$I_n = 630$ A



TS0210E4F0001

T6 800 – TMA

$I_n = 800$ A



TS0210E4F0001

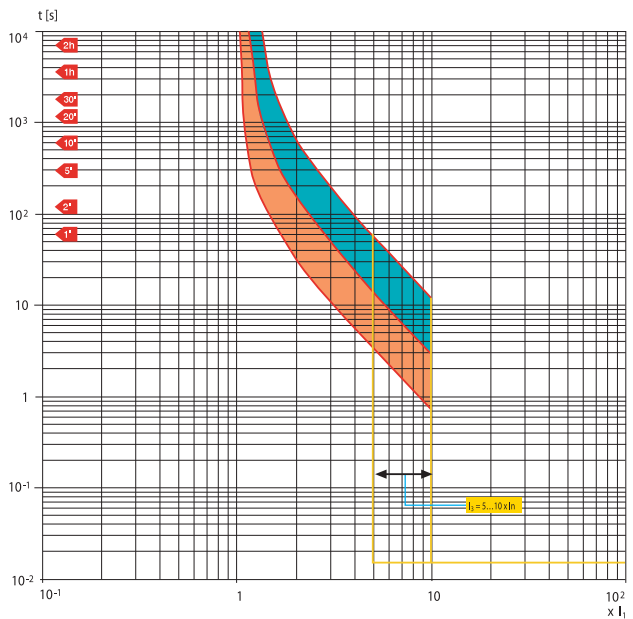
Используемые сокращения

I_n = номинальный ток термомангнитного или электронного расцепителя защиты
 I_s = ток срабатывания при коротком замыкании

I_1 = уставка тока срабатывания при перегрузке
 I_{rms} = расчетный ток симметричного короткого замыкания

T4 320 – TMA

$I_n = 320 \text{ A}$



ISO 21716:2001

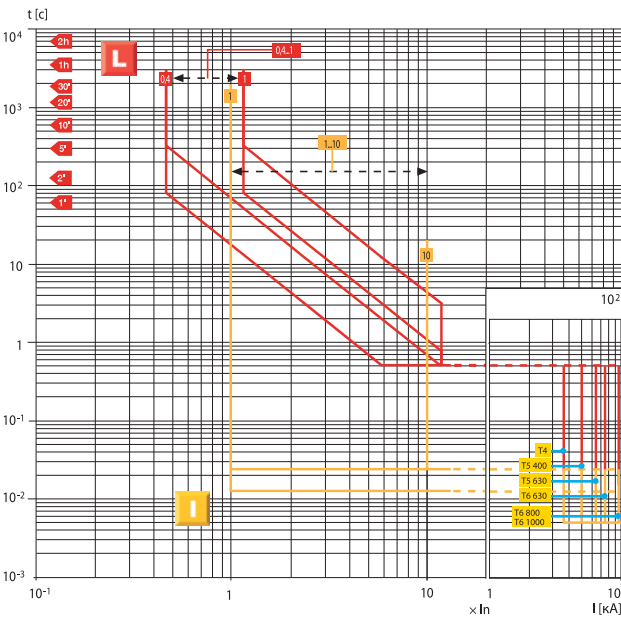
Кривые срабатывания для распределительных систем

Автоматические выключатели с электронными расцепителями защиты

T4 320 - T5 400/630 - T6 630/800/1000 PR221DS

Функции L-I

Примечание: Для T4 In = 320 A, T5 In = 630 A и T6 In = 1000 A → I_{2,макс.} = 8,5 × In

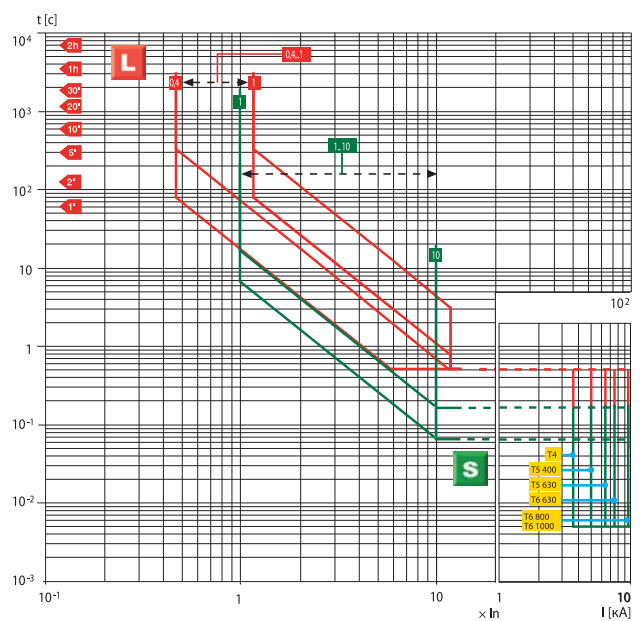


1S0C21022P001

T4 320 – T5 400/630 – T6 630/800/1000 PR221DS

Функции L-S

Примечание: Для T4 In = 320 A, T5 In = 630 A и T6 In = 1000 A → I_{2,макс.} = 8,5 × In



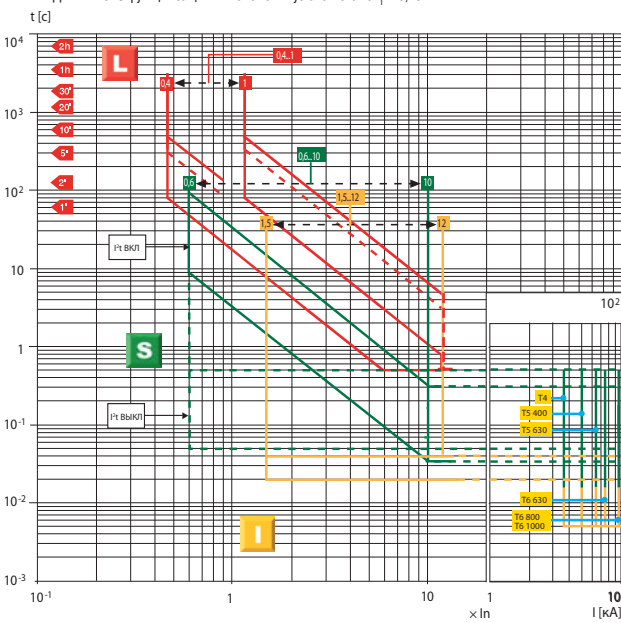
1S0C21022P001

4

T4 320 – T5 400/630 – T6 630/800/1000 PR222DS – PR222DS/PD – PR223DS

Функции L-S-I

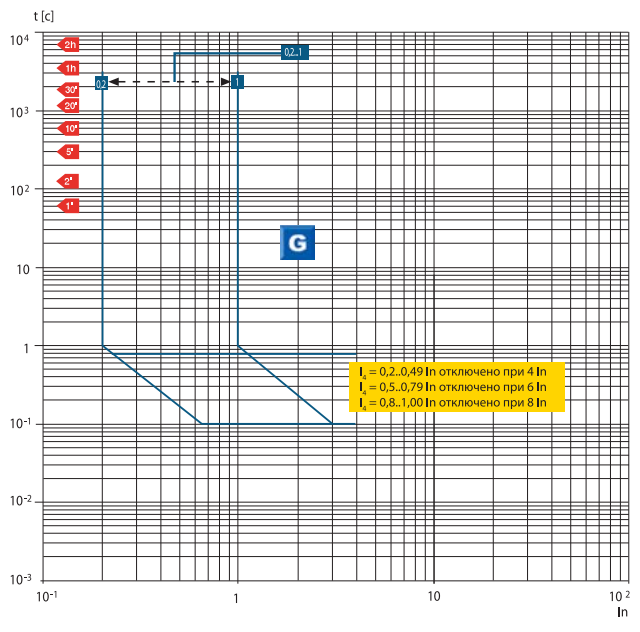
Примечание: пунктирная кривая функции L соответствует максимальной выдержке (t₁), которую можно установить при 6 × I₁ в случае использования трансформаторов тока 320 А для T4, и 630 А для T5. Для всех других трансформаторов тока t₁ = 18 с, кроме 320 А (T4) и 630 А (T5), для которых t₁ = 10,5 с. Для T4 In = 320 A, T5 In = 630 A и T6 In = 1000 A → I_{2,макс.} = 9,5 × In, I_{3,макс.} = 9,5 × In. Для T6 In = 800 A → I_{2,макс.} = 10,5 × In. Для PR223DS функция защиты L может быть установлена на I₁ = 0,18...1 × In.



1S0C21022P001

T4 320 – T5 400/630 – T6 630/800/1000 PR222DS – PR222DS/PD – PR223DS

Функция G



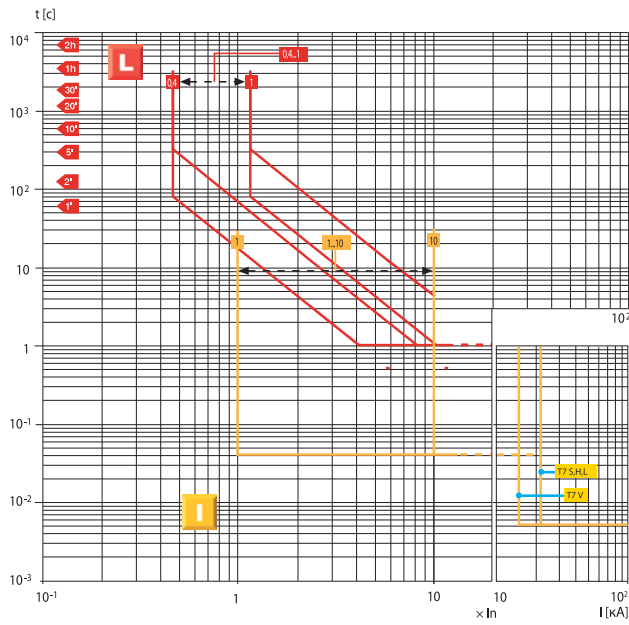
1S0C21022P001

Кривые срабатывания для распределительных систем

Автоматические выключатели с электронными расцепителями защиты

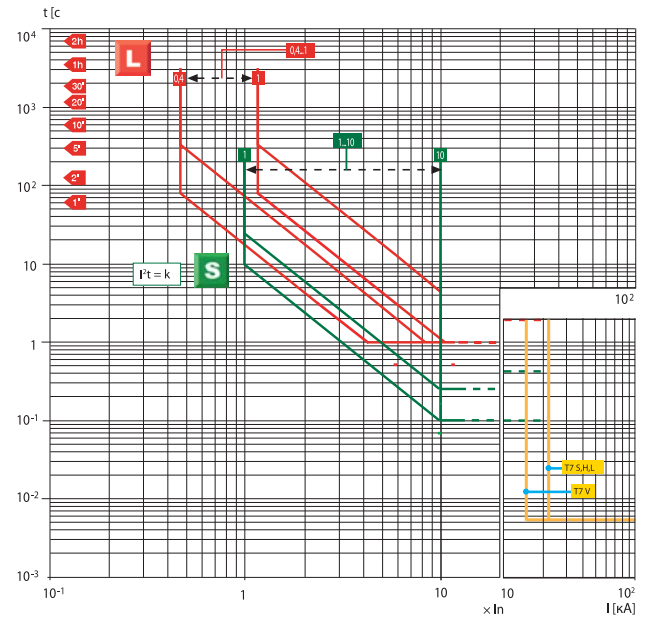
T7 800/1000/1250/1600 – PR231/P

Функции L-I



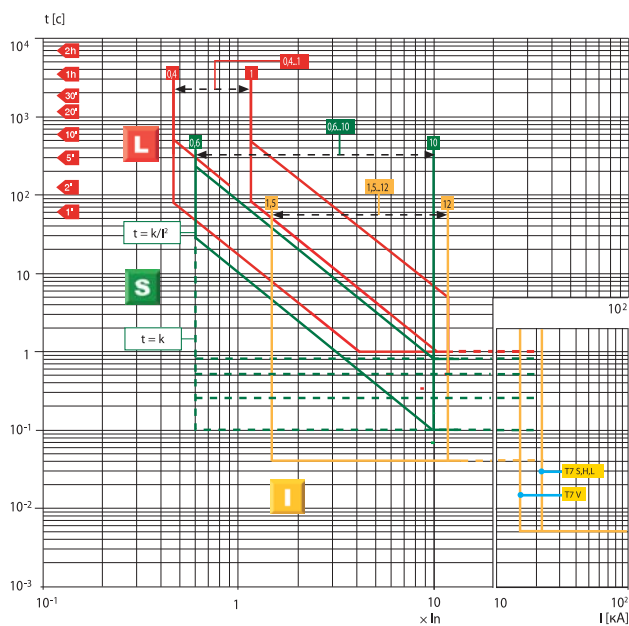
T7 800/1000/1250/1600 – PR231/P

Функции L-S



T7 800/1000/1250/1600 – PR232/P

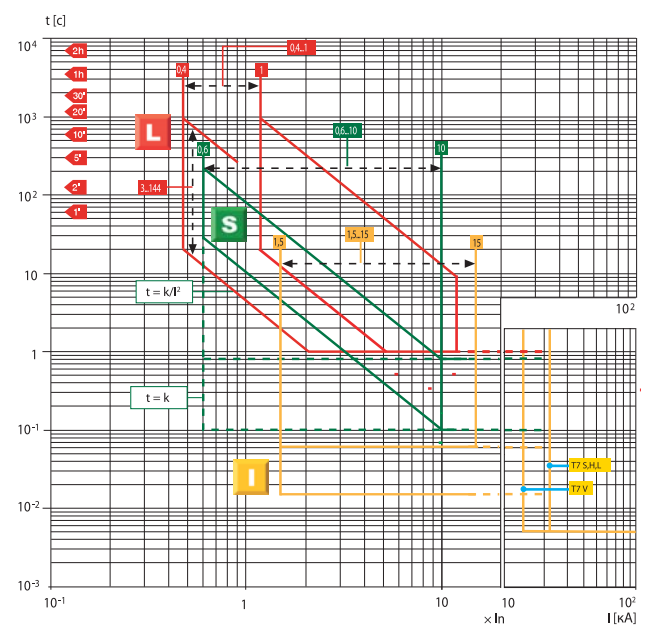
Функции L-S-I



T7 800/1000/1250/1600 – PR331/P

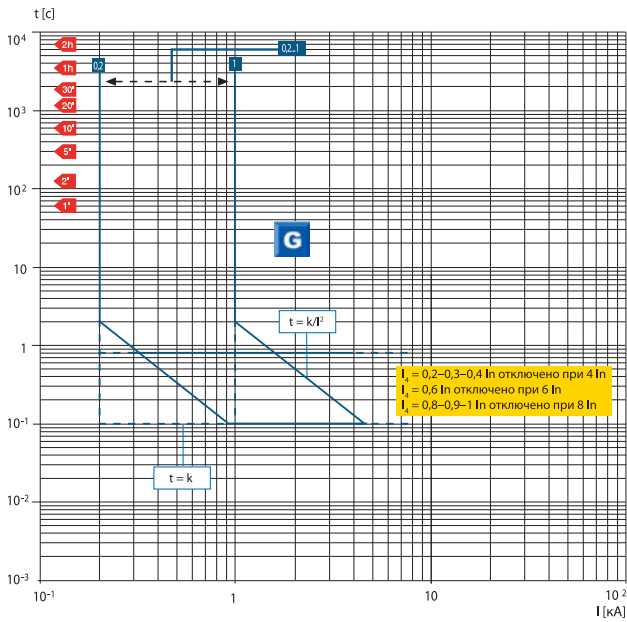
Функции L-S-I

Примечание: для T7 In = 1250 A, 1600 A → I_{макс.} = 12 × In



T7 800/1000/1250/1600 – PR331/P

Функция G

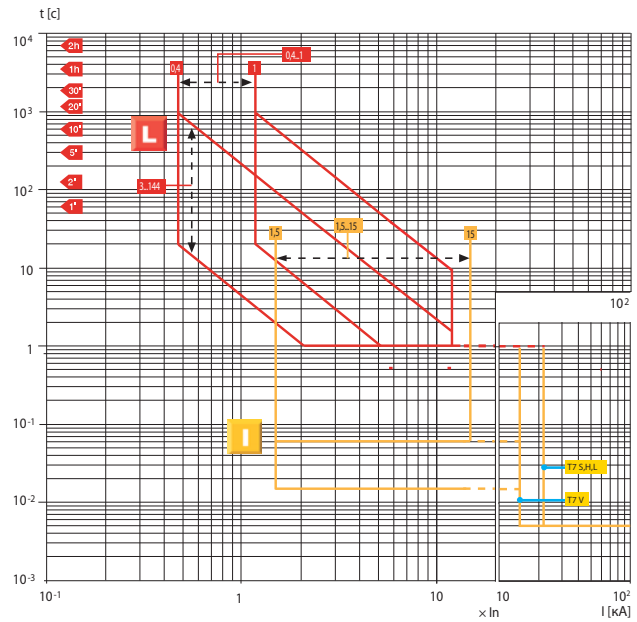


1SDC210P331001

T7 800/1000/1250/1600 – PR332/P

Функции L-I

Примечание: для T7 In = 1250 A, 1600 A → I_{3 макс.} = 12 × In

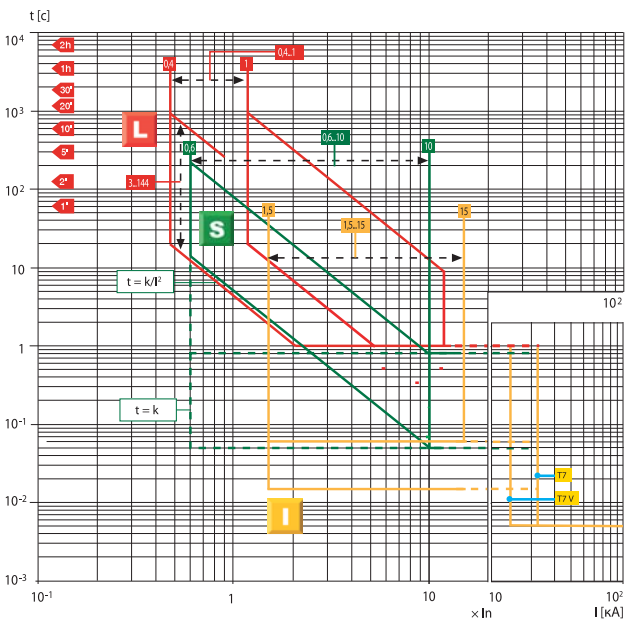


1SDC210P332001

T7 800/1000/1250/1600 – PR332/P

Функции L-S-I

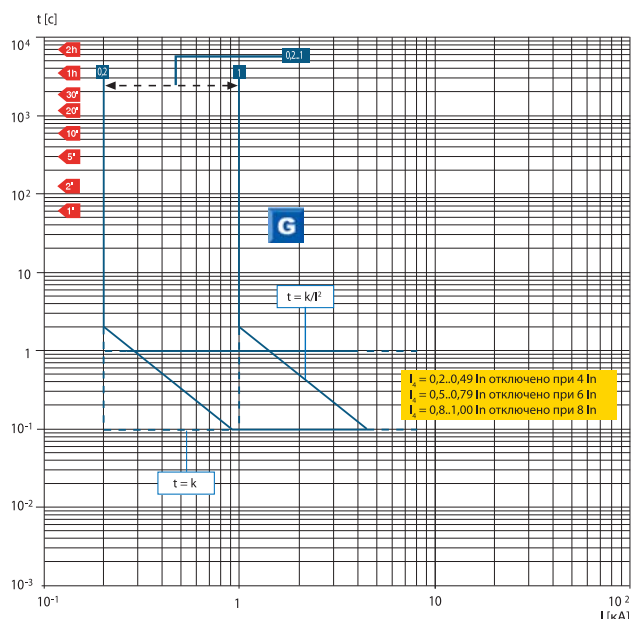
Примечание: для T7 In = 1250 A, 1600 A → I_{3 макс.} = 12 × In



1SDC210P332001

T7 800/1000/1250/1600 – PR332/P

Функция G



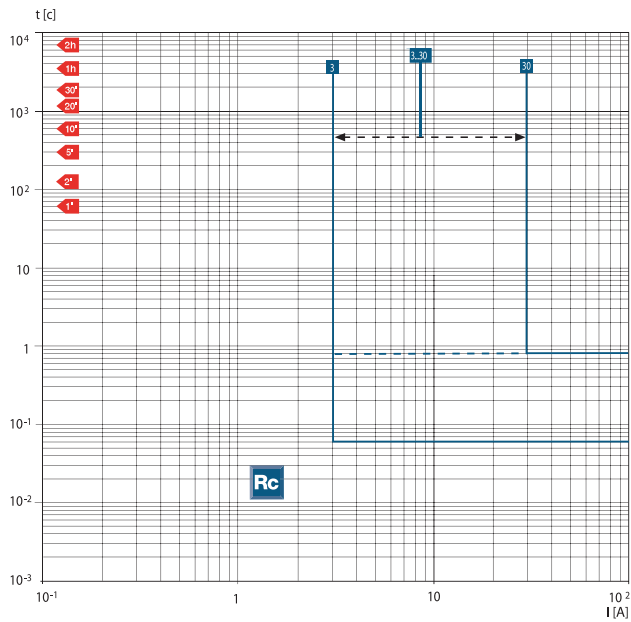
1SDC210P332001

Кривые срабатывания для распределительных систем

Автоматические выключатели с электронными расцепителями защиты

T7 800/1000/1250/1600 – PR332/P

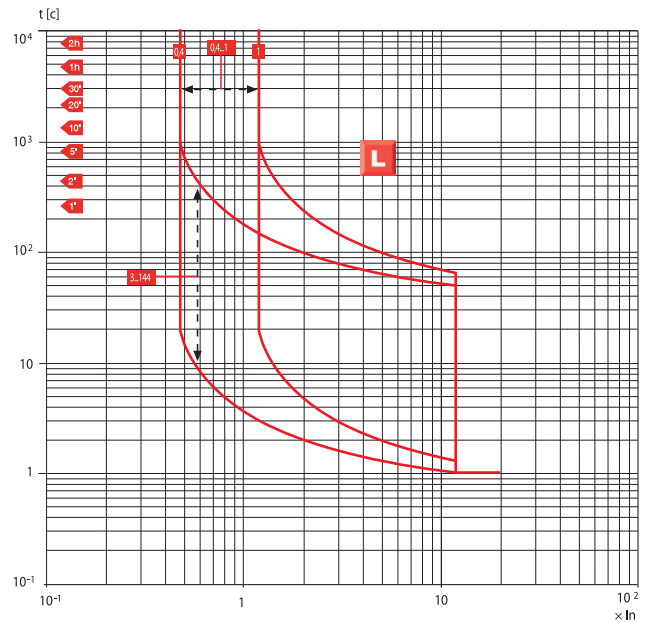
Функция Rc



T7 800/1000/1250/1600 – PR332/P

L Функция по Стандарту IEC 60255-3

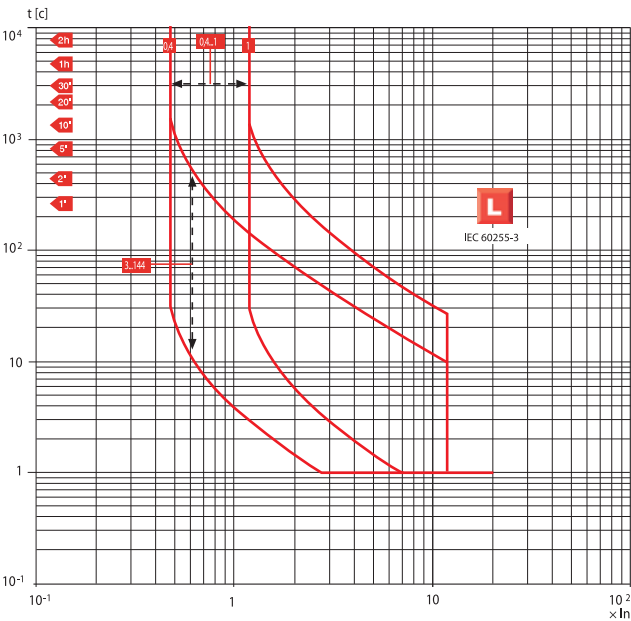
$k = 0,14$ $\alpha = 0,02$



T7 800/1000/1250/1600 – PR332/P

Функция L по Стандарту IEC 60255-3

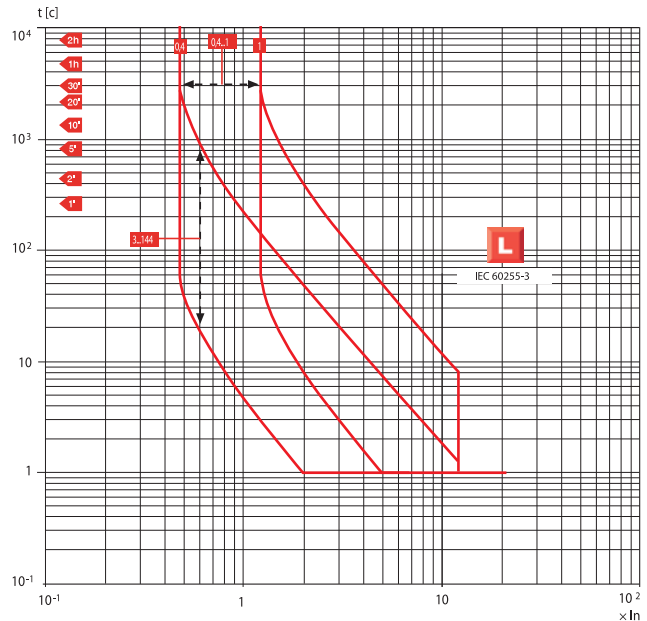
$k = 13,5$ $\alpha = 1$



T7 800/1000/1250/1600 – PR332/P

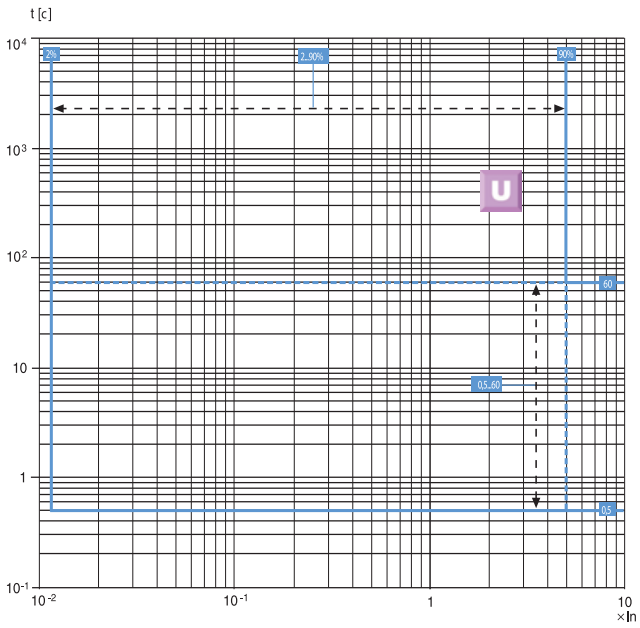
Функция L по Стандарту IEC 60255-3

$k = 80$ $\alpha = 2$



T7 800/1000/1250/1600 – PR332/P

Функция U

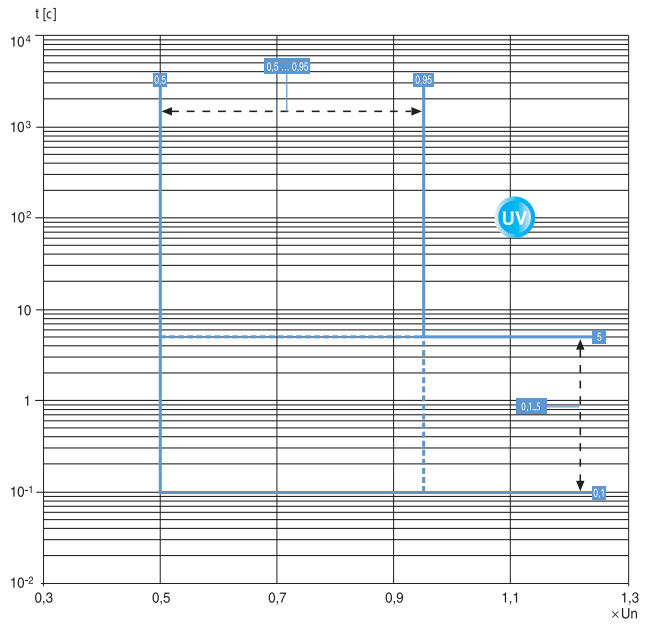


15021046R001

T7 800/1000/1250/1600

PR332/P с PR330/V

Функция UV



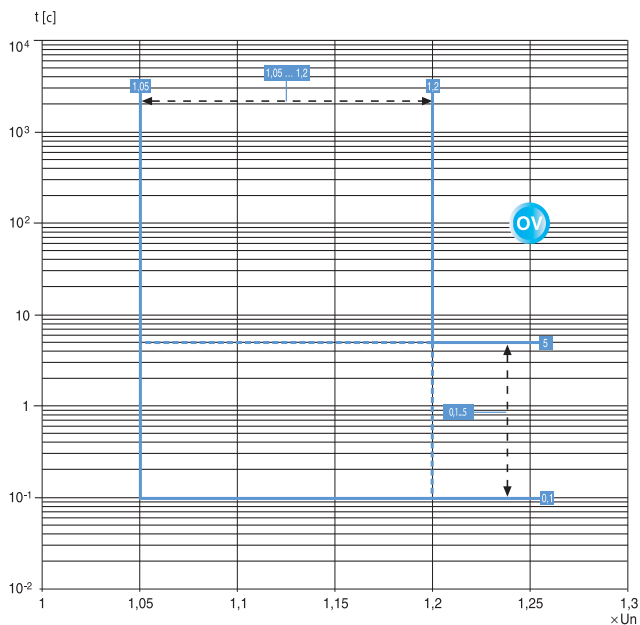
15021046R001

4

T7 800/1000/1250/1600

PR332/P с PR330/V

Функция OV



15021046R001

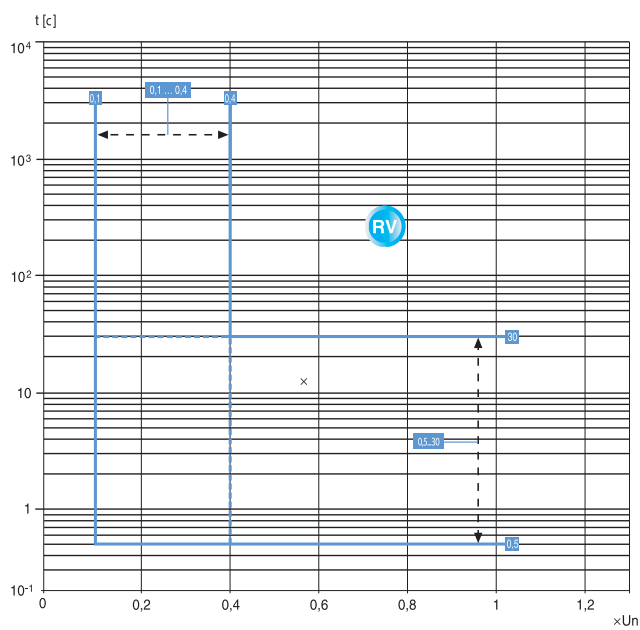
Кривые срабатывания для распределительных систем

Автоматические выключатели с электронными расцепителями защиты

T7 800/1000/1250/1600

PR332/P с PR330/V

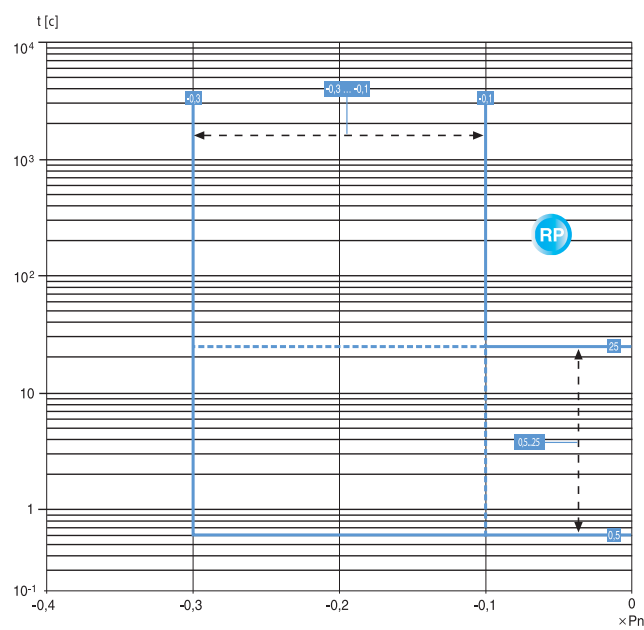
Функция RV



T7 800/1000/1250/1600

PR332/P с PR330/V

Функция RP



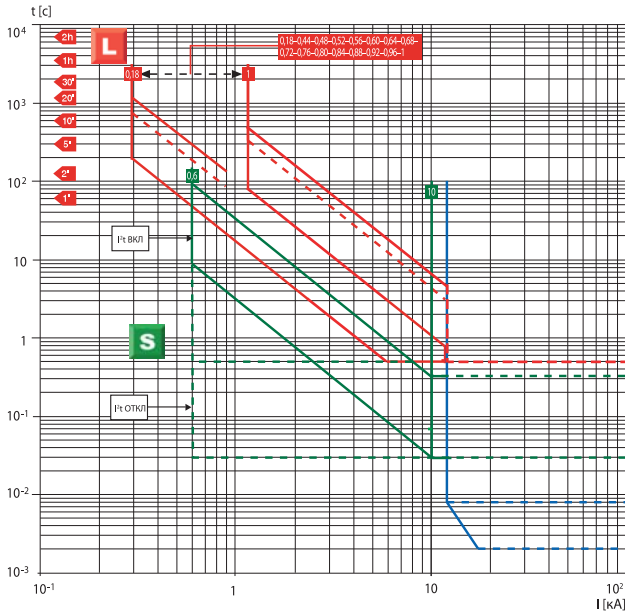
Кривые срабатывания для зонной селективности

Автоматические выключатели с электронным расцепителем PR223EF

T4L 250/320 – T5L 400/630 – T6L 630/800/1000 PR223EF – Vaux ВКЛ

Функции L-S-EF

Примечание: пунктирная кривая функции L соответствует максимальной выдержке (t_1), которую можно установить при $6 \times I_n$ в случае использования трансформаторов тока 320 А для T4, и 630 А для T5. Для всех других трансформаторов тока $t_1 = 18$ с, кроме 320 А (T4) и 630 А (T5), для которых $t_1 = 10,5$ с. Для T4 $I_n = 320$ А, T5 $I_n = 630$ А и T6 $I_n = 1000$ А $\rightarrow I_{2\text{макс.}} = 9,5 \times I_n$ и $I_{1\text{макс.}} = 9,5 \times I_n$. Для T6 $I_n = 800$ А $\rightarrow I_{2\text{макс.}} = 10,5 \times I_n$.

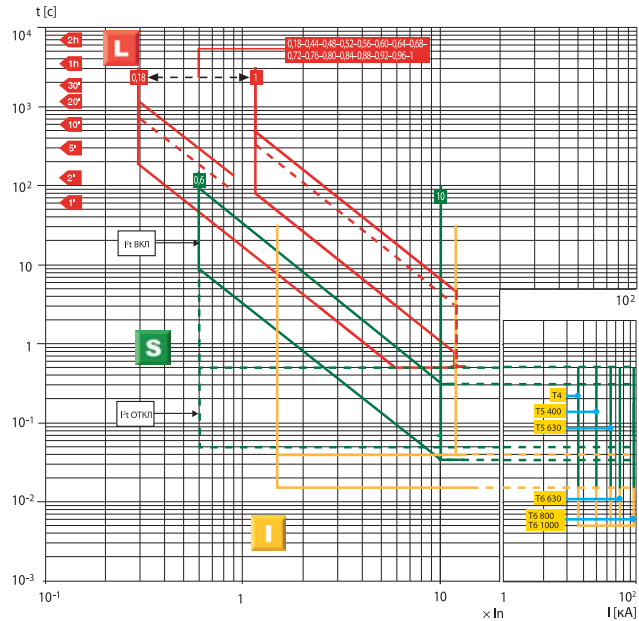


1S021025R0001

T4L 250/320 – T5L 400/630 – T6L 630/800/1000 PR223EF – Vaux ОТКЛ

Функции L-S-I

Примечание: пунктирная кривая функции L соответствует максимальной выдержке (t_1), которую можно установить при $6 \times I_n$ в случае использования трансформаторов тока 320 А для T4, и 630 А для T5. Для всех других трансформаторов тока $t_1 = 18$ с, кроме 320 А (T4) и 630 А (T5), для которых $t_1 = 10,5$ с. Для T4 $I_n = 320$ А, T5 $I_n = 630$ А и T6 $I_n = 1000$ А $\rightarrow I_{2\text{макс.}} = 9,5 \times I_n$ и $I_{1\text{макс.}} = 9,5 \times I_n$. Для T6 $I_n = 800$ А $\rightarrow I_{2\text{макс.}} = 10,5 \times I_n$.

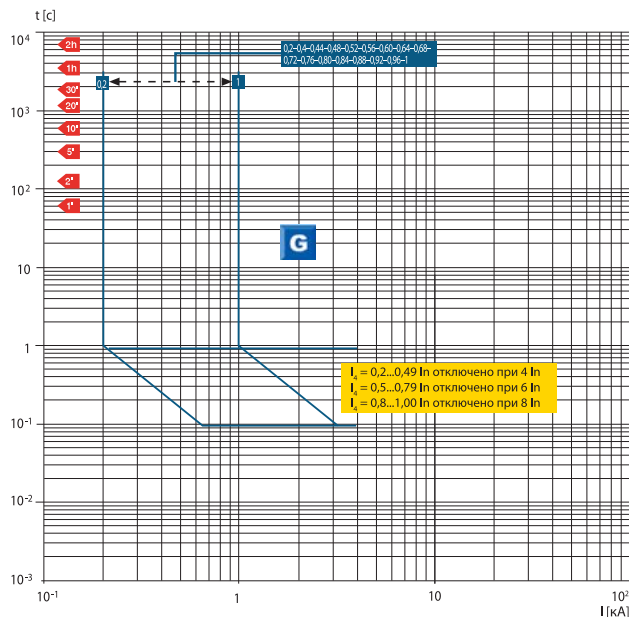


1S021025R0001

4

T4L 250/320 – T5L 400/630 – T6L 630/800/1000 PR223EF - Vaux ВКЛ/ОТКЛ

Функция G



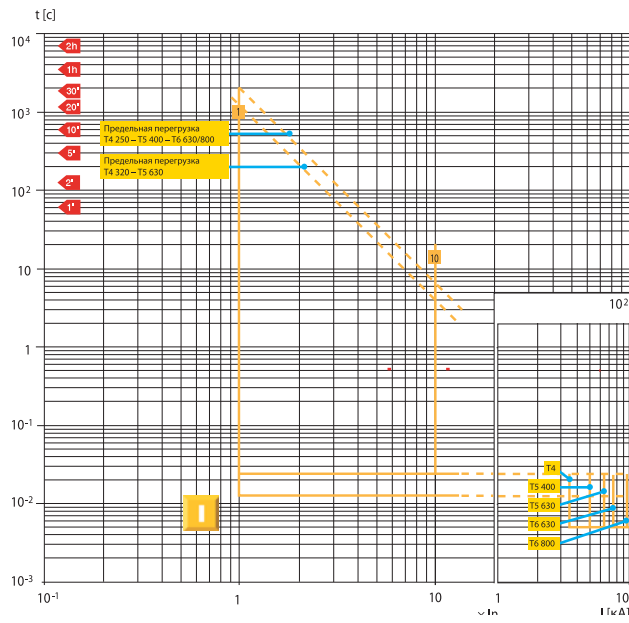
1S021025R0001

Кривые срабатывания для защиты электродвигателей

Автоматические выключатели с электронными расцепителями защиты PR221DS-I, PR231/P

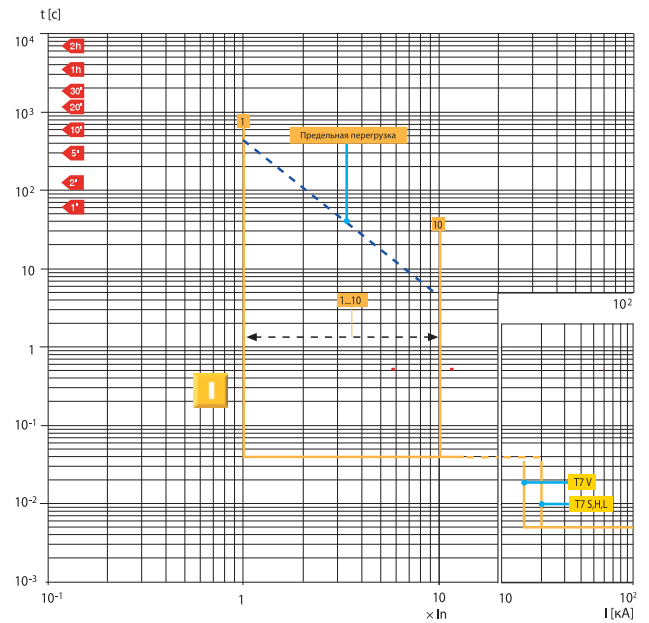
T4 320 – T5 400/630 – T6 630/800/1000
PR221DS-I

Функция I



T7 800/1000/1250 – PR231/P-I

Функция I



Кривые срабатывания для защиты электродвигателей

Использование кривых срабатывания автоматических выключателей с электронным расцепителем защиты Ekip M-LRIU

Для правильной установки параметров электронного расцепителя защиты Ekip M-LRIU может потребоваться сравнение общей кривой срабатывания автоматического выключателя с кривой запуска электродвигателя.

Для этого, используя кривые функций защиты, показанные на следующих страницах, можно просто и быстро построить общую кривую срабатывания автоматического выключателя с расцепителем защиты Ekip M-LRIU.

Примечание: для функции L, как и для всех остальных функций, обеспечьте совпадение значений времени на осях координат при размещении кальки на кривой.

Функция L (не может быть отключена)

Защита от перегрузки

Для защиты электродвигателя от перегрузок сначала необходимо настроить функцию L на ток I_1 не менее номинального тока электродвигателя (I_e): $I_1 \geq I_e$.

Например, если $I_e = 135$ А, то можно выбрать автоматический выключатель T4 250 с $I_n = 160$ А и выполнить следующие регулировки: $I_1 = 0,85 \times I_n = 136$ А.

Следующий шаг – выбор класса расцепления в соответствии со временем запуска электродвигателя. Для электродвигателя с длительностью перегрузки при запуске 6 секунд можно выбрать класс 10 со временем срабатывания 8 с при $7,2 \times I_1$.

Чтобы правильно перенести кривую на кальку с учетом соотношения I/I_n , разместите кальку на графике функции L, чтобы $I/I_n = 0,85$ (на кальке) соответствовало $I/I_1 = 1$ (на графике), и постройте кривую относительно класса 10.

Функция R (может быть отключена)

Защита при заклинивании ротора

Защита при заклинивании ротора может быть установлена как по току срабатывания $I_s = 3 \dots 10 \times I_1$ (в данном случае $I_s = 3 \dots 10 \times 0,85 \times 160$), так и по времени срабатывания t_s .

Чтобы правильно нанести кривую на кальку, разместите кальку на графике функции защиты R, чтобы $I/I_n = I_1/I_n$ (на кальке) соответствовало $I/I_1 = 1$ (на графике). В данном случае, $I/I_n = I_1/I_n = 0,85$ — нанесите нужную кривую.

Функция I (не может быть отключена)

Защита от короткого замыкания

Функция защиты от короткого замыкания распознает, находится ли электродвигатель в стадии запуска, избегая таким образом нежелательных отключений. Порог срабатывания может быть установлен в диапазоне от $6 \times I_n$ до $13 \times I_n$.

Чтобы правильно перенести кривую на кальку, при копировании просто разместите кальку на графике функции I, чтобы $I/I_n = 1$ (на кальке) соответствовало $I/I_n = 1$ (на графике), и скопируйте кривую.

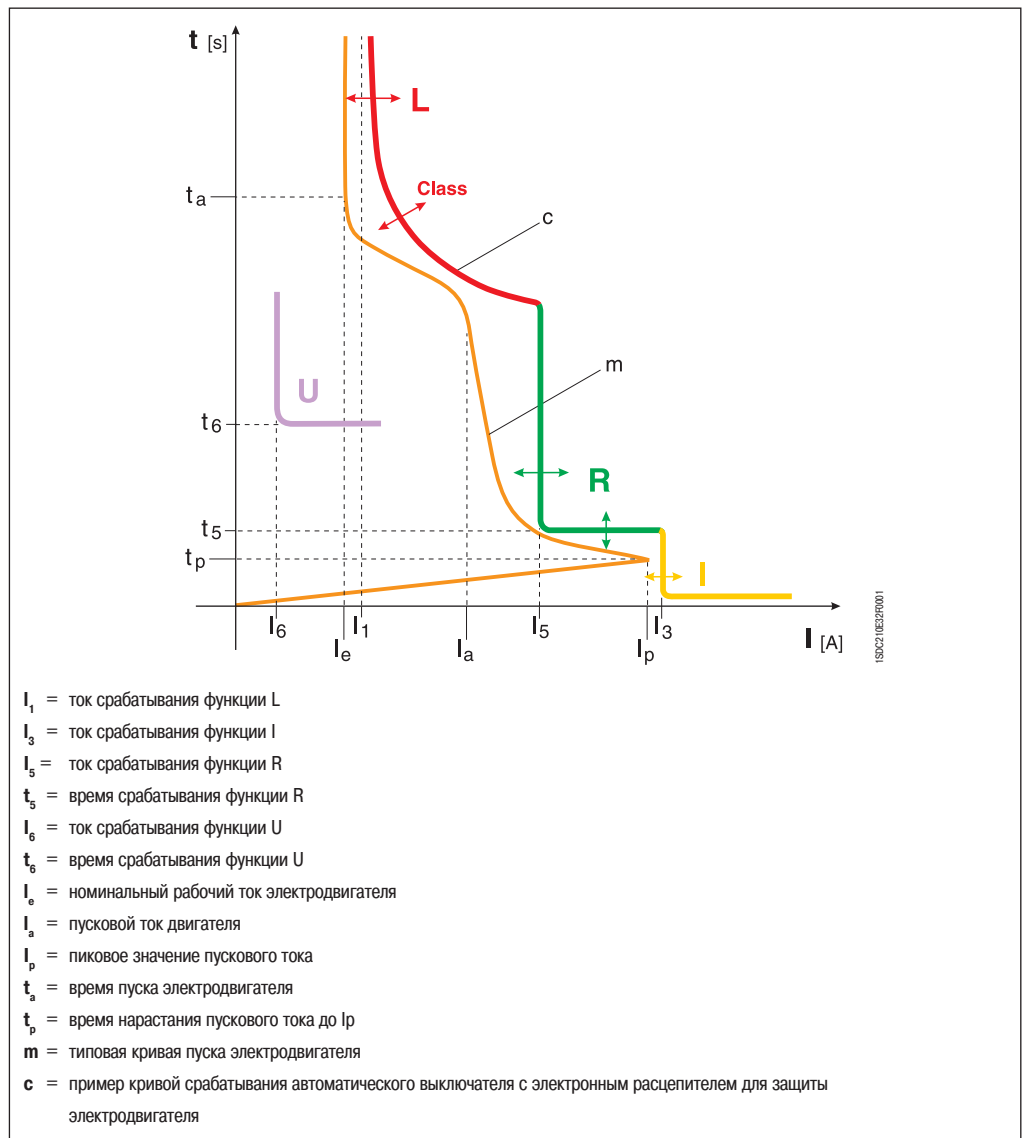
Функция U (может быть отключена)

Защита от обрыва и/или перекоса фаз

Если защита от обрыва или перекоса фаз включена, то она срабатывает при значении тока для одной или двух фаз ниже $0,4 \times I_1$ (в данном случае, $0,4 \times 0,85 \times I_n = 0,4 \times 0,85 \times 160$ А = 54,4 А).

Чтобы правильно нанести кривую на кальку, разместите кальку на графике функции защиты U, чтобы $I/I_n = I_1/I_n$ (на кальке) соответствовало $I/I_1 = 1$ (на графике). В данном случае, $I/I_n = I_1/I_n = 0,85$ — нанесите нужную кривую.

Кривые рабочих характеристик асинхронного двигателя

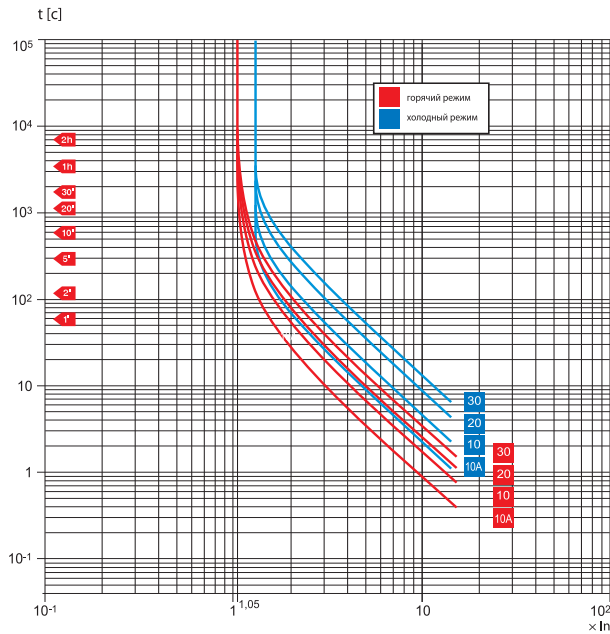


Кривые срабатывания для защиты электродвигателей

Автоматические выключатели с электронным расцепителем защиты Ekip M-LRIU

T5 400 – T6 800 – Ekip M-LRIU

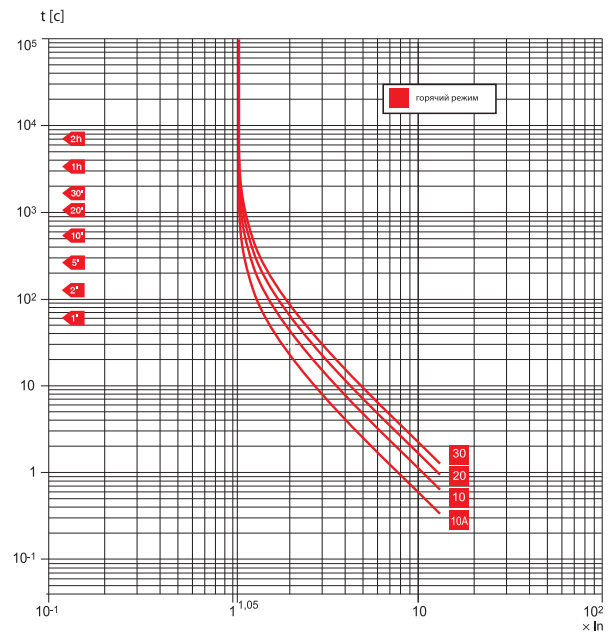
Функция L (горячее и холодное срабатывание)



1502210636F001

T5 400 – T6 800 – Ekip M-LRIU

Функция L (горячее срабатывание с 1 или 2 фазами)

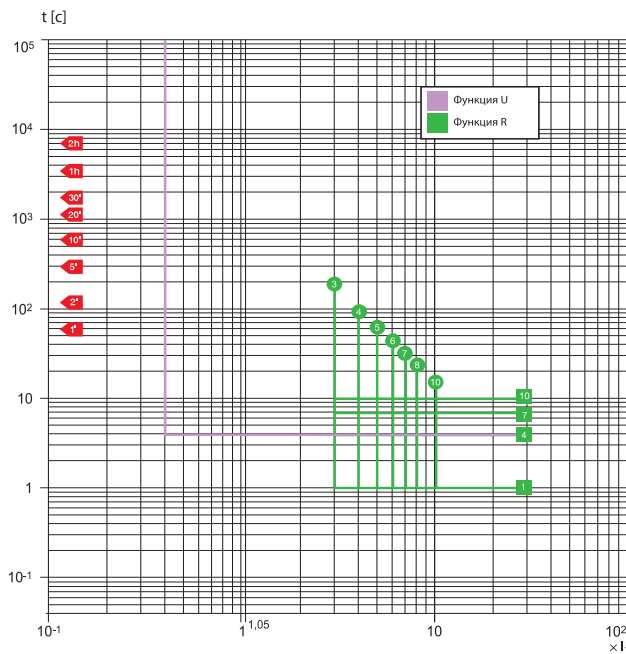


1502210636F001

4

T5 400 – T6 800 – Ekip M-LRIU

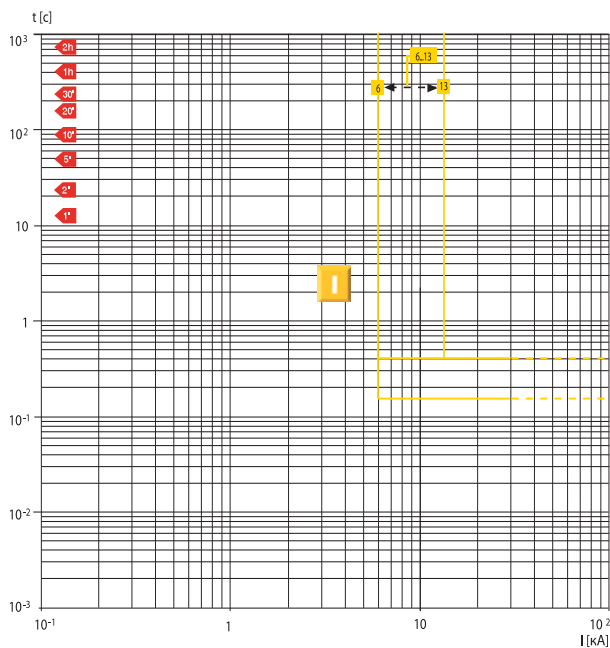
Функции R-U



1502210636F001

T5 400 – T6 800 – Ekip M-LRIU

Функция I

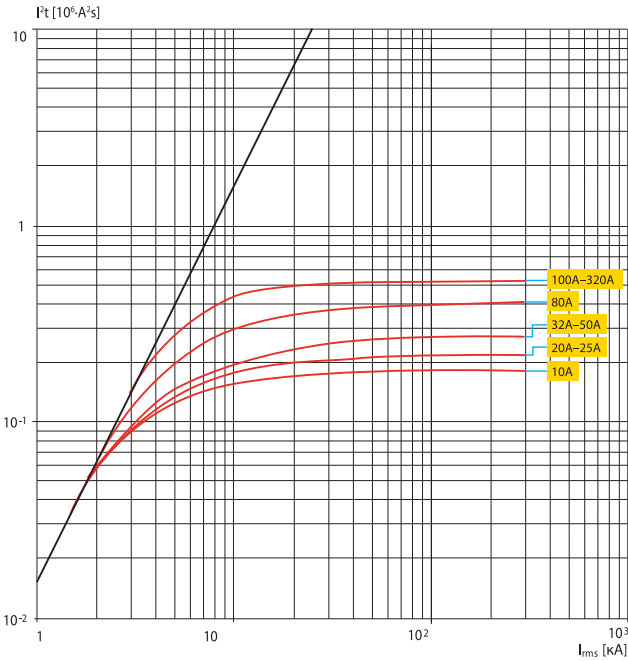


1502210636F001

Кривые удельной рассеиваемой энергии

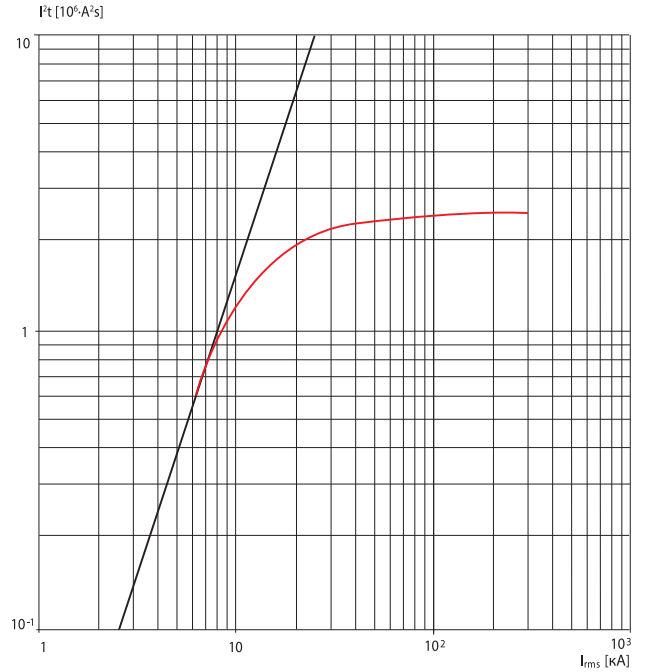
T4 320

230 В



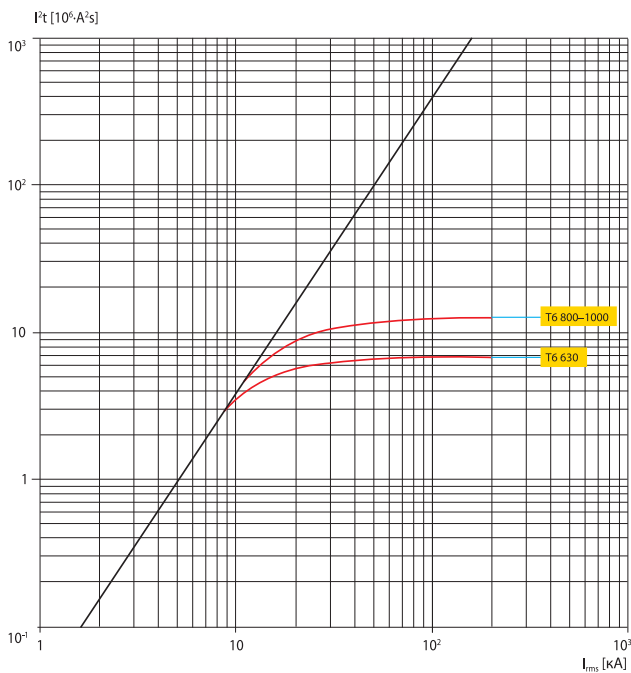
T5 400/630

230 В



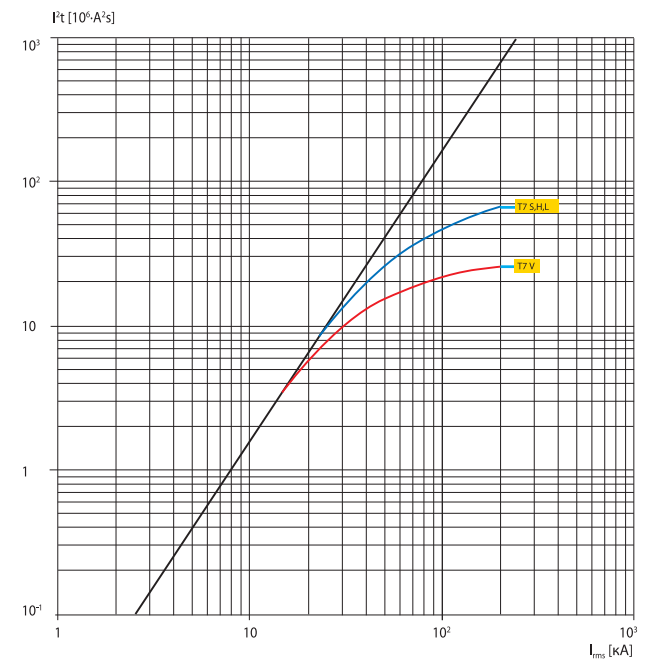
T6 630/800/1000

230 В



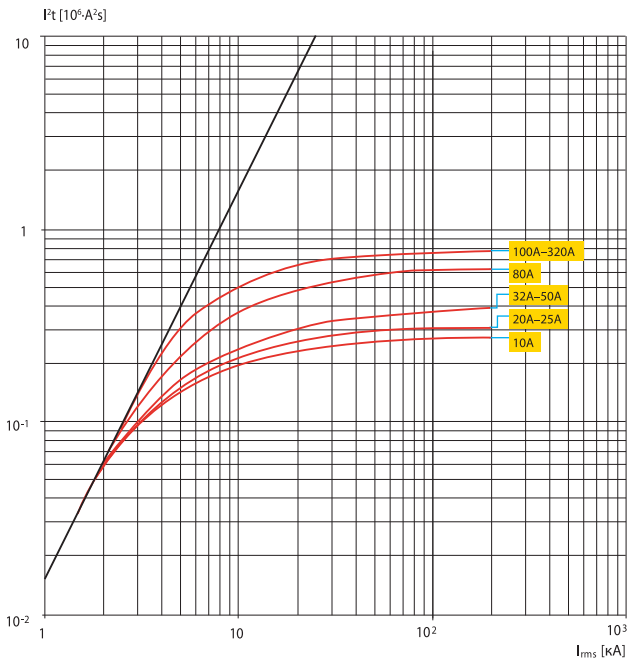
T7 800/1000/1250/1600

230 В



T4 320

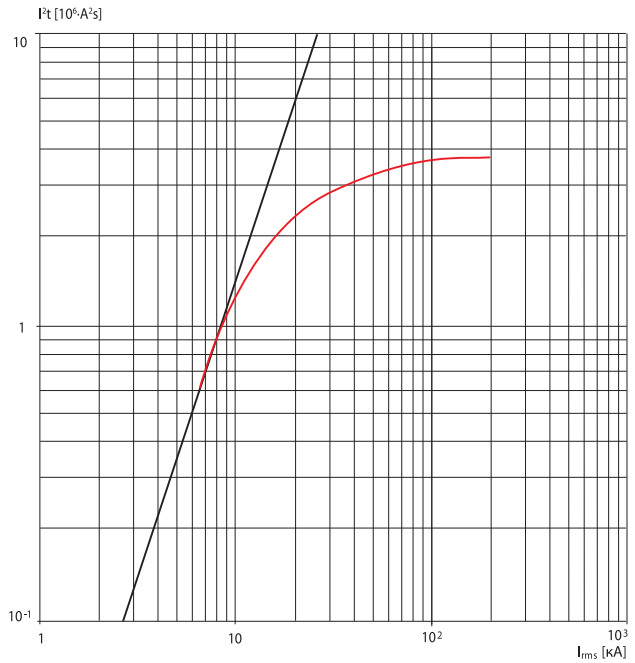
400–440 B



1S021064P001

T5 400/630

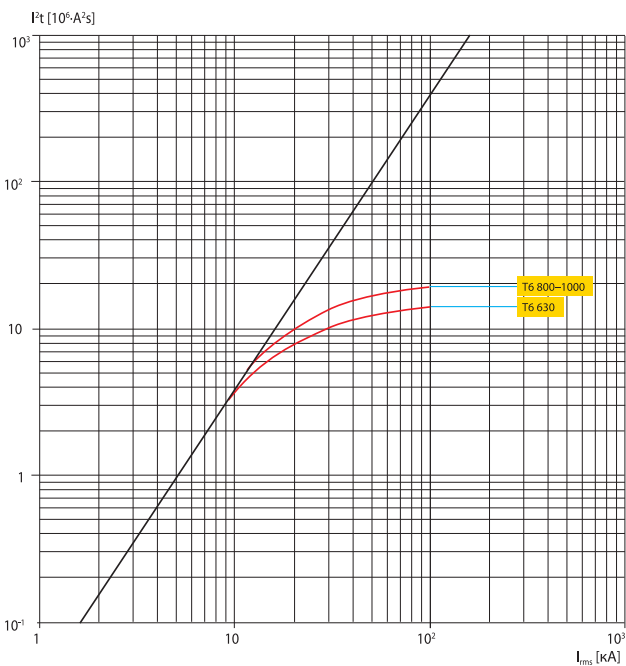
400–440 B



1S021064P001

T6 630/800/1000

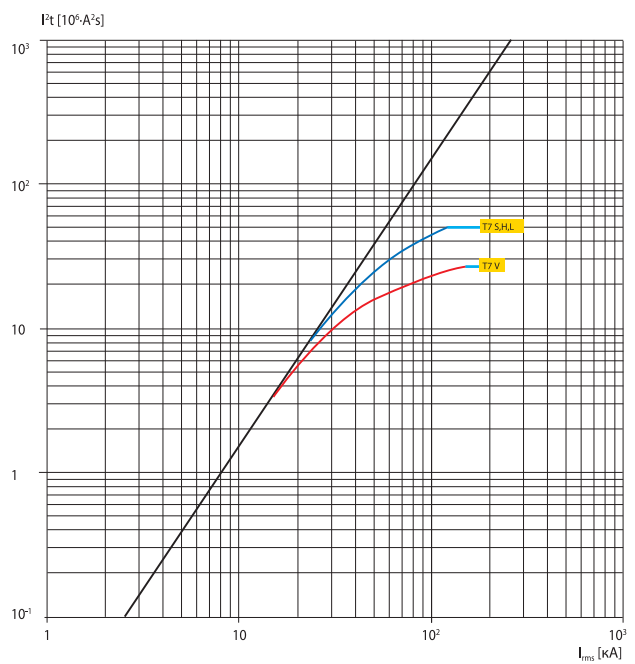
400–440 B



1S021064P001

T7 800/1000/1250/1600

400–440 B

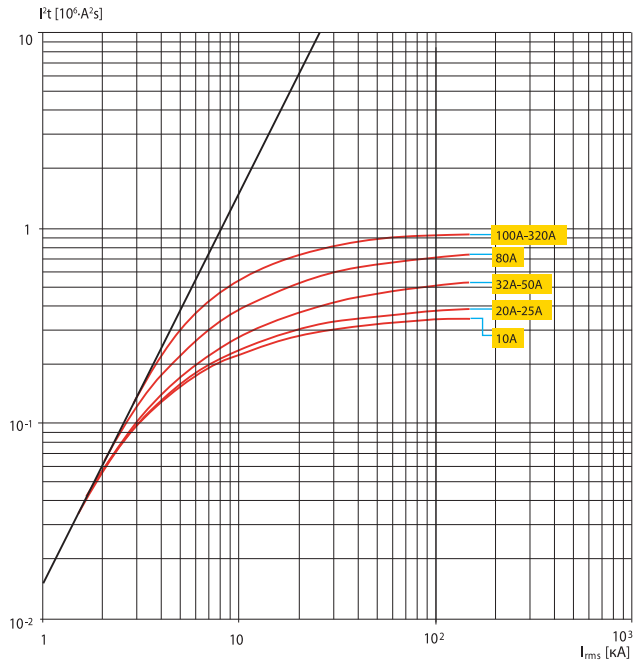


1S021064P001

Кривые удельной рассеиваемой энергии

T4 320

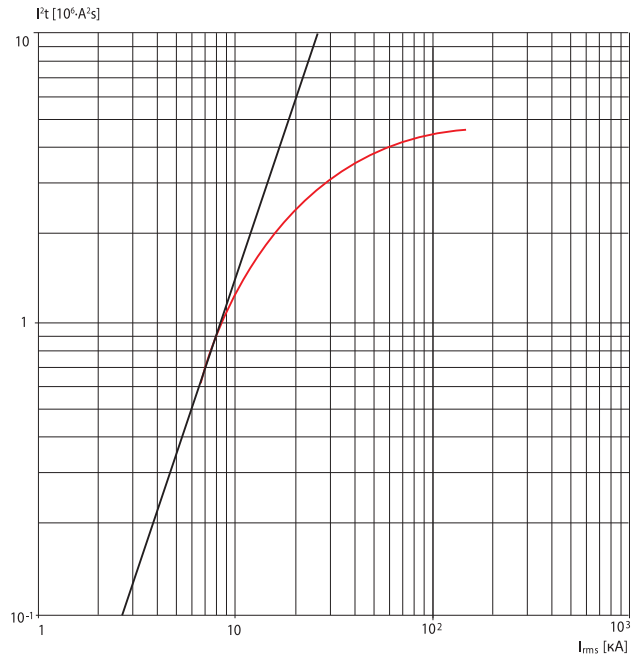
500 B



180211063F001

T5 400/630

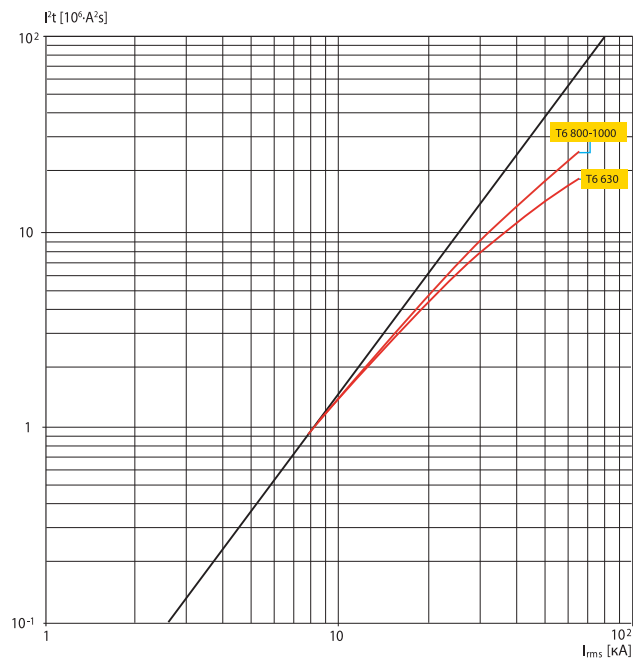
500 B



180211063F001

T6 630/800/1000

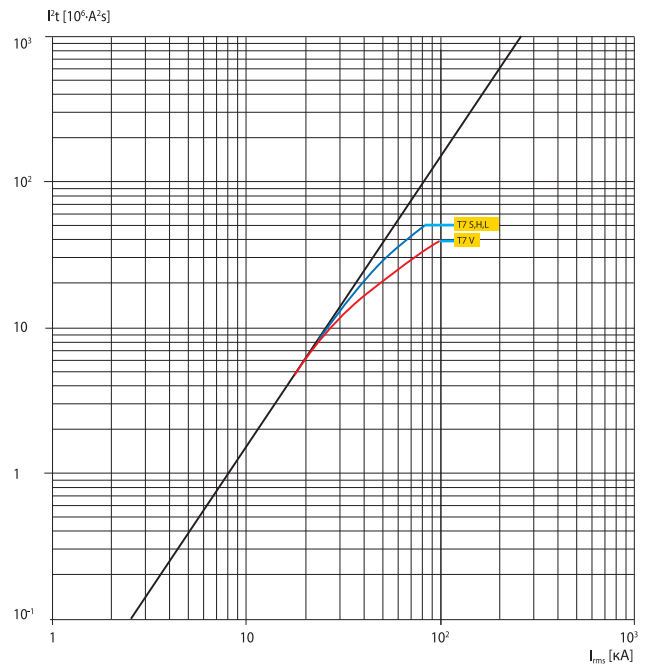
500 B



180211064F001

T7 800/1000/1250/1600

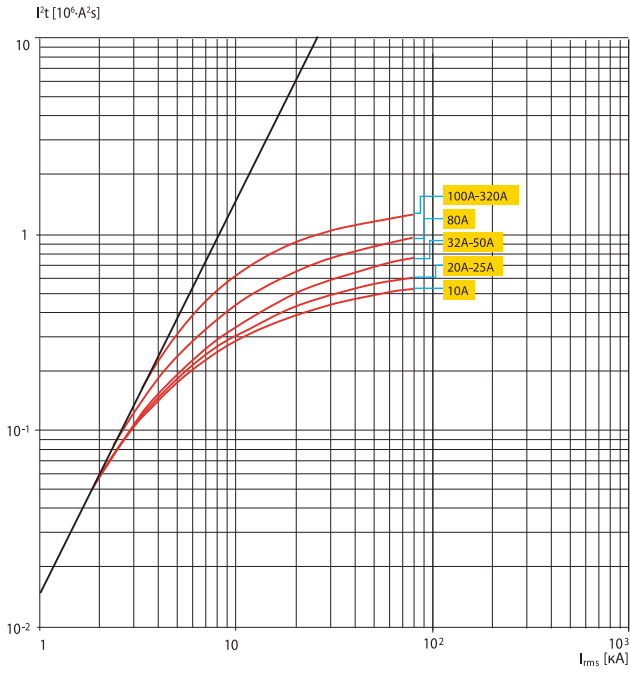
500 B



180211064F001

T4 320

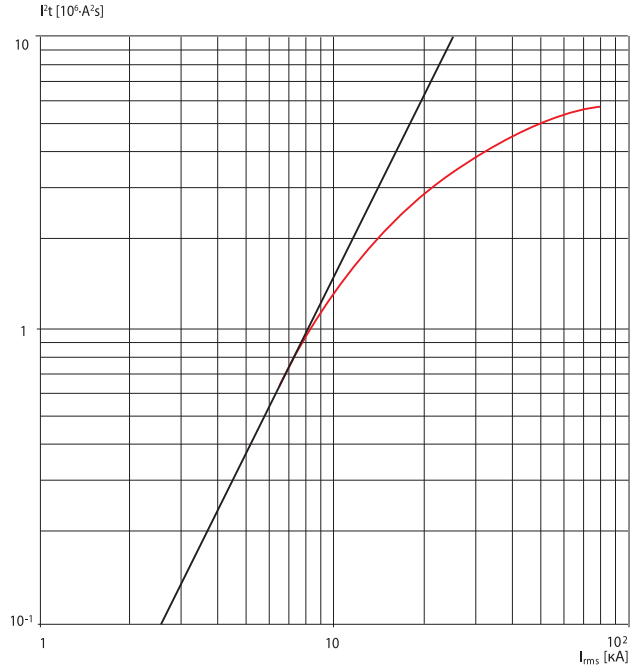
690 B



15SC21069F0001

T5 400/630

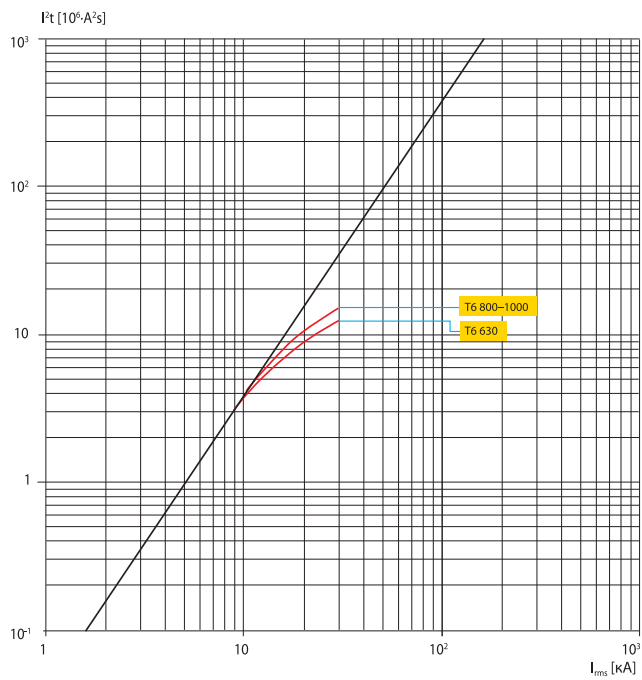
690 B



15SC21069F0001

T6 630/800/1000

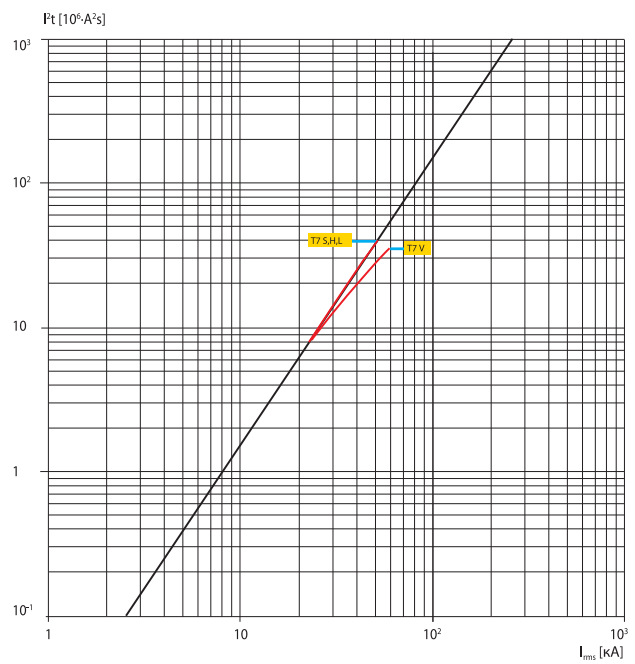
690 B



15SC21069F0001

T7 800/1000/1250/1600

690 B

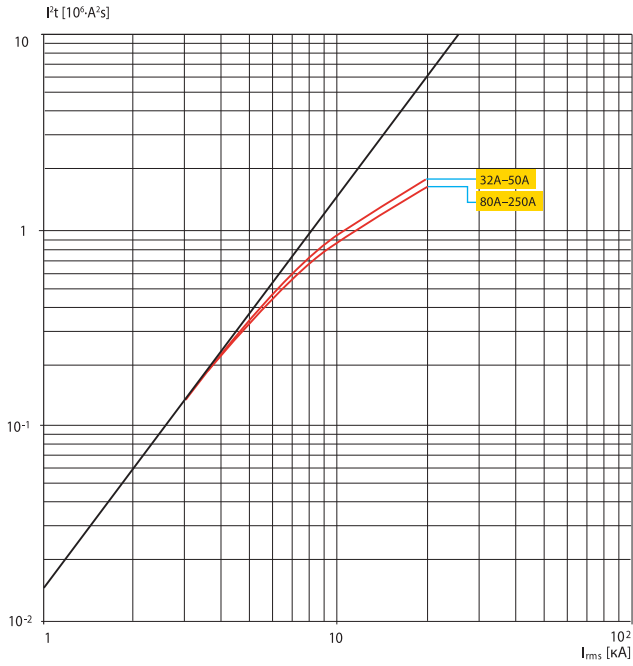


15SC21069F0001

Кривые удельной рассеиваемой энергии

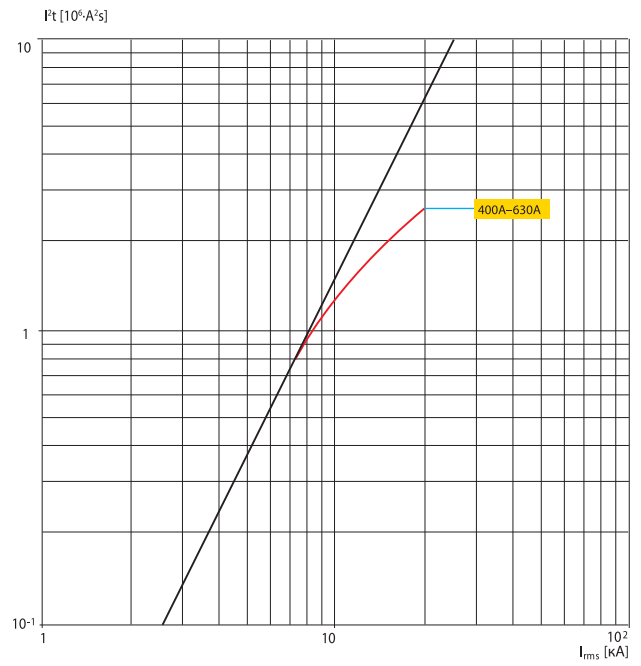
T4 250

1000 B



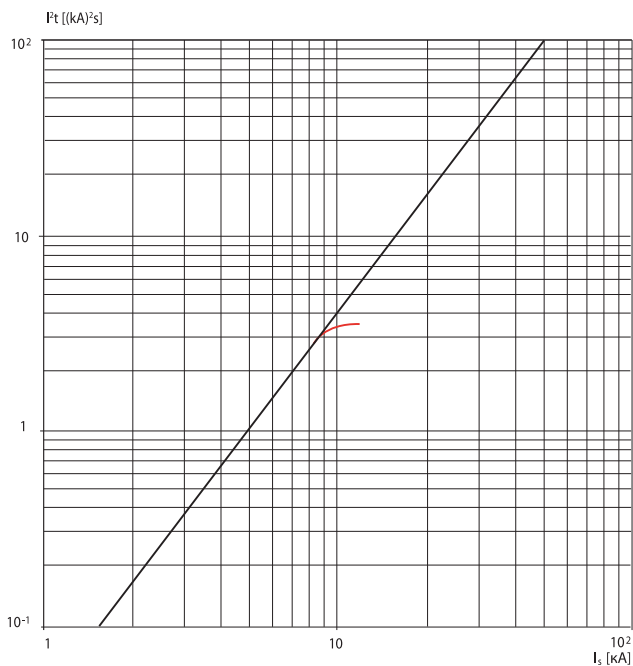
T5 400/630

1000 B



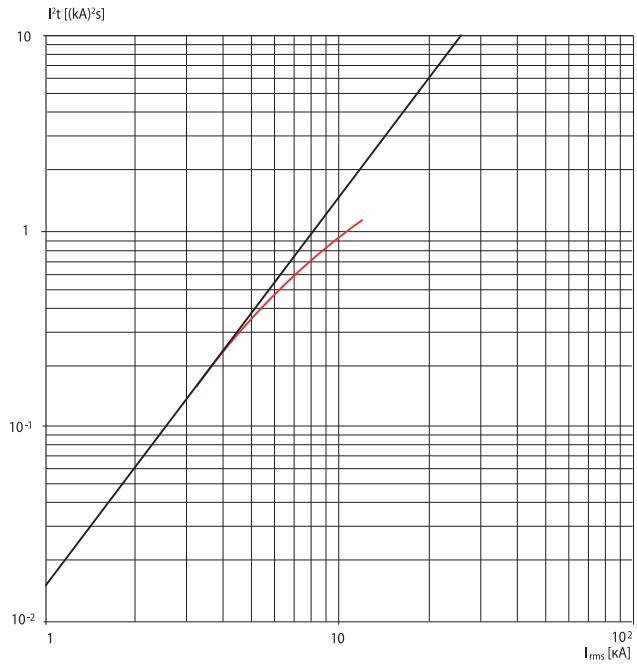
T6

1000 B



T4 250

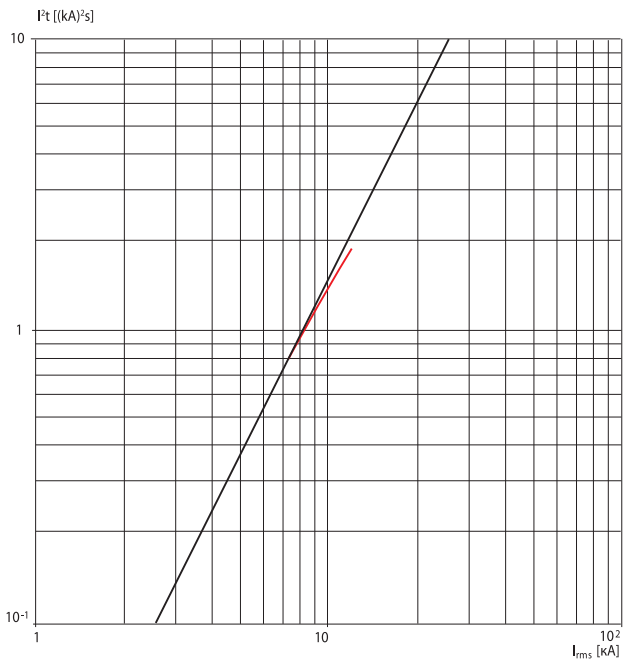
1150 B



ISO/C21/065/0001

T5 400/630

1150 B

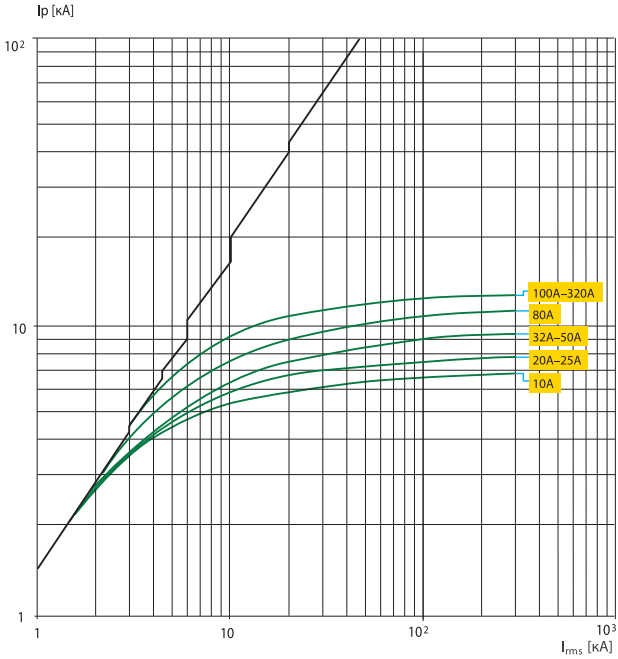


ISO/C21/065/0001

Кривые ограничения тока

T4 320

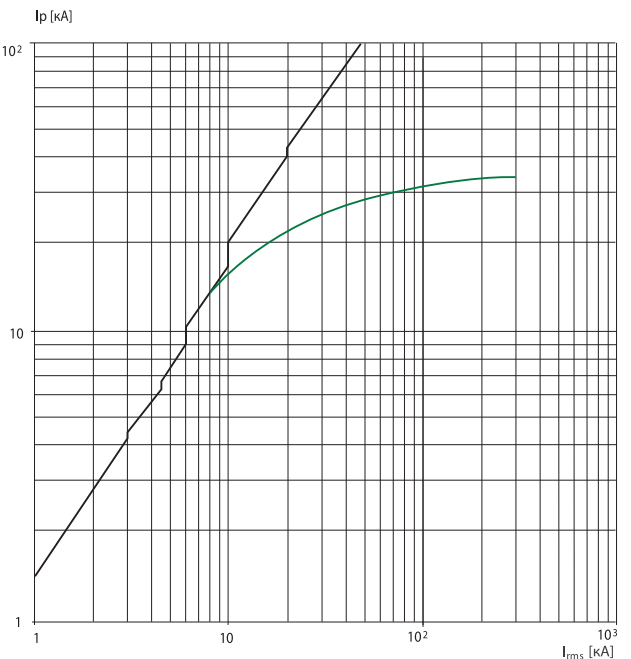
230 В



15SC2106BFP001

T5 400/630

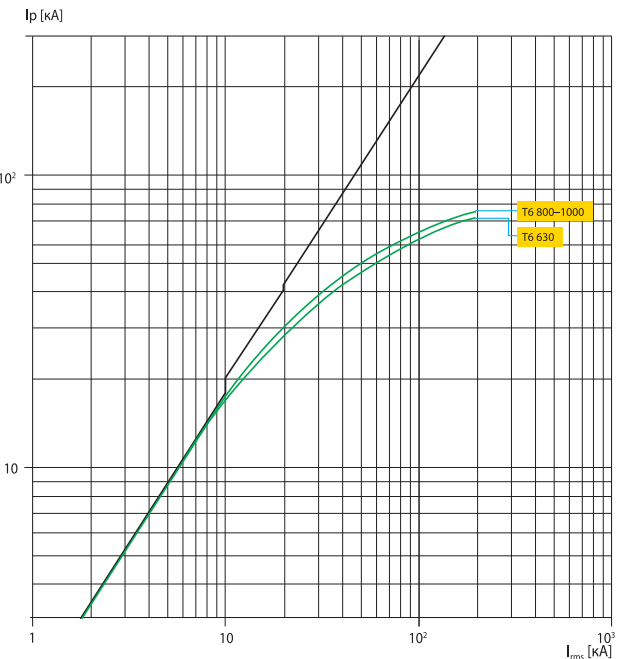
230 В



15SC2106BFP001

T6 630/800/1000

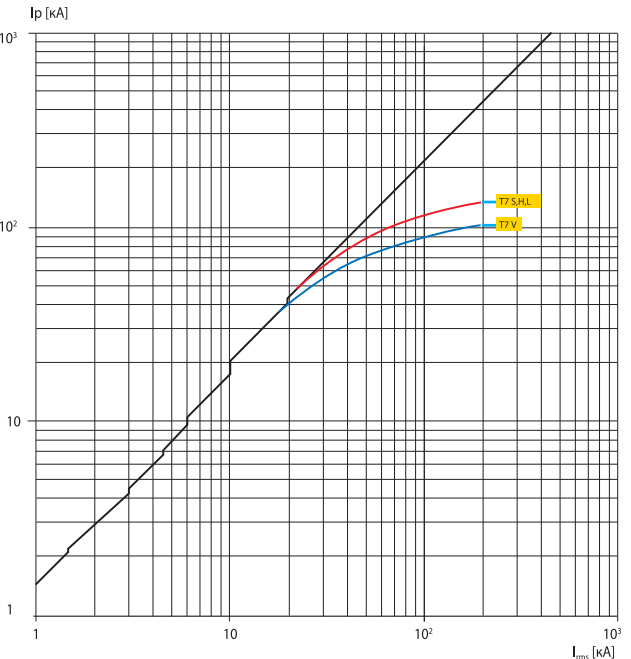
230 В



15SC2106BFP001

T7 800/1000/1250/1600

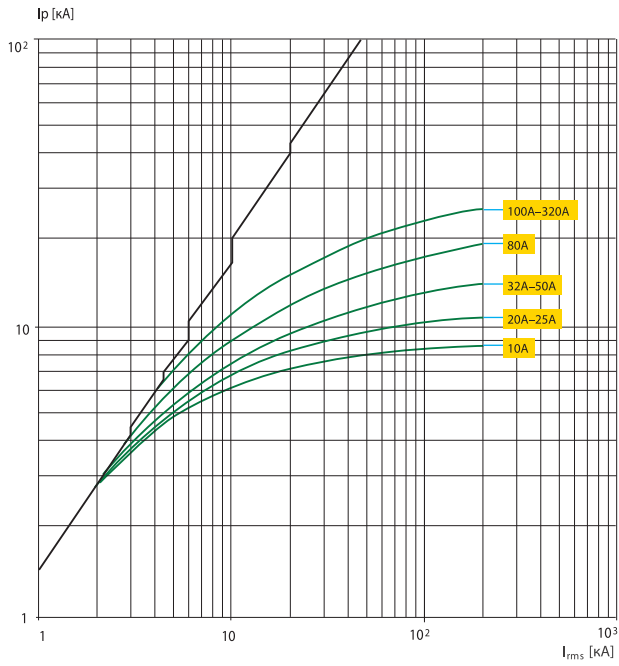
230 В



15SC21064FP001

T4 320

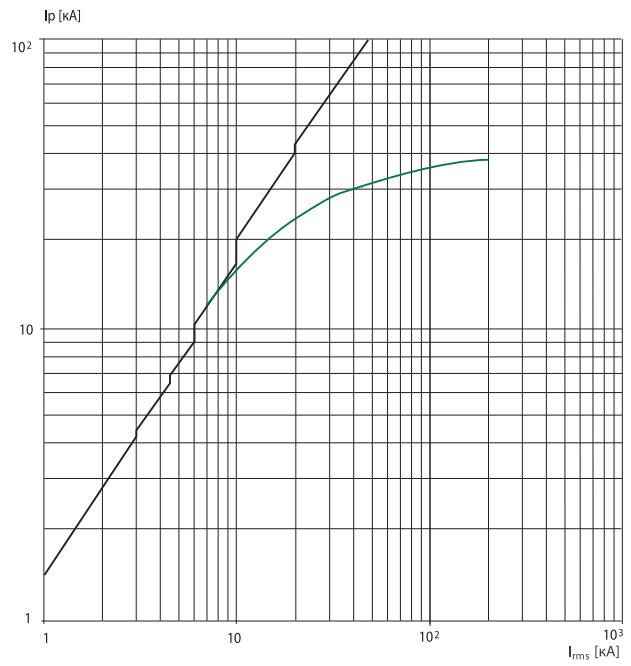
400–440 B



15SC210E7P001

T5 400/630

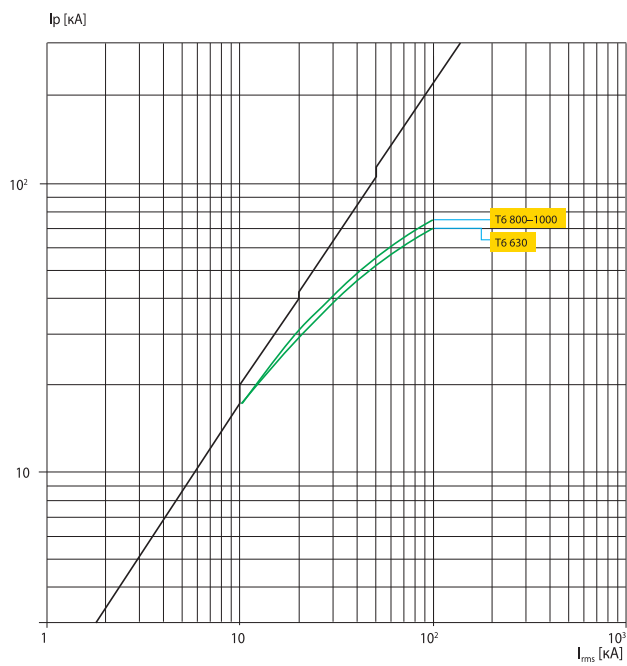
400–440 B



15SC210E7P001

T6 630/800/1000

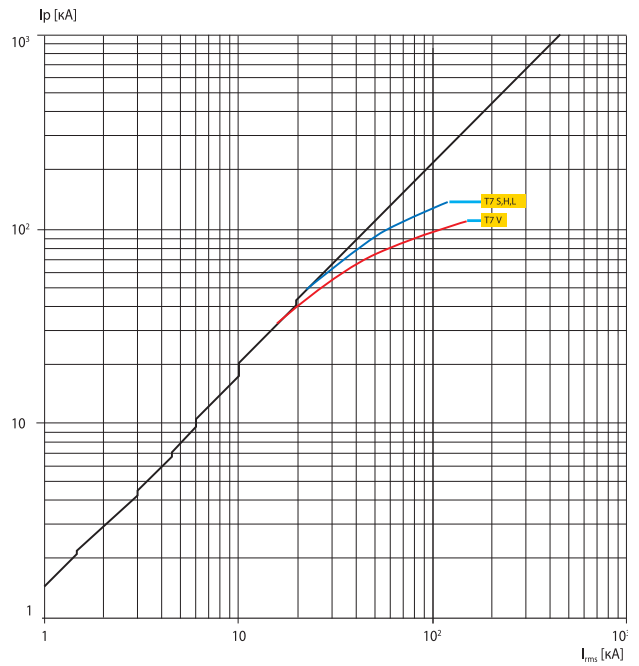
400–440 B



15SC210E7P001

T7 800/1000/1250/1600

400–440 B

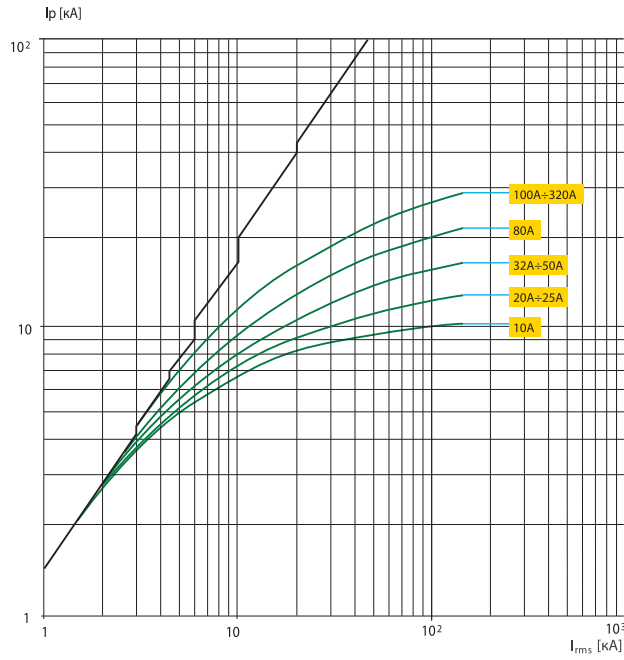


15SC210E7P001

Кривые ограничения тока

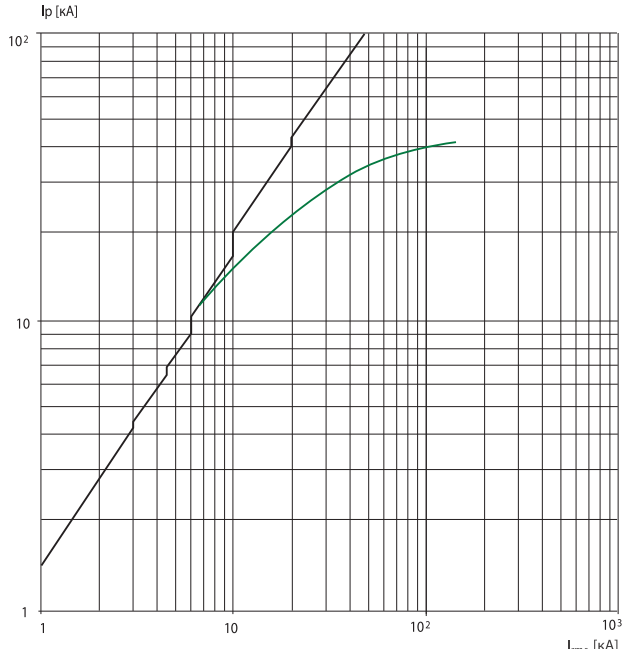
T4 320

500 В



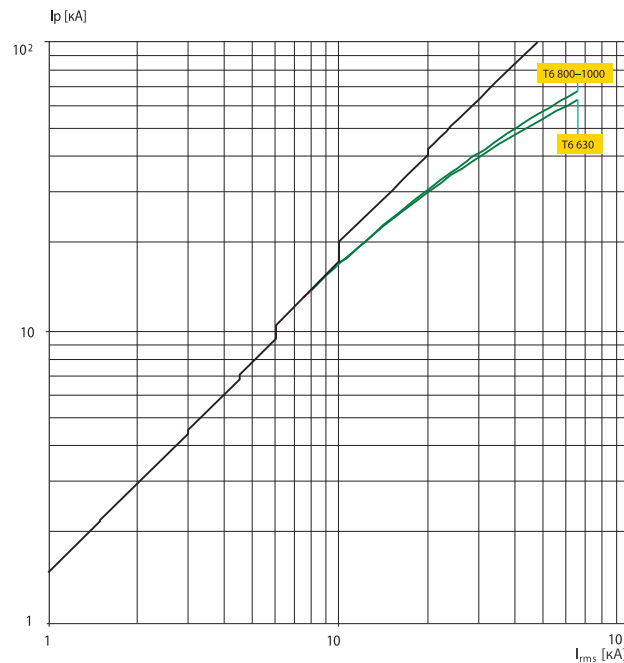
T5 400/630

500 В



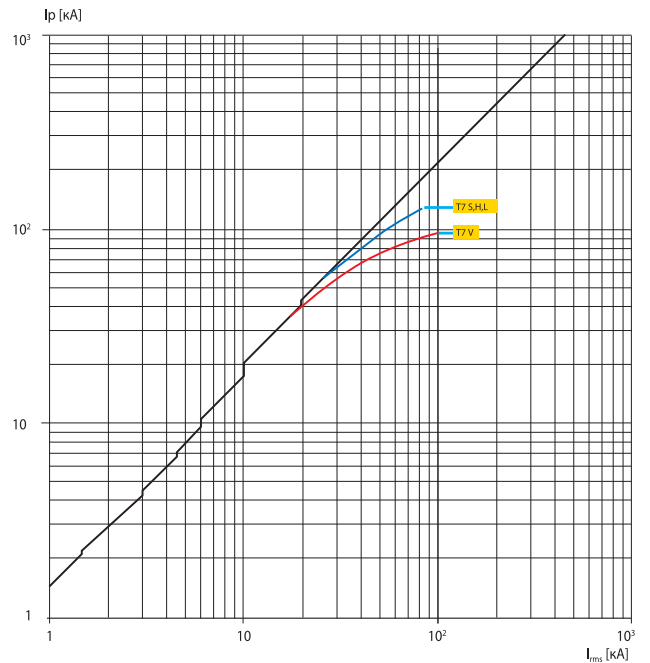
T6 630/800/1000

500 В



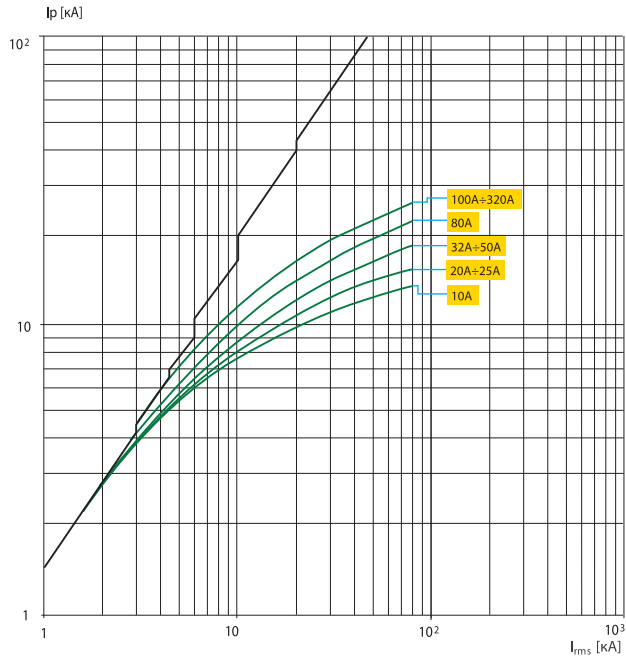
T7 800/1000/1250/1600

500 В



T4 320

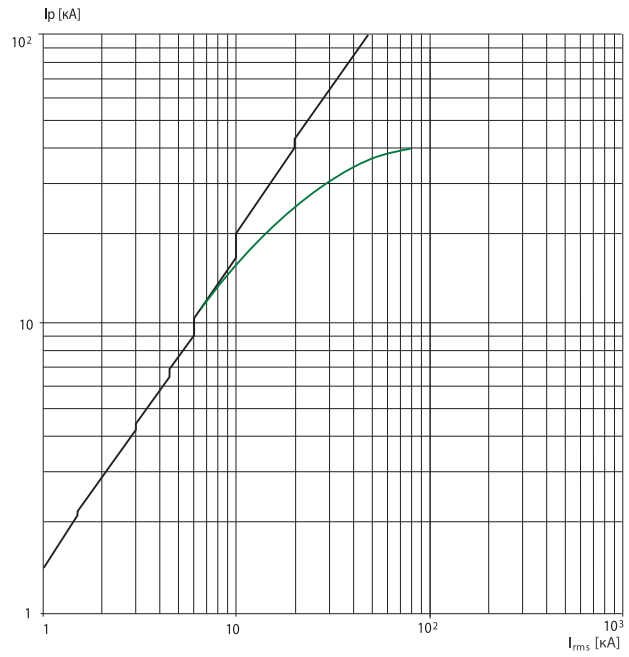
690 B



150211069F001

T5 400/630

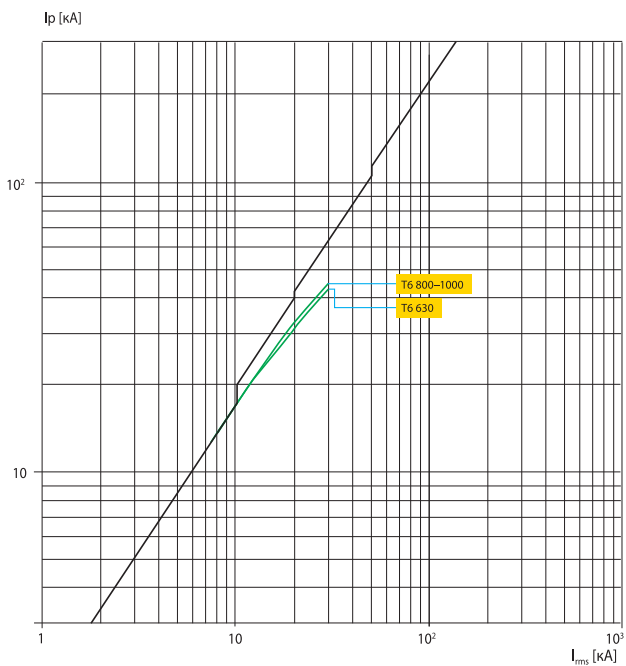
690 B



150211069F001

T6 630/800/1000

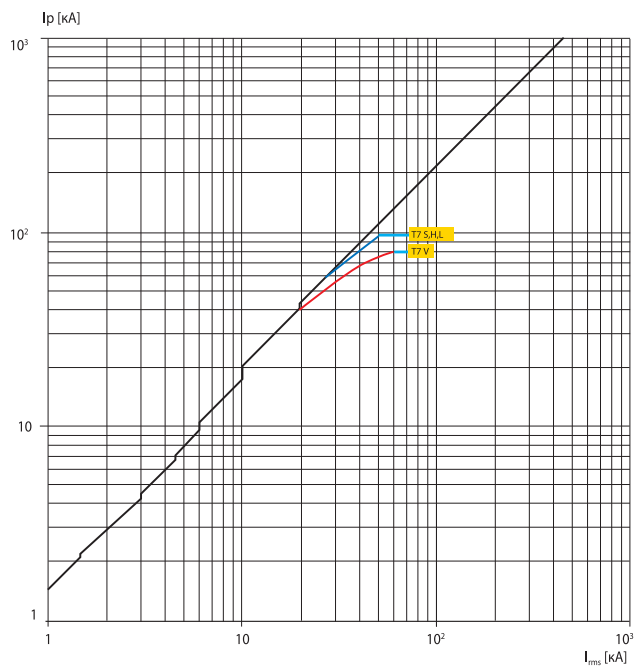
690 B



150211069F001

T7 800/1000/1250/1600

690 B

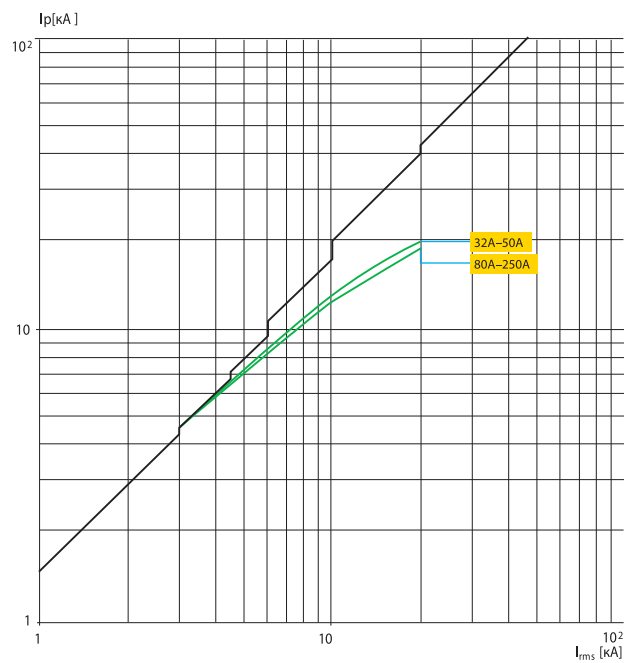


150211069F001

Кривые ограничения тока

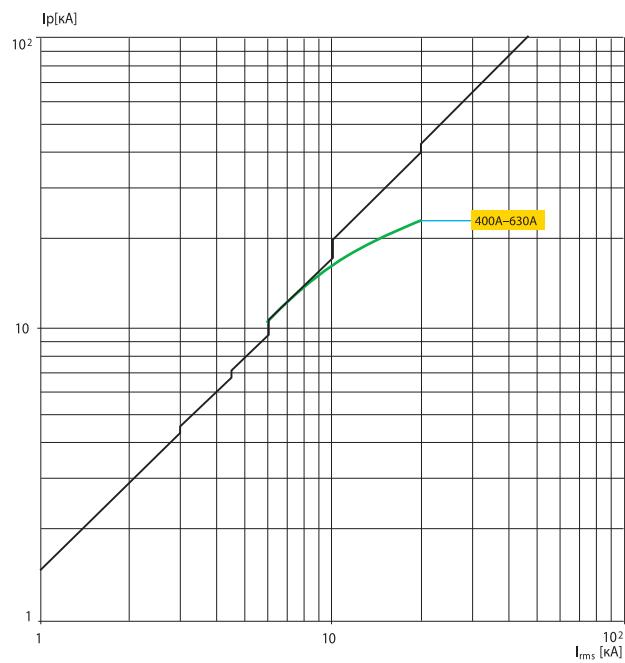
T4 250

1000 В



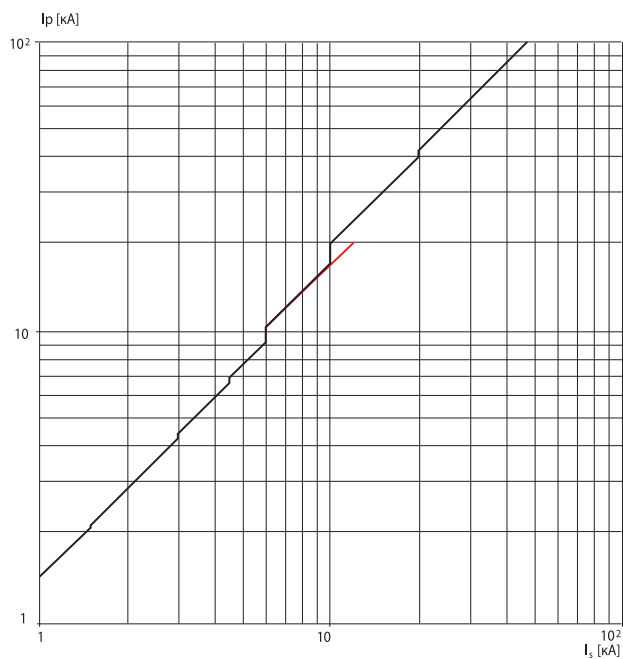
T5 400/630

1000 В



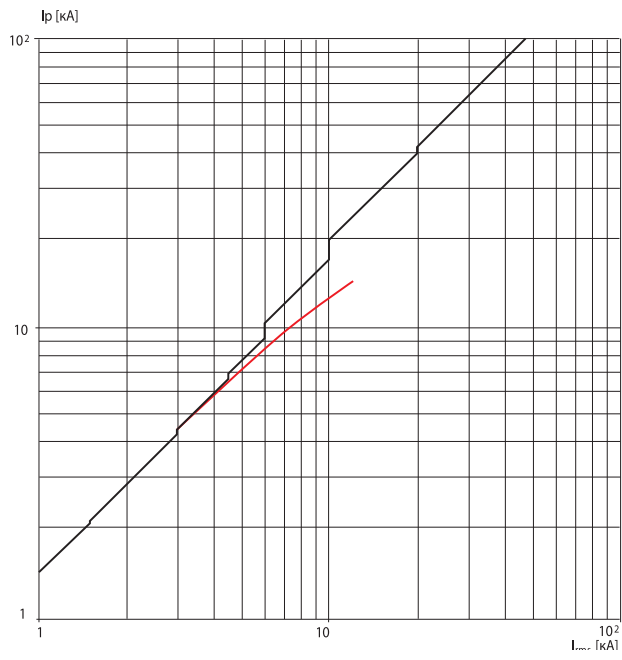
T6

1000 В



T4 250

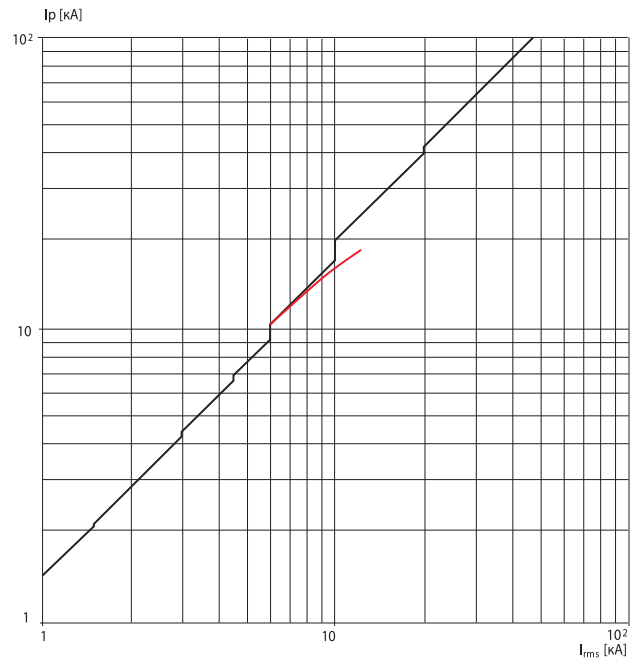
1150 B



1302210700001

T5 400/630

1150 B



1302210700001

Зависимости характеристик от температуры

Автоматические выключатели с только магнитными или электронными расцепителями защиты и выключатели-разъединители

T4 250 и T4D 250

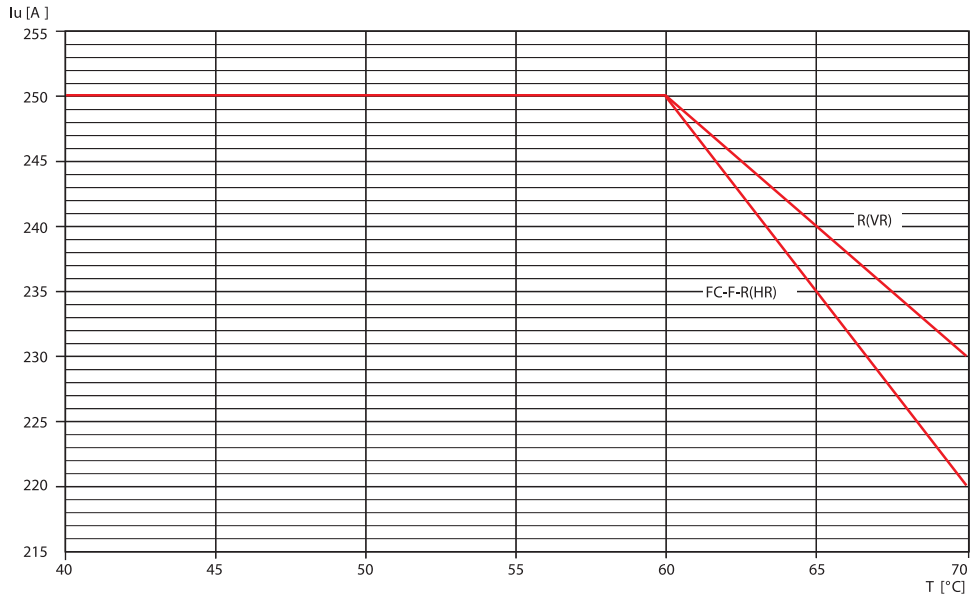
Стационарное исполнение

	до 40 °C		50 °C		60 °C		70 °C	
	Imax. [A]	I _n	Imax. [A]	I _n	Imax. [A]	I _n	Imax. [A]	I _n
FC	250	1	250	1	250	1	220	0,88
F	250	1	250	1	250	1	220	0,88
R (HR)	250	1	250	1	250	1	220	0,88
R (VR)	250	1	250	1	250	1	230	0,92

FC = Передние кабельные выводы
R (VR) = Задние выводы (вертикальн.)

F = Передние плоские выводы

R (HR) = Задние выводы (горизонтальн.)



T4 250 и T4D 250

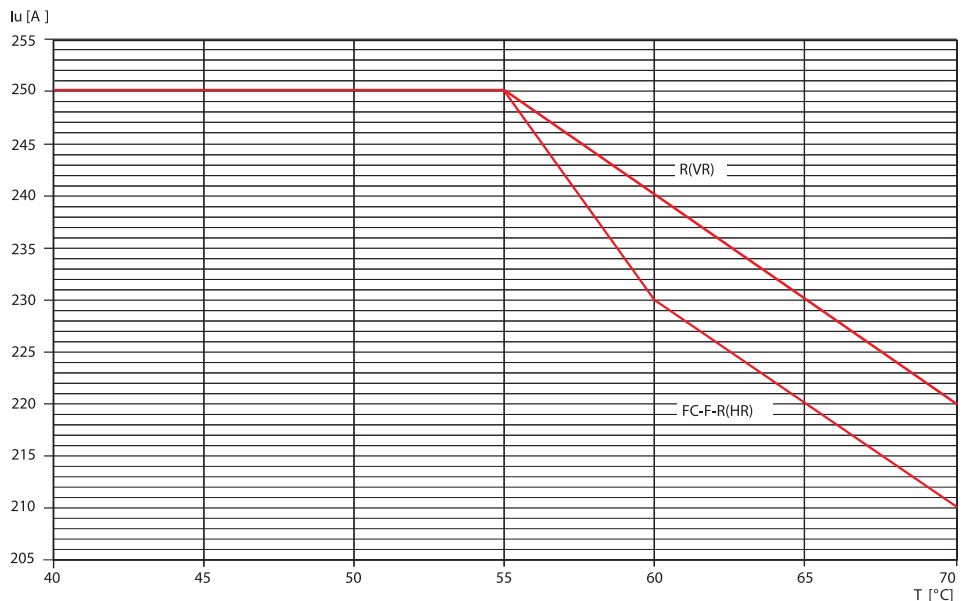
Втычное/выкатное исполнение

	до 40 °C		50 °C		60 °C		70 °C	
	Imax. [A]	I _n	Imax. [A]	I _n	Imax. [A]	I _n	Imax. [A]	I _n
FC	250	1	250	1	230	0,92	210	0,84
F	250	1	250	1	230	0,92	210	0,84
HR	250	1	250	1	230	0,92	210	0,84
VR	250	1	250	1	240	0,96	220	0,88

FC = Передние кабельные выводы
VR = Задние плоские вертикальные выводы

F = Передние плоские выводы

HR = Задние плоские горизонтальные выводы



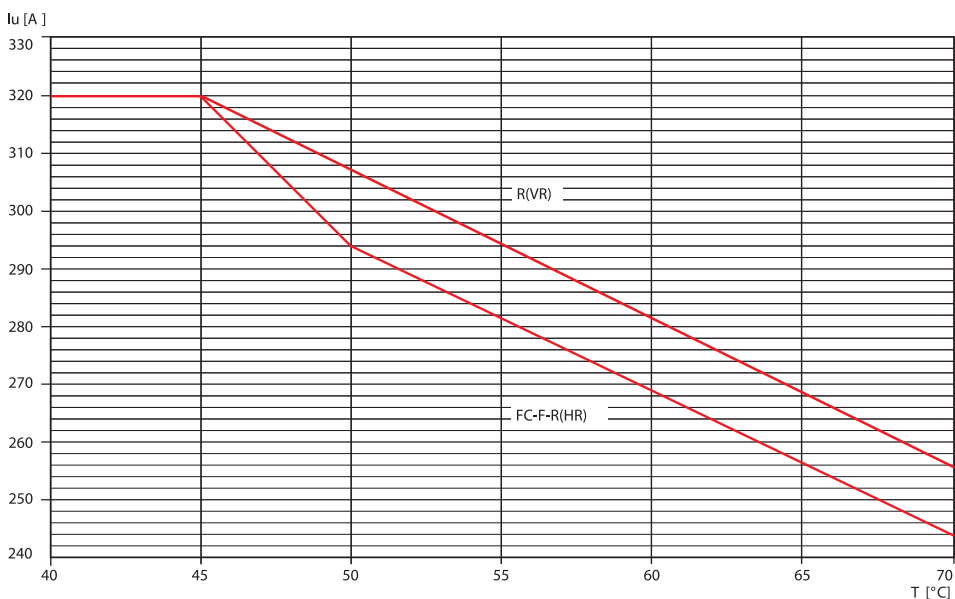
T4 320 и T4D 320 Стационарное исполнение

	до 40 °C		50 °C		60 °C		70 °C	
	Имакс. [A]	I ₁	Имакс. [A]	I ₁	Имакс. [A]	I ₁	Имакс. [A]	I ₁
FC	320	1	294	0,92	269	0,84	243	0,76
F	320	1	294	0,92	269	0,84	243	0,76
R (HR)	320	1	294	0,92	269	0,84	243	0,76
R (VR)	320	1	307	0,96	281	0,88	256	0,80

FC = Передние кабельные выводы
R (VR) = Задние выводы (вертикальн.)

F = Передние плоские выводы

R (HR) = Задние выводы (горизонтальн.)



1302110294001

4

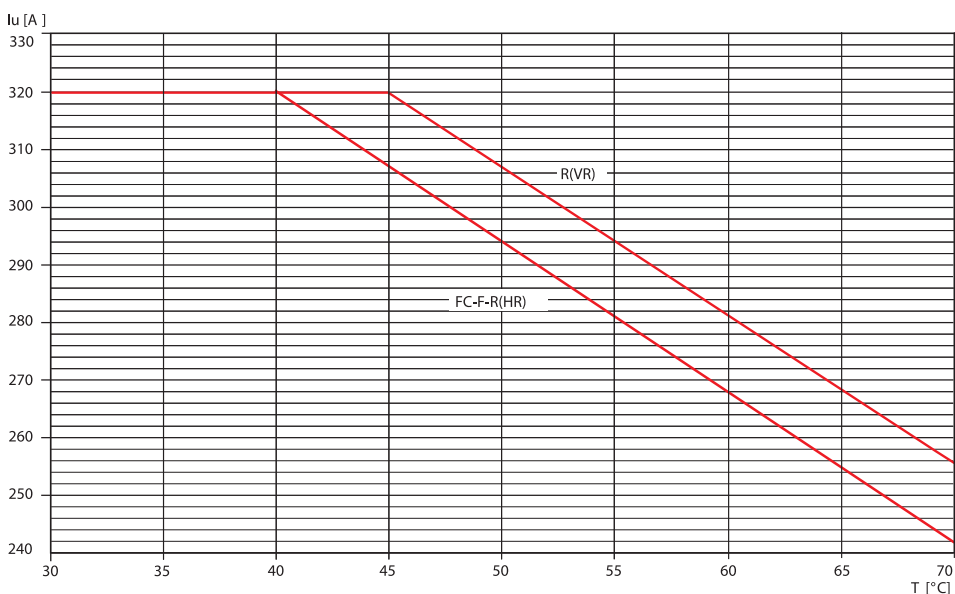
T4 320 и T4D 320 Втычное/выкатное исполнение

	до 40 °C		50 °C		60 °C		70 °C	
	Имакс. [A]	I ₁	Имакс. [A]	I ₁	Имакс. [A]	I ₁	Имакс. [A]	I ₁
FC	320	1	294	0,92	268	0,84	242	0,76
F	320	1	294	0,92	268	0,84	242	0,76
HR	320	1	294	0,92	268	0,84	242	0,76
VR	320	1	307	0,96	282	0,88	256	0,80

FC = Передние кабельные выводы
VR = Задние плоские вертикальные выводы

F = Передние плоские выводы

HR = Задние плоские горизонтальные выводы



1302110294001

Зависимости характеристик от температуры

Автоматические выключатели с только магнитными или электронными расцепителями защиты и выключатели-разъединители

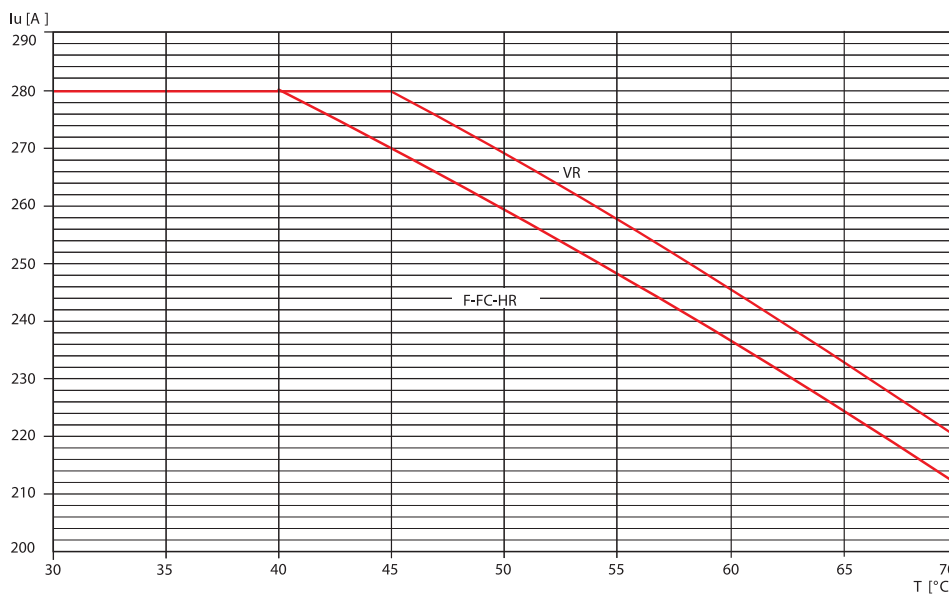
T4 320 и T4D 320 Втычное/выкатное исполнение с RC222

	до 40 °C		50 °C		60 °C		70 °C	
	Imакс. [A]	I _н	Imакс. [A]	I _н	Imакс. [A]	I _н	Imакс. [A]	I _н
FC	282	0,88	262	0,82	230	0,72	212	0,66
F	282	0,88	262	0,82	230	0,72	212	0,66
HR	282	0,88	262	0,82	230	0,72	212	0,66
VR	282	0,88	269	0,84	250	0,78	224	0,70

FC = Передние кабельные выводы
VR = Задние плоские вертикальные выводы

F = Передние плоские выводы

HR = Задние плоские горизонтальные выводы



ISS210957001

T5 400 и T5D 400 Стационарное исполнение

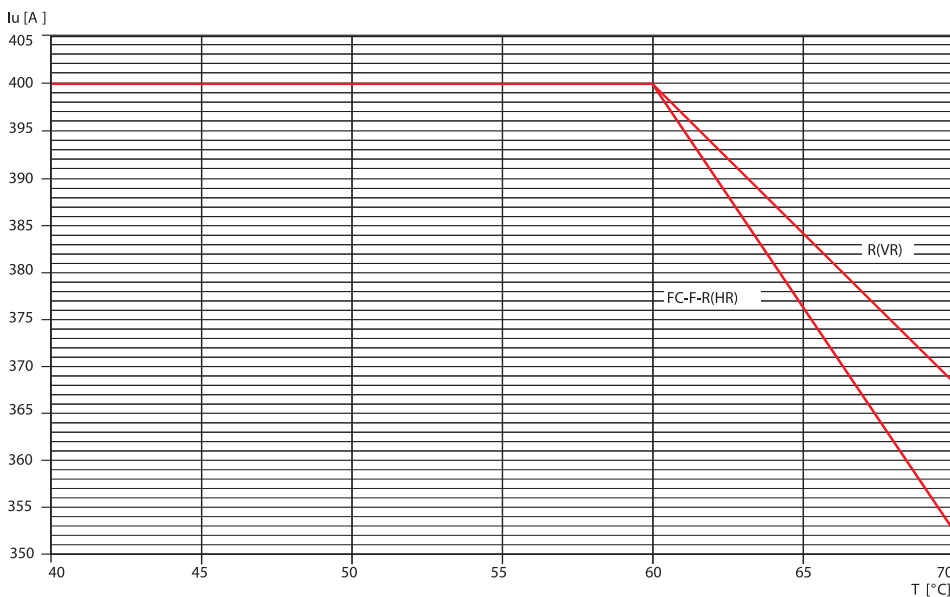
	до 40 °C		50 °C		60 °C		70 °C	
	Имакс. [A]	I ₁	Имакс. [A]	I ₁	Имакс. [A]	I ₁	Имакс. [A]	I ₁
FC	400	1	400	1	400	1	352	0,88
F	400	1	400	1	400	1	352	0,88
R (HR)	400	1	400	1	400	1	352	0,88
R (VR)	400	1	400	1	400	1	368	0,92

FC = Передние кабельные выводы

R (VR) = Задние выводы (вертикальн.)

F = Передние плоские выводы

R (HR) = Задние выводы (горизонтальн.)



13S2110B7R001

4

T5 400 и T5D 400 Втычное/выкатное исполнение

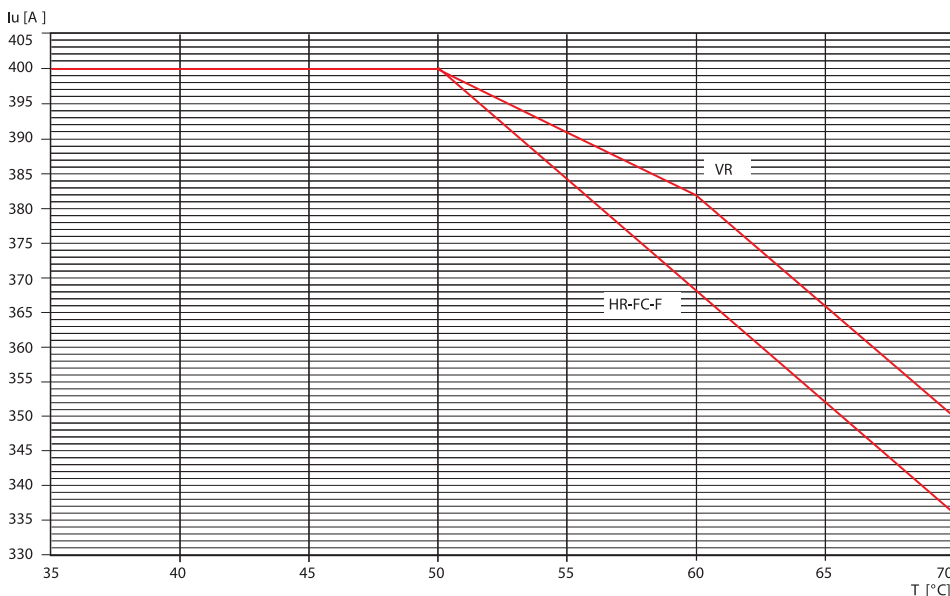
	до 40 °C		50 °C		60 °C		70 °C	
	Имакс. [A]	I ₁	Имакс. [A]	I ₁	Имакс. [A]	I ₁	Имакс. [A]	I ₁
FC	400	1	400	1	368	0,92	336	0,84
F	400	1	400	1	368	0,92	336	0,84
HR	400	1	400	1	368	0,92	336	0,84
VR	400	1	400	1	382	0,96	350	0,88

FC = Передние кабельные выводы

VR = Задние плоские вертикальные выводы

F = Передние плоские выводы

HR = Задние плоские горизонтальные выводы



13S2110B7R001

Зависимости характеристик от температуры

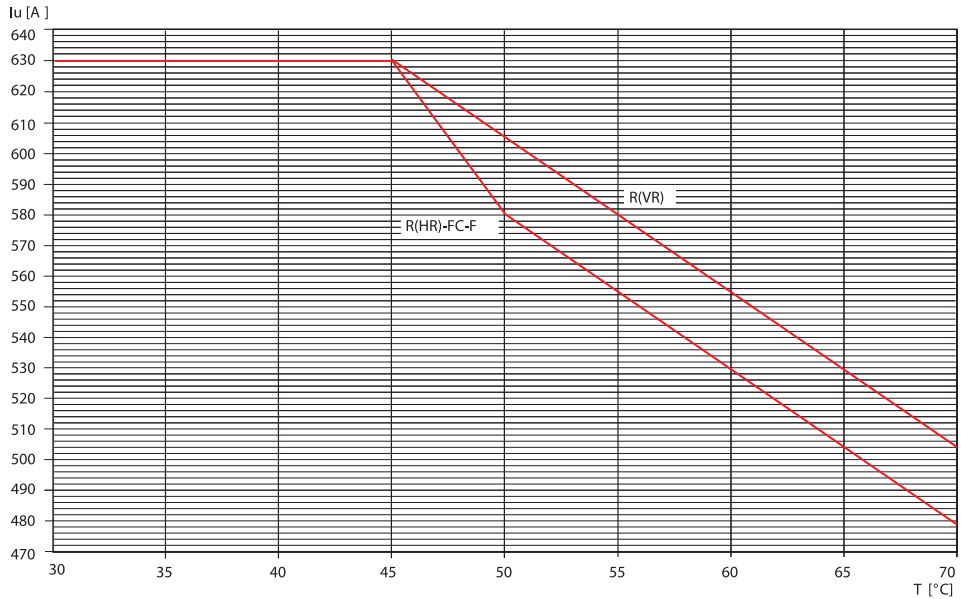
Автоматические выключатели с только магнитными или электронными расцепителями защиты и выключатели-разъединители

T5 630 и T5D 630

Стационарное исполнение

	до 40 °C		50 °C		60 °C		70 °C	
	Имакс. [A]	I _n	Имакс. [A]	I _n	Имакс. [A]	I _n	Имакс. [A]	I _n
FC	630	1	580	0,92	529	0,84	479	0,76
F	630	1	580	0,92	529	0,84	479	0,76
R (HR)	630	1	580	0,92	529	0,84	479	0,76
R (VR)	630	1	605	0,96	554	0,88	504	0,80

FC = Передние кабельные выводы
R (VR) = Задние выводы (вертикальн.)
F = Передние плоские выводы
R (HR) = Задние выводы (горизонтальн.)

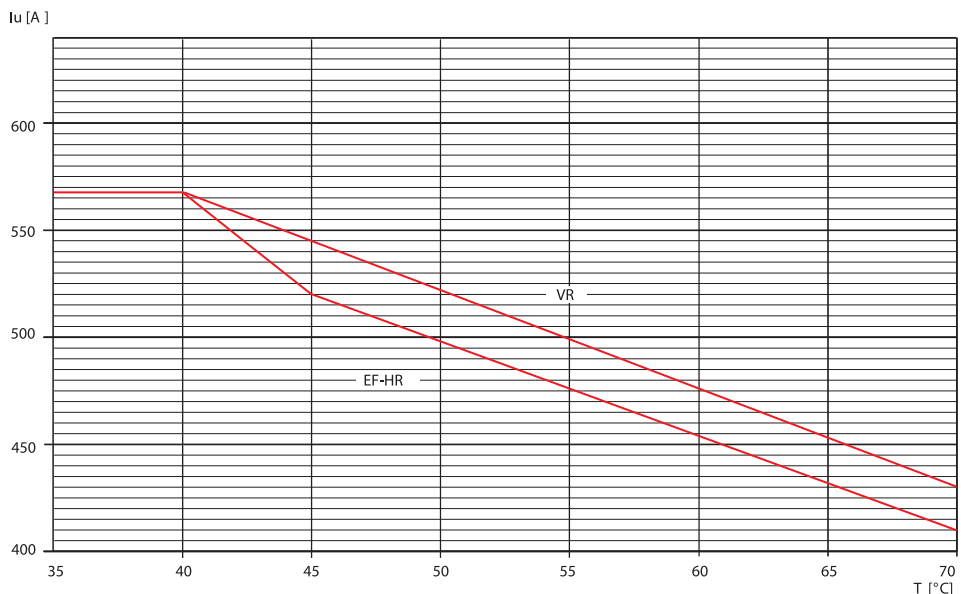


T5 630 и T5D 630

Втычное/выкатное исполнение

	до 40 °C		50 °C		60 °C		70 °C	
	Имакс. [A]	I _n	Имакс. [A]	I _n	Имакс. [A]	I _n	Имакс. [A]	I _n
EF	567	0,9	502	0,80	458	0,72	409	0,64
HR	567	0,9	502	0,80	458	0,72	409	0,64
VR	567	0,9	526	0,82	480	0,76	429	0,68

EF = Передние удлиненные выводы
HR = Задние плоские горизонтальные выводы
VR = Задние плоские вертикальные выводы

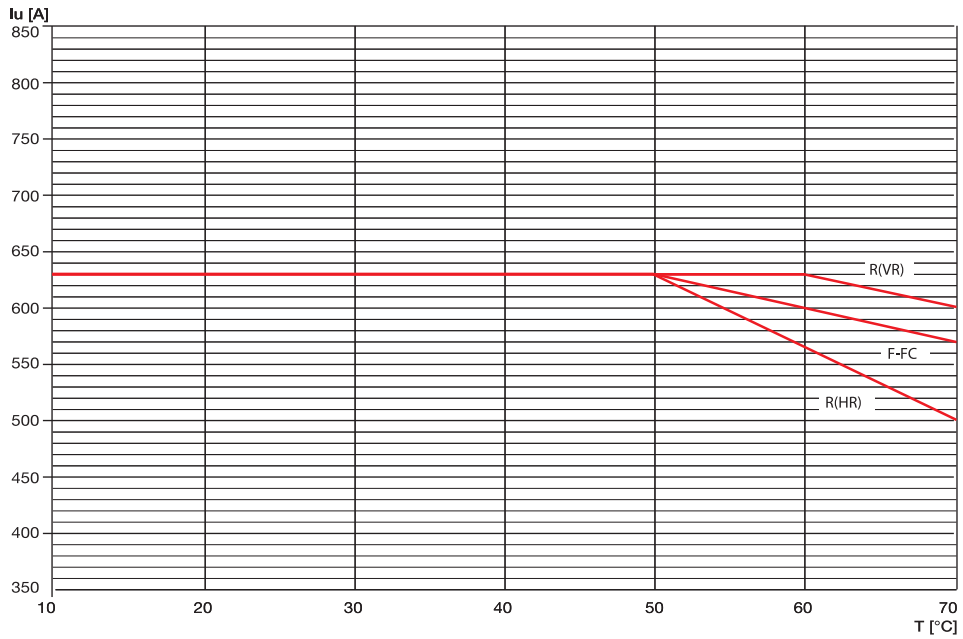


T6 630 и T6D 630

Стационарное исполнение

	до 40 °C		50 °C		60 °C		70 °C	
	И _м акс. [A]	I ₁	И _м акс. [A]	I ₁	И _м акс. [A]	I ₁	И _м акс. [A]	I ₁
FC - F	630	1	630	1	598,5	0,95	567	0,9
R (VR)	630	1	630	1	630	1	598,5	0,95
R (HR)	630	1	630	1	567	0,9	504	0,8

FC = Передние кабельные выводы
R (VR) = Задние выводы (вертикальн.)
F = Передние плоские выводы
R (HR) = Задние выводы (горизонтальн.)



15322106010001

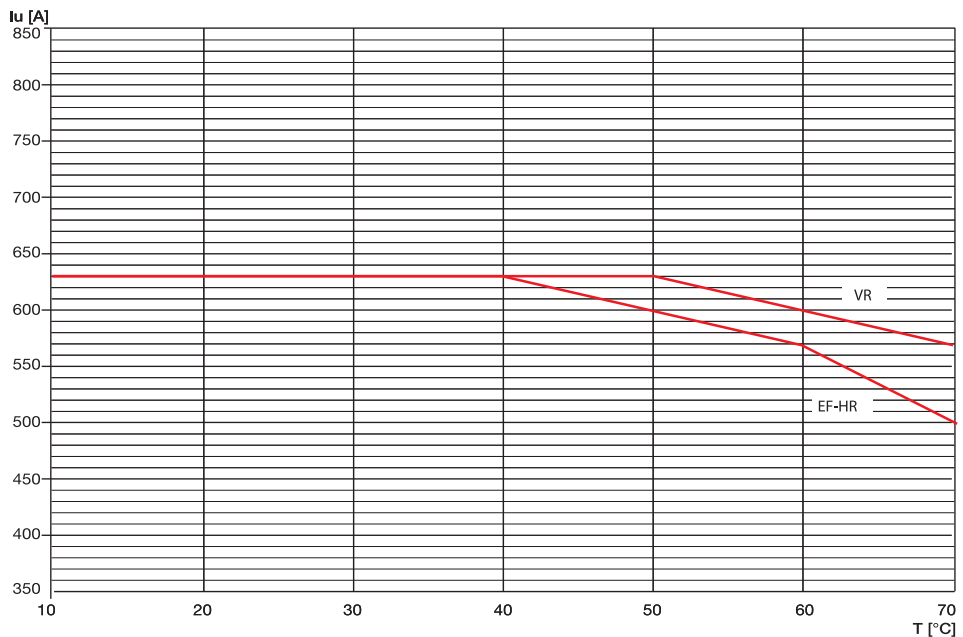
4

T6 630 и T6D 630

Выкатное исполнение

	до 40 °C		50 °C		60 °C		70 °C	
	И _м акс. [A]	I ₁	И _м акс. [A]	I ₁	И _м акс. [A]	I ₁	И _м акс. [A]	I ₁
EF	630	1	598,5	0,95	567	0,9	504	0,8
VR	630	1	630	1	598,5	0,95	567	0,9
HR	630	1	598,5	0,95	567	0,9	504	0,8

EF = Передние удлиненные выводы
HR = Задние плоские горизонтальные выводы
VR = Задние плоские вертикальные выводы



15322106020001

Зависимости характеристик от температуры

Автоматические выключатели с только магнитными или электронными расцепителями защиты и выключатели-разъединители

T6 800 и T6D 800

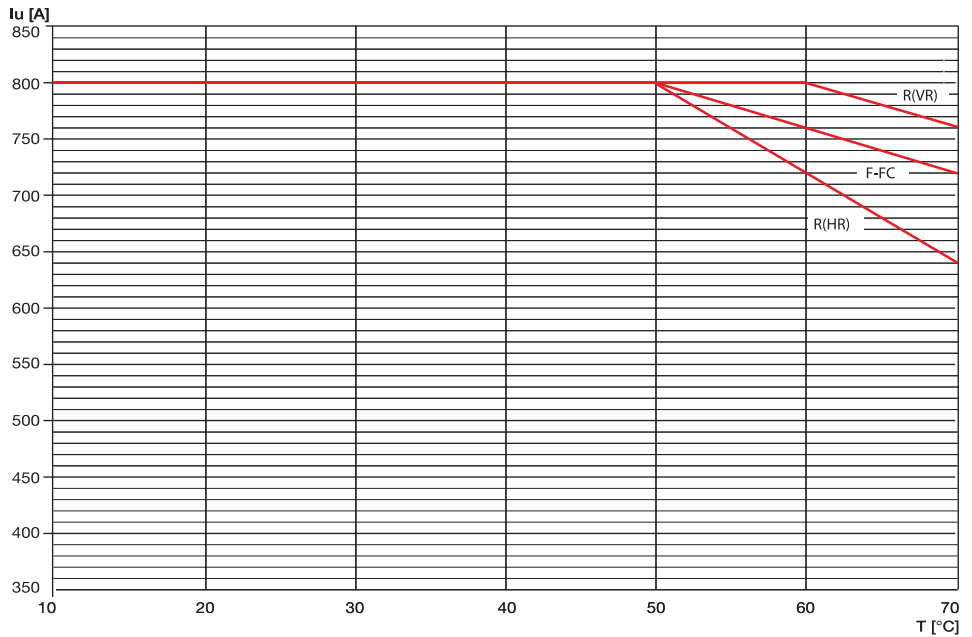
Стационарное исполнение

	до 40 °C		50 °C		60 °C		70 °C	
	И _{макс.} [A]	I _н	И _{макс.} [A]	I _н	И _{макс.} [A]	I _н	И _{макс.} [A]	I _н
FC - F	800	1	800	1	760	0,95	720	0,9
R (VR)	800	1	800	1	800	1	760	0,95
R (HR)	800	1	800	1	720	0,9	640	0,8

FC = Передние кабельные выводы
R (VR) = Задние выводы (вертикальн.)

F = Передние плоские выводы

R (HR) = Задние выводы (горизонтальн.)



T6 800 и T6D 800

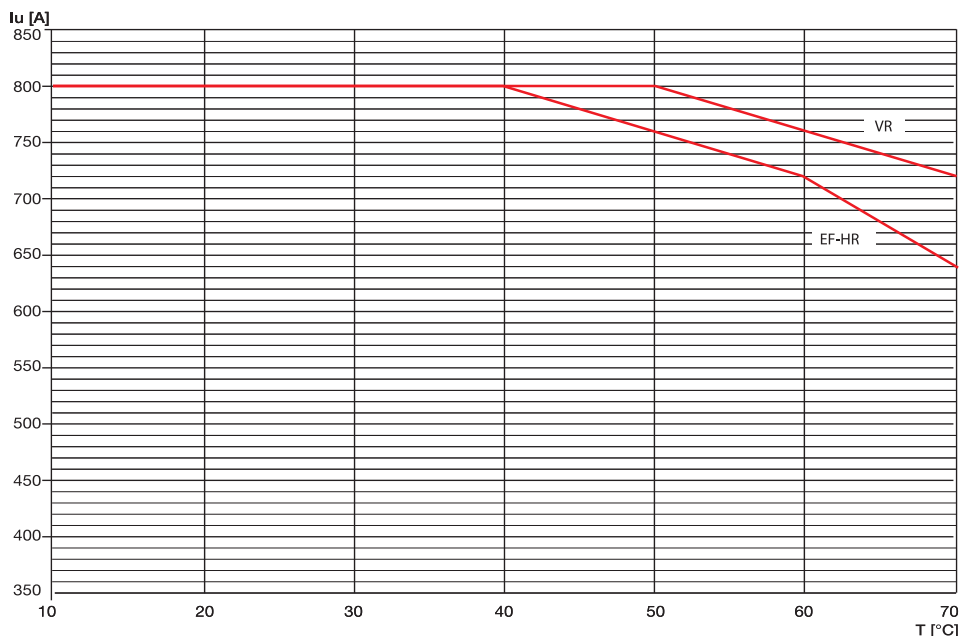
Выкатное исполнение

	до 40 °C		50 °C		60 °C		70 °C	
	И _{макс.} [A]	I _н	И _{макс.} [A]	I _н	И _{макс.} [A]	I _н	И _{макс.} [A]	I _н
EF	800	1	760	0,95	720	0,9	640	0,8
VR	800	1	800	1	760	0,95	720	0,9
HR	800	1	760	0,95	720	0,9	640	0,8

EF = Передние удлиненные выводы

HR = Задние плоские горизонтальные выводы

VR = Задние плоские вертикальные выводы



T6 1000 и T6D 1000

Стационарное исполнение

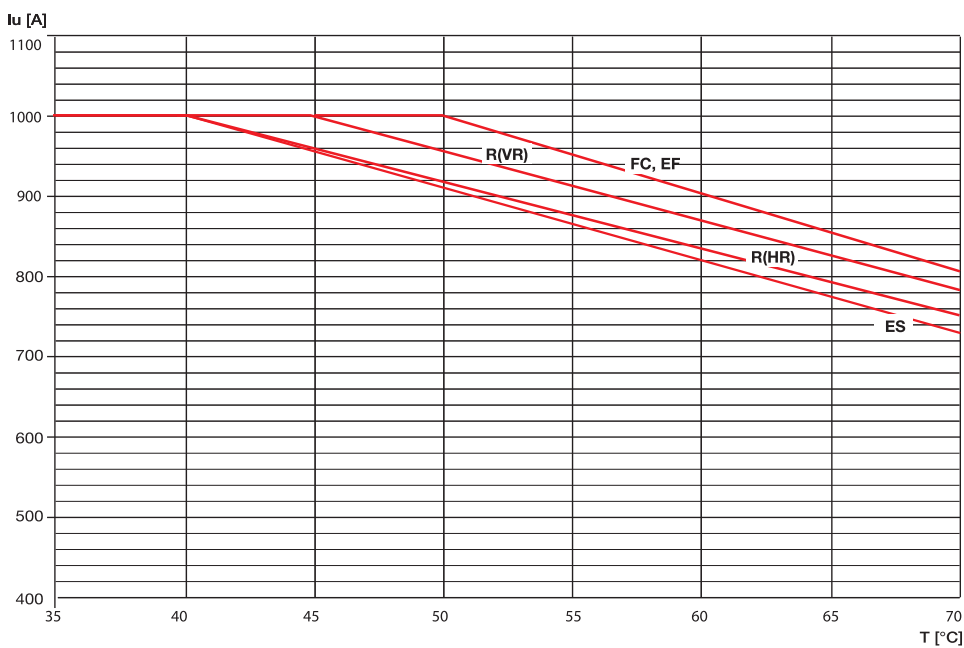
	до 40 °C		50 °C		60 °C		70 °C	
	Имакс. [A]	I ₁	Имакс. [A]	I ₁	Имакс. [A]	I ₁	Имакс. [A]	I ₁
FC	1000	1	1000	1	920	0,92	800	0,80
R (HR)	1000	1	920	0,92	840	0,84	760	0,76
R (VR)	1000	1	960	0,96	880	0,88	780	0,78
ES	1000	1	900	0,90	820	0,82	720	0,72

FC = Передние кабельные выводы

ES = Передние удлиненные расширенные выводы

R (HR) = Задние выводы (горизонтальн.)

R (VR) = Задние выводы (вертикальн.)



15C210000001

Зависимости характеристик от температуры

Автоматические выключатели с только магнитными или электронными расцепителями защиты и выключатели-разъединители

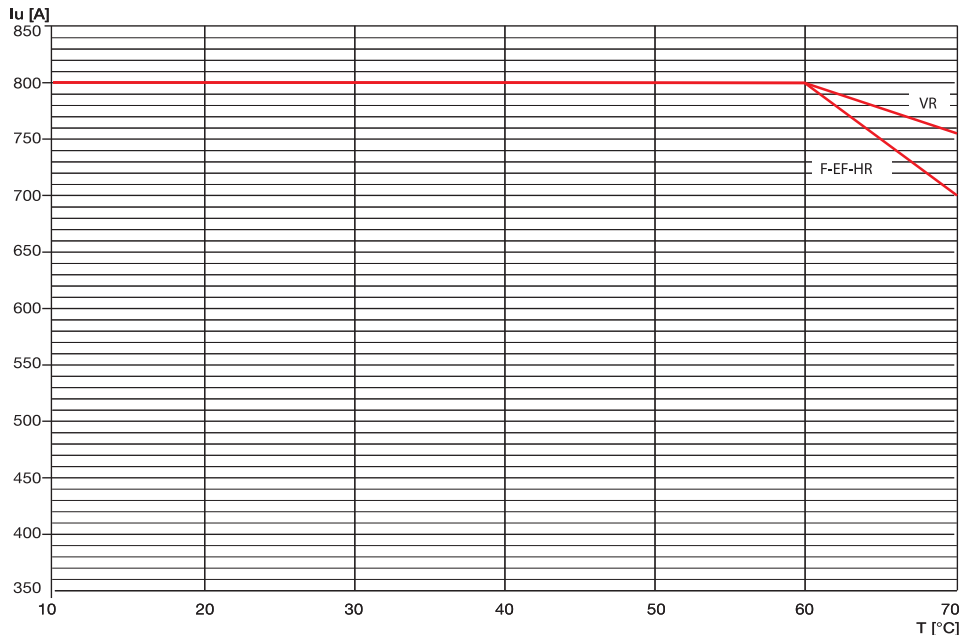
T7 S,H,L 800 и T7D 800

Стационарное
исполнение

		до 40 °C		50 °C		60 °C		70 °C	
		И _{макс.} [A]	I ₁	И _{макс.} [A]	I ₁	И _{макс.} [A]	I ₁	И _{макс.} [A]	I ₁
VR		800	1	800	1	800	1	755	0,94
F-EF-HR		800	1	800	1	800	1	700	0,87

VR = Задние плоские вертикальные выводы
HR = Задние плоские горизонтальные выводы

F = Передние плоские выводы EF = Передние удлиненные выводы



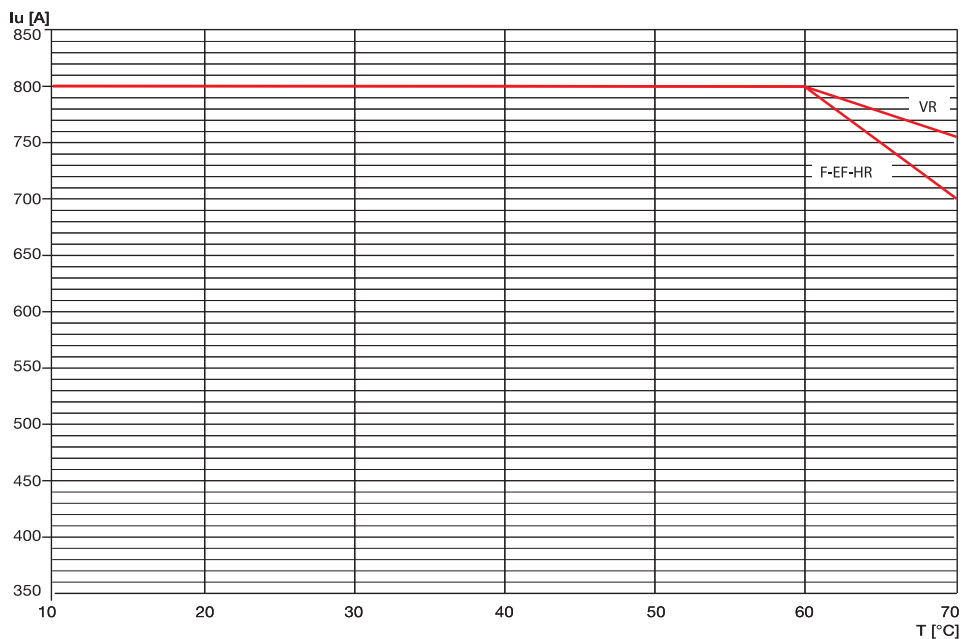
T7 V 800

Стационарное
исполнение

		до 40 °C		50 °C		60 °C		70 °C	
		И _{макс.} [A]	I ₁	И _{макс.} [A]	I ₁	И _{макс.} [A]	I ₁	И _{макс.} [A]	I ₁
VR		800	1	800	1	800	1	755	0,94
F-EF-HR		800	1	800	1	800	1	700	0,87

VR = Задние плоские вертикальные выводы
HR = Задние плоские горизонтальные выводы

F = Передние плоские выводы EF = Передние удлиненные выводы

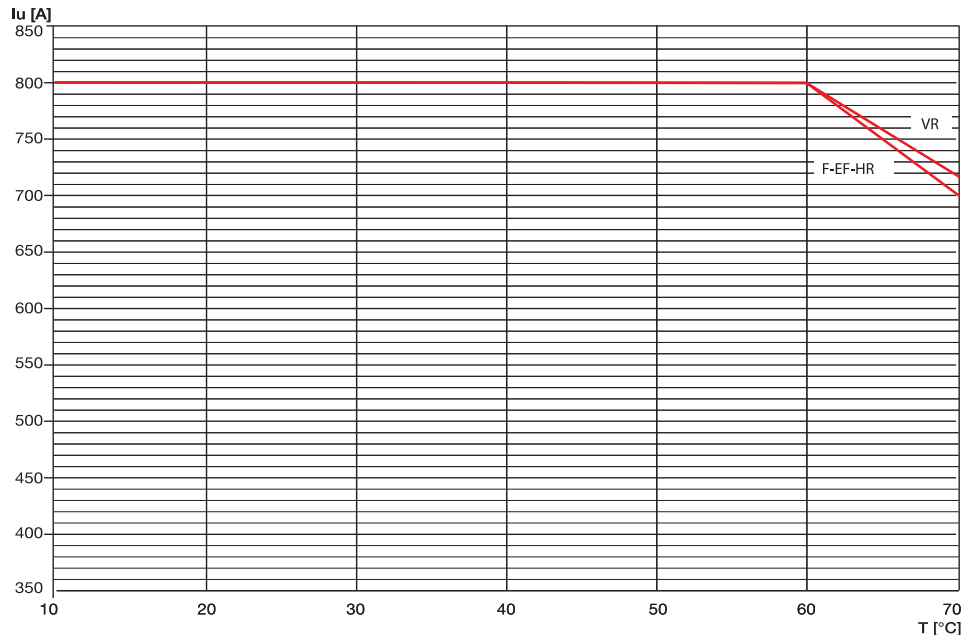


T7 S,H,L 800 и T7D 800

Выкатное исполнение

	до 40 °C		50 °C		60 °C		70 °C	
	Имакс. [A]	I ₁	Имакс. [A]	I ₁	Имакс. [A]	I ₁	Имакс. [A]	I ₁
VR	800	1	800	1	800	1	718	0,89
F-EF-HR	800	1	800	1	800	1	700	0,87

VR = Задние плоские вертикальные выводы
HR = Задние плоские горизонтальные выводы
F = Передние плоские выводы
EF = Передние удлиненные выводы



15021032F001

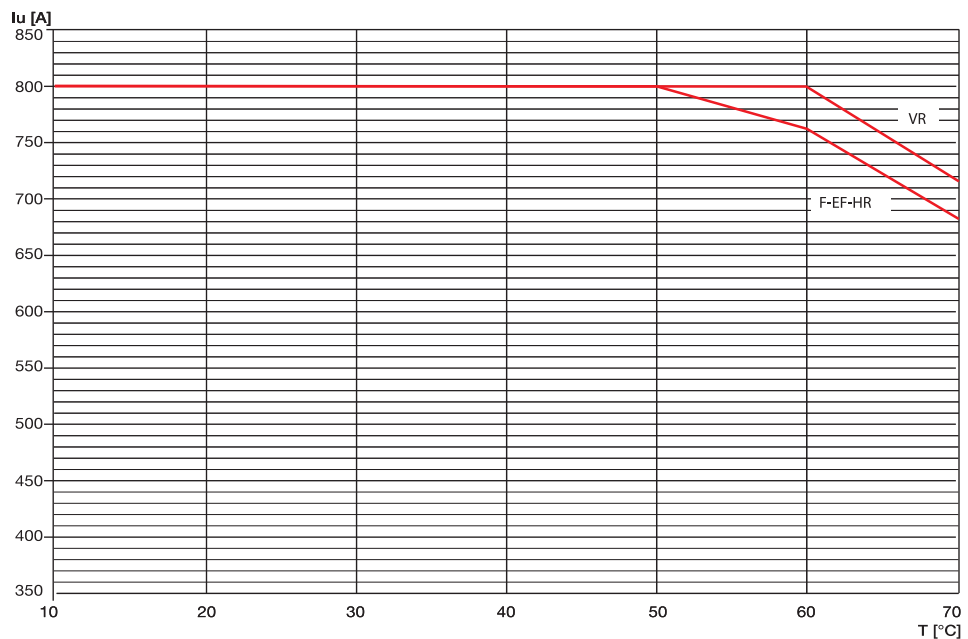
4

T7 V 800

Выкатное исполнение

	до 40 °C		50 °C		60 °C		70 °C	
	Имакс. [A]	I ₁	Имакс. [A]	I ₁	Имакс. [A]	I ₁	Имакс. [A]	I ₁
VR	800	1	800	1	800	1	716	0,89
F-EF-HR	800	1	800	1	763	0,95	682	0,85

VR = Задние плоские вертикальные выводы
HR = Задние плоские горизонтальные выводы
F = Передние плоские выводы
EF = Передние удлиненные выводы



15021032F001

Зависимости характеристик от температуры

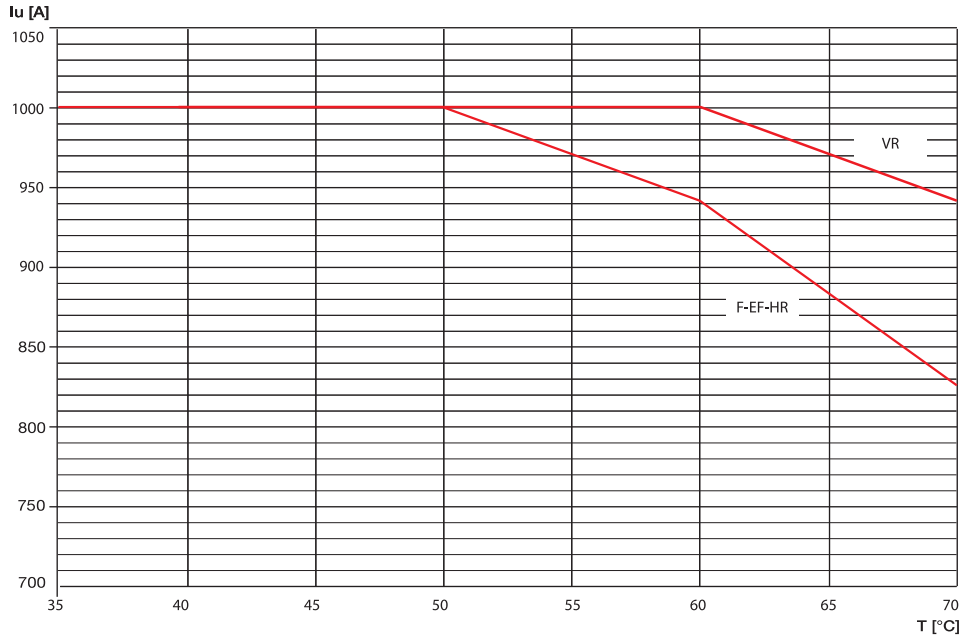
Автоматические выключатели с только магнитными или электронными расцепителями защиты и выключатели-разъединители

**T7 S,H,L 1000
и T7D 1000**

**Стационарное
исполнение**

	до 40 °C		50 °C		60 °C		70 °C	
	И _{макс.} [A]	I _н	И _{макс.} [A]	I _н	И _{макс.} [A]	I _н	И _{макс.} [A]	I _н
VR	1000	1	1000	1	1000	1	942	0,94
F-EF-HR	1000	1	1000	1	942	0,94	827	0,83

VR = Задние плоские вертикальные выводы
HR = Задние плоские горизонтальные выводы
F = Передние плоские выводы
EF = Передние удлиненные выводы

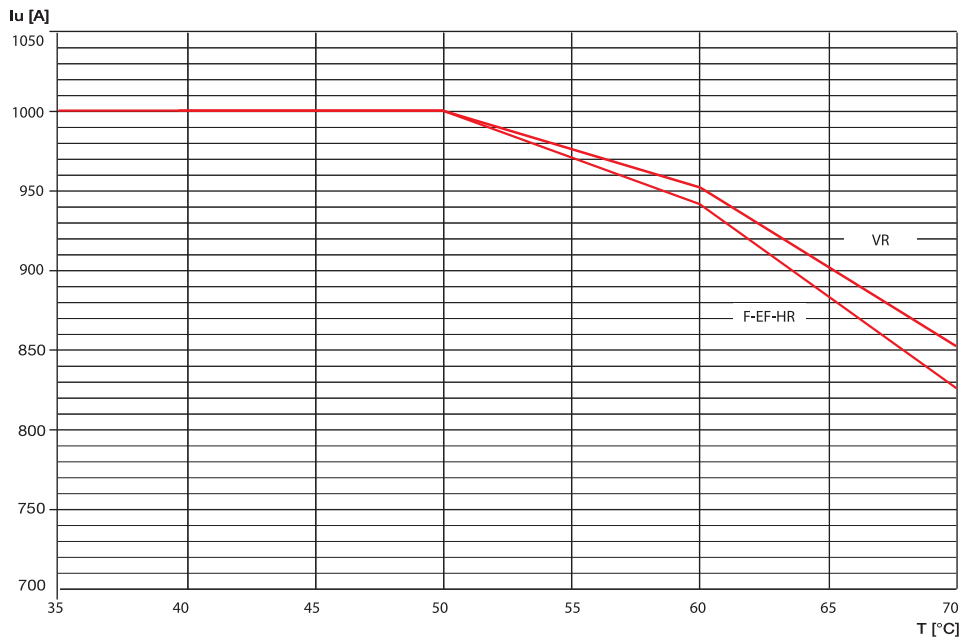


**T7 S,H,L 1000
и T7D 1000**

**Выкатное
исполнение**

	до 40 °C		50 °C		60 °C		70 °C	
	И _{макс.} [A]	I _н	И _{макс.} [A]	I _н	И _{макс.} [A]	I _н	И _{макс.} [A]	I _н
VR	1000	1	1000	1	952	0,95	852	0,85
F-EF-HR	1000	1	1000	1	942	0,94	827	0,83

VR = Задние плоские вертикальные выводы
HR = Задние плоские горизонтальные выводы
F = Передние плоские выводы
EF = Передние удлиненные выводы



T7 V 1000

Стационарное исполнение

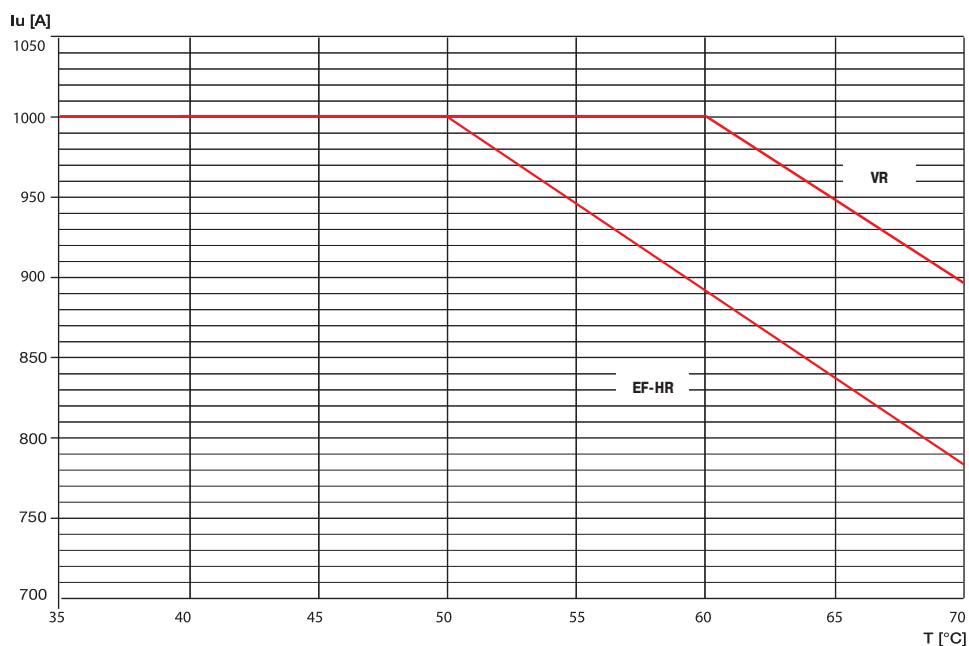
	до 40 °C		50 °C		60 °C		70 °C	
	И _{макс.} [A]	I ₁	И _{макс.} [A]	I ₁	И _{макс.} [A]	I ₁	И _{макс.} [A]	I ₁
VR	1000	1	1000	1,00	1000	1,00	894	0,89
EF-HR	1000	1	1000	1,00	895	0,89	784	0,78

EF = Удлинен. передн.

VR = Задн. плоск. вертикальн.

HR = Задн. плоск. горизонт.

Примечание: При номинальном токе ниже 1000 А характеристики Tmax T7 не ухудшаются под действием температуры.



15321054001

4

T7 V 1000

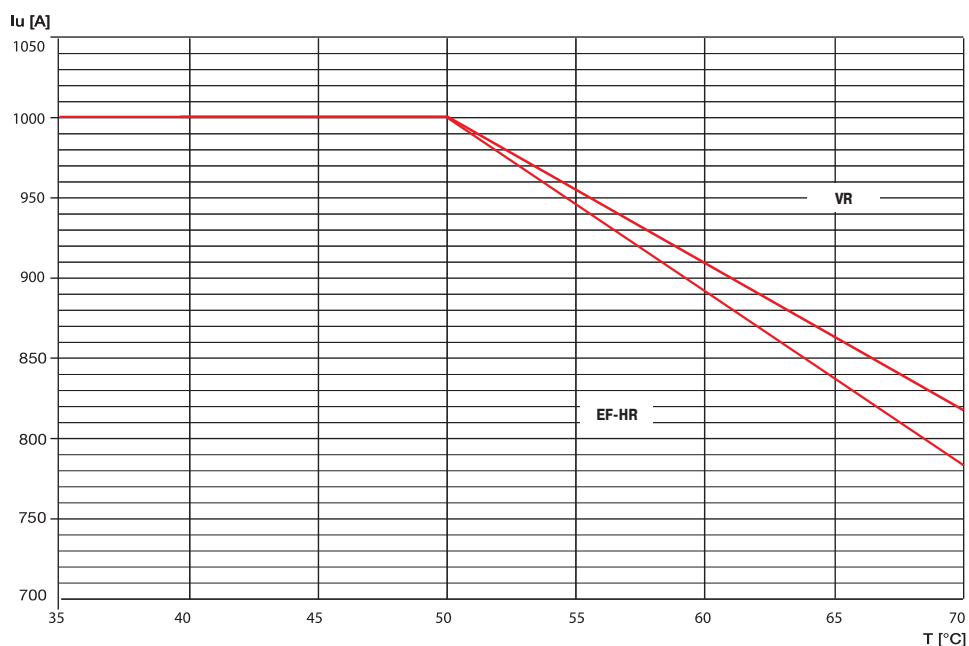
Выкатное исполнение

	до 40 °C		50 °C		60 °C		70 °C	
	И _{макс.} [A]	I ₁	И _{макс.} [A]	I ₁	И _{макс.} [A]	I ₁	И _{макс.} [A]	I ₁
VR	1000	1	1000	1,00	913	0,91	816	0,82
EF-HR	1000	1	1000	1,00	895	0,89	784	0,78

EF = Удлинен. передн.

VR = Задн. плоск. вертикальн.

HR = Задн. плоск. горизонт.



15321054001

Зависимости характеристик от температуры

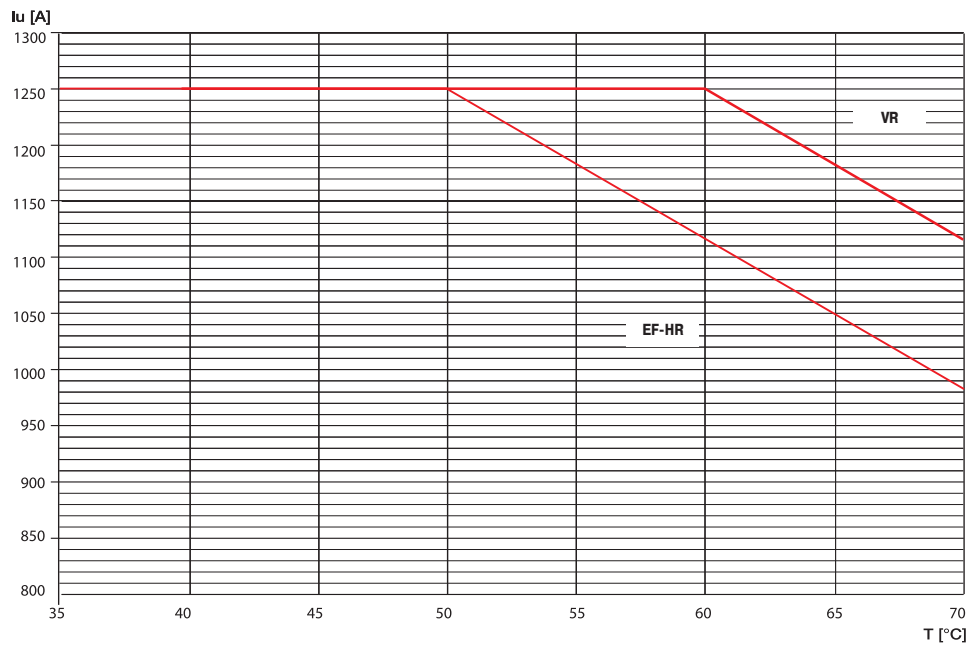
Автоматические выключатели с только магнитными или электронными расцепителями защиты и выключатели-разъединители

**T7 S,H,L, 1250
и T7D 1250**

**Стационарное
исполнение**

	до 40 °C		50 °C		60 °C		70 °C	
	Имакс. [A]	I ₁	Имакс. [A]	I ₁	Имакс. [A]	I ₁	Имакс. [A]	I ₁
VR	1250	1	1250	1,00	1250	1,00	1118	0,89
EF-HR	1250	1	1250	1,00	1118	0,89	980	0,78

EF = Передние удлиненные выводы VR = Задние плоские вертикальные выводы HR = Задние плоские горизонтальные выводы

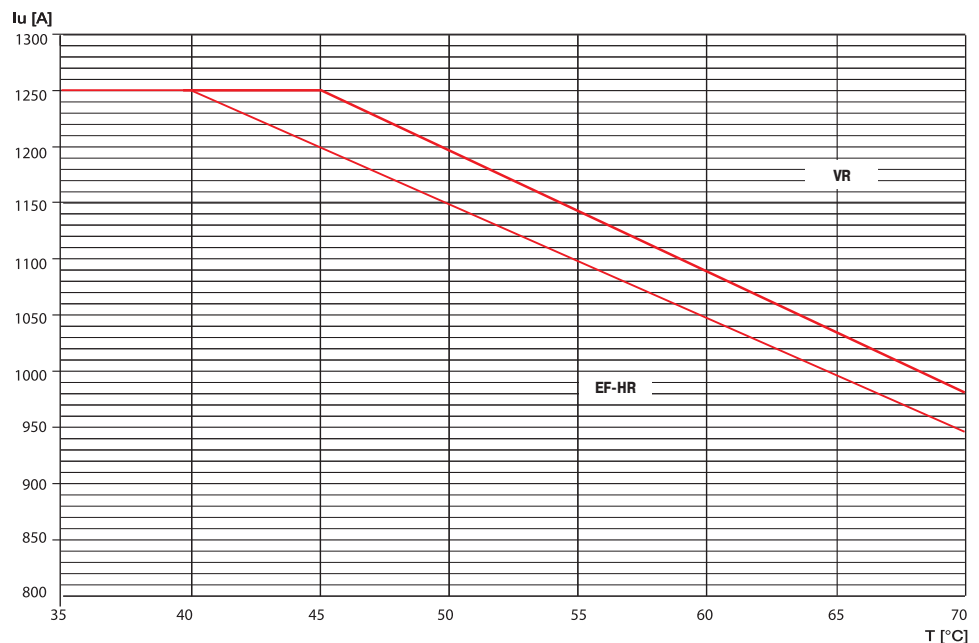


T7 V 1250

**Стационарное
исполнение**

	до 40 °C		50 °C		60 °C		70 °C	
	Имакс. [A]	I ₁	Имакс. [A]	I ₁	Имакс. [A]	I ₁	Имакс. [A]	I ₁
VR	1250	1	1201	0,96	1096	0,88	981	0,78
EF-HR	1250	1	1157	0,93	1056	0,85	945	0,76

EF = Передние удлиненные выводы VR = Задние плоские вертикальные выводы HR = Задние плоские горизонтальные выводы

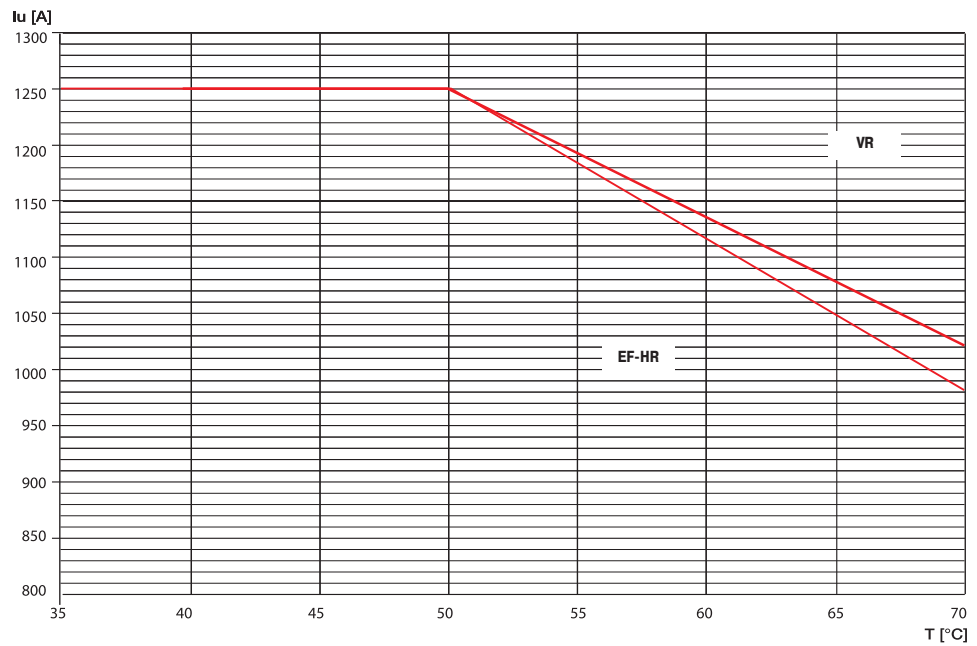


T7 S,H,L, 1250 и T7D 1250

Выкатное исполнение

	до 40 °C		50 °C		60 °C		70 °C	
	Имакс. [A]	I_1	Имакс. [A]	I_1	Имакс. [A]	I_1	Имакс. [A]	I_1
VR	1250	1	1250	1,00	1141	0,91	1021	0,82
EF-HR	1250	1	1250	1,00	1118	0,89	980	0,78

EF = Передние удлиненные выводы VR = Задние плоские вертикальные выводы HR = Задние плоские горизонтальные выводы



15321055P001

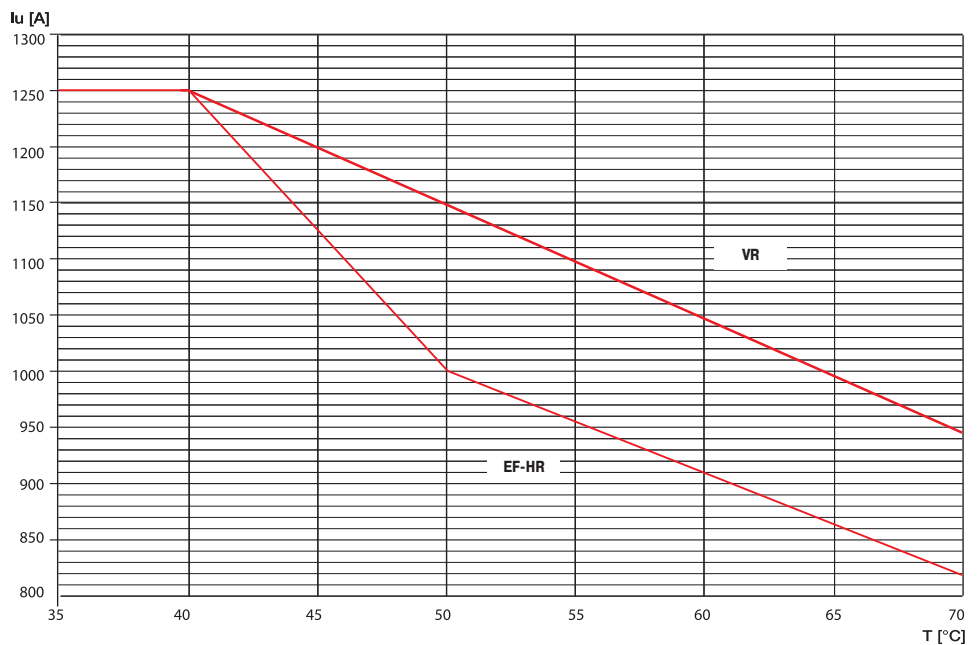
4

T7 V 1250

Выкатное исполнение

	до 40 °C		50 °C		60 °C		70 °C	
	Имакс. [A]	I_1	Имакс. [A]	I_1	Имакс. [A]	I_1	Имакс. [A]	I_1
VR	1250	1	1157	0,93	1056	0,85	945	0,76
EF-HR	1250	1	1000	0,80	913	0,73	816	0,65

EF = Передние удлиненные выводы VR = Задние плоские вертикальные выводы HR = Задние плоские горизонтальные выводы



15321055P001

Зависимости характеристик от температуры

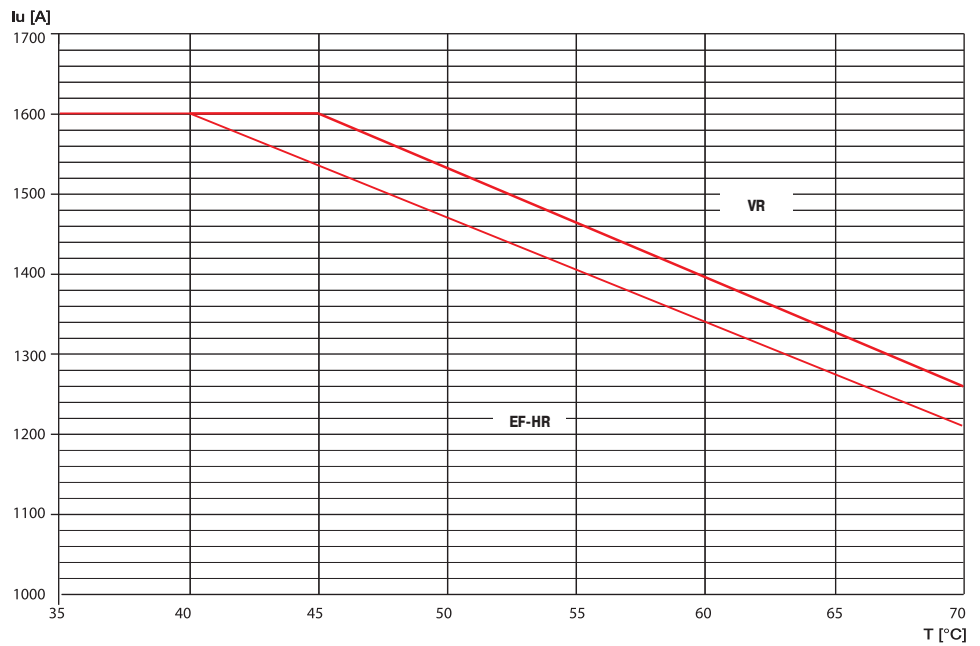
Автоматические выключатели с только магнитными или электронными расцепителями защиты и выключатели-разъединители

**T7 S,H,L, 1600
и T7D 1600**

**Стационарное
исполнение**

	до 40 °C		50 °C		60 °C		70 °C	
	Imax. [A]	I _n	Imax. [A]	I _n	Imax. [A]	I _n	Imax. [A]	I _n
VR	1600	1	1537	0,96	1403	0,88	1255	0,78
EF-HR	1600	1	1481	0,93	1352	0,85	1209	0,76

EF = Передние удлиненные выводы VR = Задние плоские вертикальные выводы HR = Задние плоские горизонтальные выводы

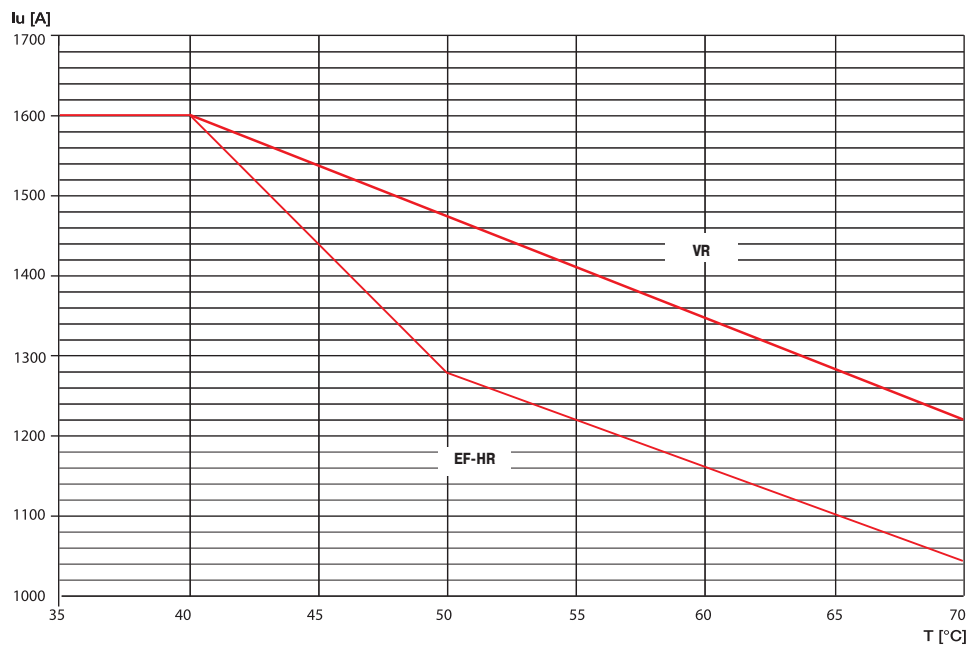


**T7 S,H,L, 1600
и T7D 1600**

**Выкатное
исполнение**

	до 40 °C		50 °C		60 °C		70 °C	
	Imax. [A]	I _n	Imax. [A]	I _n	Imax. [A]	I _n	Imax. [A]	I _n
VR	1600	1	1481	0,93	1352	0,85	1209	0,76
EF-HR	1600	1	1280	0,80	1168	0,73	1045	0,65

EF = Передние удлиненные выводы VR = Задние плоские вертикальные выводы HR = Задние плоские горизонтальные выводы



Зависимости характеристик от температуры

Автоматические выключатели с терромагнитными расцепителями защиты

Tmax T5

In [A]	10 °C		20 °C		30 °C		40 °C		50 °C		60 °C		70 °C	
	МИН	МАКС	МИН	МАКС	МИН	МАКС	МИН	МАКС	МИН	МАКС	МИН	МАКС	МИН	МАКС
320	260	368	245	350	234	335	224	320	212	305	200	285	182	263
400	325	465	310	442	295	420	280	400	265	380	250	355	230	325
500	435	620	405	580	380	540	350	500	315	450	280	400	240	345

Tmax T6

In [A]	10 °C		20 °C		30 °C		40 °C		50 °C		60 °C		70 °C	
	МИН	МАКС	МИН	МАКС	МИН	МАКС	МИН	МАКС	МИН	МАКС	МИН	МАКС	МИН	МАКС
630	520	740	493	705	462	660	441	630	405	580	380	540	350	500
800	685	965	640	905	605	855	560	800	520	740	470	670	420	610

Рассеиваемая мощность

Мощность [Вт/полюс]	In [A]	T4	T5		T6		T7 S,H,L		T7 V	
		P/W	F	P/W	F	W	F	W	F	W
TMA..	320		13,6	20,9						
	400		19,5	31						
	500		28,8	36,7						
	630				30,6	39				
	800				31	39,6				
PR22..	320	24	10,6	17,9						
	400		16,5	28			5	9	8	12
	630		41	53,6	30	38,5	12	22	20	30
PR23..	800				32	41,6	19,3	35,3	32	48
PR33..	1000				50		30	55	50	75
Ekip E	1250						47	86	78,3	117,3
	1600						77	141		

Значения срабатывания электромагнитного расцепителя

	Расцепитель	In [A]	I ₃ [A]	Максимальное значение однофазного тока срабатывания (% I ₃) ⁽¹⁾
T4 320	PR221DS	320	1...10 × In	100%
	PR222DS/P-PR222DS/PD	320	1...12 × In	100%
	PR223DS	320	1,5...12 × In	100%
T5 400/630	TMG	320...500	1600...2500	150%
	TMA	320...500	3200...5000	150%
	PR221DS	320...630	1...10 × In	100%
	PR222DS/P-PR222DS/PD	320...630	1...12 × In	100%
	PR223DS, Ekip E	320...630	1,5...12 × In	100%
T6 630/800/1000	TMA	630...800	3150...8000	150%
	PR221DS	630...1000	1...10 × In	100%
	PR222DS/P-PR222DS/PD	630...1000	1...12 × In	100%
	PR223DS	630...1000	1,5...12 × In	100%
	T7 800/1000/1250/1600	PR231/P-PR232/P	400...1600	1,5...12 × In
PR331/P-PR332/P		400...1600	1,5...15 × In	100%

I ₃	=	мгновенный ток срабатывания
TMF	=	термомагнитный расцепитель с фиксированной уставкой теплового и электромагнитного срабатывания
TMD	=	термомагнитный расцепитель с регулируемой уставкой теплового срабатывания и фиксированной уставкой электромагнитного срабатывания
TMA	=	термомагнитный расцепитель с регулируемыми уставками теплового и электромагнитного срабатывания
TMG	=	термомагнитный расцепитель для защиты генераторов
PR22_, PR23_, PR33_	=	
Ekip E	=	электронные расцепители

⁽¹⁾ Удовлетворяет требованиям Стандарта IEC 60947-2, Раздел 8.3.3.1.2

Специальное применение

Использование аппаратов при 16 2/3 Гц

Серия термомангнитных автоматических выключателей Tmax подходит для применения в сетях с частотой 16 2/3 Гц. Такие сети чаще всего используются на железнодорожном транспорте. В приведенной ниже таблице указана отключающая способность (Icu) в зависимости от напряжения и числа последовательно подключенных полюсов согласно электрическим схемам.

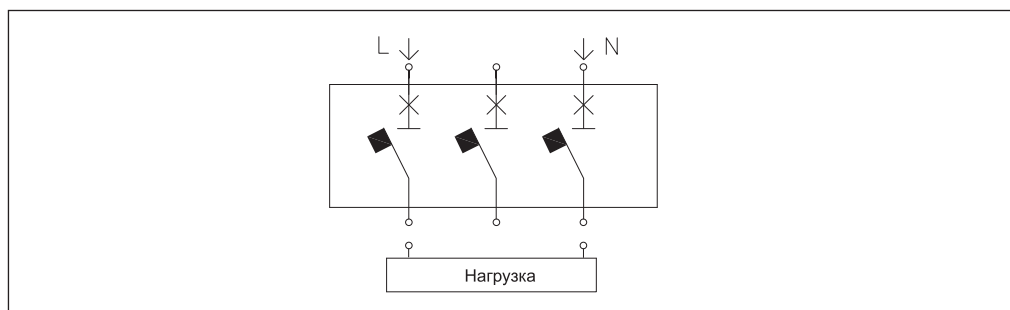
Icu [кА]	Схема электрических соединений	T5					T6			
		N	S	H	L	V	N	S	H	L
250 В (перем. ток), 2 полюса последовательно	A	36	50	70	100	150	36	50	70	100
250 В (перем. ток), 3 полюса последовательно	B-C	-	-	-	-	-	-	-	-	-
500 В (перем. ток), 2 полюса последовательно	A	25	36	50	70	100	20	35	50	70
500 В (перем. ток), 3 полюса последовательно	B-C	-	-	-	-	-	-	-	-	-
750 В (перем. ток), 3 полюса последовательно	B-C	16	25	36	50	70	16	20	36	50
750 В (перем. ток), 4 полюса последовательно ⁽¹⁾	D	-	-	-	-	-	-	-	-	-
1000 В (перем. ток), 4 полюса последовательно ⁽²⁾	D	-	-	-	-	40	-	-	-	40

⁽¹⁾ Автоматические выключатели с уставкой нейтрали 100%

⁽²⁾ Используйте автоматические выключатели 1000 В пост. тока

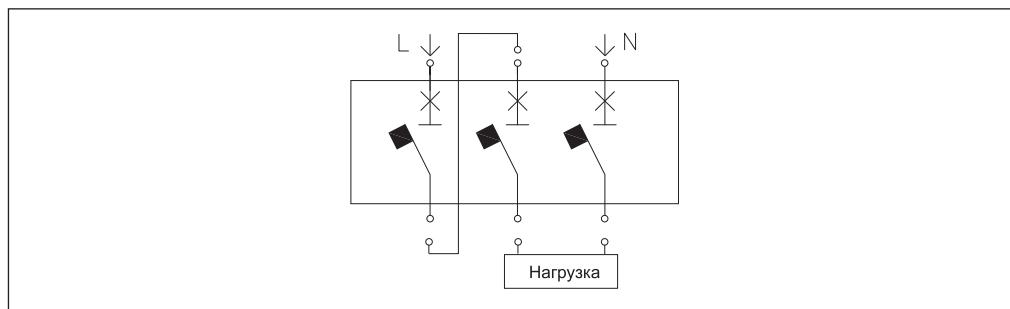
Электрические схемы

Схема А. Размыкание одним полюсом каждой линии главной цепи.



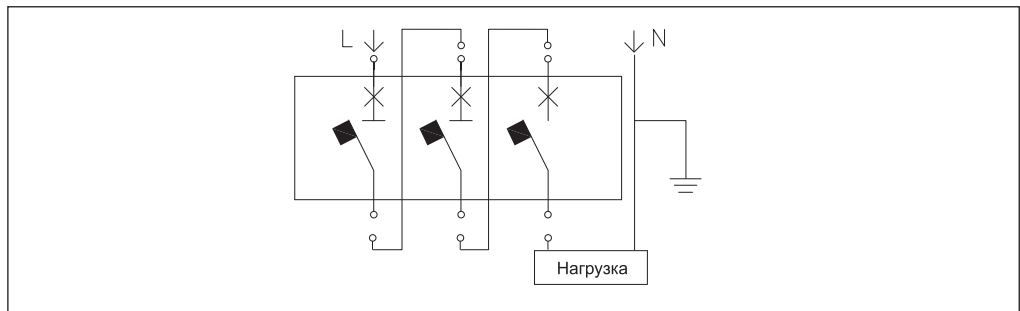
Примечание: если нейтраль не замкнута на землю, способ монтажа должен быть таким, чтобы практически исключить возможность двойного замыкания на землю.

Схема В. Размыкание одной линии главной цепи двумя последовательно соединенными полюсами, а другой линии - одним полюсом.



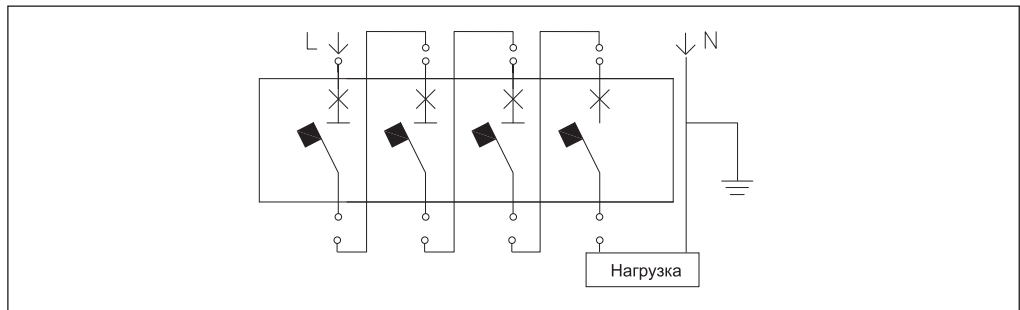
Примечание: если нейтраль не замкнута на землю, способ монтажа должен быть таким, чтобы практически исключить возможность двойного замыкания на землю.

Схема С. Размыкание одной линии главной цепи тремя последовательно соединенными полюсами (нейтраль заземлена).



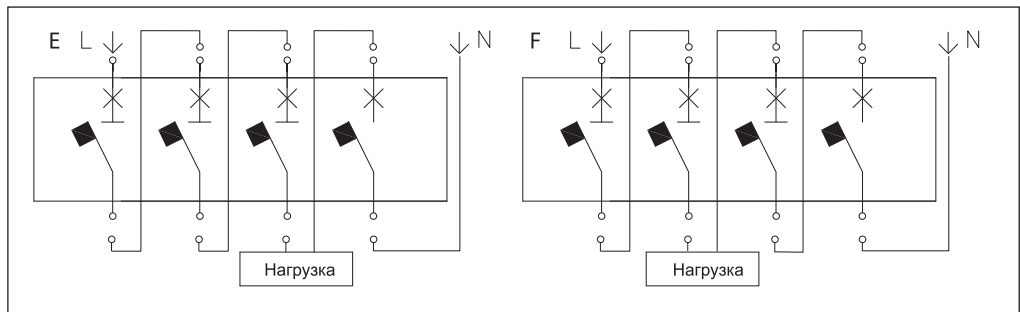
1S3210R9001

Схема D. Размыкание четырьмя последовательно соединенными полюсами одной линии главной цепи (нейтраль заземлена).



1S3210R9001

Схема E. Размыкание одной линии главной цепи тремя полюсами, а другой линии - одним и размыкание каждой линии главной цепи парой полюсов.



1S3210R9001

Примечание: если нейтраль не замкнута на землю, способ монтажа должен быть таким, чтобы практически исключить возможность двойного замыкания на землю

Специальное применение

Использование аппаратов при 16 2/3 Гц

Пороги срабатывания

Порог теплового срабатывания автоматического выключателя такой же, что и для стандартного исполнения. Для порога электромагнитного срабатывания вводится поправочный коэффициент в соответствии со следующей таблицей:

Автоматические выключатели	Схема А	Схема В-С	Схема D
T5	0,9	0,9	0,9

Установка порога срабатывания электромагнитного расцепителя

Поправочный коэффициент учитывает тот факт, что при отклонении частоты от величины 50-60 Гц изменяется значение порога срабатывания защиты от короткого замыкания. Следовательно, величина порога срабатывания, которая должна быть установлена на расцепителе защиты, получается путем деления требуемого значения уставки срабатывания на поправочный коэффициент.

Пример

- Рабочий ток: $I_b = 450 \text{ A}$
- Автоматический выключатель: T5 630 $I_n = 500 \text{ A}$
- Требуемое значение уставки электромагнитной защиты: $I_3 = 5000 \text{ A}$
- Значение уставки электромагнитной защиты:

$$\text{Уставка: } \frac{I_3}{k_m}$$

следовательно, в данном случае уставка электромагнитной защиты равна:

$$\text{Уставка: } \frac{5000}{0,9} = 5555 \text{ A (приблизительно } 9 I_n)$$

Специальное применение

Использование аппаратов при 400 Гц

При высоких частотах рабочие характеристики автоматических выключателей реклассифицируются с учетом следующего:

- усиление скин-эффекта и увеличение индуктивного сопротивления прямо пропорционально частоте приводит к перегреву проводника или медных компонентов, которые проводят ток в автоматическом выключателе;
- удлинение петли гистерезиса и снижение магнитного насыщения с последующим изменением сил, связанных с электромагнитным полем при данном значении тока.

Как правило, эти явления оказывают влияние на характеристики терромагнитных расцепителей и элементов автоматического выключателя для прерывания тока.

Таблицы ниже относятся к автоматическим выключателям с терромагнитными расцепителями с отключающей способностью менее 36 кА. Как правило, это значение более чем достаточно для защиты установок 400 Гц, характеризующихся довольно низкими токами короткого замыкания.

Как видно по приведенным данным, порог теплового расцепления (I_n) уменьшается при увеличении частоты из-за пониженной проводимости материалов и усиления сопутствующих тепловых явлений. Как правило, снижение этой характеристики составляет 10%.

И наоборот, порог электромагнитного расцепления (I_3) увеличивается при увеличении частоты: по этой причине рекомендуется исполнение с-5· I_n . В этих таблицах K_m — множитель I_3 , необходимый из-за индуцированных электромагнитных полей.

T5 400/630 — TMA 320÷500 A

	I_1 (400 Гц)				I_3 уставки (МИН=5· I_n)		
	I_n	МИН.	СРЕДН.	МАКС.	I_3 (50 Гц)	K_m	I_3 (400 Гц)
T5N	320	201	244	288	1600	1,5	2400
400/630	400	252	306	360	2000	1,5	3000
	500	315	382	450	2500	1,5	3750

T5 400/630 — TMG 320÷500 A

	I_1 (400 Гц)				I_3 уставки (МИН=5· I_n)		
	I_n	МИН.	СРЕДН.	МАКС.	I_3 (50 Гц)	K_m	I_3 (400 Гц)
T5N	320	201	244	288	800...1600	1,5	1200...2400
400/630	400	252	306	360	1000...2000	1,5	1500...3000
	500	315	382	450	1250...2500	1,5	1875...3750

T6 630/800 — TMA

	I_1 (400 Гц)				I_3 уставки (МИН=5xIn)		
	In	МИН.	СРЕДН.	МАКС.	I_3 (50 Гц)	K_m	I_3 (400 Гц)
T6N 630	630	397	482	567	3150	1,5	4725
T6N 800	800	504	602	720	4000	1,5	6000

Пример

Данные о сети:

- номинальное напряжение 400 В (перем. ток)
- номинальная частота 400 Гц
- ток нагрузки 240 А (I_b)
- допустимая нагрузка кабеля по току 260 А (I_z)
- ток короткого замыкания 32 кА

При выборе автоматического выключателя для такого применения необходимо учесть два основных условия правильного использования автоматического выключателя при 400 Гц:

- тепловая защита снижается на 10%;
- порог электромагнитного расцепления увеличивается в соответствии с коэффициентом K_m .

Если бы установка работала при промышленной частоте (50/60 Гц), следовало бы выбрать автоматический выключатель T4N 250 TMA $I_n = 250$, исходя из номинального тока нагрузки (240 А) и тока короткого замыкания установки.

Однако, поскольку автоматический выключатель должен выбираться для работы при 400 Гц, необходимо учитывать указания, приведенные выше, в частности, о том, что снижение тепловой защиты означает максимальную уставку:

$$I_{1 \text{ макс. 400 Гц}} = 250 - \left(\frac{250 \cdot 10}{100} \right) = 225 \text{ А}$$

Как можно отметить, данное значение меньше тока нагрузки, и автоматический выключатель с $I_n = 250$ А не подходит. Поэтому необходимо использовать автоматический выключатель T4N 320 TMA $I_n = 320$, поскольку установка термомангнитного расцепителя на среднее значение (0,85) приводит к получению следующего порога электромагнитного расцепления (с учетом снижения на 10%):

$$I_{1 \text{ средн. 400 Гц}} = 0,85 \cdot \left[320 - \left(\frac{320 \cdot 10}{100} \right) \right] \cong 244 \text{ А}$$

Это значение выше номинального тока нагрузки и ниже допустимой нагрузки кабеля по току; следовательно, такой автоматический выключатель пригоден для применения при 400 Гц. Что касается порога электромагнитного расцепления, рекомендуются минимальные возможные уставки ($5 \times I_n$ для TMA), чтобы исключить крайне высокие значения срабатывания:

$$I_3 = 5 \cdot I_n \cdot K_m = 5 \cdot 320 \cdot 1,7 = 2720 \text{ А}$$

Специальное применение

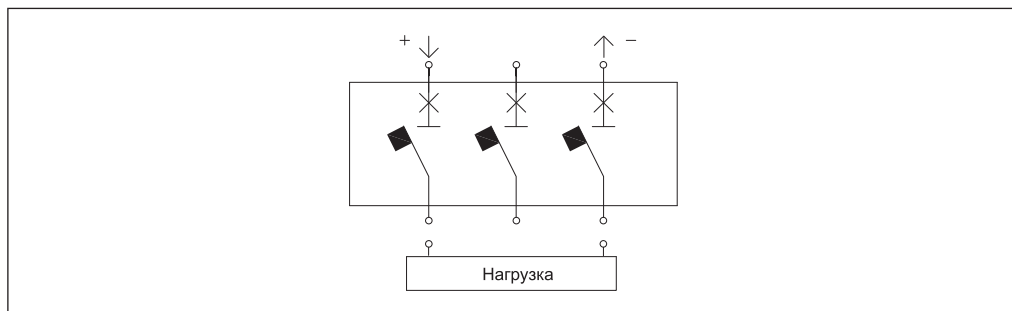
Использование аппаратов на постоянном токе

Использование аппаратов на постоянном токе

Чтобы получить необходимое число последовательно соединенных полюсов для обеспечения требуемой отключающей способности при различных рабочих напряжениях, следует использовать приведенные ниже схемы. Для расчета отключающей способности (I_{cu}) при заданном напряжении и числе последовательно соединенных полюсов используйте таблицу на стр. 4/52.

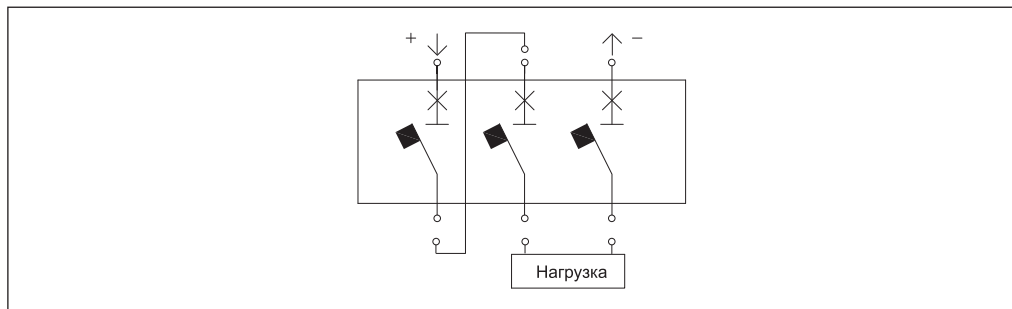
Защита и разъединение цепи с помощью трехполюсных автоматических выключателей

Схема А. Размыкание одним полюсом каждой линии главной цепи.



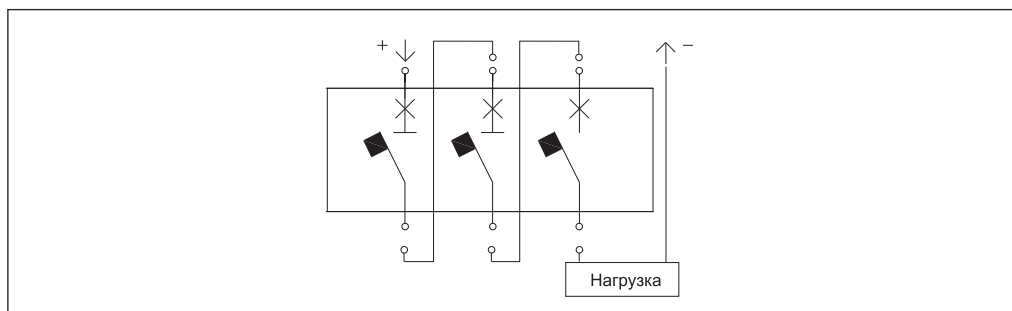
Примечание: если отрицательная полярность не замкнута на землю, способ прокладки должен быть таким, чтобы практически исключить возможность двойного замыкания на землю.

Схема В. Размыкание одной линии главной цепи двумя последовательно соединенными полюсами, а другой линии - одним полюсом.



Примечание: если отрицательная полярность не замкнута на землю, способ прокладки должен быть таким, чтобы практически исключить возможность двойного замыкания на землю.

Схема С. Размыкание одной линии главной цепи тремя последовательно соединенными полюсами.



Специальное применение

Использование аппаратов на постоянном токе

Схема D. Размыкание четырьмя последовательно соединенными полюсами одной линии главной цепи (при напряжении 1000 В пост. тока)

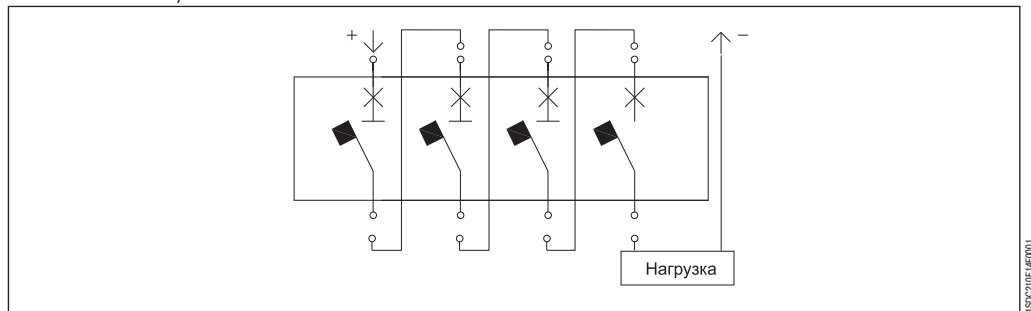
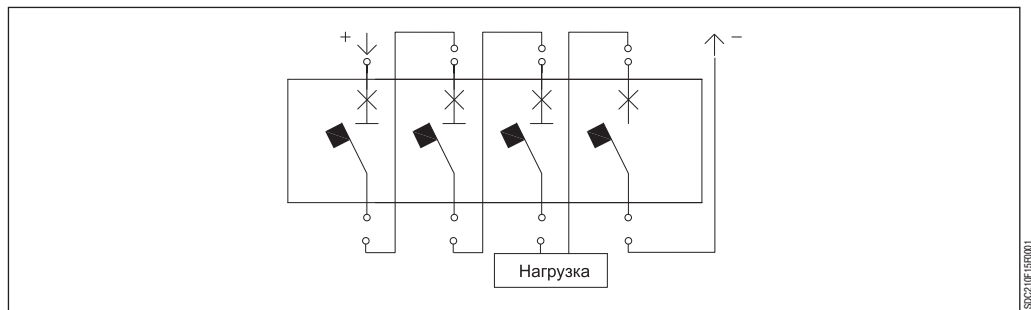
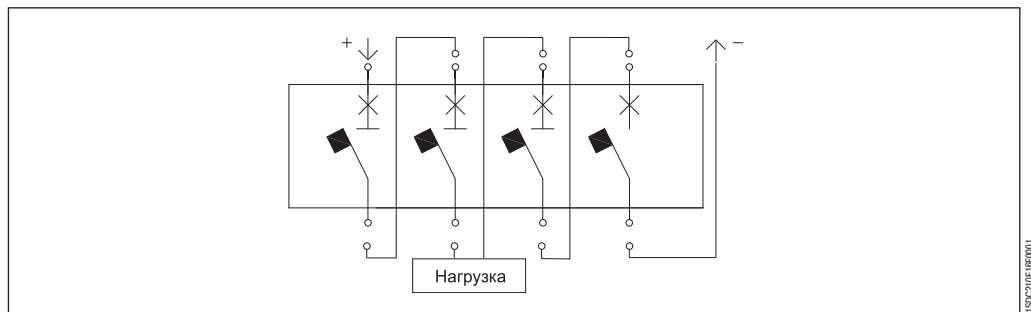


Схема E. Размыкание одной линии главной цепи тремя полюсами, а другой линии – одним



Примечание: если отрицательная полярность не замкнута на землю, способ прокладки должен быть таким, чтобы практически исключить возможность двойного замыкания на землю.

Схема F. Размыкание каждой линии главной цепи парой полюсов



Примечание: если отрицательная полярность не замкнута на землю, способ прокладки должен быть таким, чтобы практически исключить возможность двойного замыкания на землю.

В следующей таблице показано, какую схему соединений нужно использовать в зависимости от типа распределительной сети и количества последовательно соединенных полюсов для обеспечения требуемой отключающей способности.

Распределительная система

Напряжение	T4-T5-T6	Изолированная сеть ⁽¹⁾	Заземленная полярность ⁽²⁾	Заземленная средняя точка
≤ 250В пост. тока	–	A-B	B-C-E	F ⁽³⁾
	■	A	B	F ⁽³⁾
≤ 500В пост. тока	–	B	C-E	F
	■	A	B	F ⁽³⁾
≤ 750В пост. тока	■	B	C-E	F
≤ 1000В пост. тока	■	E-F	D	F

⁽¹⁾ Вероятность двойного замыкания на землю должна быть сведена к нулю

⁽²⁾ Предполагается, что заземлена отрицательная (–) полярность

⁽³⁾ По применению трёхполюсных выключателей, проконсультируйтесь у АББ

Примечания:

Тип применяемой схемы подключения следует выбирать исходя из значения тока короткого замыкания и отключающей способности автоматического выключателя. Схемы подключения С и D применяются для защиты одной полярности, когда другая – заземлена.

В таблице ниже приведены значения поправочного коэффициента для порогов срабатывания по короткому замыканию для каждого автоматического выключателя (поправка не относится к тепловому порогу срабатывания).

Автоматические выключатели	Схема А	Схема В	Схема С	Схема D	Схема E	Схема F
T5	1,1	1	1	0,9	0,9	0,9
T6	1,1	1	1	0,9	0,9	0,9

Специальное применение

Использование аппаратов на постоянном токе

Пример уставок порогов срабатывания для работы на постоянном токе — Схема А

Уставка I_n [A]	T5 400		T5 630		T6 630		T6 800	
	$I_1=0,7 \div 1 \times I_n$	$I_3=5 \div 10 \times I_n$	$I_1=0,7 \div 1 \times I_n$	$I_3=5 \div 10 \times I_n$	$I_1=0,7 \div 1 \times I_n$	$I_3=5 \div 10 \times I_n$	$I_1=0,7 \div 1 \times I_n$	$I_3=5 \div 10 \times I_n$
320	224÷320	1760÷3520						
400	280÷400	2200÷4400						
500			350÷500	2750÷5500				
630					441÷630	3465÷6930		
800							480÷800	4000÷8000

Установка порога срабатывания магнитного расцепителя

Поправочный коэффициент учитывает тот факт, что при постоянном токе изменяется значение порога срабатывания защиты от короткого замыкания.

Значение порога срабатывания, которое нужно выставить на расцепителе защиты, получается путем деления требуемого значения на поправочный коэффициент.

Пример

- Рабочий ток: $I_b = 550$ А
- Автоматический выключатель: T6 630 $I_n = 630$ А
- Требуемое значение уставки электромагнитной защиты: $I_3 = 5500$ А
- Уставка порога электромагнитной защиты (по схеме А):

$$\text{Уставка: } \frac{I_3}{k_m}$$

следовательно, в данном случае уставка порога электромагнитной защиты равна:

$$\text{Уставка: } \frac{5500}{1,1} = 5000 \text{ А (приблизительно } 8 I_n)$$

Специальное применение

Защита от токов утечки на землю

Расцепители защиты от токов утечки на землю связаны с автоматическим выключателем для обеспечения двух функций в одном устройстве:

- защита от перегрузки и короткого замыкания;
- защита от не прямых контактов (напряжение на открытых токопроводящих частях из-за потери изоляции).

Кроме того, они могут гарантировать дополнительную защиту от возгорания при развитии короткого замыкания или из-за токов утечки, которые могут не обнаруживаться стандартными устройствами защиты от перегрузки.

Устройства защиты от токов утечки на землю с номинальной величиной не выше 30 мА также используются для дополнительной защиты от прямого контакта в случае отказа соответствующих устройств защиты.

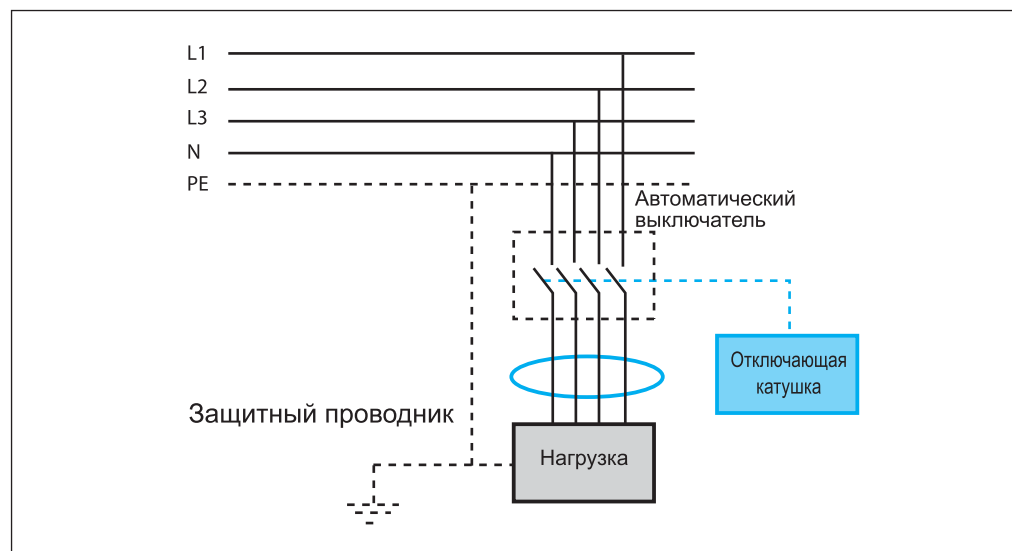
Их логическая схема основана на обнаружении векторной суммы линейных токов через внутренний или внешний тороид.

Эта сумма равна нулю в рабочем режиме или равна току замыкания на землю (ID) в случае такого замыкания.

Когда расцепитель защиты обнаруживает отличный от нуля дифференциальный ток, он размыкает автоматический выключатель с помощью катушки отключения.

Как видно из рисунка, необходимо присутствие защитного или эквипотенциального проводника снаружи внешнего тороида.

Распределительная система (IT, TT, TN)



Принцип работы расцепителя токов утечки на землю делает его пригодным для распределительных систем TT, IT (ей следует уделить особое внимание) и TN-S, но не для систем TN-C. Фактически, в этих системах нейтраль также используется в качестве защитного проводника, что делает невозможным определение дифференциального тока, даже если бы нейтраль (называемая PEN в этих распределительных системах) проходила через тороид, так как векторная сумма токов была бы всегда равной нулю.

Одной из основных характеристик защиты от дифференциальных токов является ее минимальный номинальный ток IDn. Он определяет чувствительность расцепителя.

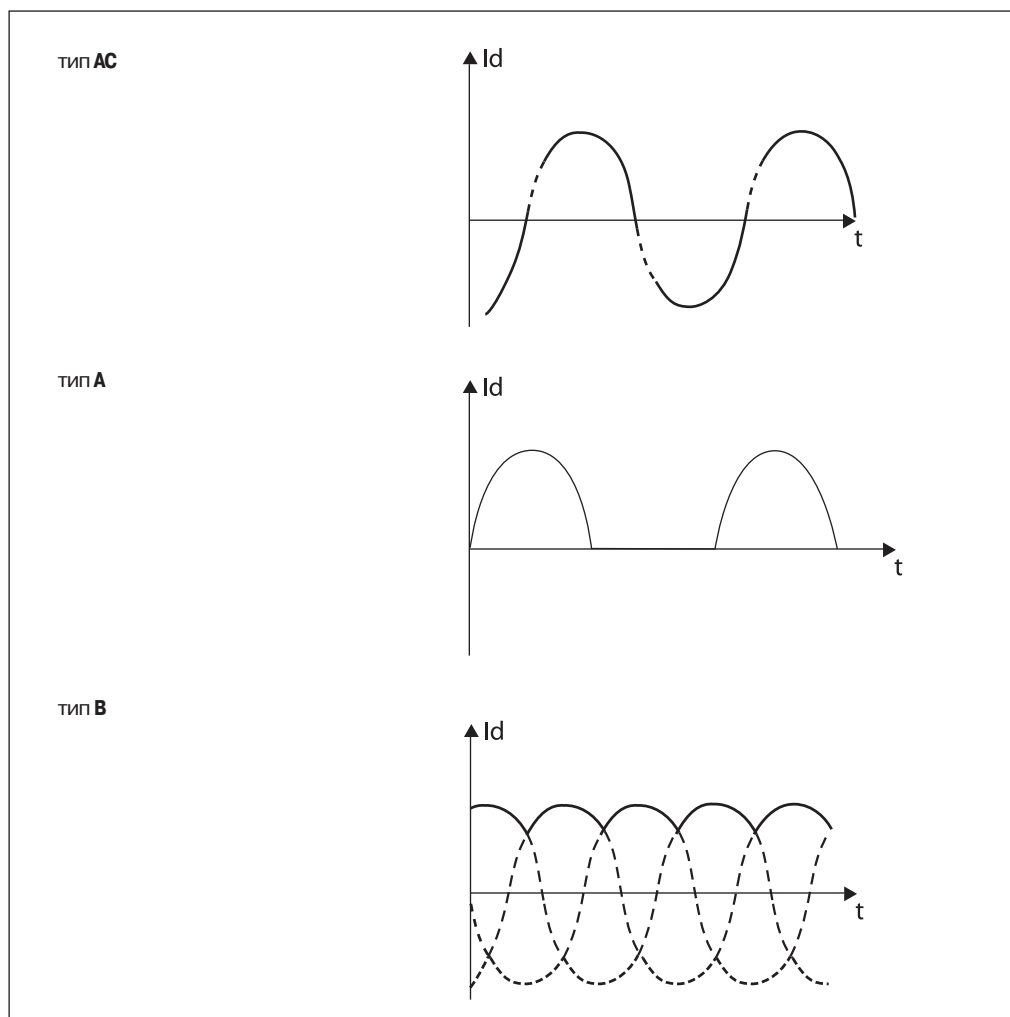
Специальное применение

Защита от токов утечки на землю

По чувствительности к току аварии, устройства защиты от токов утечки на землю относятся к следующим классам:

- тип **АС**: обеспечивается расцепление для синусоидальных переменных токов утечки на землю
- тип **A**: обеспечивается расцепление для синусоидальных переменных токов утечки на землю в присутствии определенных пульсирующих постоянных токов утечки на землю
- тип **B**: как для типа A, а также в присутствии постоянных токов утечки на землю

При наличии электроаппаратуры с электронными компонентами (компьютеры, принтеры, факсы и т.д.) ток утечки на землю может быть не синусоидальным, а пульсирующим однонаправленным

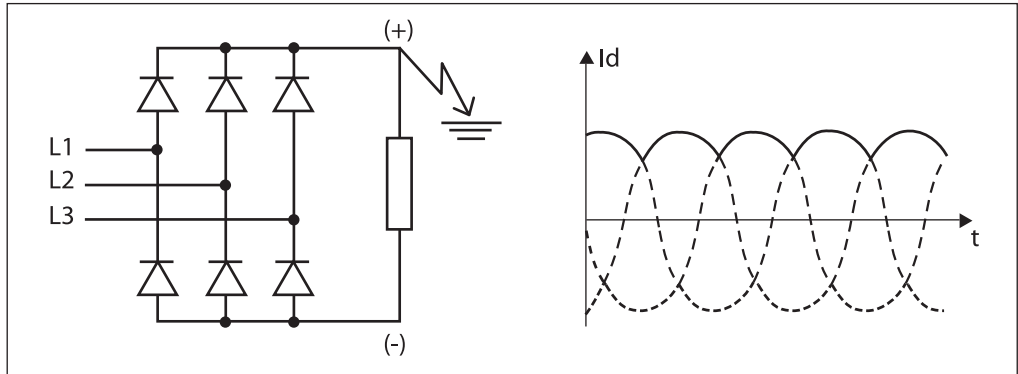


постоянным током. В этих случаях необходимо использовать расцепитель токов утечки на землю класса A.

При наличии выпрямляющих цепей (т.е. однофазное соединение с емкостной нагрузкой, обуславливающей ровный постоянный ток, 3-импульсное соединение звездой или 6-импульсное мостовое соединение, 2-импульсное двухфазное соединение) ток утечки на землю может становиться однонаправленным постоянным током.

В этом случае необходимо использовать расцепитель токов утечки на землю класса B.

Стандарт EN 50178 “Электронное оборудование для использования в электроустановках” содержит несколько примеров электронных цепей, где следует использовать устройства защиты типа В. Соответствующим примером использования устройств защиты от токов утечки на землю RC223 типа В является сеть, питающая трехфазный мостовой выпрямитель:



Фактически, в случае возникновения замыкания на землю в секции установки с питанием постоянным током, ток аварии с выраженными “постоянными” характеристиками протекает практически через секции с переменным током.

Устройство защиты от токов утечки на землю класса А и АС может быть нечувствительным к такому току и, следовательно, неспособным размыкать цепь при замыкании на землю.

Напротив, устройства класса В пригодны для обнаружения токов утечки на землю с постоянными составляющими и, следовательно, может размыкать цепь в случае замыкания на землю.

В следующей таблице приведены основные характеристики устройств защиты от токов утечки на землю; они могут монтироваться на автоматических выключателях и выключателях-разъединителях (в случае токов утечки на землю ниже отключающей способности аппаратуры), относятся к классу А и не нуждаются в дополнительном питании, так как являются автономными.

4

	RC222		RC223
	T4	T5	T4
Пригоден для автоматических выключателей /выключателей-разъединителей	T4D	T5D	T4D
Первичное рабочее напряжение [В]	85–500	85–500	110..500
Номинальный рабочий ток [А]	320	500	250
Номинальный ток утечки на землю $I_{\Delta n}$ [А]	0,03–0,05–0,1–0,3–0,5–1–3–5–10	0,03–0,05–0,1–0,3–0,5–1–3–5–10	0,03–0,05–0,1–0,3–0,5–1
Задержка времени срабатывания (с)	мгн. – 0,1–0,2–0,3 0,5–1–2–3	мгн. – 0,1–0,2–0,3 0,5–1–2–3	мгн. – 0,1–0,2–0,3 0,5–1–2–3
Точность по времени срабатывания [%]	±20%	±20%	± 20%

Специальное применение

Защита от токов утечки на землю

Tmax T7 может быть снабжен тороидом, устанавливаемым на задней стороне автоматического выключателя для обеспечения защиты от замыканий на землю. В частности, эту функцию могут выполнять следующие электронные расцепители защиты:

- PR332/P-LSIG
- PR332/P-LSIRc

Кроме того, автоматические выключатели АВВ серии Tmax в литом корпусе могут объединяться с реле токов утечки на землю распределительного щита типа RCQ, тип А с отдельным тороидом (установленным снаружи на проводниках линии).

		RCQ
Напряжение питания	Переменный ток [В]	80–500
	Постоянный ток [В]	48–125
Уставки порога срабатывания I Δ n		
	1-й диапазон регулировки [А]	0,03–0,05–0,1–0,3–0,5
	2-й диапазон регулировки [А]	1–3–5–10–30
Уставки времени срабатывания [с]		0–0,1–0,2–0,3–0,5–0,7–1–2–3–5
Точность по времени срабатывания [%]		±20%

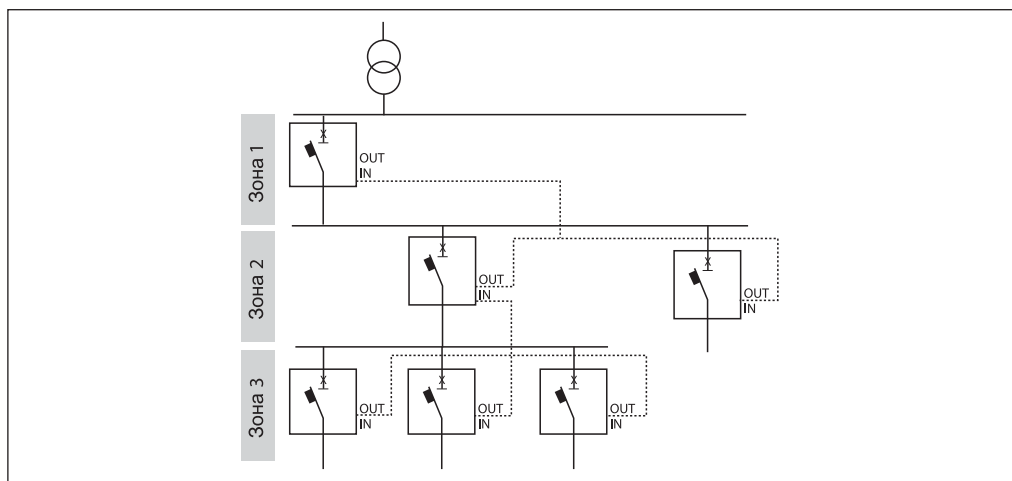
Исполнения с регулируемым временем срабатывания позволяют получить систему защиты от токов утечки на землю, работающую от главного распределительного щита до конечной нагрузки.

Специальное применение

Зонная селективность

Этот тип координации реализуется с помощью логических соединений между устройствами измерения тока, которые при превышении заданного порога позволяют определять зону аварии и отключать в ней питание.

С помощью зонной селективности можно значительно сократить время срабатывания и тепловой удар для всех компонентов установки при аварии.



Зонная селективность EFDP (T4L—T5L—T6L с PR223EF)

Посредством нового электронного расцепителя защиты PR223EF можно реализовать зонную селективность EFDP между автоматическими выключателями в литом корпусе серий Tmax T4L, T5L и T6L, обеспечив полную селективность между этими автоматическими выключателями.

PR223EF реализует новую функцию защиты EF, способную обнаружить короткое замыкание в самом начале его возникновения. Это происходит благодаря "прогнозированию" аварии на основе анализа тенденции производной тока по времени, $di(t)/dt$ в сравнении с $i(t)$.

Если защита EF включена, она срабатывает при значительных КЗ, заменяя функцию защиты I от мгновенного КЗ при наличии дополнительного источника питания.

Между расцепителями защиты PR223EF зонная селективность EFDP реализуется одновременно по функциям S, G и EF. Она выполняется с помощью протокола блокировки (взаимная блокировка, IL), реализуемого двумя экранированными кабелями типа "витая пара" для шины ModBus RS485, которые соединяют автоматические выключатели с PR223EF (дополнительную информацию об этом типе кабеля можно получить в АББ).

В случае КЗ автоматический выключатель, установленный непосредственно со стороны питания, посылает через шину сигнал блокировки на иерархически более высокий уровень защиты и, до срабатывания, проверяет, что аналогичный сигнал блокировки не поступил от защиты со стороны нагрузки.

Целостность системы проверяется функцией контроля: в случае КЗ, если в системе блокировки обнаружена авария, срабатывает функция защиты EF (со временем срабатывания порядка десятка мс), но зонная селективность не обеспечивается.

Кроме того, если автоматический выключатель на стороне нагрузки не срабатывает, он запрашивает поддержку автоматического выключателя на стороне питания, который размыкается даже в том случае, если он не обнаруживает аварию (функция SOS).

Для работы защиты EF и зонной селективности требуется вспомогательное питание 24 В пост. тока. Все защитные функции могут быть запрограммированы дистанционно с использованием диалоговой функции на расцепителе защиты, или локально с помощью модуля Ekip T&P, который подсоединяется к последовательному порту на передней панели PR223EF.

Одно из основных преимуществ использования зонной селективности между выключателями МСВ заключается в том, что она дает возможность уменьшить размер автоматических выключателей.

Действительно, при обеспечении селективности между автоматическими выключателями в литом корпусе с применением классических методов часто необходимо увеличить размер автоматических выключателей со стороны питания для получения порогов селективности, соответствующих току КЗ в установке.

С помощью расцепителей PR223EF с соответствующими кабелями можно обеспечить полную селективность даже между двумя автоматическими выключателями одинакового размера.

Ниже приведен пример того, как с помощью зонной селективности между автоматическими выключателями в литых корпусах можно обеспечить уменьшение размеров и значительное снижение пикового тока и удельной сквозной энергии через автоматические выключатели, и при этом все же сохранить полную селективность.

Специальное применение

Зонная селективность

Основные параметры расцепителя защиты:

Задержка времени срабатывания

При активации данного параметра вводится задержка срабатывания по времени в случае, когда на стороне нагрузки расцепителя защиты установлены модульные автоматические выключатели или автоматические выключатели Tmax. Этот параметр служит для обеспечения селективности с другими устройствами без PR223EF на стороне нагрузки. Он устанавливается только для автоматических выключателей, которые имеют защитное устройство за пределами цепи зонной селективности на стороне нагрузки.

Включение/отключение EF

Включение/отключение защиты EF.

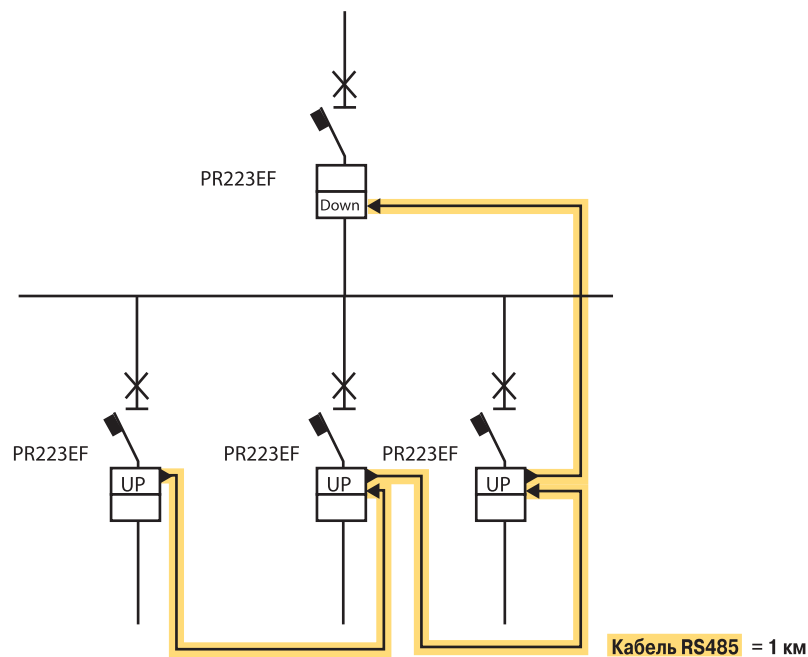
Если защита EF включена: наличие внешнего питания автоматически отключает функцию I и включает функцию EF, отсутствие внешнего питания приводит к возврату к функции I (если включена).

16

Максимальное число расцепителей защиты, подключаемых к шине одного уровня.

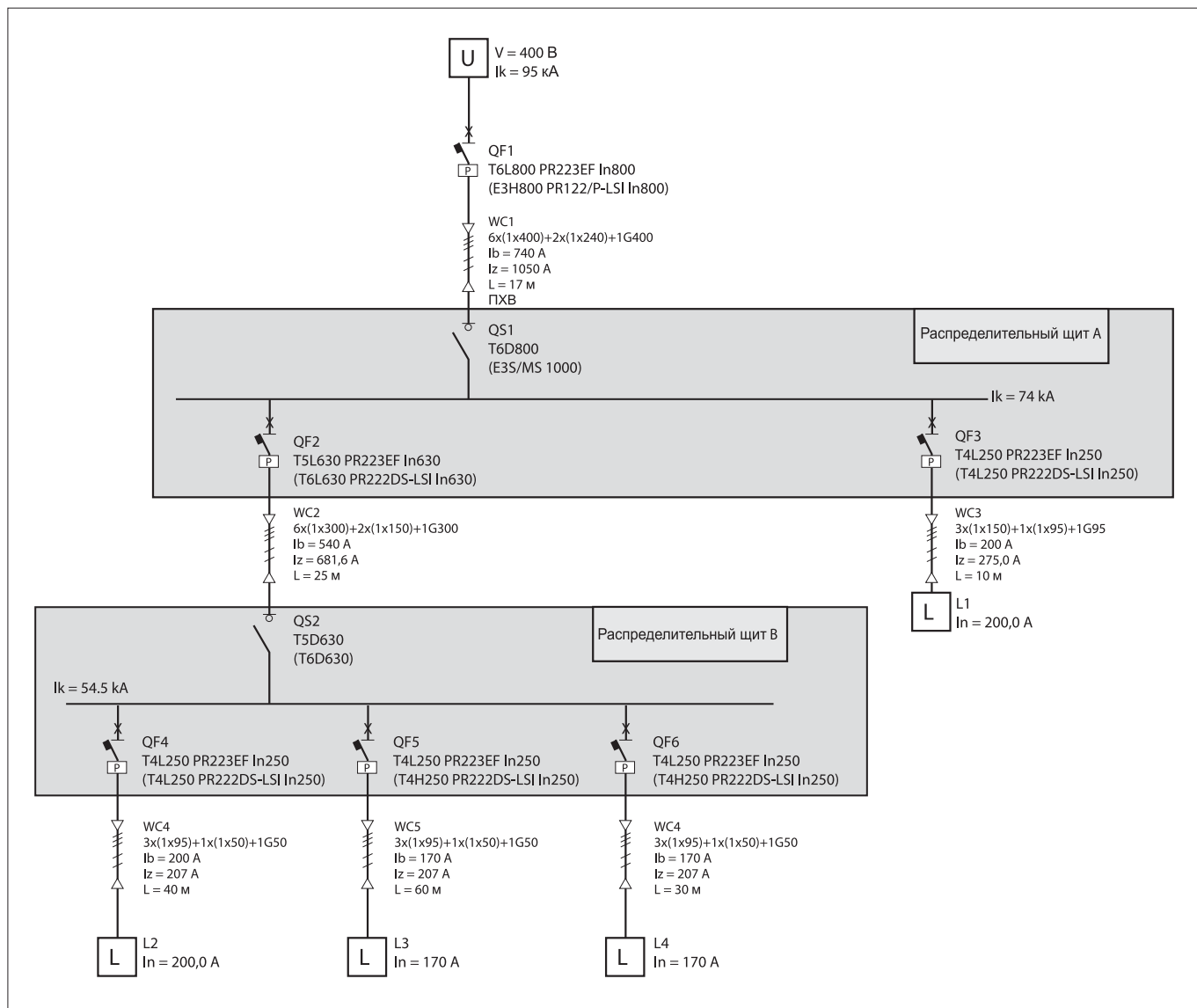
1 км

Максимальная общая длина соединительного кабеля. Соединение кабелем различных расцепителей защиты осуществляется по классической "шинной топологии" (см. рисунок)



Пример применения

В следующем примере показана установка, селективность в которой обеспечивается через систему EFDP, имеющуюся в PR223EF. Кроме того, в скобках указаны автоматические выключатели для обеспечения селективности при традиционном решении.



Очевидно, что традиционные методы обеспечения селективности значительно влияют на выбор устройств защиты в отношении дифференциации размеров в соответствии с местоположением автоматических выключателей в установке.

В следующей таблице приведены преимущества использования нового электронного расцепителя защиты с точки зрения размеров и экономических факторов.

	Традиционный подход	Решение с EFDP
QF1	E3H800 PR122/P	T6L800 PR223EF
QS1	E3S/MS1000	T6D800
QF2	T6L630 PR221DS	T5L630 PR223EF
QS2	T6D630	T5D630

Содержание

Пояснения к схемам — Автоматические выключатели T4...T6	5/2
Пояснения к схемам — Автоматические выключатели T7	5/6
Графические обозначения (Стандарты IEC 60617 и CEI 3-14 ... 3-26)	5/10
Электрические схемы автоматических выключателей T4...T6	5/11
Электрические схемы автоматических выключателей T7	5/13
Электрические аксессуары для T4...T6	5/15
Электрические аксессуары для T7	5/22
Устройство автоматического включения резерва ATS021-022 для T4-T5-T6	5/27
Устройство автоматического включения резерва ATS021-022 для T7	5/34

Электрические схемы

Пояснения к схемам — Автоматические выключатели Т4...Т6

Рабочее состояние, представленное на схемах

Электрические схемы изображены в следующих условиях:

- автоматический выключатель стационарного, вытчного или выкатного исполнения отключен и установлен в фиксированную часть;
- контактор пуска электродвигателя разомкнут;
- цепи обесточены;
- расцепители защиты не сработали;
- пружины моторных приводов взведены.

Исполнение

На схеме изображен автоматический выключатель или выключатель-разъединитель во вытчном (только Т4 и Т5) или выкатном исполнении (Т6). Схема также действительна и для автоматических выключателей или выключателей-разъединителей в стационарном и выкатном исполнении.

Схемы на Рис. 26—32, не могут быть реализованы с использованием автоматических выключателей или выключателей-разъединителей стационарного исполнения.

Обозначения

□	= Номер рисунка со схемой
*	= См. Примечание, обозначенное буквой
A1	= Цепи автоматического выключателя
A11	= FDU - передняя панель с дисплеем
A12	= Дополнительные контакты AUX-E, с дополнительными реле для электрической сигнализации об отключении и срабатывании автоматического выключателя
A13	= Блок сигнализации, тип PR021/K, с дополнительными реле для сигнализации о защитных функциях электронного расцепителя защиты
A14	= Моторный привод MOE-E с дополнительными реле для выполнения команд, поступающих от диалогового блока
A15	= Блок управления контактором, тип PR212/CI
A16	= Электромагнитный механизм управления
A17	= Блок для электрической блокировки электродвигателя M
A18	= Блок измерения напряжения, тип VM210
A2	= Цепи электромагнитного или моторного привода управления выключателем
A3	= Цепи расцепителя токов утечки на землю RC221, RC222 или RC223
A4	= Схемы для управления и сигнализации вне автоматического выключателя
D	= Электронное устройство выдержки времени для реле минимального напряжения (вне автоматического выключателя)
H, H1	= Сигнальные лампы
K	= Контакт для пуска электродвигателя
K51	= Электронный расцепитель защиты: <ul style="list-style-type: none">— Расцепитель защиты, тип PR221 DS, со следующими функциями:<ul style="list-style-type: none">– L защита от перегрузки с обратнoзависимой долговременной выдержкой– S защита от короткого замыкания с обратнoзависимой или заданной кратковременной выдержкой– I защита от короткого замыкания с мгновенным срабатыванием— Расцепитель защиты, тип PR222DS/P, PR222DS/PD, PR223DS, PR223EF или Ekip E, со следующими функциями:<ul style="list-style-type: none">– L защита от перегрузки с обратнoзависимой долговременной выдержкой– S защита от короткого замыкания с обратнoзависимой или заданной кратковременной выдержкой– I защита от короткого замыкания с мгновенным срабатыванием– G защита от замыкания на землю с кратковременным срабатыванием— Защита EFDP (Система раннего обнаружения и предупреждения аварий) только для расцепителя защиты PR223EF— Расцепитель для защиты электродвигателя, тип Ekip M-LRIU со следующими защитными функциями:<ul style="list-style-type: none">– защита от перегрузки (тепловая защита)– защита от заклинивания ротора– защита от короткого замыкания– защита от обрыва или перекоса фаз
K51/1...8	= Контакт для электрической сигнализации срабатывания электронного расцепителя защиты
K87	= Расцепитель тока утечки на землю, тип RC221, RC222 или RC223
M	= Электродвигатель для отключения автоматического выключателя и одновременной накачки пружины для включения
M1	= Трехфазный асинхронный электродвигатель
Q	= Главный автоматический выключатель
Q/0,1,2,3	= Дополнительные контакты автоматического выключателя
R	= Резистор (см. Примечание F)

R1	= Терморезистор электродвигателя
R2	= Терморезистор моторного привода MOE-E
S1, S2	= Контакты, переключаемые кулачками моторного привода
S3, S3/1	= Переключающий контакт для электрической сигнализации состояния - местное/ дистанционное
S4/1-2	= Контакты, приводимые в действие поворотной рукояткой автоматического выключателя (см. примечание С)
S51	= Контакт срабатывания электронного расцепителя защиты по аварии
S51/S	= Контакты для электрической сигнализации возникновения перегрузки (старт)
S75/1...3	= Контакты для электрической сигнализации - автоматический выключатель в положении "установлен" (только для автоматических выключателей втычного и выкатного исполнения)
S75S/1...3	= Контакты для электрической сигнализации - автоматический выключатель в положении "выкачен" (только для автоматических выключателей втычного и выкатного исполнения)
S87/1	= Контакт для электрической сигнализации предаварийного состояния расцепителя токов утечки на землю RC222 или RC223
S87/2	= Контакт электрической сигнализации аварийного состояния расцепителя токов утечки на землю RC222
S87/3	= Контакт для электрической сигнализации отключения автоматического выключателя вследствие срабатывания расцепителя токов утечки на землю RC221, RC222 или RC223
SC	= Кнопка или контакт для включения автоматического выключателя
SC3	= Кнопка пуска электродвигателя
SD	= Выключатель-разъединитель электропитания расцепителя токов утечки на землю, тип RC221 или RC222
SO	= Кнопка или контакт для отключения автоматического выключателя
SO1, SO2	= Кнопки или контакты для отключения автоматического выключателя (см. Инструкции по возврату автоматического выключателя в исходное состояние после срабатывания расцепителей защиты)
SO3	= Нажимная кнопка для останова электродвигателя
SQ	= Контакт для электрической сигнализации "автоматический выключатель отключен"
SY	= Контакт для электрической сигнализации отключения автоматического выключателя вследствие срабатывания YO, YO1, YO2, YU или термоманитного расцепителя защиты (в состоянии "сработал")
TI	= Тороидальный трансформатор тока
TI/L1	= Трансформатор тока на фазе L1
TI/L2	= Трансформатор тока на фазе L2
TI/L3	= Трансформатор тока на фазе L3
TI/N	= Трансформатор тока на нейтрали
W1	= Последовательный интерфейс у системы управления (интерфейс EIA RS485. См. Примечание D)
W2	= Сопряжение с вышерасположенным автоматическим выключателем для взаимной блокировки зонной селективности (только для расцепителя защиты PR223EF)
W3	= Сопряжение с нижерасположенным автоматическим выключателем для взаимной блокировки зонной селективности (только для расцепителя защиты PR223EF)
X1, X2, X5...X9	= Разъемы для вспомогательных цепей автоматического выключателя (для выключателей втычного исполнения разъединение происходит одновременно с извлечением подвижной части. См. Примечание E)
X11	= Резервная клеммная коробка
X3, X4	= Разъемы для цепей электронного расцепителя защиты (для выключателей втычного исполнения разъединение происходит одновременно с извлечением подвижной части)
XA	= Интерфейсный разъем расцепителя защиты PR222DS/P, PR222DS/PD, PR223DS, PR223EF или Ekip E.
XA1	= 3-контактный разъем для YO/YU (см. примечание E)
XA10	= 6-контактный разъем для электромагнитного привода
XA2	= 12-контактный разъем для дополнительных контактов (см. примечание E)
XA5	= 3-контактный разъем для контакта электрической сигнализации отключения автоматического выключателя при срабатывании расцепителя токов утечки на землю RC221, RC222 или RC223 (см. Примечание E)
XA6	= 3-контактный разъем для контакта электрической сигнализации отключения автоматического выключателя при срабатывании расцепителя защиты (см. Примечание E)
XA7	= 6-контактный соединитель для дополнительных контактов (см. Примечание E)
XA8	= 6-контактный разъем для контактов, управляемых поворотной рукояткой или для моторного привода (см. Примечание E)
XA9	= 6-контактный разъем для электрической сигнализации предаварийного/аварийного состояния расцепителя токов утечки на землю, тип RC222 или RC223, а также для расцепления посредством срабатывания самого расцепителя (см. Примечание E)
XB, XC, XE	= Интерфейсные разъемы блока AUX-E
XD	= Интерфейсный разъем блока FDU
XF	= Интерфейсный разъем блока MOE-E

Электрические схемы

Пояснения к схемам — Автоматические выключатели Т4...Т6

X0	= Разъем для катушки расцепления YO1
X01	= Разъем для катушки расцепления YO2
XV	= Клеммник
YC	= Реле включения электромагнитного или моторного привода управления выключателем
YO	= Реле отключения
YO1	= Отключающая катушка электронного расцепителя защиты
YO2	= Отключающая катушка расцепителя токов утечки на землю, тип RC221, RC222 или RC223
YO3	= Реле отключения электромагнитного привода
YU	= Реле минимального напряжения (см. примечание В).

Описание рисунков

Рис. 1	= Реле отключения.
Рис. 2	= Реле отключения с постоянным питанием.
Рис. 3	= Мгновенное реле минимального напряжения (см. примечание В и F).
Рис. 4	= Реле минимального напряжения с электронным устройством выдержки времени вне автоматического выключателя (см. примечание В).
Рис. 5	= Мгновенное реле минимального напряжения с одним последовательным контактом, исполнение для станков (см. примечания В, С и F).
Рис. 6	= Мгновенное реле минимального напряжения с двумя последовательными контактами, исполнение для станков (см. примечания В, С и F).
Рис. 7	= Один переключающий контакт для электрической сигнализации отключения автоматического выключателя при срабатывании расцепителя токов утечки на землю, тип RC221, RC222 или RC223.
Рис. 8	= Цепи расцепителя токов утечки на землю, тип RC222 или RC223.
Рис. 9	= Два контакта для электрической сигнализации предаварийного и аварийного состояния расцепителя токов утечки на землю, тип RC222 или RC223.
Рис. 10	= Электромагнитный привод.
Рис. 11	= Моторный привод.
Рис. 12	= Дополнительный контакт "местное/дистанционное" моторного привода.
Рис. 21	= Три переключающих контакта для электрической сигнализации состояния — автоматический выключатель "отключен" или "включен" и один переключающий контакт для электрической сигнализации отключения автоматического выключателя вследствие срабатывания термоманитного расцепителя защиты, YO, YO1, YO2 или YU (состояние "сработал").
Рис. 22	= Один переключающий контакт для электрической сигнализации состояния автоматического выключателя - "отключен" или "включен" и один переключающий контакт для электрической сигнализации отключения автоматического выключателя вследствие срабатывания термоманитного расцепителя защиты, YO, YO1, YO2, или YU (состояние "сработал").
Рис. 23	= Два переключающих контакта для электрической сигнализации состояния автоматического выключателя — "отключен" или "включен".
Рис. 24	= Один переключающий контакт для электрической сигнализации отключения автоматического выключателя при срабатывании расцепителя защиты (Т6).
Рис. 25	= Один контакт для электрической сигнализации отключения автоматического выключателя при срабатывании расцепителя защиты (Т4, Т5).
Рис. 26	= Первый переключающий контакт автоматического выключателя для электрической сигнализации положения "вставлен в фиксированную часть".
Рис. 27	= Второй переключающий контакт автоматического выключателя для электрической сигнализации положения "вставлен в фиксированную часть".
Рис. 28	= Третий переключающий контакт автоматического выключателя для электрической сигнализации положения "вставлен в фиксированную часть".
Рис. 29	= Первый переключающий контакт автоматического выключателя для электрической сигнализации положения "извлечен".
Рис. 30	= Второй переключающий контакт автоматического выключателя для электрической сигнализации положения "извлечен".
Рис. 31	= Третий переключающий контакт автоматического выключателя для электрической сигнализации положения "извлечен".
Рис. 32	= Цепь трансформатора тока на нейтральном проводнике вне автоматического выключателя (для втычного и выкатного исполнения автоматического выключателя).
Рис. 39	= Вспомогательные цепи расцепителей защиты PR223DS, подключенные к блоку измерения напряжения VM210.
Рис. 40	= Вспомогательные цепи расцепителей защиты PR223EF, подключенные к блоку измерения напряжения VM210.
Рис. 41	= Вспомогательные цепи электронного расцепителя защиты PR222DS/P, PR222DS/PD, PR223DS, PR223EF или Ekip E, соединенные с блоком дисплея передней панели FDU.
Рис. 42	= Вспомогательные цепи электронного расцепителя защиты PR222DS/PD, PR223DS, PR223EF или Ekip E с подключенным к нему блоком сигнализации, тип PR021/K
Рис. 43	= Вспомогательные цепи электронного расцепителя защиты PR222DS/PD, PR223DS, PR223EF или Ekip E, соединенные с блоком дисплея передней панели FDU и блоком сигнализации, тип PR021/K

- Рис. 44 = Вспомогательные цепи электронного расцепителя защиты PR222DS/PD, PR223DS, PR223EF или Ekip E, соединенные с дополнительными контактами AUX-E.
- Рис. 45 = Вспомогательные цепи электронного расцепителя защиты PR222DS/PD, PR223DS, PR223EF или Ekip E, соединенные с дополнительными контактами AUX-E и блоком моторного привода, тип MOE-E
- Рис. 46 = Вспомогательные цепи электронного расцепителя защиты PR222DS/PD, PR223DS, PR223EF или Ekip E, соединенные с блоком дисплея передней панели FDU и дополнительными контактами сигнализации AUX-E.
- Рис. 51 = Вспомогательная цепь расцепителя защиты Ekip M-LRIU, соединенная с блоком управления контактором PR212/CI и вспомогательным источником питания 24 В пост. тока (см. Примечание I).

Несовместимость

Цепи, изображенные на следующих рисунках, не могут присутствовать одновременно у одного и того же автоматического выключателя:

1 - 2 - 3 - 4 - 5 - 6
 5 - 6 - 11
 10 - 11 - 45
 10 - 12
 21 - 22 - 23 - 44 - 45 - 46
 24 - 25
 26 - 32
 39 - 40 - 41 - 42 - 43 - 44 - 45 - 46 - 51

Примечания

- A) Автоматический выключатель оборудуется только аксессуарами, указанными в подтверждении заказа ABB. Чтобы составить заказ, пожалуйста, обратитесь к разделу 7 данного каталога.
- B) Реле минимального напряжения питается от электросети на стороне питания автоматического выключателя или от независимого источника: автоматический выключатель может быть включен, только если реле подсоединено к источнику питания (блокировка включения выполняется механически).
- C) Контакты S4/1 и S4/2, изображенные на схемах 5 и 6, размыкают цепь при отключении автоматического выключателя и замыкают ее вновь, когда ручная команда включения подается посредством поворотной рукоятки, в соответствии со Стандартами, относящимися к станкам (в любом случае, включение не произойдет, если реле минимального напряжения не подключено к источнику питания).
- E) Разъемы XA1, XA2, XA5, XA6, XA7, XA8 и XA9 поставляются по запросу. Они поставляются в стандартной комплектации у выключателей T4 и T5 втычного исполнения, оснащенных электрическими аксессуарами без проводов.
 Разъемы X1, X2, X5, X6, X7, X8 и X9 поставляются по запросу. Они поставляются в стандартной комплектации у выключателей T4, T5 и T6 стационарного или выкатного исполнения, оснащенных электрическими аксессуарами без проводов.
- F) Добавочный внешний резистор для реле минимального напряжения с питанием 250 В (пост. тока), 380/440 В (перем. тока) и 480/500 В (перем. тока).
- G) В случае, когда к автоматическому выключателю стационарного исполнения подключен трансформатор тока на внешней нейтрали, расположенный вне автоматического выключателя, необходимо накоротко замкнуть клеммы трансформатора T1/N перед тем, как удалять автоматический выключатель.
- H) Контакты SQ и SY блока сигнализации AUX-E представляют собой оптронные контакты.
- I) Подключение к полюсам 3—4 разъема X4 может быть выполнено двумя способами: подсоединение общего цифрового ввода или термистора электродвигателя. Эти две функции являются взаимоисключающими.

Электрические схемы

Пояснения к схемам — Автоматические выключатели Т7

Предупреждение

Перед установкой автоматического выключателя внимательно прочитайте Примечания F и O к электрическим схемам.

Рабочее состояние, указанное на схемах

Электрические схемы даны для следующих условий:

- выкатной автоматический выключатель отключен и установлен в фиксированную часть;
- цепи обесточены;
- расцепители не сработали;
- включающие пружины механизма управления с моторным приводом не взведены.

Исполнения

Хотя на схеме изображен автоматический выключатель выкатного исполнения, она также может быть применена для выключателя стационарного исполнения.

Стационарное исполнение

Цепи управления выполнены между клеммами XV (разъемы X12-X13-X14-X15 не поставляются). В этом исполнении аксессуары, указанные на Рис. 31А, нельзя применить.

Выкатное исполнение

Цепи управления выполнены между полюсами разъемов X12-X13-X14-X15 (клеммная коробка XV не поставляется).

Исполнение без расцепителя защиты

В этом исполнении аксессуары, указанные на Рис. 13А, 14А, 41А, 42А, 43А, 44А, 45А, 62А, нельзя применить.

Исполнение с электронным расцепителем защиты PR231/P или PR232/P

В этом исполнении аксессуары, указанные на Рис. 41А, 42А, 43А, 44А, 45А, 62А, нельзя применить.

Исполнение с электронным расцепителем защиты PR331/P

В этом исполнении аксессуары, указанные на Рис. 42А, 43А, 44А, 45А, нельзя применить.

Исполнение с электронным расцепителем защиты PR332/P

В этом исполнении аксессуары, указанные на Рис. 41А, нельзя применить.

Надписи

- = Номер рисунка схемы
- * = См. Примечание, обозначенное буквой
- A1 = Аксессуары автоматических выключателей
- A3 = Аксессуары, устанавливаемые на фиксированные части автоматического выключателя (только для выкатного исполнения)
- A4 = Внешние соединения для управления и сигнализации, вне автоматического выключателя
- A13 = Блок сигнализации PR021/К (вне автоматического выключателя)
- A19 = Модуль привода PR330/R
- AY = Тестовый/контрольный блок SOR TEST UNIT (см. примечание R)
- D = Электронное устройство выдержки реле минимального напряжения, вне автоматического выключателя
- K51 = Электронный расцепитель защиты, тип PR231/P, PR232/P, PR331/P, PR332/P, со следующими защитными функциями:
 - L защита от перегрузки с обратозависимой долговременной задержкой по времени — уставка I_1
 - S защита от КЗ с обратозависимой или заданной кратковременной задержкой по времени — уставка I_2
 - I защита от КЗ с мгновенной задержкой срабатывания по времени — уставка I_3
 - G защита от замыкания на землю с обратозависимой кратковременной задержкой — уставка I_4
- K51/1...8 = Контакты блока сигнализации PR021/К
- K51/GZin(DBin) = Зонная селективность: вход для защиты G или вход “обратного” направления для защиты D (только с внешним ист. питания U_{aux} и расцепителем защиты PR332/P)
- K51/GZout(DBout) = Зонная селективность: выход для защиты G или выход “обратного” направления для защиты D (только с внешним ист. питания U_{aux} и расцепителем защиты PR332/P)
- K51/SZin(DFin) = Зонная селективность: вход для защиты S или “прямой” вход для защиты D (только с внешним ист. питания U_{aux} и расцепителем защиты PR332/P)
- K51/SZout(DFout) = Зонная селективность: выход для защиты S или “прямой” выход для защиты D (только с внешним ист. питания U_{aux} и расцепителем защиты PR332/P)
- K51/YC = Управление включением от электронного расцепителя защиты PR332/P с модулем связи PR330/D-M и модулем привода PR330/R

K51/YO	= Управление отключением от электронного расцепителя защиты PR332/P с модулем связи PR330/D-M и модулем привода PR330/R
M	= Электродвигатель для взвода замыкающих пружин
Q	= Автоматический выключатель
Q/1...6	= Дополнительные контакты автоматического выключателя
S33M/1...3	= Концевые контакты электродвигателя взвода пружин
S4/1-2-3	= Контакты, переключаемые поворотной рукояткой автоматического выключателя — только для автоматических выключателей с ручным управлением (см. Примечание С)
S43	= Переключатель для установки режима местного/дистанционного управления
S51	= Контакт сигнализации «автоматический выключатель отключен вследствие срабатывания расцепителя защиты». Автоматический выключатель может быть включен только после нажатия кнопки возврата в исходное положение или после подачи питания на катушку для возврата в исходное положение (при наличии)
S51/P1	= Программируемый контакт (по умолчанию, сигнализирует о начале перегрузки)
S75E/1...2	= Контакты для электрической сигнализации положения «автоматический выключатель выкачен» (только у выкатных автоматических выключателей)
S75I/1...7	= Контакты для электрической сигнализации положения «автоматический выключатель установлен» (только у выкатных автоматических выключателей)
S75T/1..2	= Контакты для электрической сигнализации «автоматический выключатель выкачен для испытания» (только с выкатными автоматическими выключателями)
SC	= Кнопка или контакт для включения автоматического выключателя
SO	= Кнопка или контакт для отключения автоматического выключателя
SO1	= Кнопка или контакт для отключения автоматического выключателя с выдержкой срабатывания
SO2	= Кнопка или контакт для отключения автоматического выключателя с мгновенным срабатыванием
SR	= Кнопка или контакт для возврата в исходное положение автоматического выключателя с помощью моторного привода
SRTC	= Контакт для электрической сигнализации отключения автоматического выключателя, с взведенными пружинами, готовыми к включению
SY	= Контакт для электрической сигнализации отключения автоматического выключателя при срабатывании расцепителей защиты YO, YO1, YO2, YU (в состоянии «сработал»), только для автоматических выключателей с ручным управлением
TI/L1	= Трансформатор тока на фазе L1
TI/L2	= Трансформатор тока на фазе L2
TI/L3	= Трансформатор тока на фазе L3
T0	= Тороидальный трансформатор тока (см. примечание Т)
TU	= Измерительный трансформатор гальванической развязки
Uaux.	= Напряжение вспомогательного источника электропитания (см. приложение F)
UI/L1	= Датчик тока (катушка Роговского) на фазе L1
UI/L2	= Датчик тока (катушка Роговского) на фазе L2
UI/L3	= Датчик тока (катушка Роговского) на фазе L3
UI/N	= Датчик тока (катушка Роговского) на нейтрали
UI/0	= Датчик тока (катушка Роговского) на проводнике, соединяющим с землей точку звезды трансформатора СН/НН (см. примечание G)
W1	= Последовательный интерфейс у системы управления (внешняя шина): интерфейс EIA RS485 (см. Приложение E)
W2	= Последовательный интерфейс с аксессуарами расцепителей защиты PR331/P и PR332/P (внутренняя шина)
X12...X15	= Разъемы питания для вспомогательных цепей автоматического выключателя выкатного исполнения
XB1...XB7	= Разъемы для аксессуаров автоматического выключателя
XF	= Клеммник для контактов положения выкатного автоматического выключателя (расположенных на фиксированной части автоматического выключателя)
XO	= Разъем для реле YO1
XR1 – XR2	= Разъем для цепей расцепителей защиты PR231/P, PR232/P, PR331/P и PR332/P
XR5 – XR13	= Разъем для цепей расцепителя защиты PR332/P
XV	= Клеммник для вспомогательных цепей стационарного автоматического выключателя
YC	= Реле включения
YO	= Реле отключения
YO1	= Реле отключения от расцепителя защиты (отключающая катушка)
YO2	= Второе реле отключения (см. примечание Q)
YR	= Катушка электрического сброса автоматического выключателя
YU	= Реле минимального напряжения (см. примечания В, С и Q)

Электрические схемы

Пояснения к схемам — Автоматические выключатели Т7

Описание рисунков

- Рис. 1А = Цепь моторного привода для взвода пружин замыкания
Рис. 2А = Цепь реле включения.
Рис. 4А = Реле отключения.
Рис. 6А = Реле минимального напряжения мгновенного действия (см. примечания В, С и Q)
Рис. 7А = Реле минимального напряжения с электронным устройством выдержки времени, вне автоматического выключателя (см. примечание В и Q).
Рис. 8А = Второе реле отключения (см. примечание Q)
Рис. 11А = Контакт электрической сигнализации - пружины взведены или не взведены.
Рис. 12А = Контакт для электрической сигнализации отключения автоматического выключателя, с взведенными пружинами, готовыми к включению.
Рис. 13А = Контакт сигнализации “автоматический выключатель отключен вследствие срабатывания расцепителя”. Автоматический выключатель может быть включен только после нажатия кнопки возврата в исходное положение, или после подачи питания на катушку для возврата в исходное положение (при наличии)
Рис. 14А = Электрическое управление возвратом в исходное положение.
Рис. 15А = Контакты, переключаемые поворотной рукояткой автоматического выключателя — только для автоматических выключателей с ручным управлением (см. примечание С)
Рис. 21А = Дополнительные контакты автоматического выключателя (только для автоматических выключателей с ручным управлением).
Рис. 22А = Дополнительные контакты автоматического выключателя (только для автоматических выключателей с управлением посредством моторного привода).
Рис. 31А = Первый комплект контактов для электрической сигнализации автоматического выключателя в положениях — установлен, изолирован для испытания или выкачен.
Рис. 41А = Вспомогательные цепи расцепителя защиты PR331/Р (см. Примечание F).
Рис. 42А = Вспомогательные цепи расцепителей защиты PR332/Р (см. Примечания F и N).
Рис. 44А = Цепи измерительного модуля PR330/V расцепителей защиты PR332/Р с внешним соединением к автоматическому выключателю (опция; см. Примечание O).
Рис. 45А = Цепи расцепителя защиты PR332/Р с модулем связи PR330/D-M, соединенным с модулем привода R330/R (см. Примечания E, F и N).
Рис. 61А = Тестовый/контрольный блок SOR TEST UNIT (см. Примечание R)
Рис. 62А = Цепи модуля сигнализации PR021/K (вне автоматического выключателя).

Несовместимость

Цепи, изображенные на следующих рисунках, не могут присутствовать на одном и том же автоматическом выключателе одновременно:

- 6А - 7А - 8А
- 21А - 22А
- 41А - 42А - 45А
- 43А - 44А - 46А

Примечания

- A) Автоматический выключатель оборудуется только аксессуарами, указанными в Подтверждении заказа АВВ. Для подготовки заказа, пожалуйста, ознакомьтесь с разделом 7 настоящего каталога.
- B) Реле минимального напряжения питается от напряжения электросети со стороны ввода автоматического выключателя или от независимого источника. Автоматический выключатель может быть включен, только если реле подключено к источнику питания (имеется механическая блокировка включения).
- C) Контакты S4, изображенные на схеме 15А, используются для отключения цепи реле минимального напряжения YU (Рис. 6А) при отключении автоматического выключателя и замыкаются снова, когда дается ручная команда включения посредством поворотной рукоятки, в соответствии со Стандартами для станков.
- E) Подключение последовательного интерфейса EIA RS485 указано в документе RH0298, относящемся к протоколу связи MODBUS.
- F) Дополнительный источник питания Vaux обеспечивает активацию всех возможностей расцепителей PR331/P, PR332/P.
Выбирая дополнительный источник питания Vaux с изоляцией от земли, необходимо использовать “преобразователи с гальванической развязкой” в соответствии со Стандартом IEC 60950 (UL 1950) или эквивалентными Стандартами, обеспечивающими синфазный ток или ток утечки (см. IEC 478/1, CEI 22/3) не выше 3,5 мА, IEC 60364-41 и CEI 64-8.
- G) Защита от замыкания на землю обеспечивается расцепителем PR332/P посредством датчика тока на проводнике, соединяющим центр “звезды” трансформатора СН/НН с землей. Соединения между выводами 1 и 2 (или 3) входа/выхода трансформатора тока и контактами T7 и T8 разъема X (или XV) должны быть выполнены двухпроводным экранированным и многожильным кабелем (см. Руководство пользователя), длиной не более 15 м. Экран должен быть заземлен на стороне автоматического выключателя и на стороне датчика тока.
- N) В случае использования расцепителя защиты PR332/P, соединения с входами и выходами зонной селективности должны быть выполнены двухпроводным экранированным многожильным кабелем (см. Руководство пользователя), длиной не более 300 м. Экран должен быть заземлен на стороне входа селективности.
- O) Системы с номинальным напряжением более 690 В требуют применения разделительного трансформатора напряжения для соединения с шинами.
- P) В случае с расцепителем PR332/P с модулем связи PR330/D-M, катушки YO и YC могут управляться непосредственно от контактов K51/YO и K51/YC с максимальным напряжением 110—120 В пост. тока и 240—250 В перем. тока.
- Q) В качестве альтернативы реле минимального напряжения может быть установлено второе реле отключения.
- R) Тестовый/контрольный блок SOR TEST UNIT + реле отключения (YO) гарантированно работают, начиная с 75% значения Vaux самого реле.
При замыкании контакта электропитания YO (замыкание на выводах 4 и 5), блок SACE SOR TEST UNIT не способен определить состояние катушки расцепления. Поэтому:
– Для реле отключения с постоянным питанием будут поданы сигналы TEST FAILED (ИСПЫТАНИЕ НЕ ВЫПОЛНЕНО) и ALARM (АВАРИЙНЫЙ СИГНАЛ)
– Если команда для реле отключения является командой импульсного типа, появится только сигнал TEST FAILED (ИСПЫТАНИЕ НЕ ВЫПОЛНЕНО). В этом случае сигнал TEST FAILED (ИСПЫТАНИЕ НЕ ВЫПОЛНЕНО) фактически является аварийным сигналом только в случае, когда высвечивается более 20 с.
- S) Экран соединительного кабеля должен быть заземлен только на стороне автоматического выключателя.
- T) Соединения между тороидальным трансформатором ТО и выводами соединителя X13 (или XV) автоматического выключателя должны быть выполнены четырехпроводным экранированным кабелем с парными витыми жилами (BELDEN 9696 парный), длиной не более 15 м. Экран должен быть заземлен на стороне автоматического выключателя.

Электрические схемы

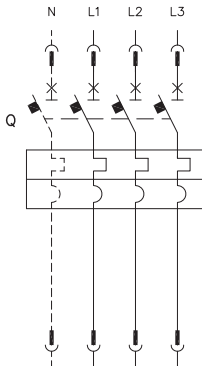
Графические обозначения (Стандарты IEC 60617 и CEI 3-14 ... 3-26)

	Тепловой расцепитель		Соединения проводников		Размыкающий контакт положения (концевой выключатель)		Реле дифференциального тока (утечки на землю)
	Электромагнитный расцепитель		Вывод		Переключающий контакт положения (концевой переключатель) с размыканием до замыкания		Реле обнаружения обрыва фазы в трехфазной системе
	Выдержка времени		Штепсель и гнездо (вилка и розетка)		Контактор (контакт разомкнут до тех пор, пока контактор не сработает)		Реле обнаружения заклинивания ротора с помощью датчика тока
	Механическое соединение (связь)		Резистор (общее обозначение)		Выключатель-разъединитель с автоматическим расцепителем защиты		Лампа (общее обозначение)
	Механизм ручного управления (общий случай)		Резистор с сопротивлением, зависимым от температуры		Выключатель-разъединитель (допускает отключение под нагрузкой)		Механическая взаимная блокировка между двумя устройствами
	Поворотная ручка управления		Электродвигатель (общее обозначение)		Катушка управления (общее обозначение)		Управление с помощью электродвигателя
	Управление кнопкой		Асинхронный трехфазный электродвигатель с короткозамкнутым ротором		Тепловое реле		Электродвигатель с последовательным возбуждением
	Управление при помощи ключа		Трансформатор тока		Мгновенный расцепитель максимального тока		Экран (можно изобразить в любой подходящей форме)
	Управление при помощи кулачкового механизма		Трансформатор тока, первичная обмотка которого состоит из 4-х проходных проводников, вторичная обмотка выведена на разъем		Расцепитель максимального тока с регулируемой кратковременной задержкой		Эквипотенциальность
	Заземление (общее обозначение)		Замыкающий контакт		Расцепитель максимального тока с обратной кратковременной задержкой		Трансформатор напряжения
	Преобразователь с гальванической развязкой		Размыкающий контакт		Расцепитель максимального тока с обратозависимой долговременной задержкой		Обмотка трехфазного трансформатора, соединение «звезда»
	Проводники в экранированном кабеле (изображено два проводника)		Переключающий контакт с размыканием до замыкания		Расцепитель максимального тока замыкания на землю с обратозависимой кратковременной задержкой		Элемент считывания тока
	Проводники типа «витая пара» (изображены два проводника)		Замыкающий контакт положения (концевой выключатель)		Реле контроля обрыва/перекоса фаз		

Электрические схемы

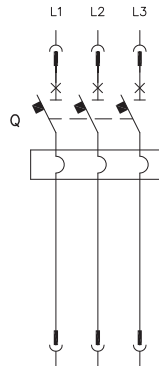
Электрические схемы автоматических выключателей Т4...Т6

Состояние выключателя



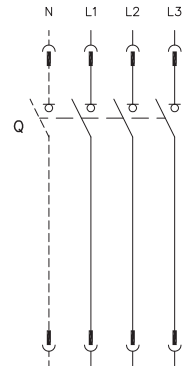
1SDC210602F0001

Трехполюсный или четырехполюсный автоматический выключатель с термомагнитным расцепителем защиты



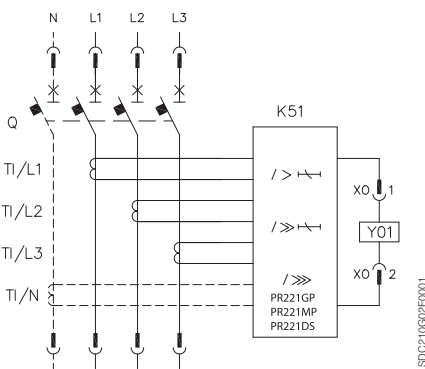
1SDC210602F0001

Трехполюсный автоматический выключатель с магнитным расцепителем защиты



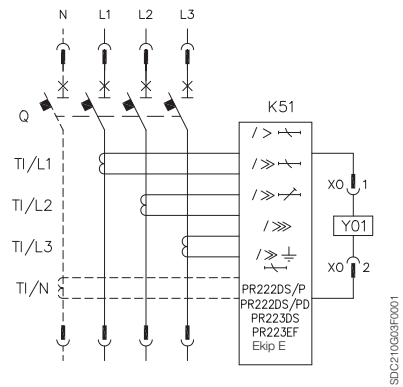
1SDC210602F0001

Трехполюсный или четырехполюсный выключатель-разъединитель (выключатель, размыкающий цепь под нагрузкой)



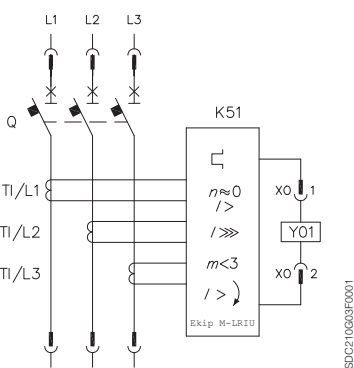
1SDC210602F0001

Трехполюсный или четырехполюсный автоматический выключатель с электронным расцепителем защиты PR221



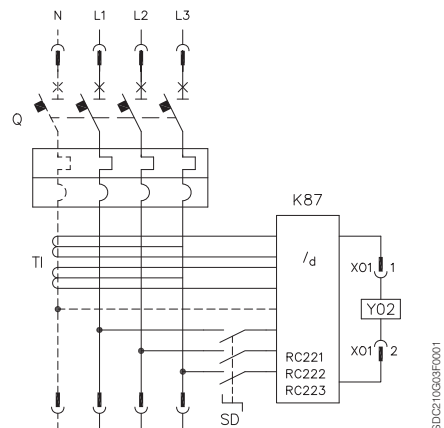
1SDC210602F0001

Трехполюсный или четырехполюсный автоматический выключатель с электронным расцепителем защиты PR222DS/P, PR222DS/PD, PR223DS, PR223EF или Ekip E (для Т4, Т5 и Т6)



1SDC210602F0001

Трехполюсный автоматический выключатель с электронным расцепителем защиты Ekip M-LRIU

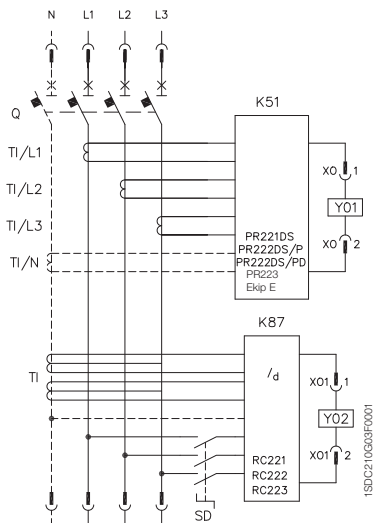


1SDC210602F0001

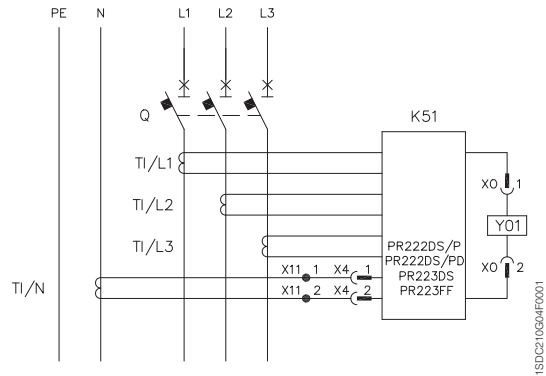
Трехполюсный или четырехполюсный автоматический выключатель с расцепителем защиты от токов утечки на землю RC221, RC222 или RC223

Электрические схемы

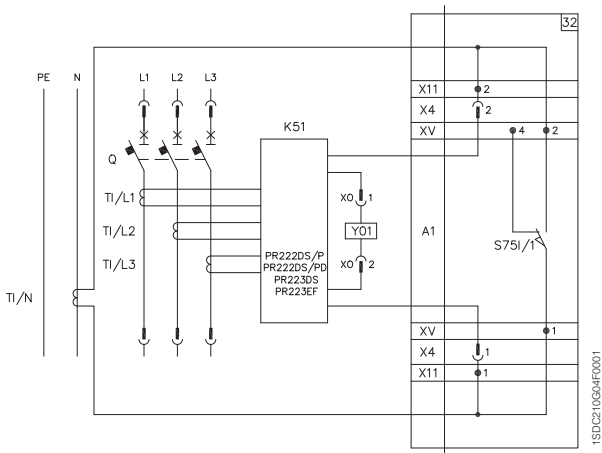
Электрические схемы автоматических выключателей Т4...Т6



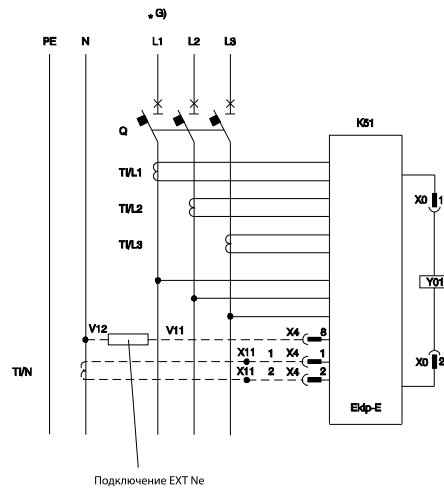
Трехполюсный или четырехполюсный автоматический выключатель с электронным распределителем защиты PR221DS, PR222DS/P, PR222DS/PD, PR223 или Ekip E и распределителем защиты дифференциального тока RC221, RC222 или RC223 (только для четырехполюсных Т4, Т5 и Т6)



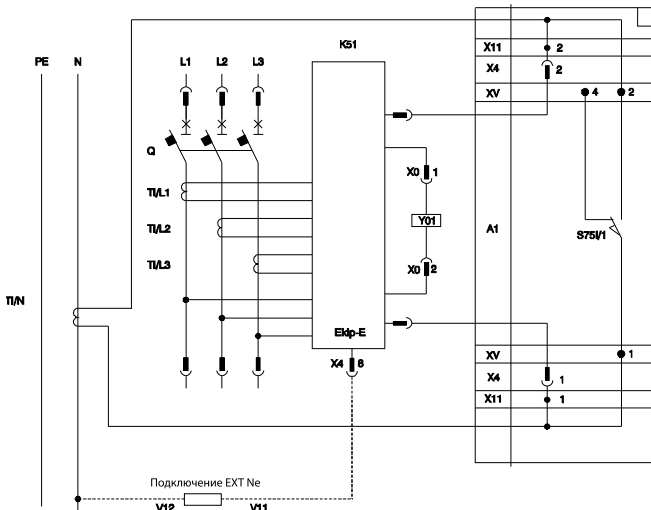
Трехполюсный автоматический выключатель стационарного исполнения с трансформатором на нейтральном проводнике, вне автоматического выключателя (для Т4, Т5 и Т6)



Трехполюсный автоматический выключатель втычного или выкатного исполнения с трансформатором тока на нейтральном проводнике, вне автоматического выключателя (для Т4, Т5 и Т6)



Трехполюсный автоматический выключатель стационарного исполнения с трансформатором на нейтральном проводнике, вне автоматического выключателя (для Т5 Ekip E)

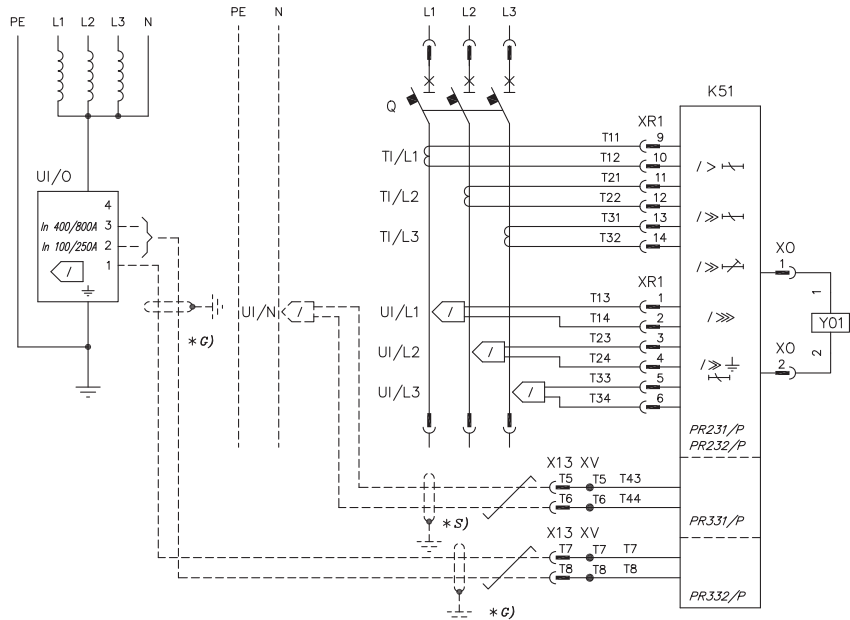


Трехполюсный автоматический выключатель втычного или выкатного исполнения с трансформатором тока на нейтральном проводнике, вне автоматического выключателя Т5 Ekip E

Электрические схемы

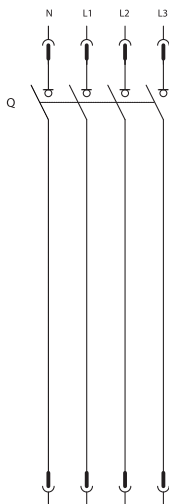
Электрические схемы автоматических выключателей Т7

Состояние выключателя



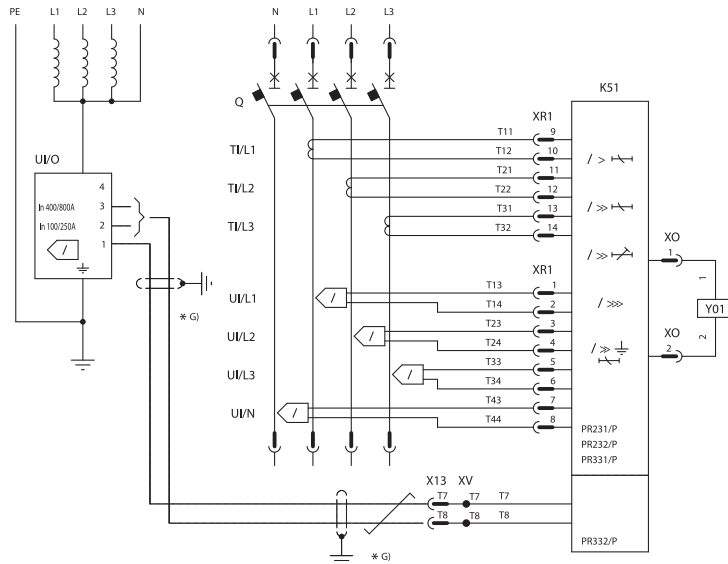
1SDC210G25F0001

Трехполюсный автоматический выключатель с электронным распределителем защиты PR231/P, PR232/P, PR331/P, PR332/P



1SDC210G25F0001

Трехполюсный или четырехполюсный выключатель-разъединитель



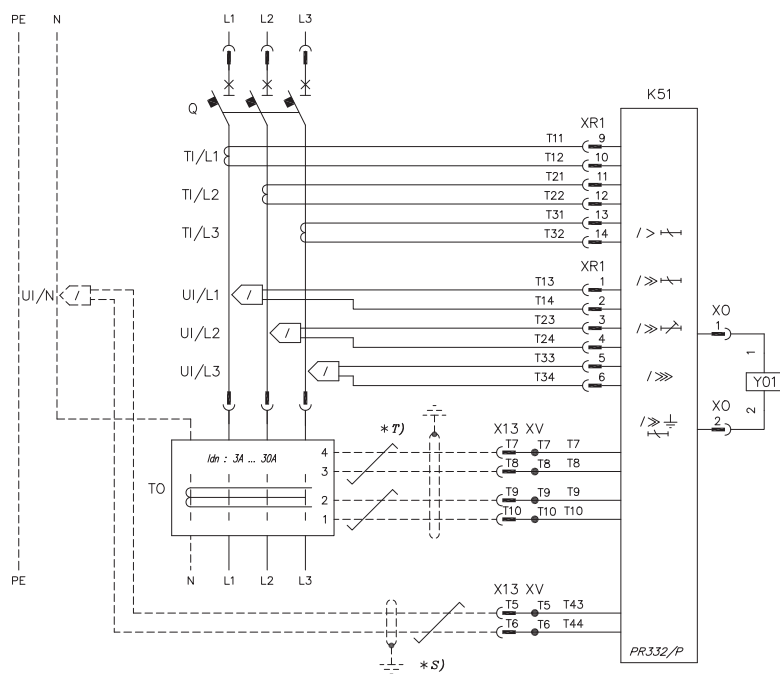
1SDC210G25F0001

Четырехполюсный автоматический выключатель с электронным распределителем защиты PR231/P, PR232/P, PR331/P, PR332/P

Электрические схемы

Электрические схемы автоматических выключателей Т7

Состояние выключателя

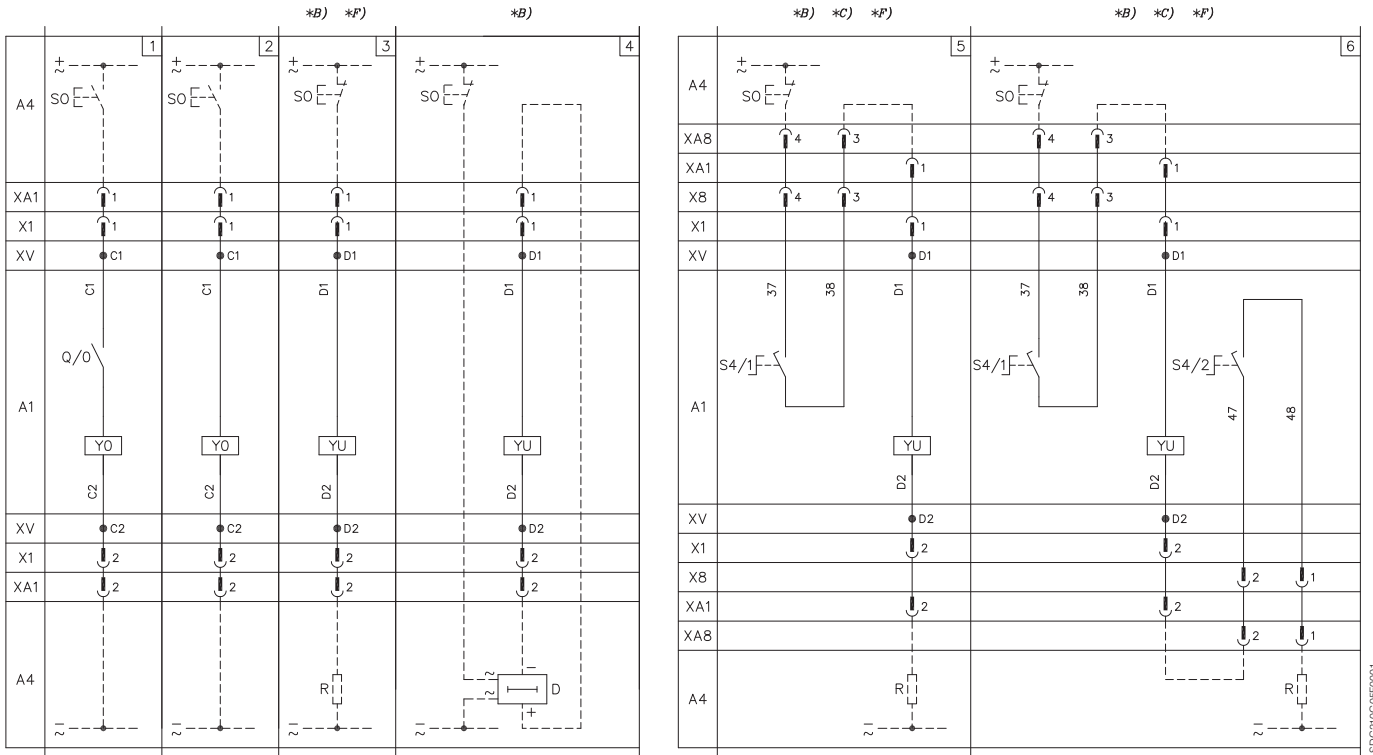


Трехполюсный автоматический выключатель с электронным расцепителем защиты PR332/P, защитой от токов утечки на землю и $U \leq 690$ В

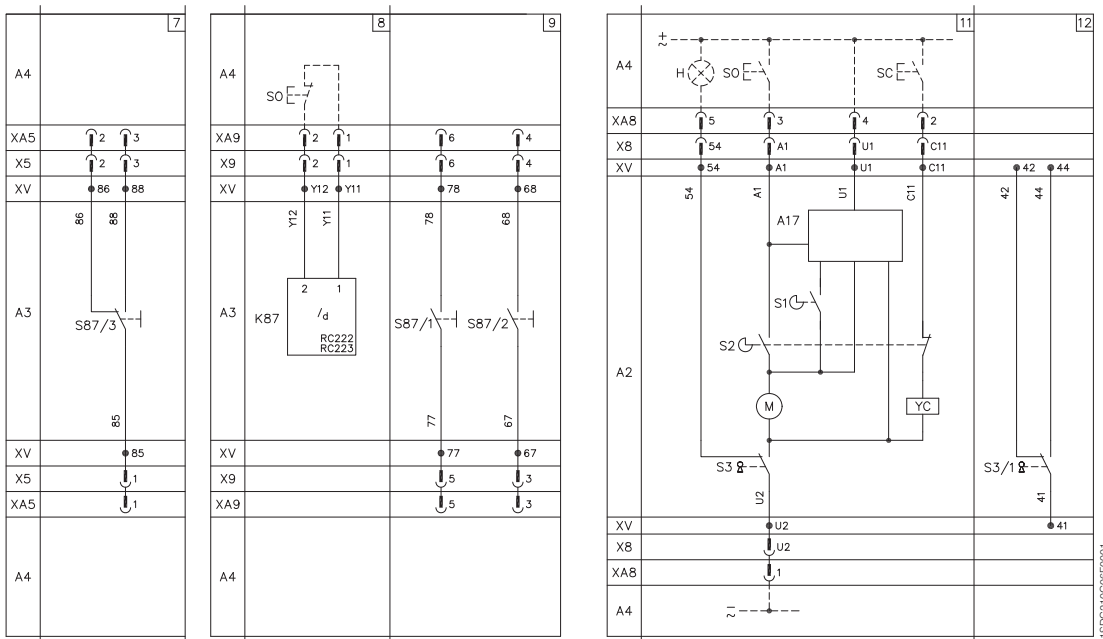
Электрические схемы

Электрические аксессуары для Т4...Т6

Реле отключения и реле минимального напряжения



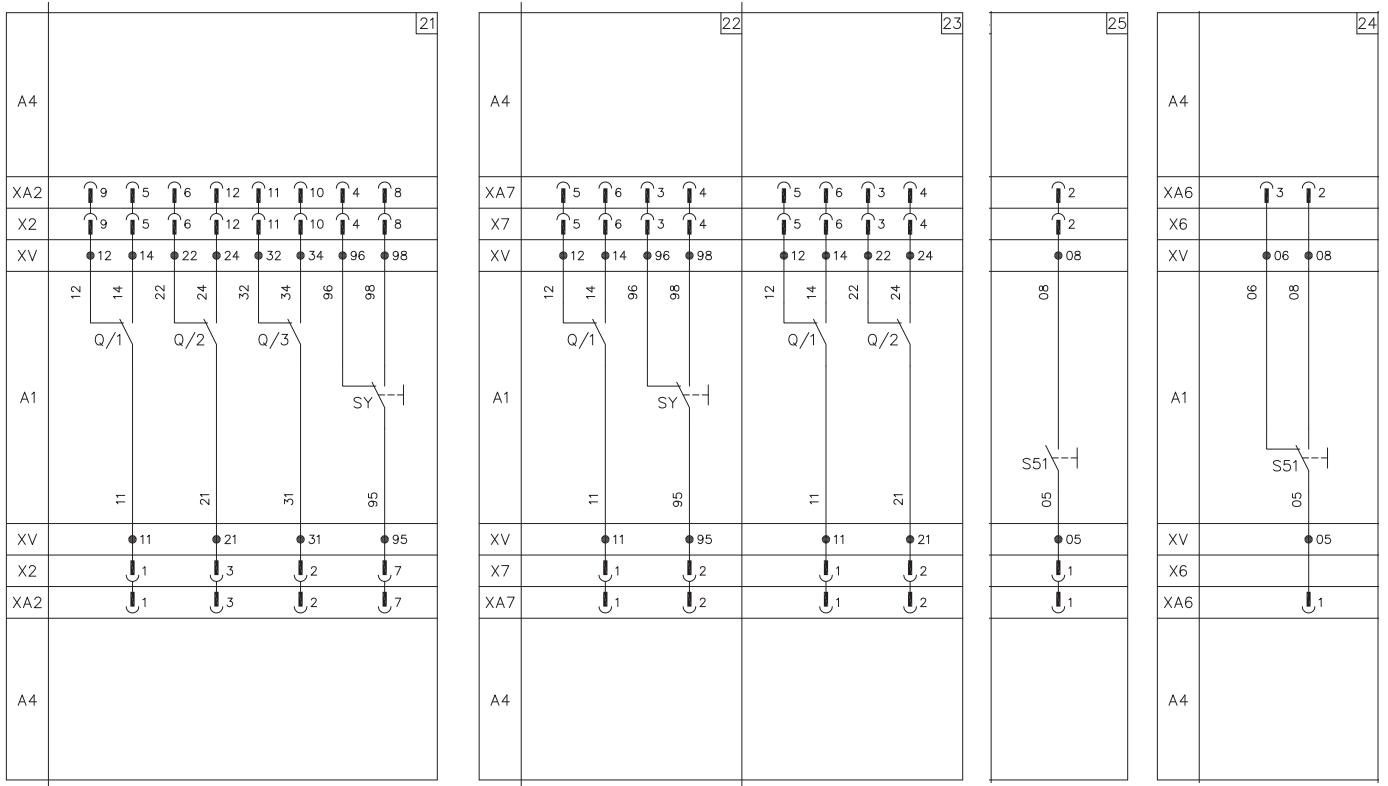
Расцепители токов утечки на землю и устройства дистанционного управления



Электрические схемы

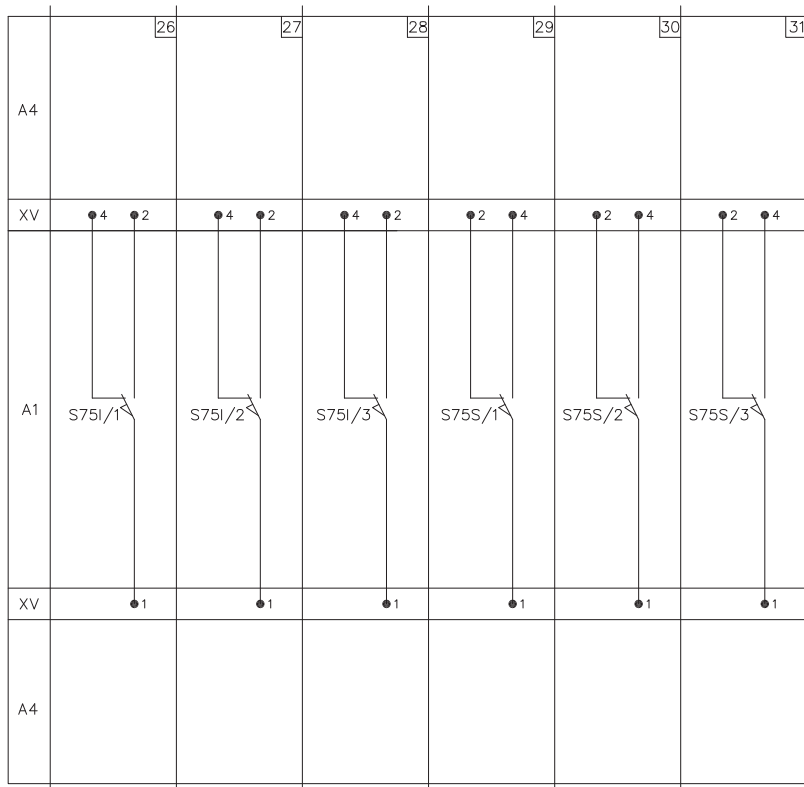
Электрические аксессуары для Т4...Т6

Дополнительные контакты



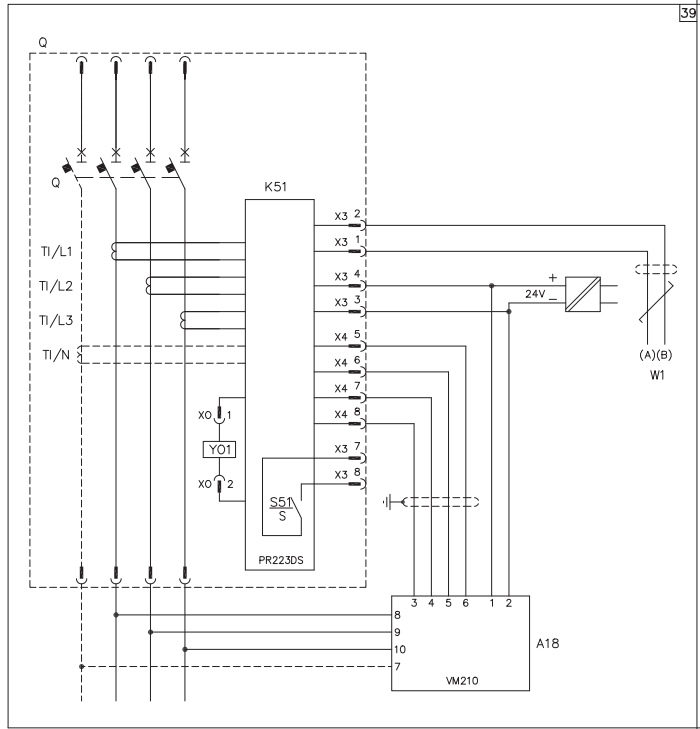
1SDC210G07F0001

Контакты положения

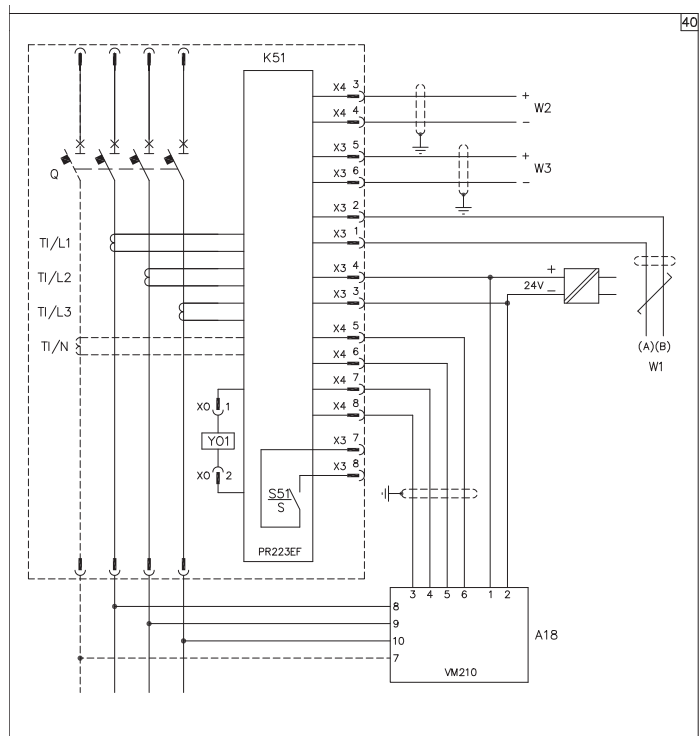


1SDC210G08F0001

Электронный расцепитель защиты PR223DS, подключенный к модулю измерения напряжения VM210



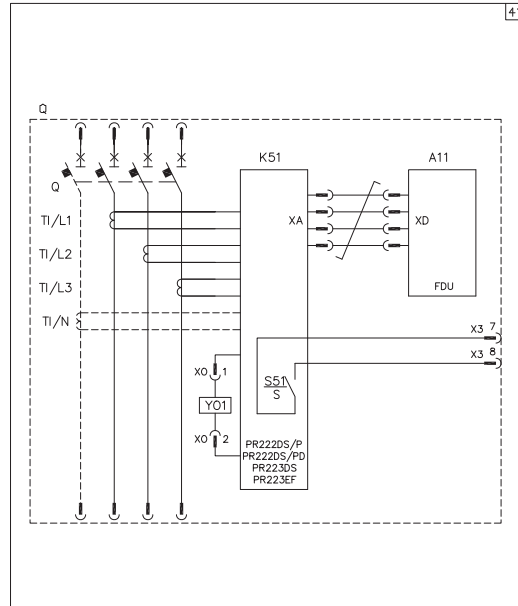
Электронный расцепитель защиты PR223EF, подключенный к модулю измерения напряжения VM210



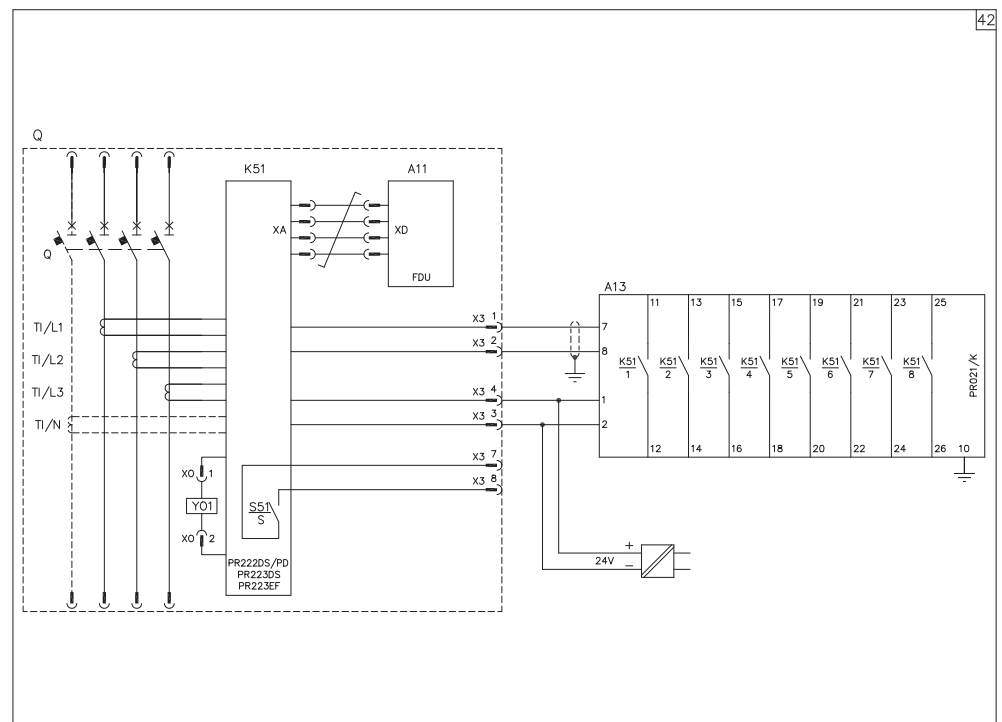
Электрические схемы

Электрические аксессуары для Т4...Т6

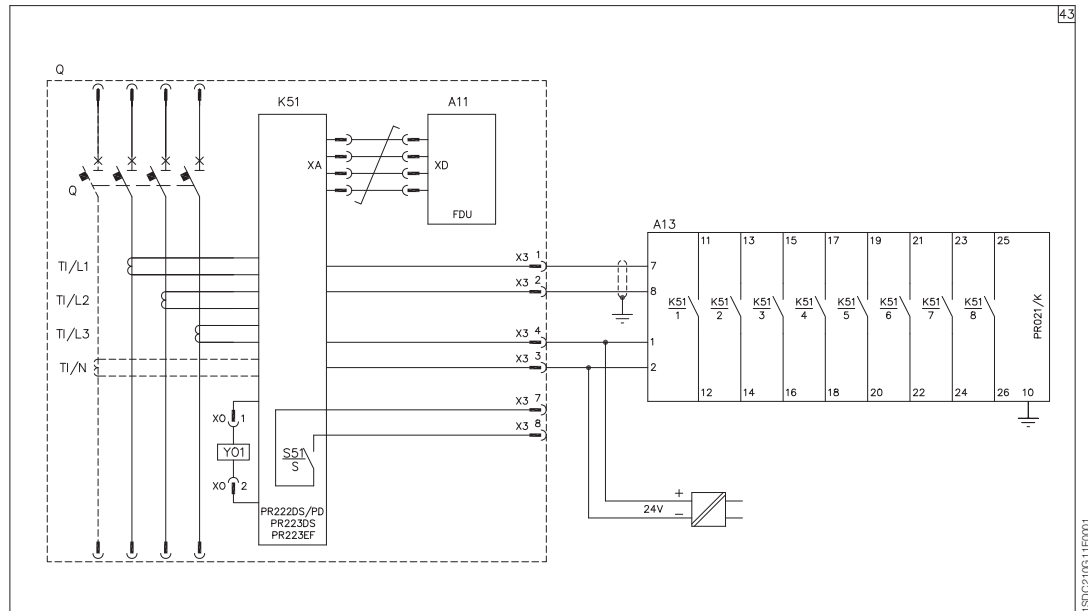
Электронный расцепитель защиты PR222DS/P, PR222DS/PD, PR223DS или PR223EF с подключенным блоком дисплея передней панели FDU



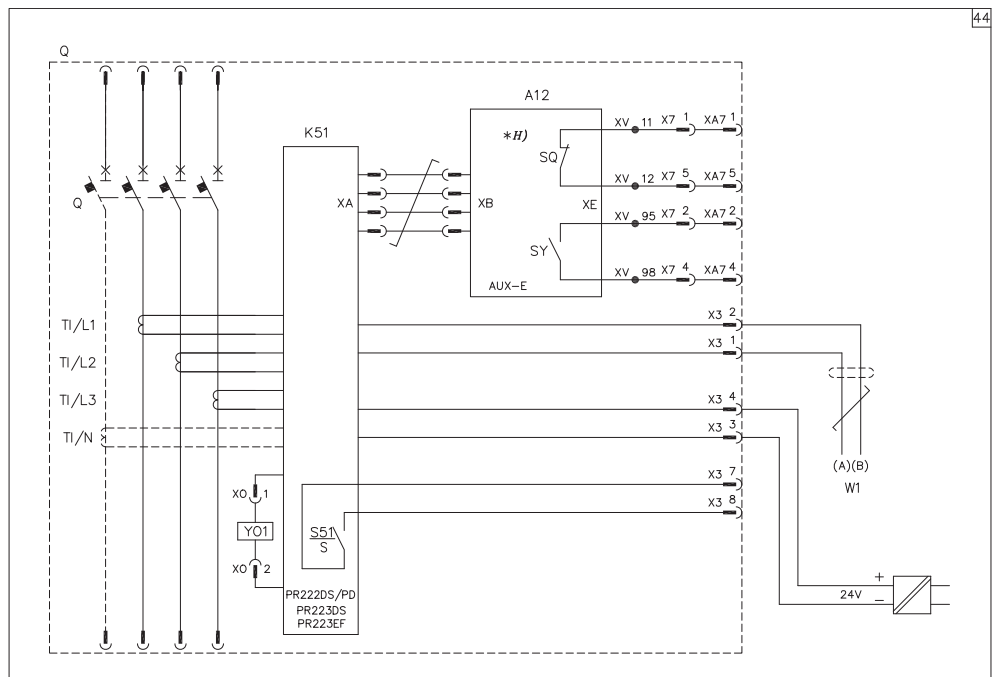
Электронный расцепитель защиты PR222DS/PD, PR223DS или PR223EF с подключенным блоком сигнализации PR021/K



Электронный расцепитель защиты PR222DS/PD, PR223DS или PR223EF с подключенными блоком дисплея передней панели FDU и блоком сигнализации PR021/K



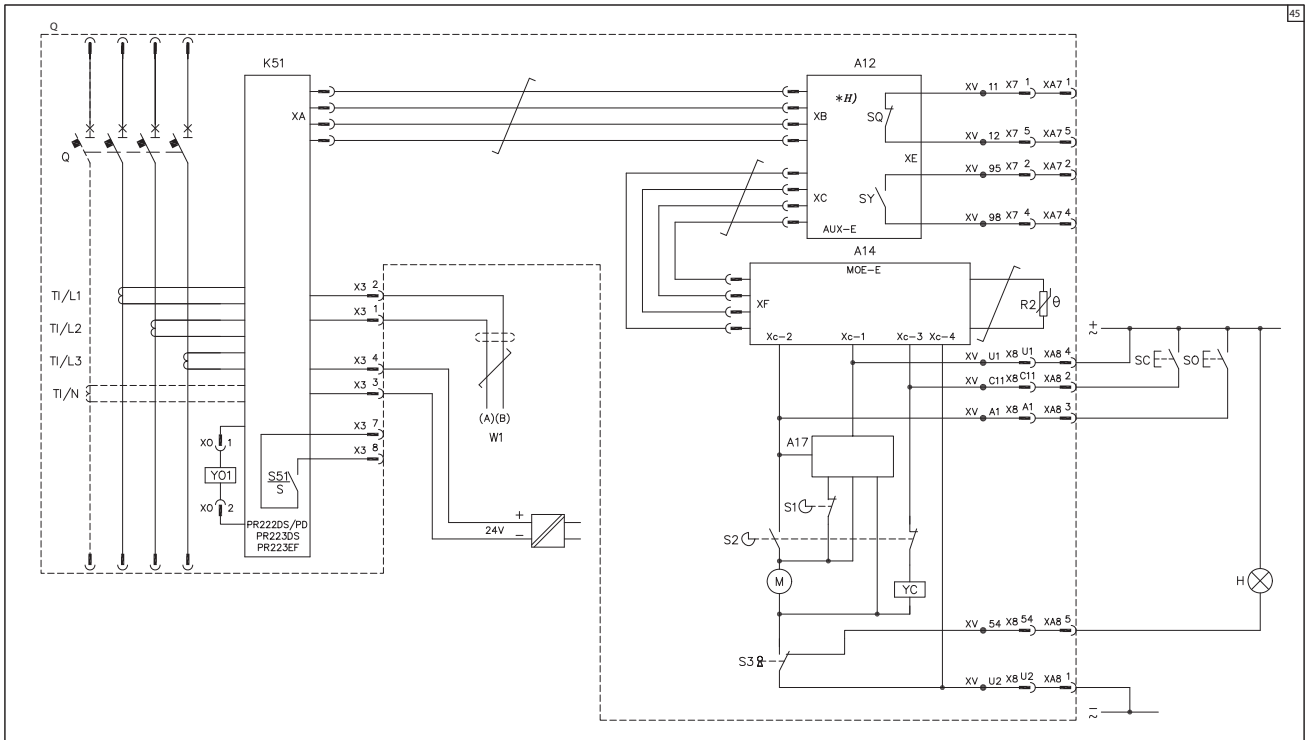
Электронный расцепитель защиты PR222DS/PD, PR223DS или PR223EF с подключенными дополнительными контактами AUX-E



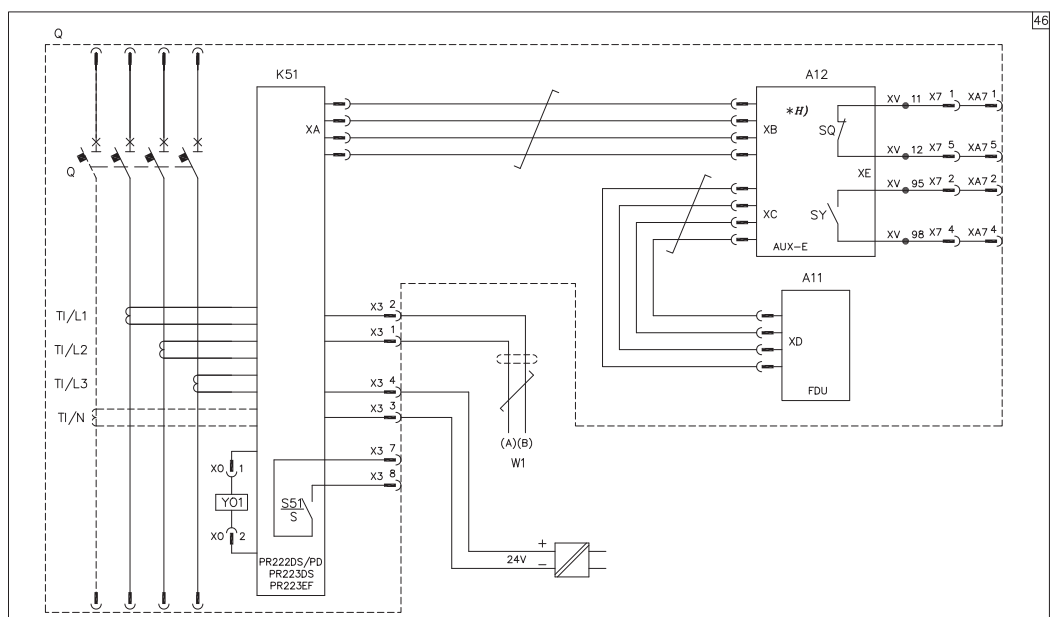
Электрические схемы

Электрические аксессуары для Т4...Т6

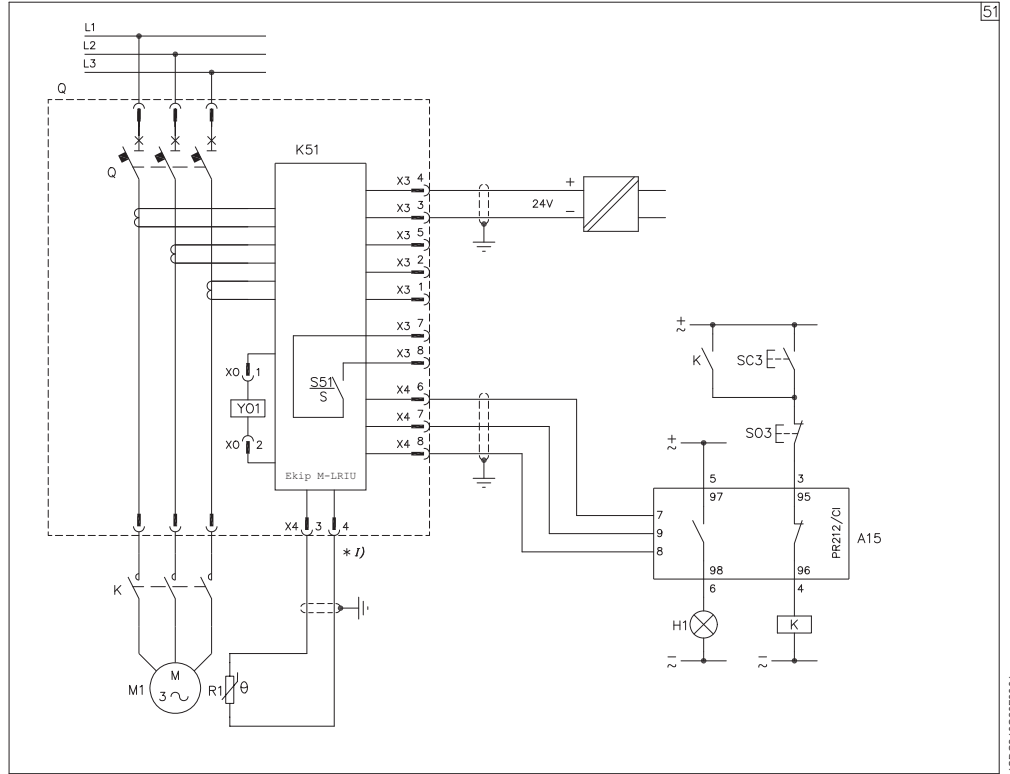
Электронный расцепитель защиты PR222DS/PD, PR223DS или PR223EF с подключенными дополнительными контактами AUX-E и моторным приводом MOE-E



Электронный расцепитель защиты PR222DS/PD, PR223DS или PR223EF с подключенным блоком дисплея передней панели FDU и дополнительными контактами AUX-E

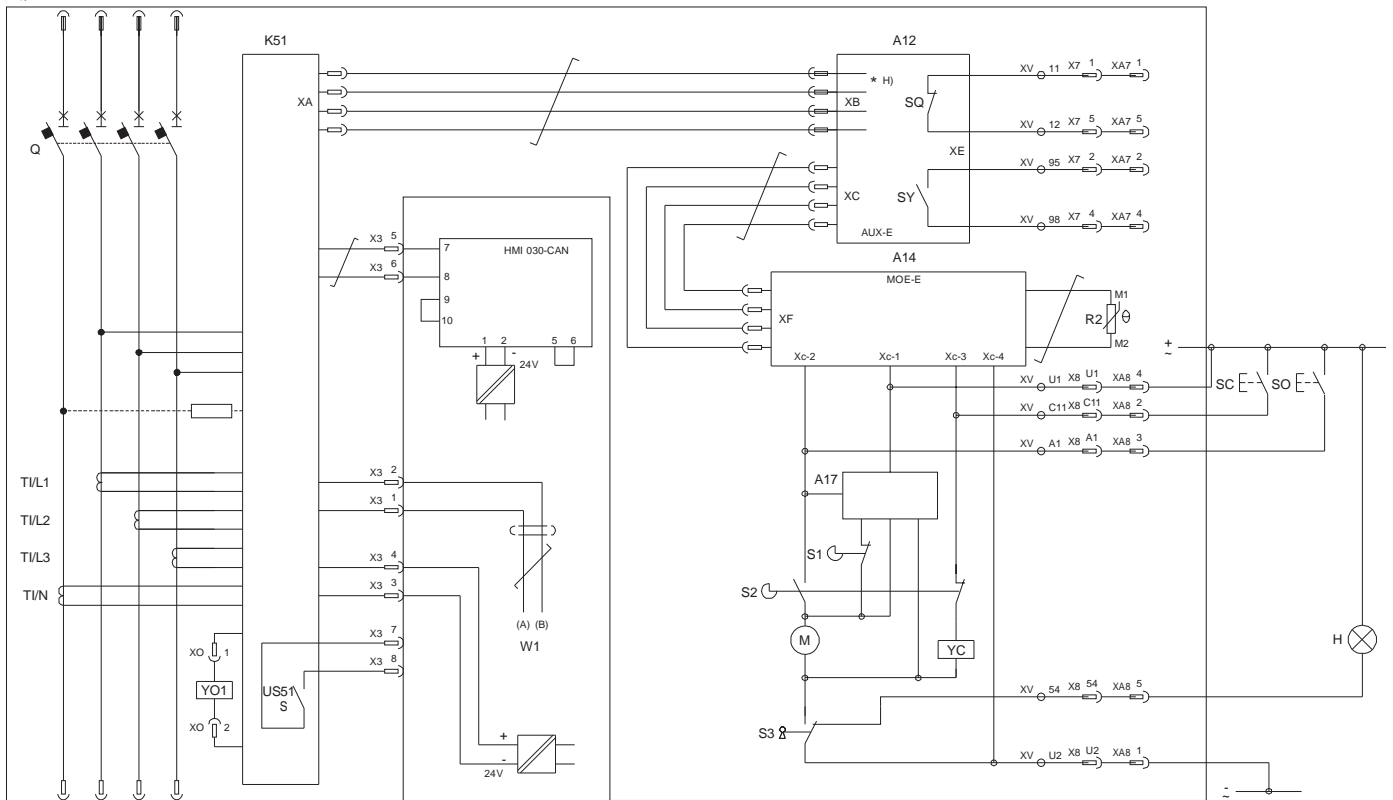


Электронный расцепитель защиты Ekip M-LRIU с вспомогательным источником питания и блоком управления контактором PR212/CI



(*) Как альтернатива общему контакту 0/1

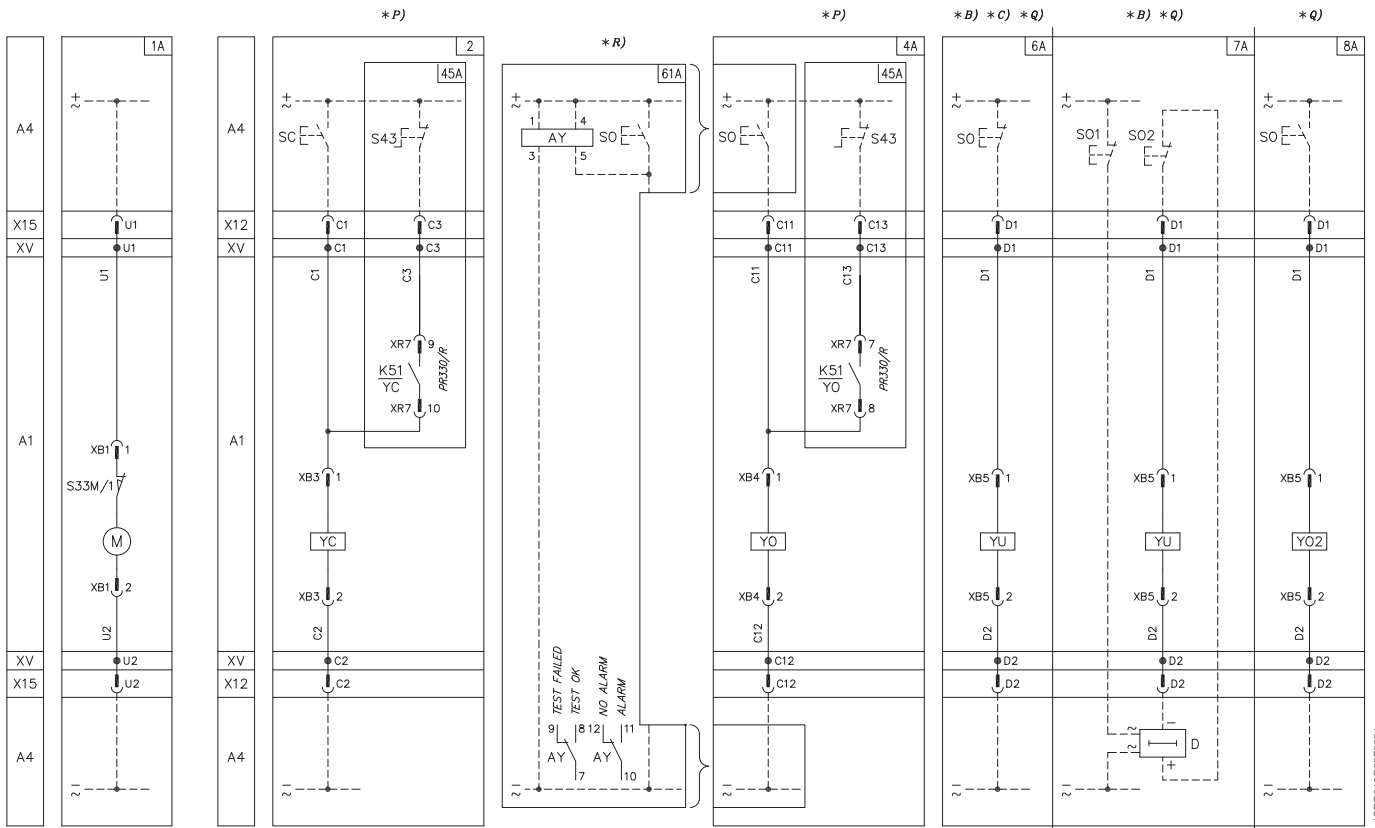
Электронный расцепитель защиты Ekip E с подключенными дополнительными контактами AUX-E, моторным приводом MOE-E, щитовым диспеем HMI



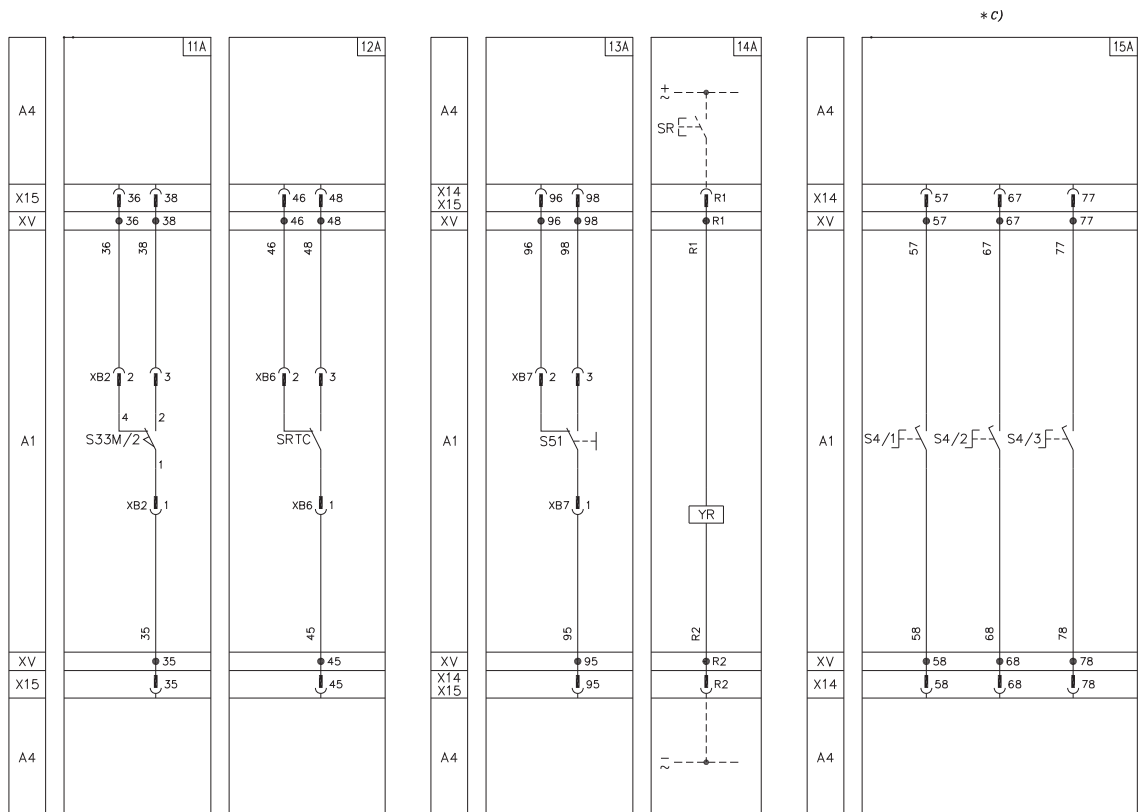
Электрические схемы

Электрические аксессуары для Т7

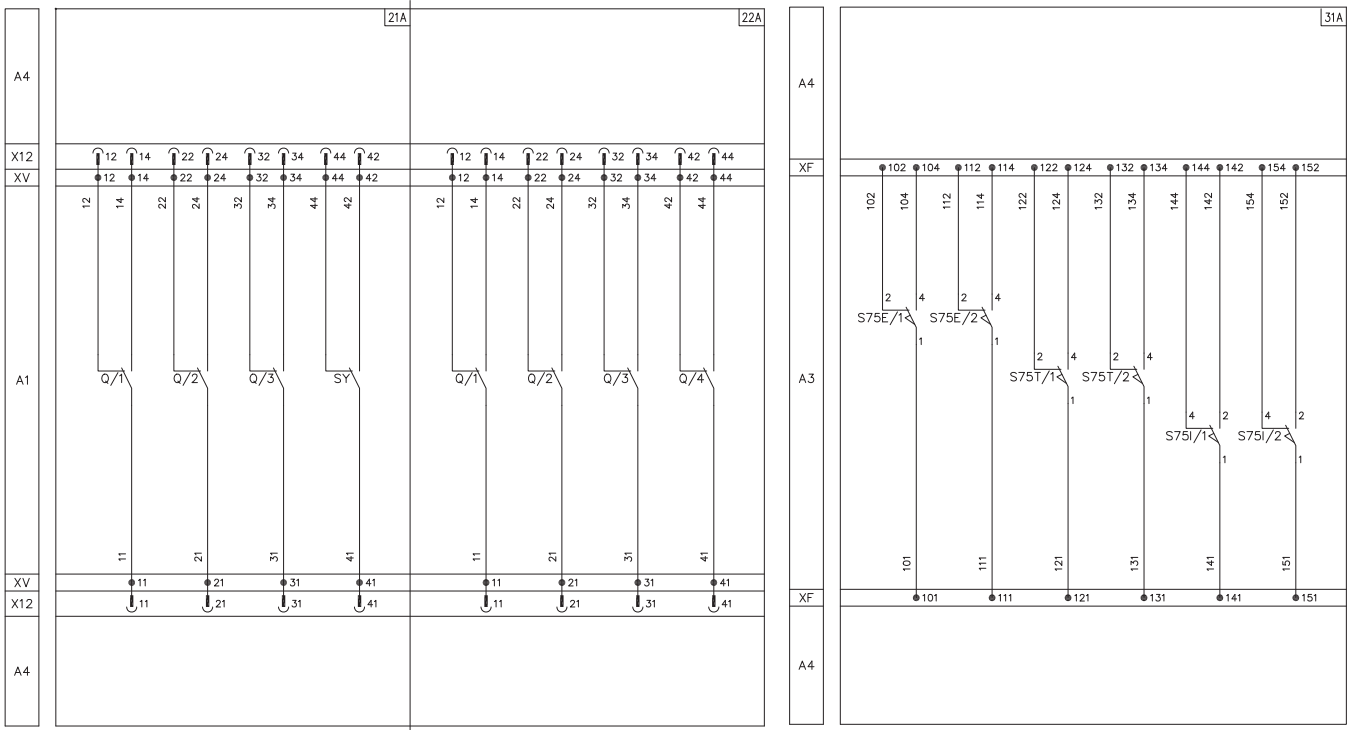
Механизм управления с моторным приводом, реле отключения, включения и минимального напряжения



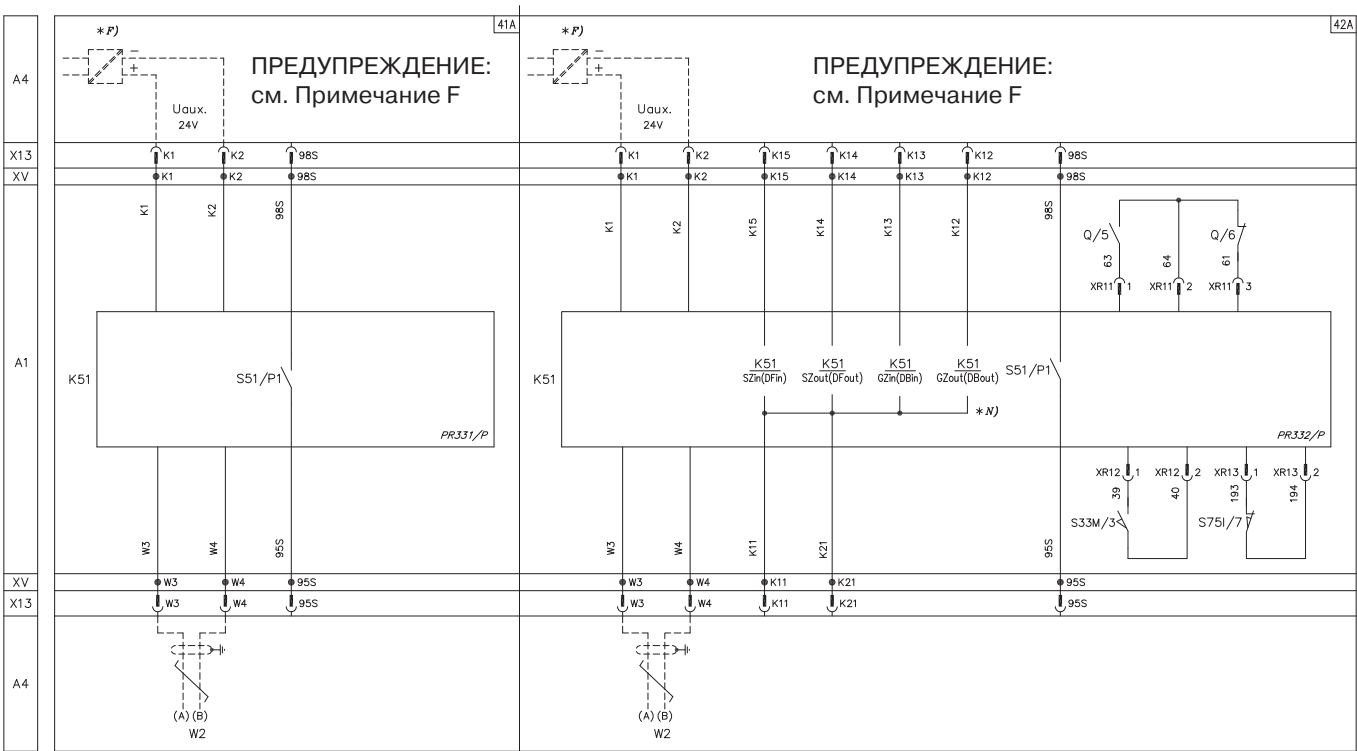
Сигнальные контакты



Дополнительные контакты



Вспомогательные цепи для расцепителей защиты PR331/P и PR332/P



1SDC210G31F0001

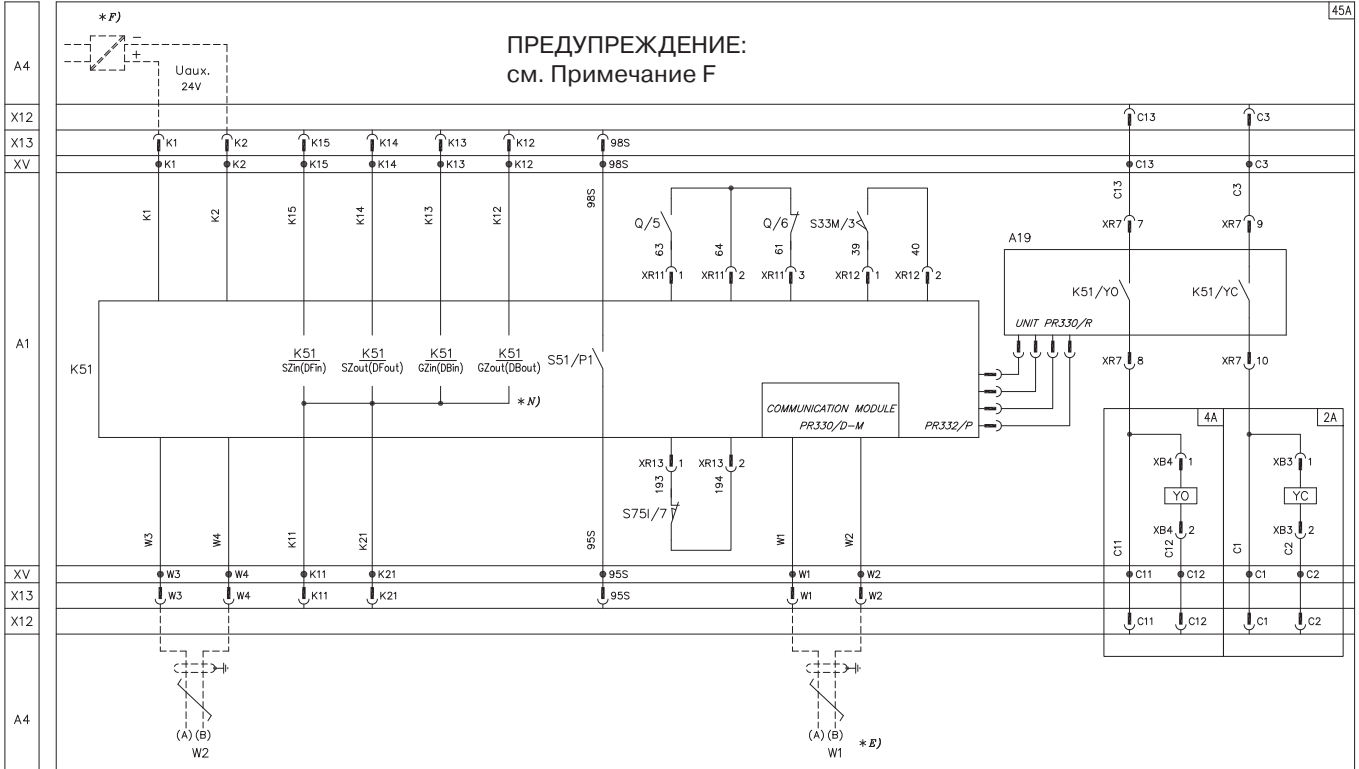
5

1SDC210G31F0001

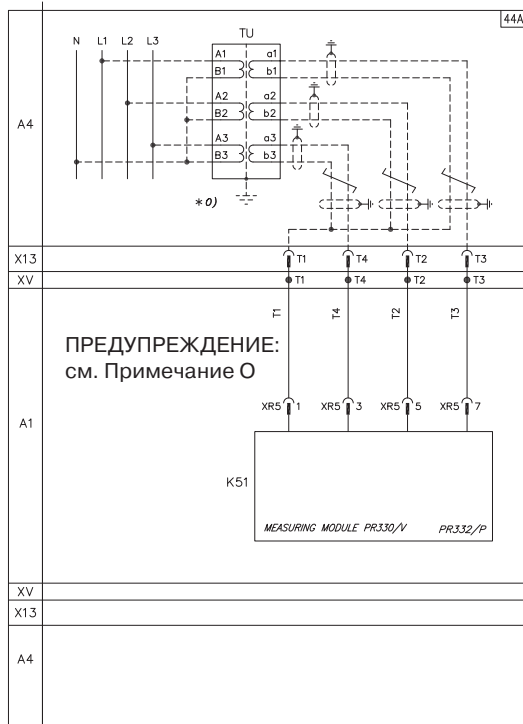
Электрические схемы

Электрические аксессуары для Т7

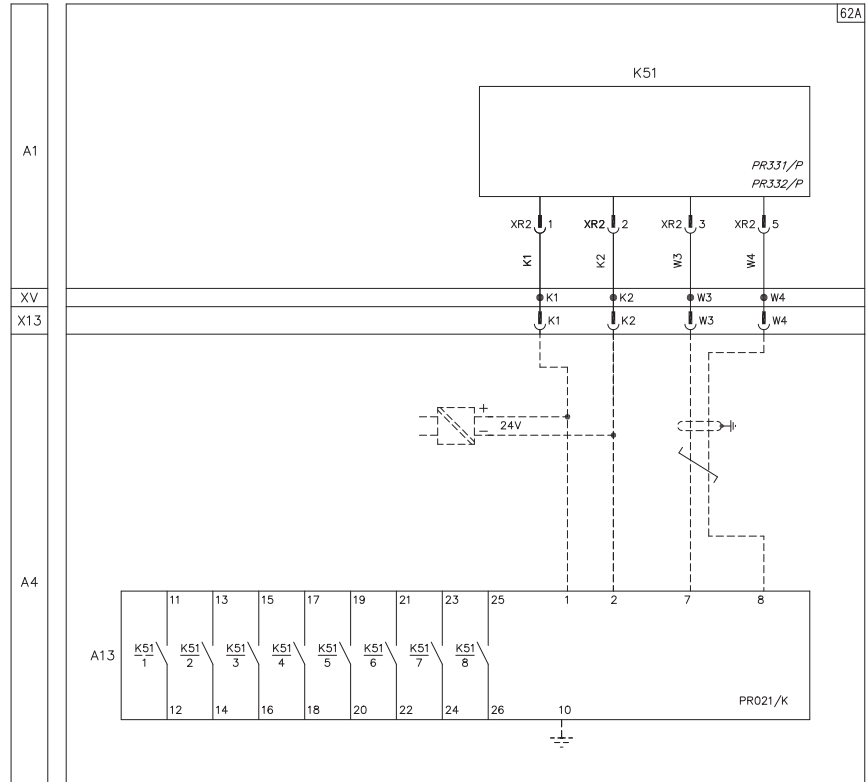
Электронные расцепители защиты PR332/P с подключенным модулем привода PR330/R и диалоговым блоком PR330/D-M



Измерительный модуль PR330/V



Блок сигнализации PR021/К для PR331/Р и PR332/Р



Электрические схемы

Блоки АВР ATS021 и ATS022

Рабочее состояние, указанное на схемах

Электрические схемы даны для следующих условий:

- выкатные выключатели отключены и установлены в фиксированных частях[#]
- включающие пружины не взведены
- расцепители максимального тока не сработали *
- цепи обесточены

[#] на схемах показаны выкатные автоматические выключатели, но она также применима и для стационарных выключателей. В этом случае:

- для Т4, Т5, Т6 подключения производятся, минуя адаптеры X2, X8;
- для Т7 М подключения производятся, минуя скользящие контакты X12, X15;
- дополнительные контакты S75I/1 не используются, соответственно, для блоков ATS022 устанавливаются переключки X32:9-X32:5-X32:6.

* на схемах показаны автоматические выключатели с термомангнитными расцепителями защиты, но она также применима и для автоматических выключателей с электронными расцепителями защиты, и без расцепителей (выключателей-разъединителей). В случае применения выключателей-разъединителей:

- для Т4, Т5, Т6 не используются контакты срабатывания защиты SY;
- для Т7 М не используется контакт срабатывания расцепителя S51;
- для блоков ATS022 устанавливаются переключки X32:9-X32:7-X32:8.

@ на схемах показаны четырехполюсные выключатели, но они также применимы и для трехполюсных выключателей.

Обозначения на схемах

- A = Блок АВР ATS021 или ATS022, для автоматического переключения двух выключателей
- A16 = Внутренняя схема управления электромагнитным приводом
- A17 = Внутренняя схема управления моторным приводом со взводом пружины
- K1 = Дополнительный контактор, тип VB6-30-01, для линии резервного электропитания
- K2 = Дополнительный контактор, тип VB6-30-01, для линии основного электропитания
- M = Электродвигатель либо мотор-редуктор для взвода пружин включения выключателя
- Q/1 = Дополнительный контакт состояния выключателя “разомкнут/замкнут”
- Q1 = Автоматический выключатель резервной линии электропитания
- Q2 = Автоматический выключатель основной линии электропитания
- Q61/1-2 = Автоматические выключатели для защиты вспомогательных цепей и их контакты состояния
- S1, S2 = Внутренние контакты положения, управляемые кулачком моторного привода
- S3 = Контакт режима управления моторным приводом “ручной/автоматический”
- S11...S15 = Контакты управления блоком ATS022
- S75I/1 = Контакт сигнализации “выкатной выключатель установлен в фиксированную часть”[#]
- SY, S51 = Сигнальный контакт “автоматический выключатель отключен вследствие срабатывания расцепителя защиты” (положение “сработал”)*
- W1 = последовательный интерфейс передачи данных Modbus RS485 блока ATS022
- X2, X8 = Адаптер для вспомогательных цепей выкатного автоматического выключателя #
- X12, X15 = Скользящие контакты выкатного выключателя Т7М
- XA2, XA8, = Выводы разъемов вторичных цепей аксессуаров в исполнении с подключенными
- XA10 = проводами
- XF = Клеммник дополнительных контактов положения выключателя Т7М в фикс. части
- XV = Соединения вторичных цепей электрических аксессуаров

Примечания

- A) Внешнее вспомогательное питание 24...110 В пост. тока должно использоваться для блока ATS022 в любом из следующих случаев:
- напряжение сети Ue 57,5...109 В перем. тока при однофазной работе;
 - применении на номинальной частоте 16 2/3 Гц;
 - коммуникации по протоколу Modbus RTU.

В следующей таблице представлены схемы подключения цепей питания и измерений от основной и резервной линий.

		ATS021	ATS022
Трехфазные системы с нейтральным проводником	Подключения		<p>Вспом. питание AUX необходимо: - если требуется связь по Modbus - частота сети 16 2/3 Гц</p>
	Настройки		
Трехфазные системы без нейтрального проводника	Подключения		<p>Вспом. питание AUX необходимо: - если требуется связь по Modbus - частота сети 16 2/3 Гц</p>
	Настройки		
Однофазные системы	Подключения		<p>Вспом. питание AUX необходимо: - если требуется связь по Modbus - частота сети 16 2/3 Гц - блок используется в однофазной сети с напряжением Un=57.5...109В</p>
	Настройки		

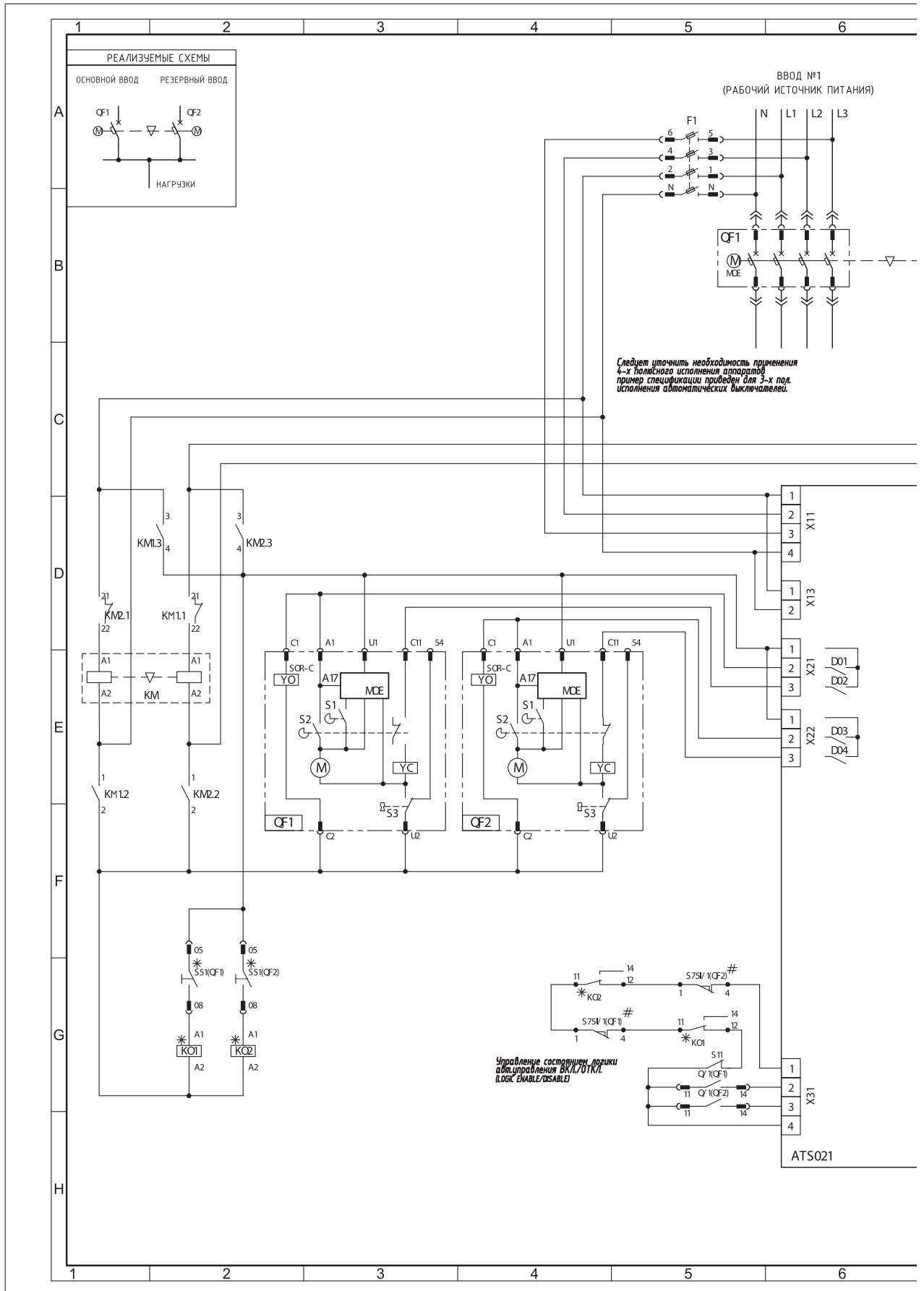
* Внешний трансформатор для подключения питания к ATS021 должен обладать следующими характеристиками:

- трансформатор напряжения (преобразование линейного напряжения в фазное)
- изолированный трансформатор
- полная мощность трансформатора должна быть Sn 40ВА.

ПРИМЕЧАНИЕ: Блок ATS022 позволяет подключать питание двух различных типов сетей (например, основная линия 3P+N, а резервная линия 1P+N).

Электрические схемы

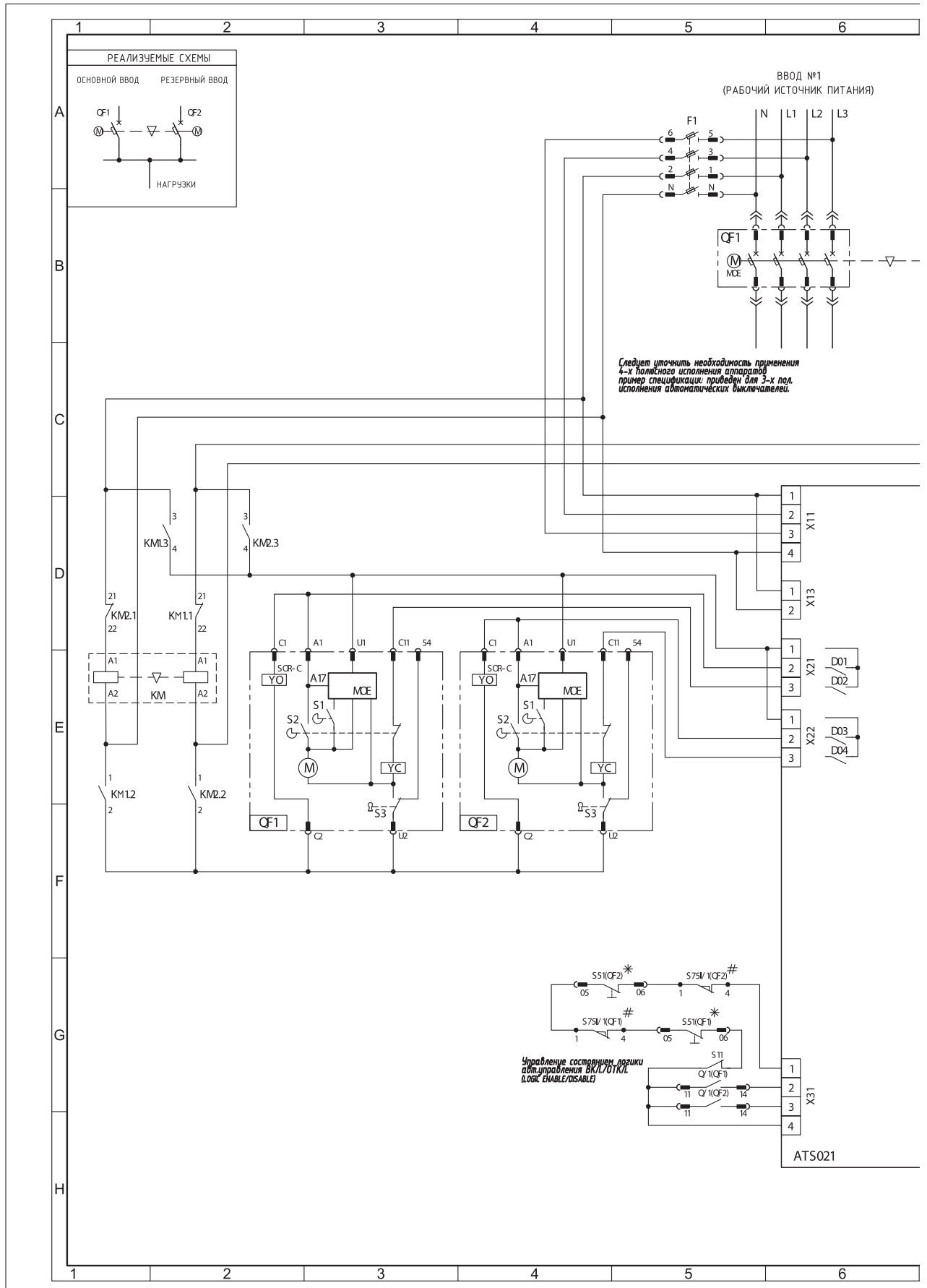
Блоки АВР ATS021-ATS022

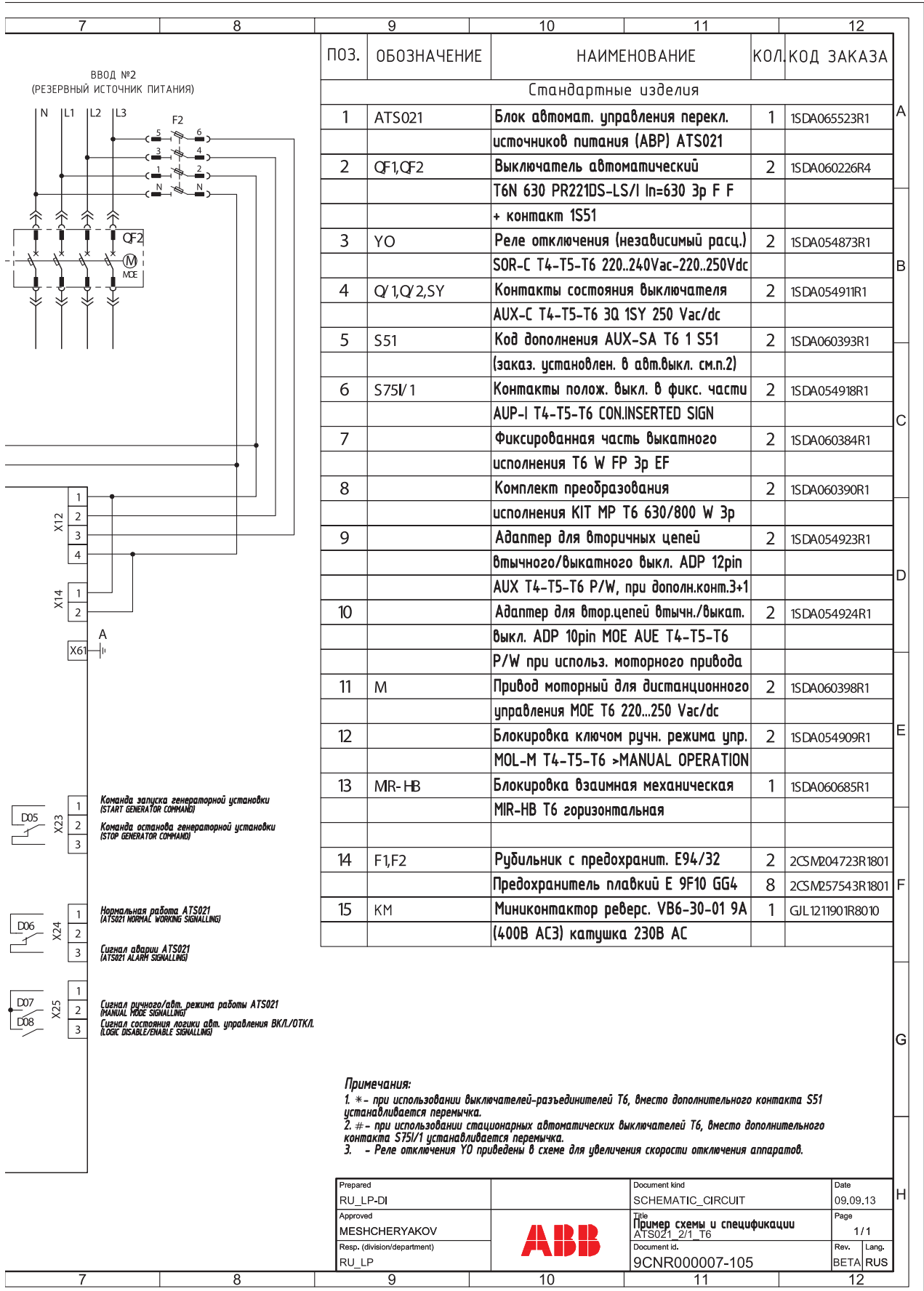


7	8	9	10	11	12	
		ПОЗ.	ОБОЗНАЧЕНИЕ	НАИМЕНОВАНИЕ	КОЛ.	КОД ЗАКАЗА
Стандартные изделия						
	1	ATS021	Блок автомат. управления переключ. источников питания (ABP) ATS021	1	1SDA065523R1	
	2	QF1,QF2	Выключатель автоматический T5N 400 PR221DS-LS/I In=400 Эр F F	2	1SDA054317R1	
	3	YO	Реле отключения (независимый расц.) SOR-C T4-T5-T6 220..240Vac-220..250Vdc	2	1SDA054873R1	
	4	Q'1,Q'2,SY	Контакты состояния выключателя AUX-C T4-T5-T6 ЭК 1SY 250 Vac/dc	2	1SDA054911R1	
	5	S51	Конт. срабатывания расц. защиты AUX-SA T4-T5 1 S51 FOR PR221-222	2	1SDA055050R1	
	6	S75V/1	Контакты полож. выкл. в фикс. части AUP-I T4-T5-T6 CON.INSERTED SIGN	2	1SDA054918R1	
	7		Фиксированная часть втычного исполнения T5 400 P FP Эр EF	2	1SDA054749R1	
	8		Комплект преобразования исполнения KIT MP T5 400 P Эр	2	1SDA054843R1	
	9		Адаптер для вторичных цепей втычного/выкатного выкл. ADP 12pin AUX T4-T5-T6 P/W, при дополн.конт.Э+1	2	1SDA054923R1	
	10		Адаптер для втор.цепей втычн./выкат. выкл. ADP 10pin MOE AUE T4-T5-T6 P/W при использ. моторного привода	2	1SDA054924R1	
	11	M	Привод моторный для дистанционного управления MOE T4-T5 220...250 Vac/dc	2	1SDA054897R1	
	12		Блокировка ключом ручн. режима упр. MOL-M T4-T5-T6 >MANUAL OPERATION	2	1SDA054909R1	
	13	MR-HB	Блокировка взаимная механическая MIR-HB T4-T5 горизонтальная рама	1	1SDA054946R1	
	14	MR-P	Блокировка взаимная механическая MIR-P тип D (T5-T5)	1	1SDA054951R1	
	15	F1,F2	Рубильник с предохранит. E94/32 Предохранитель плавкий E 9F10 GG4	2 8	2CSM204723R1801 2CSM257543R1801	
	16	KM	Миниконтактор реверс. VB6-30-01 9A (400В AC3) катушка 230В AC	1	GJL1211901R8010	
	17	KO1,KO2	Реле CR-P230AC1 230В AC 1ПК (16А) Цоколь CR-PLSx (логический)	2 2	1SVR405600R3000 1SVR405650R1000	
			Фиксатор CR-PH для реле CR-P	2	1SVR405659R0000	
<p>Примечания:</p> <p>1. * - при использовании выключателей-разъединителей T4,T5 не требуется использование доп. контакта S51 и интерфейсных реле KO1, KO2, вместо них устанавливается перемычка.</p> <p>2. # - при использовании стационарных автоматических выключателей T4,T5 вместо дополнительного контакта S75V/1 устанавливается перемычка.</p> <p>3. - Реле отключения YO приведены в схеме для увеличения скорости отключения аппаратов.</p>						
<p>Prepared RU_LP-DI</p> <p>Approved MESHCHERYAKOV</p> <p>Resp. (division/department) RU_LP</p>				<p>Document kind SCHEMATIC_CIRCUIT</p> <p>Date 09.09.13</p> <p>Title Пример схемы и спецификации ATS021 2/1 T4,T5</p> <p>Document id. 9CNR000007-088</p> <p>Page 1/1</p> <p>Rev. Lang. BETA/RUS</p>		
7	8	9	10	11	12	

Электрические схемы

Блоки АВР ATS021-ATS022



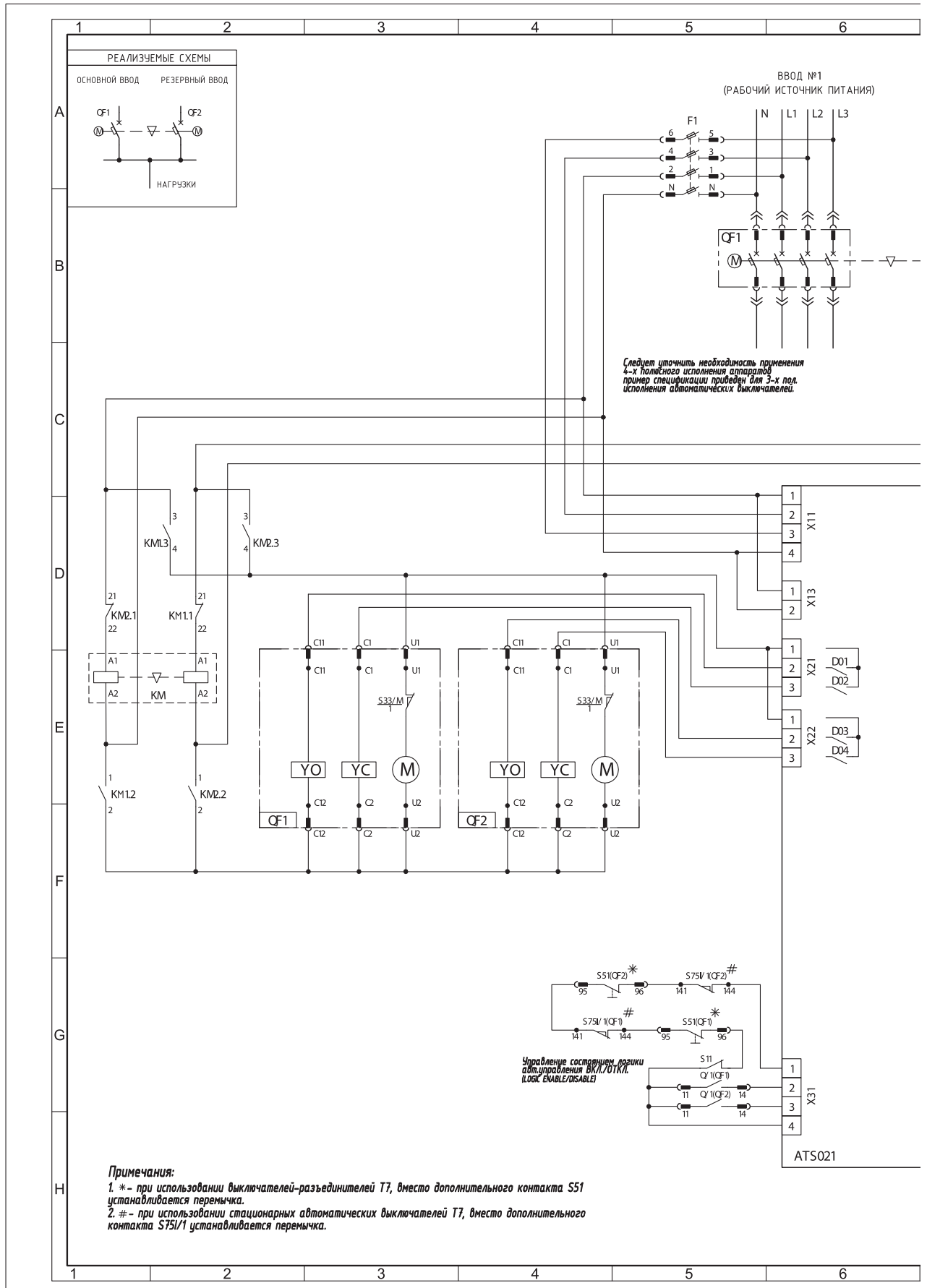


Примечания:
 1. * - при использовании выключателей-разъединителей Т6, вместо дополнительного контакта S51 устанавливается перемычка.
 2. # - при использовании стационарных автоматических выключателей Т6, вместо дополнительного контакта S75I/1 устанавливается перемычка.
 3. - Реле отключения YO приведены в схеме для увеличения скорости отключения аппарата.

Prepared RU_LP-DI		Document kind SCHEMATIC_CIRCUIT	Date 09.09.13
Approved MESHCHERYAKOV		Title Пример схемы и спецификации ATS021 2/1 T6	Page 1/1
Resp. (division/department) RU_LP		Document id. 9CNR000007-105	Rev. Lang. BETA RUS

Электрические схемы

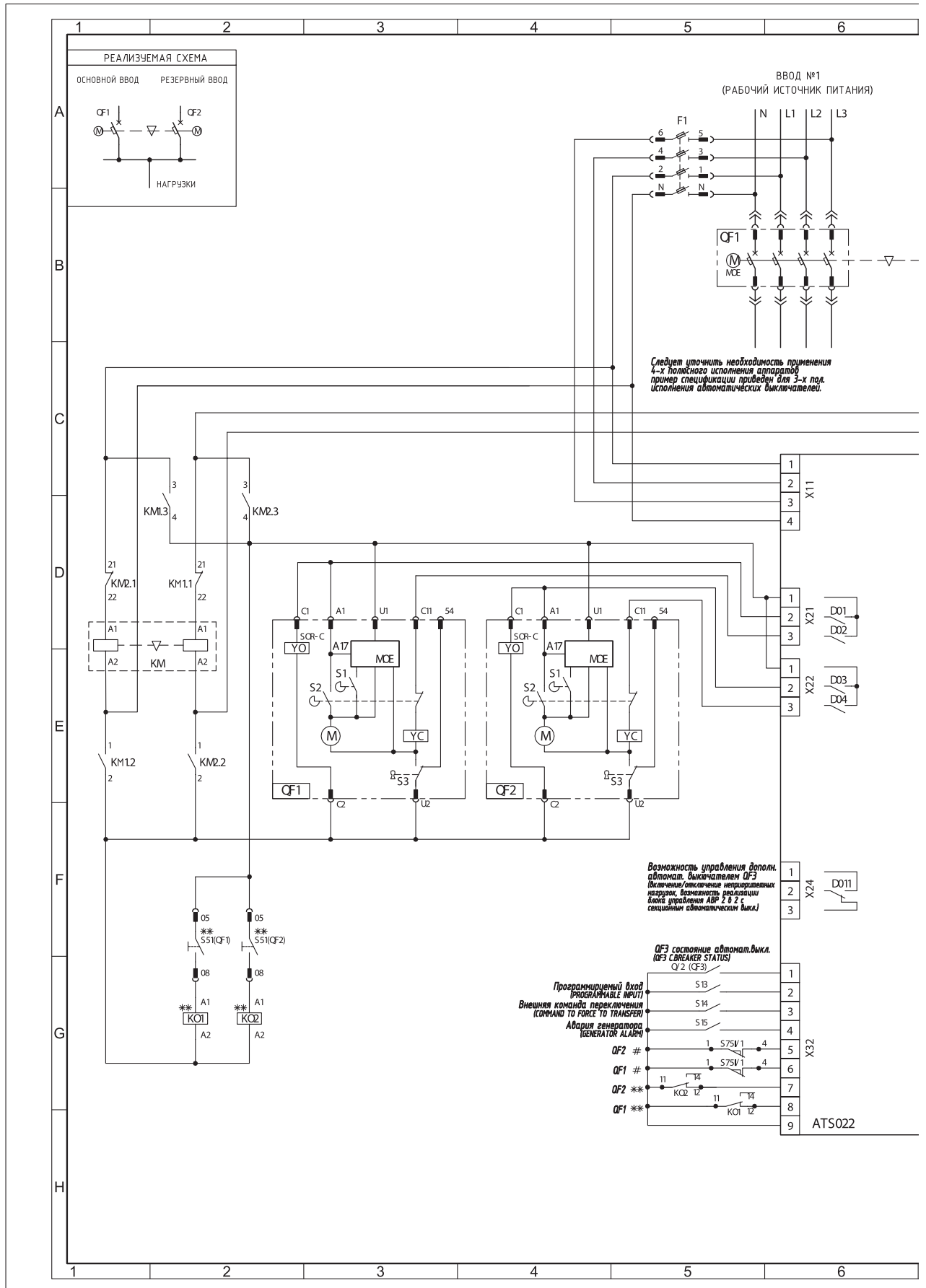
Блоки АВР ATS021-ATS022



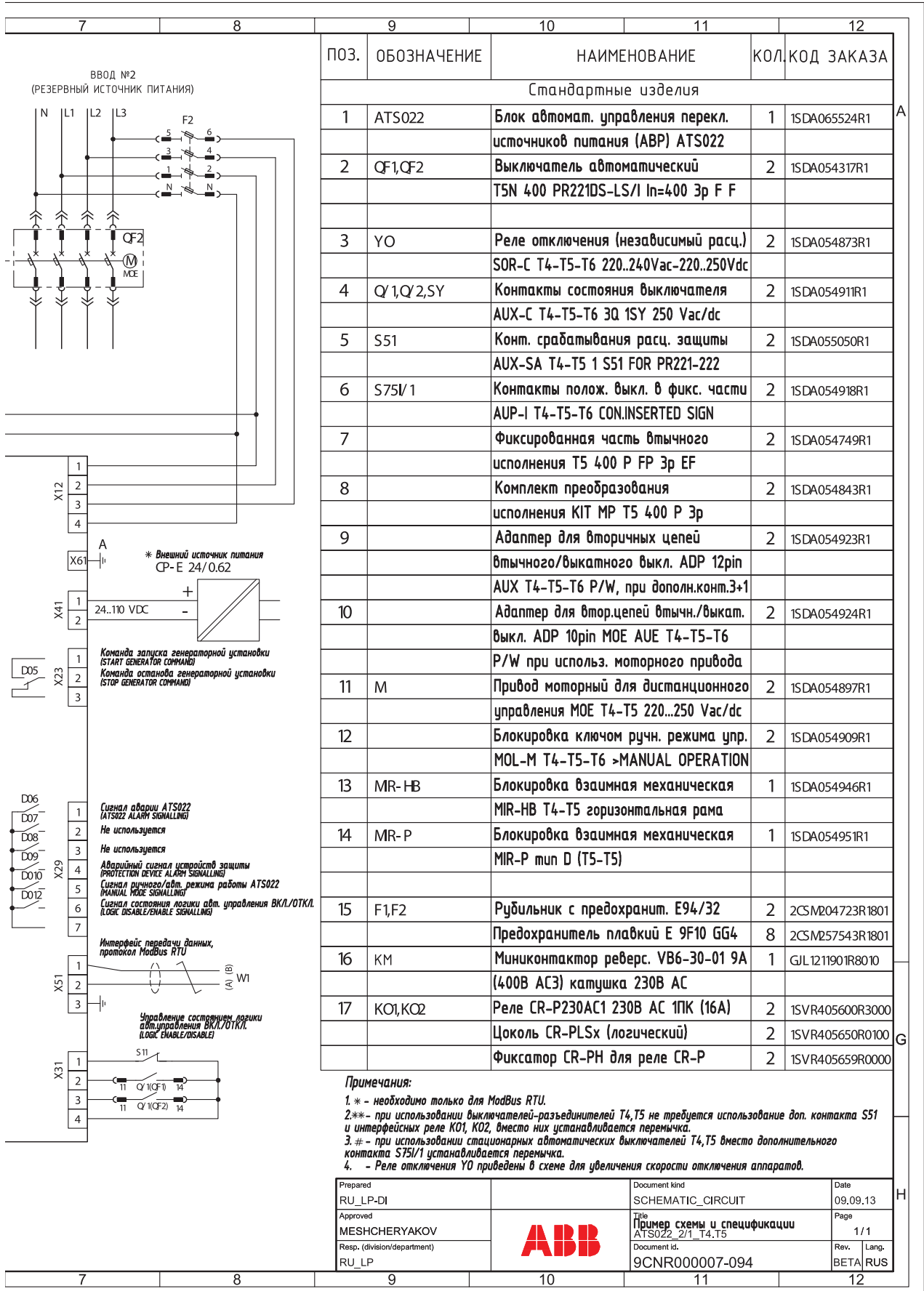
7	8	9	10	11	12		
ВВОД №2 (РЕЗЕРВНЫЙ ИСТОЧНИК ПИТАНИЯ)		ПОЗ.	ОБОЗНАЧЕНИЕ	НАИМЕНОВАНИЕ	КОЛ.	КОД ЗАКАЗА	
		Стандартные изделия					
		1	ATS021	Блок автомат. управления переключ. источников питания (АВР) ATS021	1	1SDA065523R1	A
		2	QF1, QF2	Выключатель автомат. Т7S 1000 PR232/P LSI In=1000A Эр F F M	2	1SDA062755R1	B
		3	YO	Реле отключения (независимый расц.) SOR Т7-Т7М-Х1 220...240Vа.с./d.с.	2	1SDA063548R1	
		4	YC	Реле включения SCR Т7М-Х1 220...240Vа.с./d.с.	2	1SDA063550R1	B
		7	М	Электродвигатель для взвода включ. пружин MOTOR Т7М-Х1 220...250 Vас	2	1SDA062116R1	
		8	Q'1, Q'2	Контакты состояния выключателя AUX Т7-Т7М-Х1 2Q 400Vа.с.	4	1SDA062102R1	C
		9	S51	Контакт срабатывания расцепителя защиты AUX-SA Т7М-Х1 1 S51 250Vа.с.	2	1SDA063553R1	
		10		Контакт готовности к включению AUX-RTC Т7М-Х1 250Vа.с./d.с.	2	1SDA062109R1	D
		11	S75V/1	Контакты полож. выкл. в фикс. части AUP Т7-Т7М-Х1 250Vа.с.	2	1SDA062111R1	
		12		Мех. счетчик числа коммутаций Т7М-Х1	2	1SDA062160R1	D
		13		Блокировка выключ. в разомкнутом состоянии KLC-S X1-SAME KEY N.20005	2	1SDA063563R1	
		14		Блок дост. к кнопкам прозр. Т7М-Х1	2	1SDA062132R1	E
		15		Блок скользящих контактов выключателя Т7-Т7М-Х1 левый	2	1SDA062164R1	
		16		Блок скользящих контактов выключателя Т7-Т7М-Х1 правый	2	1SDA062166R1	E
		17		Блок скользящих контактов фиксированной части Т7М-Х1 левый	2	1SDA062167R1	
		18		Блок скользящих контактов фиксир. части Т7-Т7М-Х1 правый	2	1SDA062169R1	F
		19		Фиксированная часть выкатного исполнения Т7-Т7М-Х1 W FP Эр HR-HR	2	1SDA062044R1	
		20		Комплект преобразования исполнения KIT MP Т7-Т7М-Х1 W Эр	2	1SDA062162R1	F
		21		Блок взаимная механ.-компл.тросиков типа "А", для Т7-Т7М-Х1 (часть 1)	1	1SDA062127R1	
		22		Блокировка взаимная мех.-блок. пластина для каждого выкатного Т7-Т7М-Х1 (часть 2)	2	1SDA062131R1	G
		23	F1, F2	Рубильник с предохранит. E94/32 Предохранитель плавкий E 9F10 GG4	2	2CSM204723R1801	
		24	KM	Миниконтактор реверс. VB6-30-01 9A (400В АС3) катушка 230В АС	1	GJL 1211901R8010	H
				Prepared	Document kind	Date	
		RU_LP-DI	SCHEMATIC_CIRCUIT	09.09.13			
		Approved	Title	Page			
		MESHCHERYAKOV	Пример схемы и спецификации	1/1			
		Resp. (division/department)	Document id.	Rev.	Lang.		
		RU_LP	9CNR000007-089	BETA	RUS		

Электрические схемы

Блоки АВР ATS021-ATS022

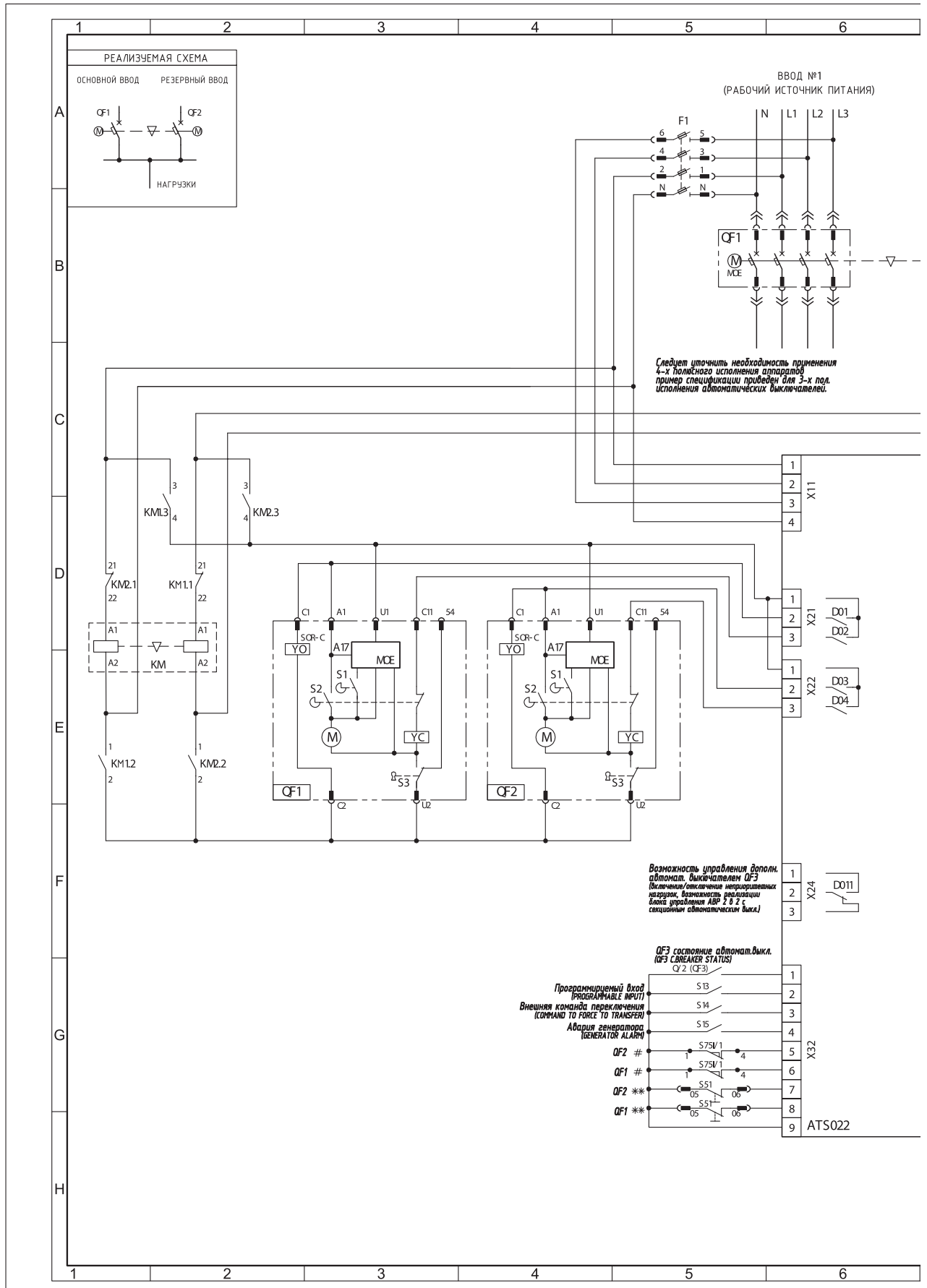


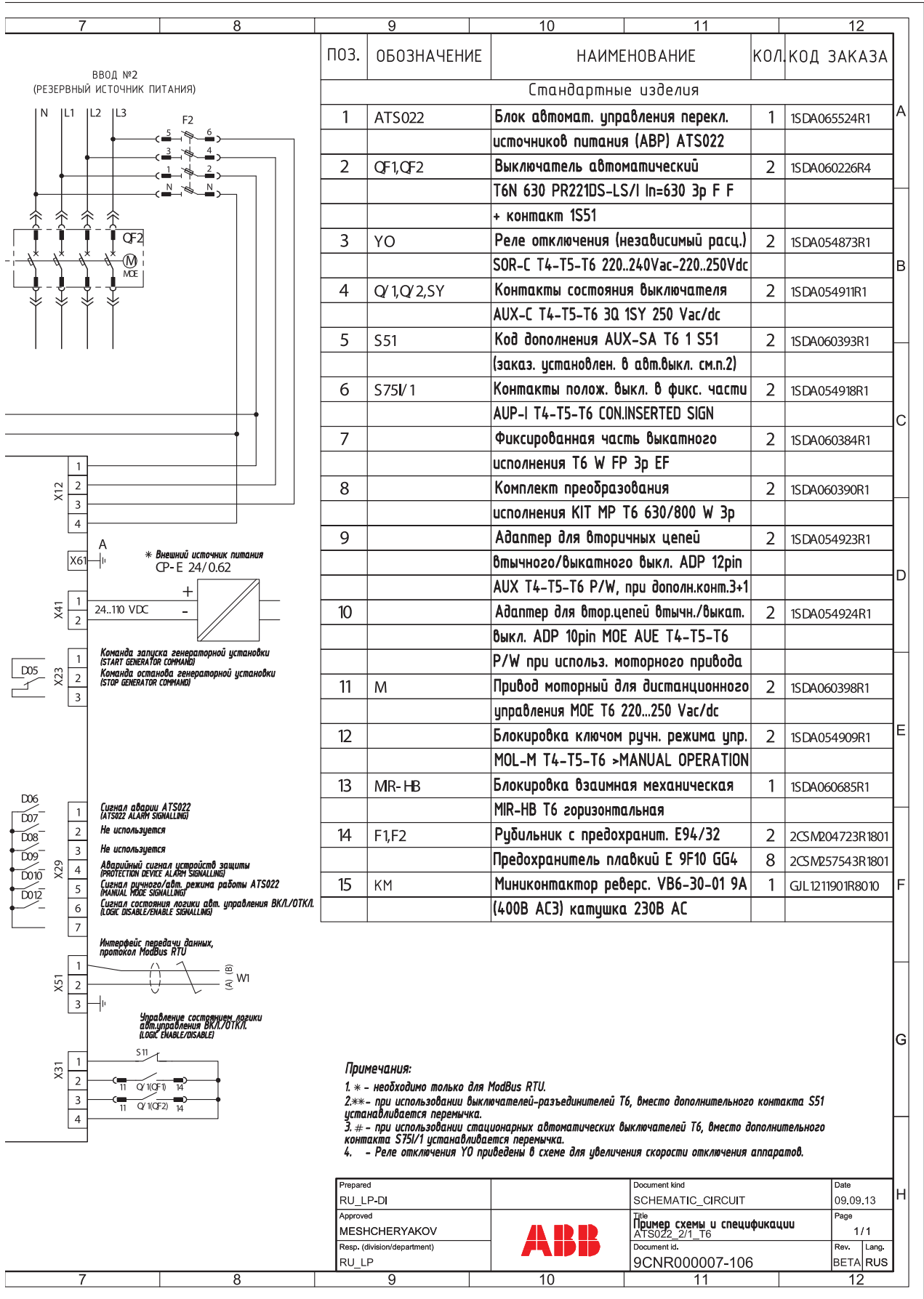
5



Электрические схемы

Блоки АВР ATS021-ATS022





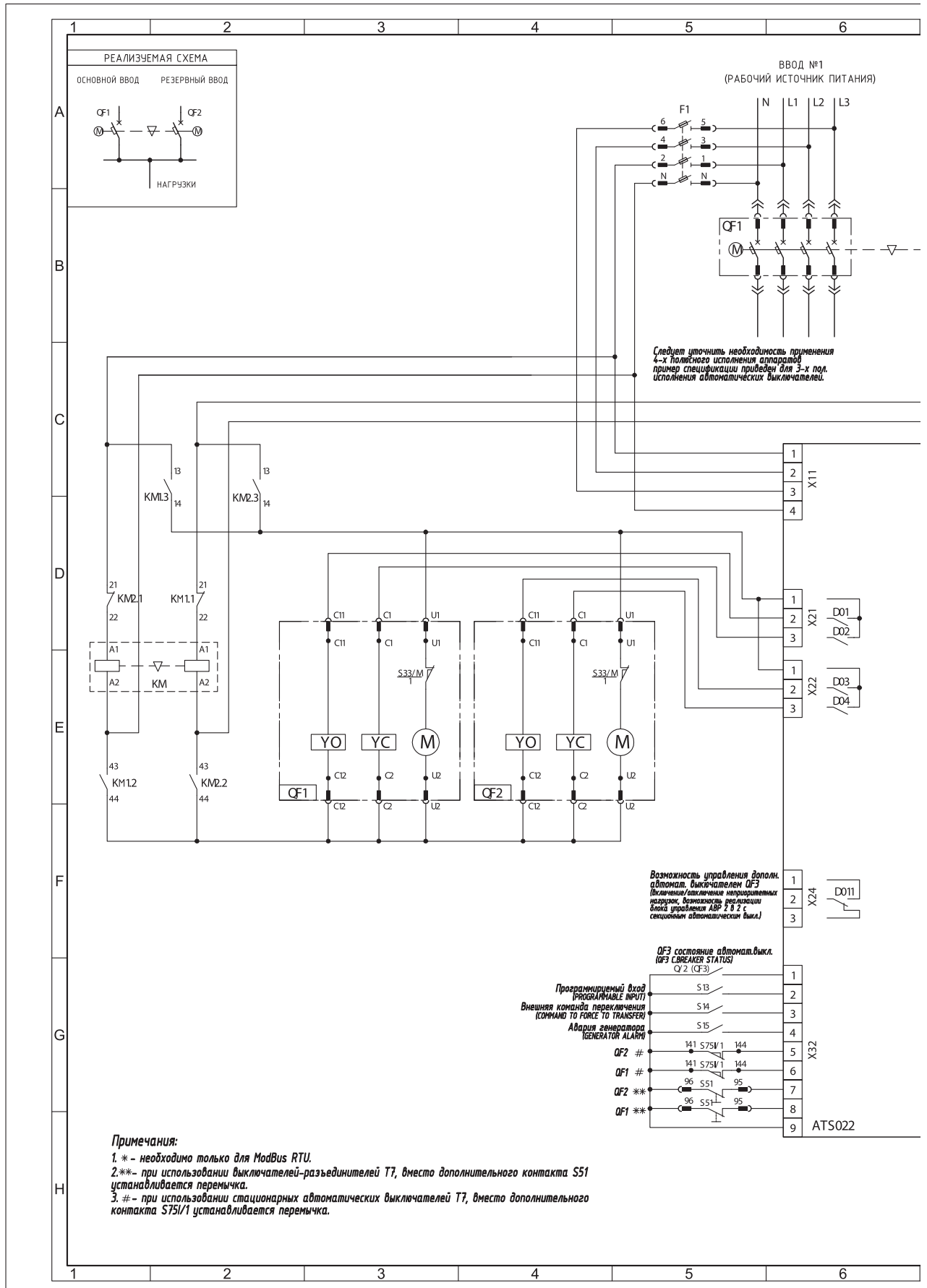
Примечания:

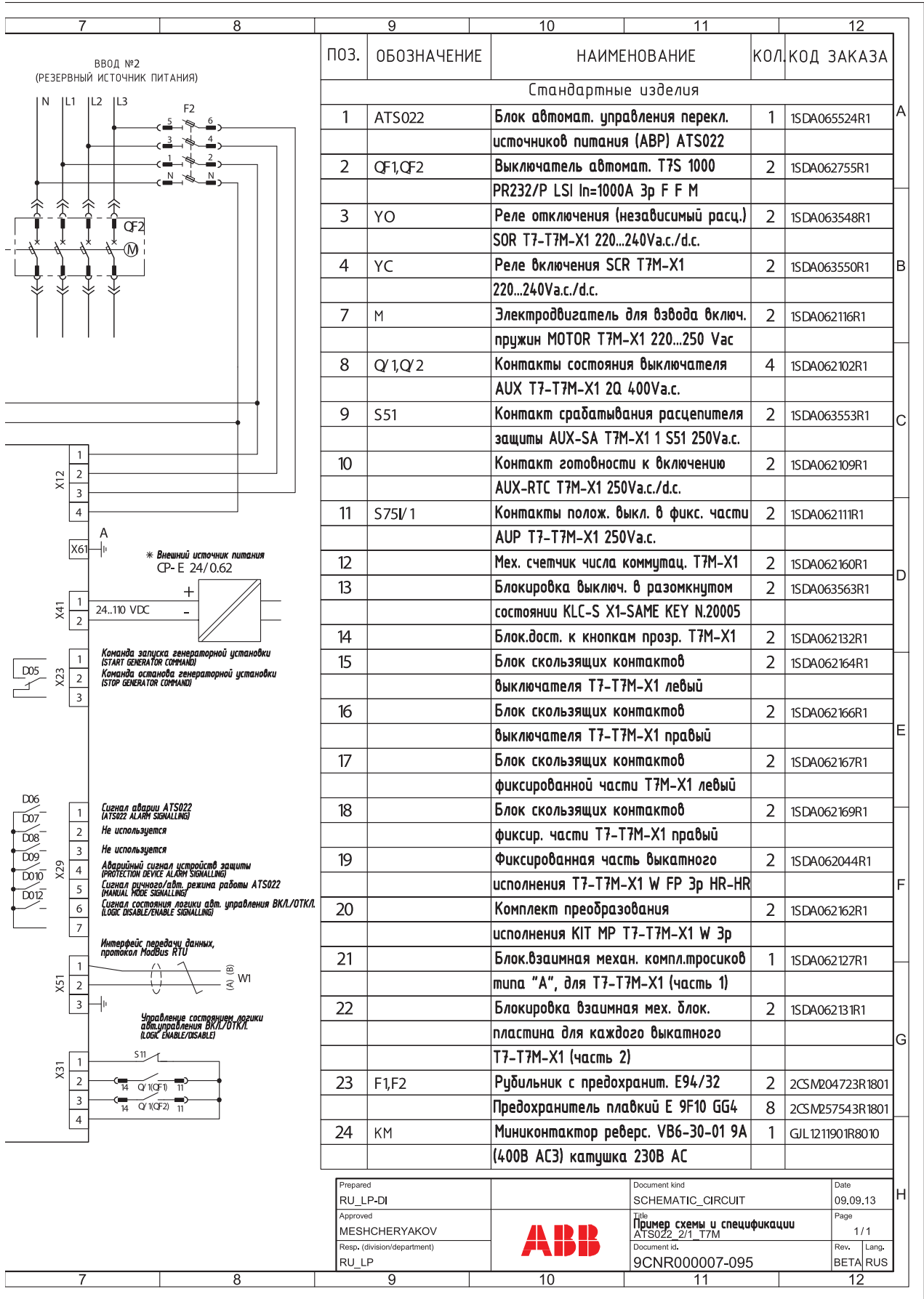
- 1.* - необходимо только для ModBus RTU.
- 2.** - при использовании выключателей-разъединителей Т6, вместо дополнительного контакта S51 устанавливается переключатель.
- 3.# - при использовании стационарных автоматических выключателей Т6, вместо дополнительного контакта S75I/1 устанавливается переключатель.
4. - Реле отключения YO приведены в схеме для увеличения скорости отключения аппаратов.

Prepared RU_LP-DI		Document kind SCHEMATIC_CIRCUIT	Date 09.09.13
Approved MESHCHERYAKOV		Title Пример схемы и спецификации ATS022_2/1_T6	Page 1/1
Resp. (division/department) RU_LP		Document id. 9CNR000007-106	Rev. Lang. BETA RUS

Электрические схемы

Блоки АВР ATS021-ATS022

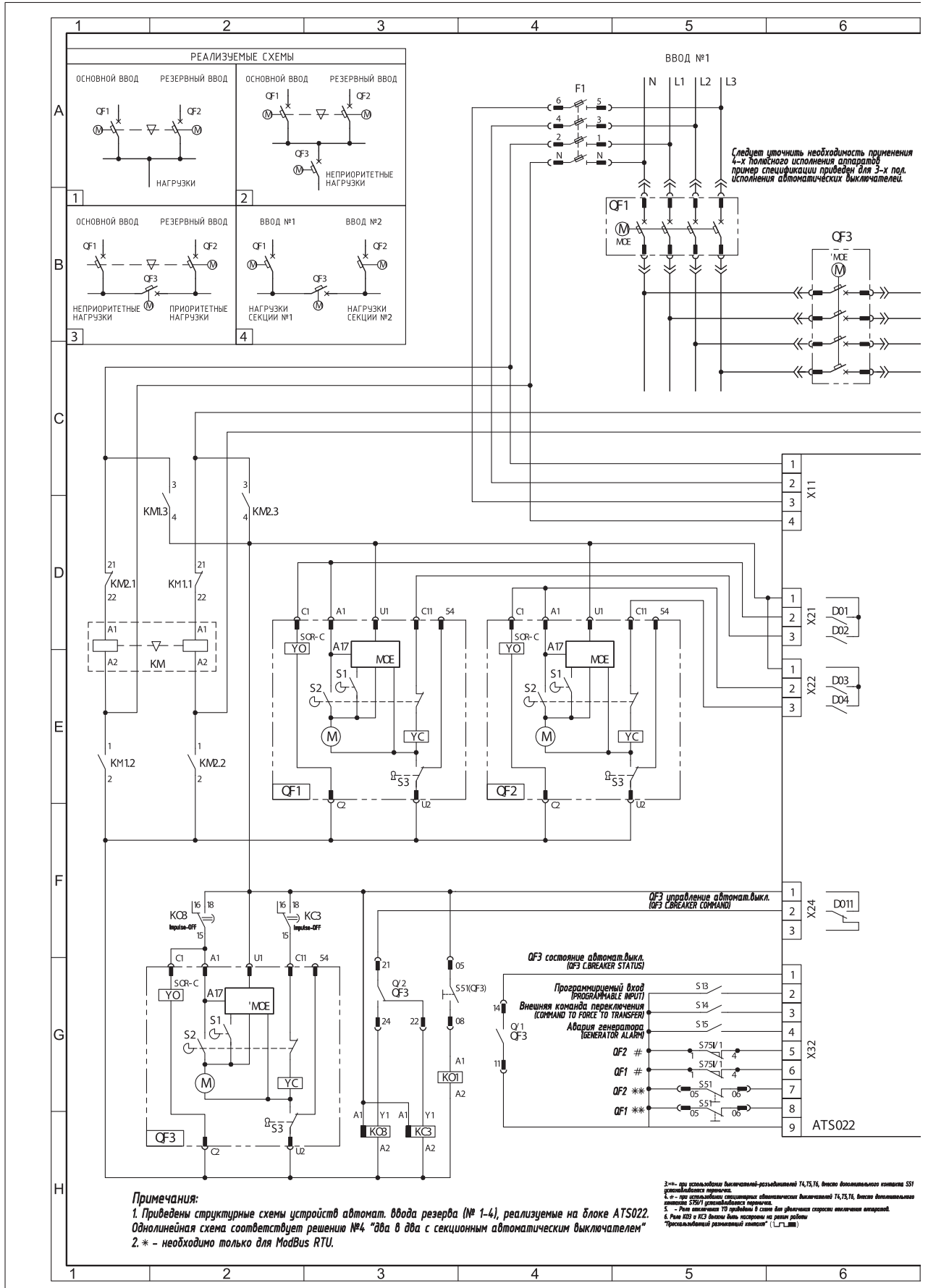


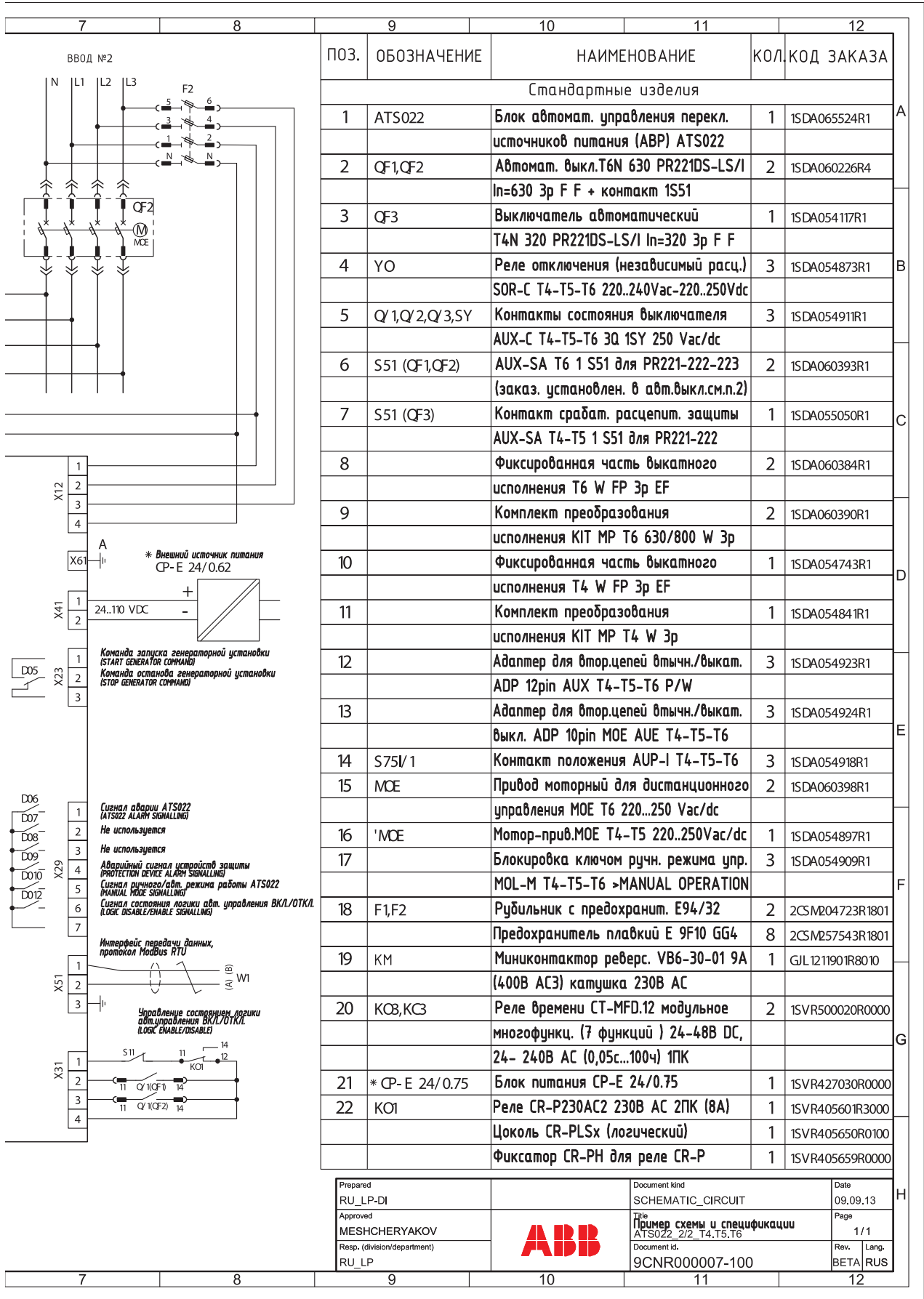


Prepared RU_LP-DI	Document kind SCHEMATIC_CIRCUIT	Date 09.09.13
Approved MESHCHERYAKOV	Title Пример схемы и спецификации ATS022 2/1 T7M	Page 1/1
Resp. (division/department) RU_LP	Document id. 9CNR000007-095	Rev. Lang. BETA RUS

Электрические схемы

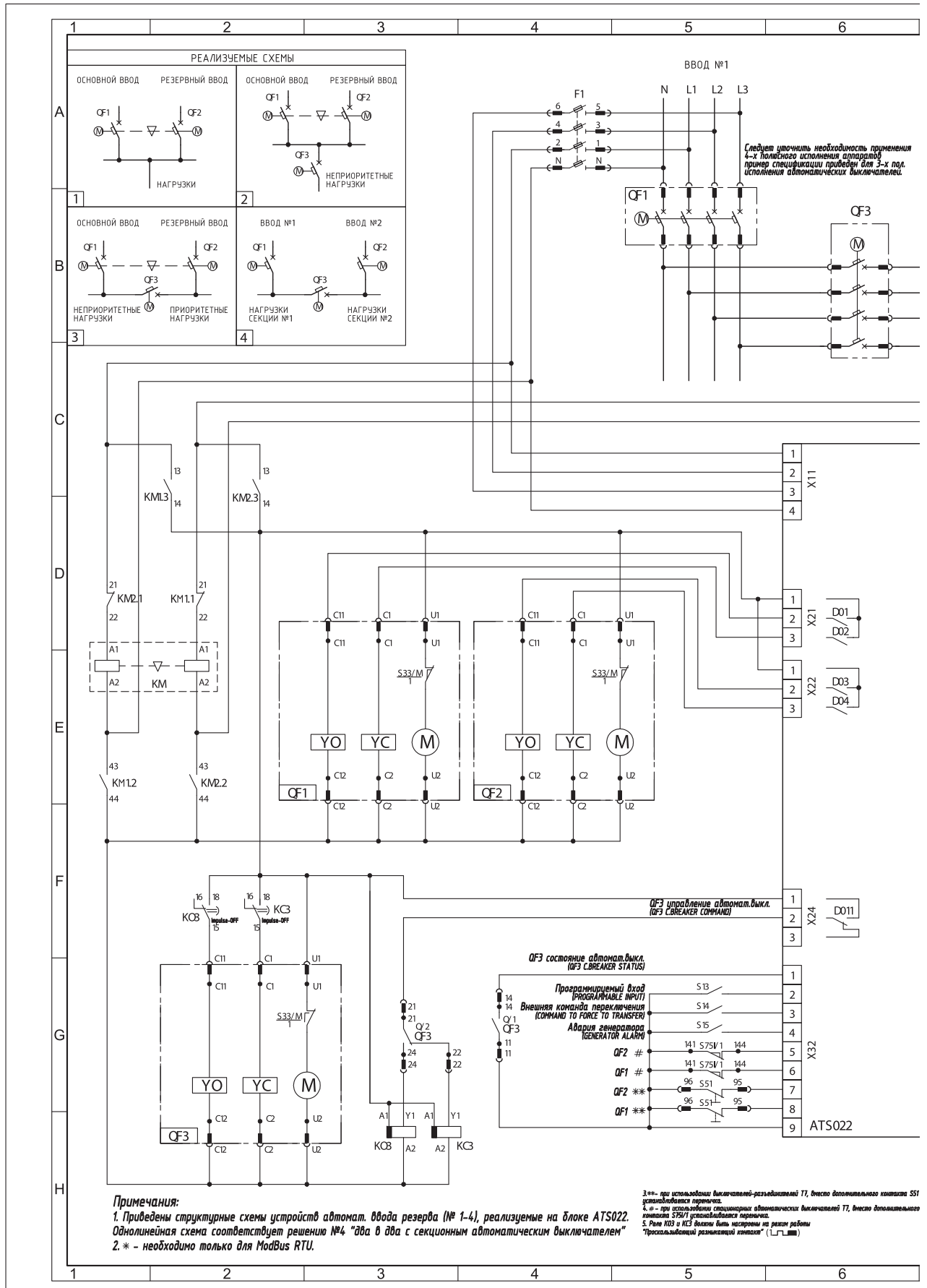
Блоки АВР ATS021-ATS022

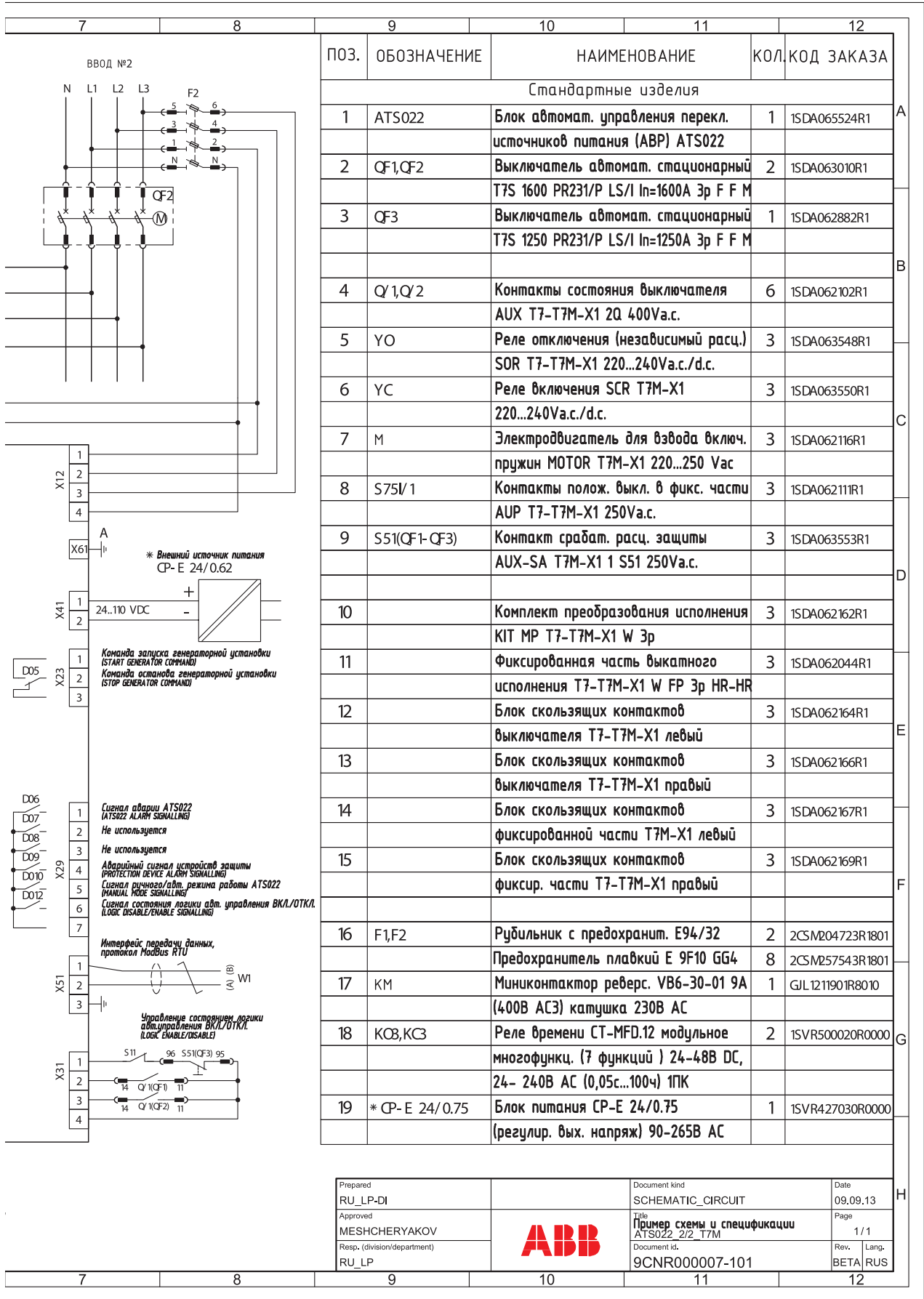




Электрические схемы

Блоки АВР ATS021-ATS022





7	8	9	10	11	12
ПОЗ.	ОБОЗНАЧЕНИЕ	НАИМЕНОВАНИЕ	КОЛ.	КОД ЗАКАЗА	
Стандартные изделия					
1	ATS022	Блок автомат. управления переключ. источников питания (АВР) ATS022	1	1SDA065524R1	A
2	QF1, QF2	Выключатель автомат. стационарный Т7S 1600 PR231/P LS/I In=1600А Зр F F M	2	1SDA063010R1	B
3	QF3	Выключатель автомат. стационарный Т7S 1250 PR231/P LS/I In=1250А Зр F F M	1	1SDA062882R1	
4	Q1, Q2	Контакты состояния выключателя AUX Т7-Т7М-Х1 2Q 400Vа.с.	6	1SDA062102R1	C
5	Y0	Реле отключения (независимый расц.) SOR Т7-Т7М-Х1 220...240Vа.с./d.с.	3	1SDA063548R1	
6	YС	Реле включения SCR Т7М-Х1 220...240Vа.с./d.с.	3	1SDA063550R1	D
7	M	Электродвигатель для взвода включ. пружин MOTOR Т7М-Х1 220...250 Vac	3	1SDA062116R1	
8	S75V/1	Контакты полож. выкл. в фикс. части AUP Т7-Т7М-Х1 250Vа.с.	3	1SDA062111R1	E
9	S51(QF1-QF3)	Контакт срабат. расц. защиты AUX-SA Т7М-Х1 1 S51 250Vа.с.	3	1SDA063553R1	
10		Комплект преобразования исполнения KIT MP Т7-Т7М-Х1 W Зр	3	1SDA062162R1	F
11		Фиксированная часть выкатного исполнения Т7-Т7М-Х1 W FP Зр HR-HR	3	1SDA062044R1	
12		Блок скользящих контактов выключателя Т7-Т7М-Х1 левый	3	1SDA062164R1	G
13		Блок скользящих контактов выключателя Т7-Т7М-Х1 правый	3	1SDA062166R1	
14		Блок скользящих контактов фиксированной части Т7М-Х1 левый	3	1SDA062167R1	H
15		Блок скользящих контактов фиксир. части Т7-Т7М-Х1 правый	3	1SDA062169R1	
16	F1, F2	Рубильник с предохранит. E94/32	2	2CSM204723R1801	
17	KM	Предохранитель плавкий E 9F10 GG4 (400В АС3) катушка 230В АС	8	2CSM257543R1801	
18	K03, K03	Миниконтактор реверс. VB6-30-01 9А (400В АС3) катушка 230В АС	1	GJL1211901R8010	
19	* CP-E 24/0.75	Реле времени СТ-MFD.12 модульное многофункц. (7 функций) 24-48В DC, 24- 240В АС (0,05с...100с) 1ПК	2	1SVR500020R0000	
		Блок питания CP-E 24/0.75 (регулир. вых. напряж) 90-265В АС	1	1SVR427030R0000	

Prepared RU_LP-DI	Document kind SCHEMATIC_CIRCUIT	Date 09.09.13
Approved MESHCHERYAKOV	Title Пример схемы и спецификации ATS022 2/2 Т7М	Page 1/1
Resp. (division/department) RU_LP	Document id. 9CNR000007-101	Rev. Lang. BETA RUS



Содержание

Стационарный автоматический выключатель и выводы

Tmax T4	6/2
Tmax T5	6/5
Tmax T6	6/8
Tmax T7	6/13
Tmax T7M	6/18

Втычной автоматический выключатель и выводы

Tmax T4	6/23
Tmax T5	6/26

Выкатной автоматический выключатель и выводы

Tmax T4	6/29
Tmax T5	6/31
Tmax T6	6/34
Tmax T7	6/36
Tmax T7M	6/38
Автоматический выключатель с расцепителем токов утечки на землю RC221/RC222	6/40

Аксессуары

Tmax T4 — T5	6/43
Tmax T6	6/51
Tmax T7	6/56

Расстояния, которые необходимо соблюдать	6/61
--	------

Габаритные размеры

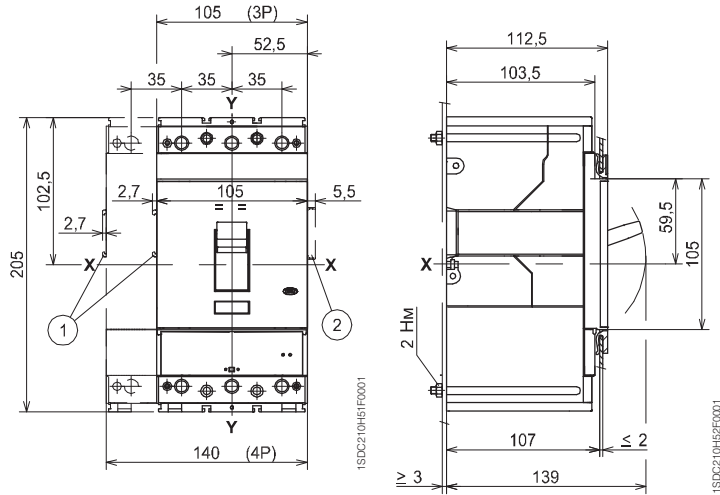
Tmax T4

Стационарный автоматический выключатель

Обозначения

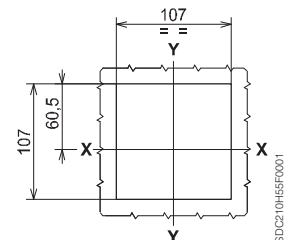
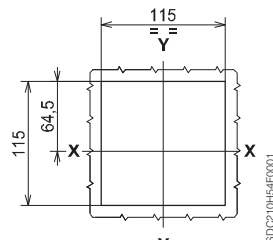
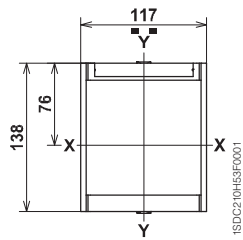
- ① Габаритные размеры с установленными аксессуарами с проводами (SOR-C, UVR-C, RC222-223)
- ② Габаритные размеры с установленными дополнительными контактами с проводами (только 3Q 1SY)

Крепление на монтажной панели



Фланец для дверцы щита

Шаблон для выполнения выреза в дверце щита



3—4 ПОЛЮСА

С фланцем

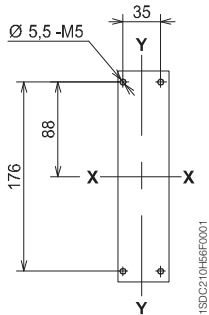
3—4 ПОЛЮСА

Без фланца

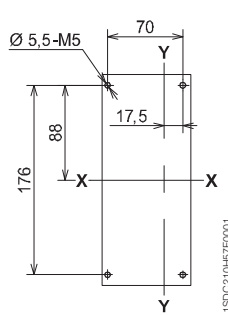
Шаблон для выполнения отверстий в монтажной панели

Для передних выводов

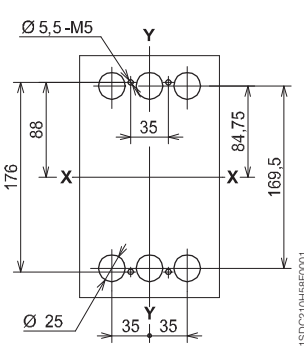
Для задних выводов



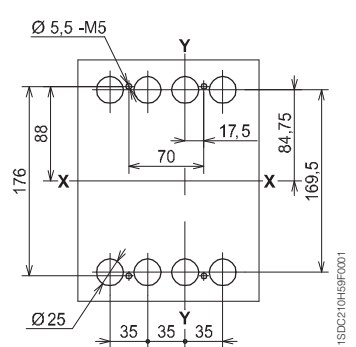
3 ПОЛЮСА



4 ПОЛЮСА



3 ПОЛЮСА



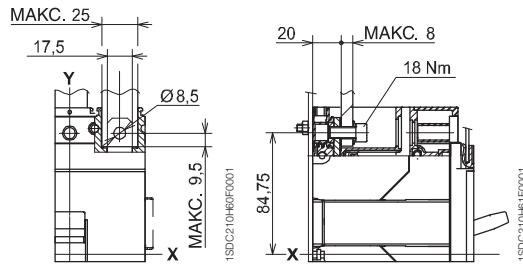
4 ПОЛЮСА

Габаритные размеры

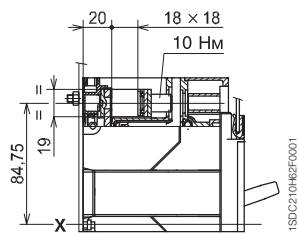
Tmax T4

Выводы

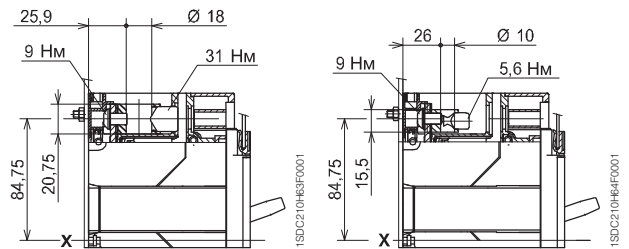
Передние выводы — F



Передние выводы для медных кабелей — FC Cu



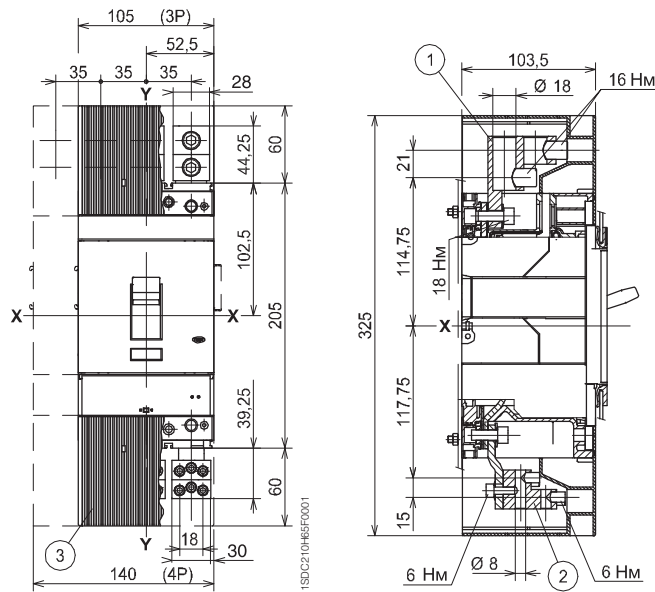
Передние выводы для медных/алюминиевых кабелей — FC CuAl



Обозначения

- ① Передние выводы для подключения кабеля $2 \times 150 \text{ мм}^2$
- ② Передние выводы для подключения нескольких кабелей
- ③ Высокие крышки силовых выводов со степенью защиты IP40

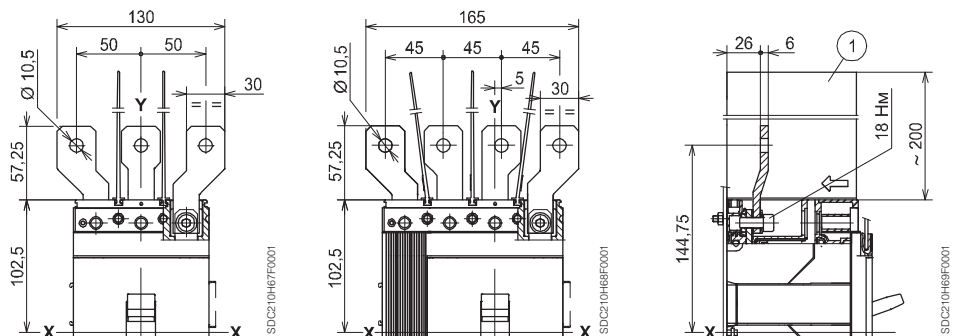
Передние выводы для нескольких кабелей — MC



Обозначения

- ① Межфазные разделительные перегородки (обязательно)

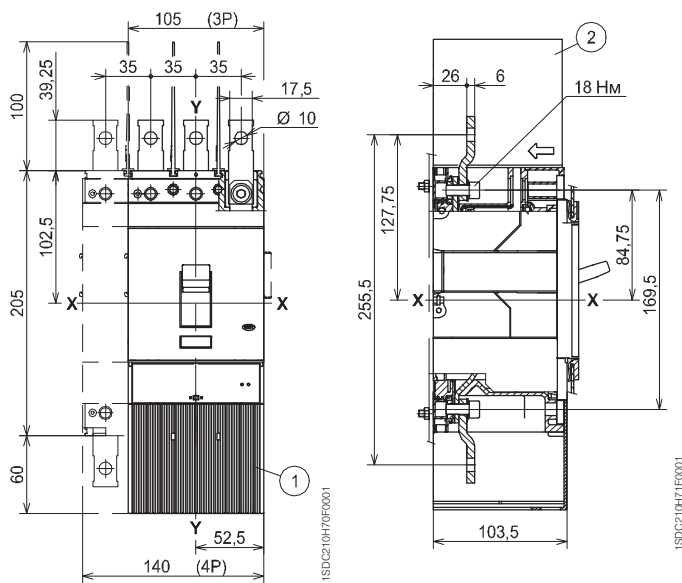
Передние удлиненные расширенные выводы — ES



Обозначения

- ① Высокие крышки силовых выводов со степенью защиты IP40
- ② Межфазные разделительные перегородки (обязательно при отсутствии 1)

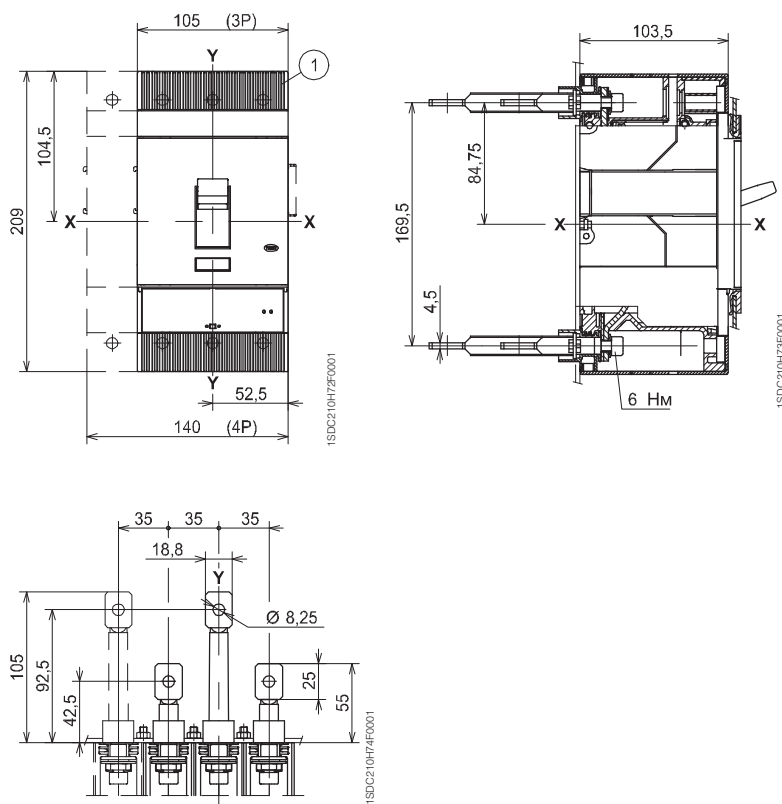
Передние удлиненные выводы — EF



Обозначения

- ① Низкие крышки силовых выводов со степенью защиты IP40

Задние выводы — R



Габаритные размеры

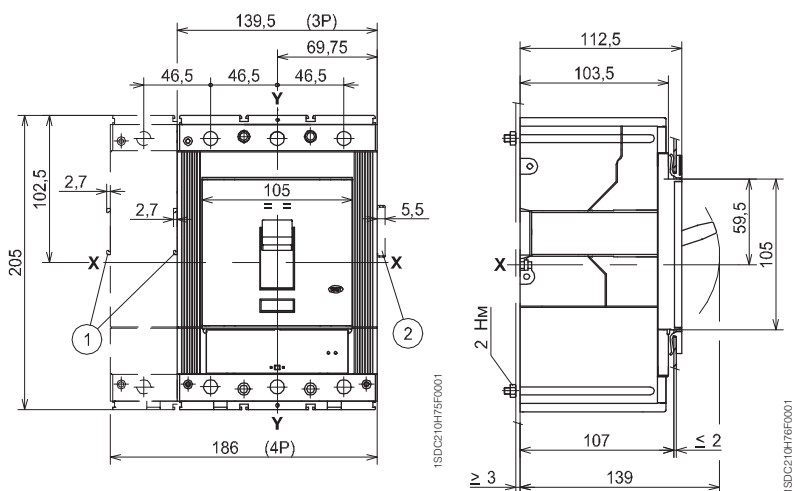
Tmax T5

Стационарный автоматический выключатель

Обозначения

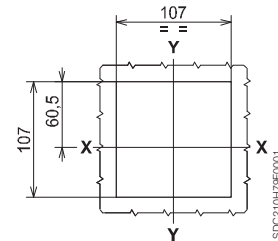
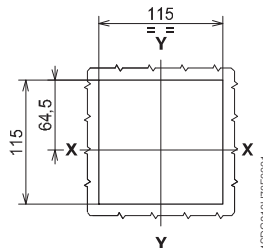
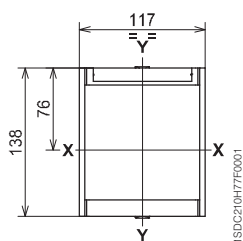
- ① Габаритные размеры с установленными аксессуарами с проводами (SOR-C, UVR-C, RC222)
- ② Габаритные размеры с установленными дополнительными контактами с проводами (только 3Q 1SY)

Крепление на монтажной панели



Фланец для дверцы щита

Шаблон для выполнения выреза в дверце щита



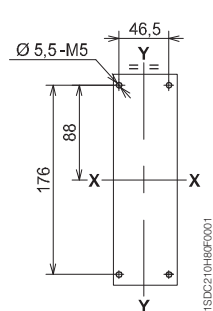
С фланцем (3—4 ПОЛЮСА)

Без фланца (3—4 ПОЛЮСА)

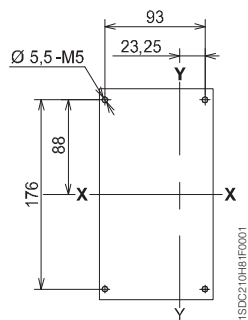
Шаблон для выполнения отверстий в монтажной панели

Для передних выводов

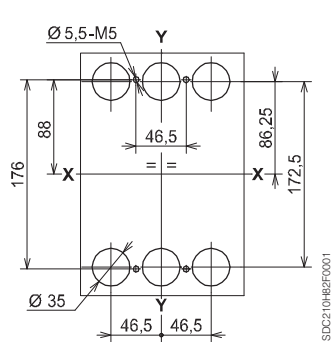
Для задних выводов



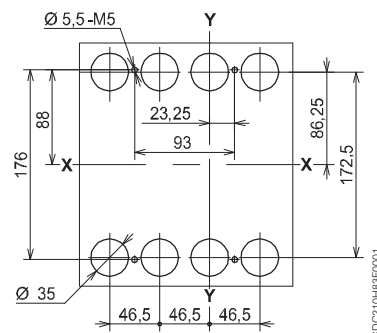
3 ПОЛЮСА



4 ПОЛЮСА



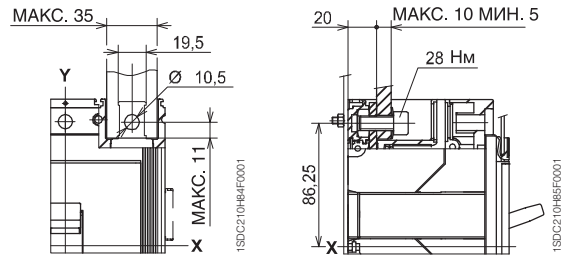
3 ПОЛЮСА



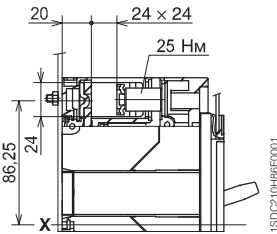
4 ПОЛЮСА

Выводы

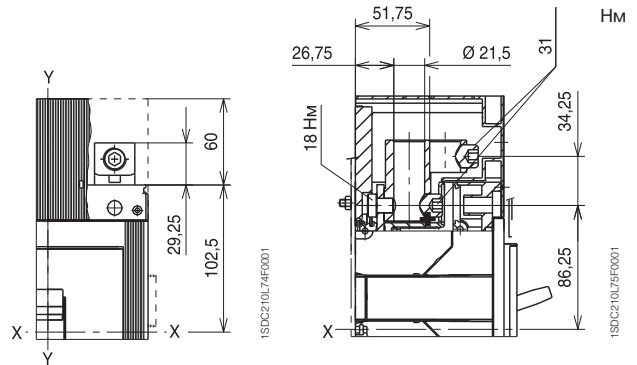
Передние выводы — F



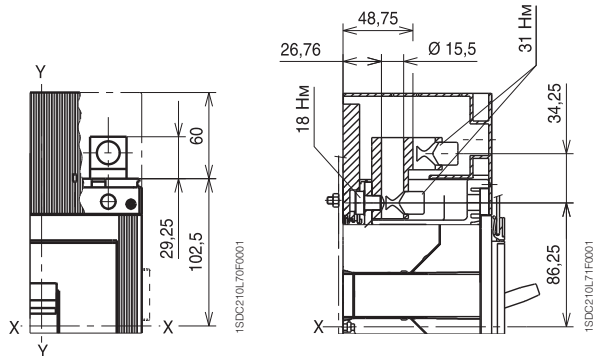
Передние выводы для медных кабелей — FC Cu



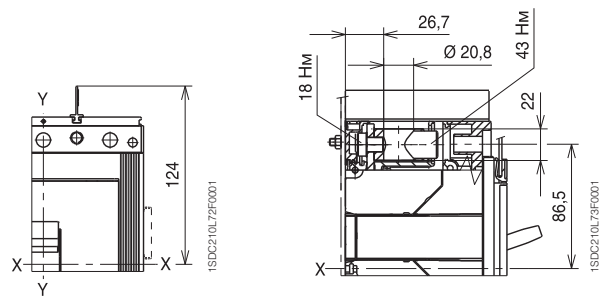
Передние выводы для медных кабелей — FC Cu 2 × 240 мм²



Передние выводы для медных/алюминиевых кабелей — FC Cu 2 × 120 мм²



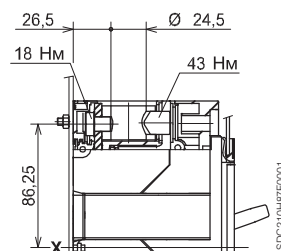
Передние выводы для медных/алюминиевых кабелей — 1 × 240 мм²



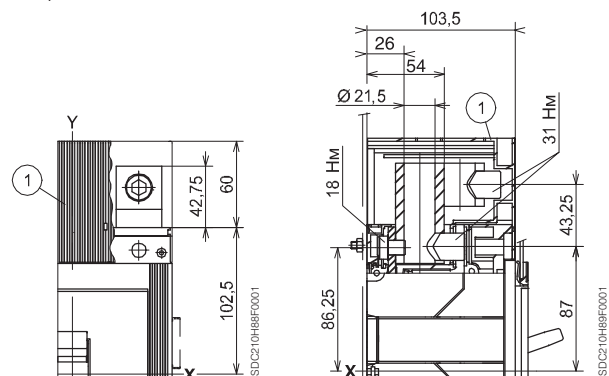
Обозначения

- ① Высокие крышки силовых выводов со степенью защиты IP40

Передние выводы для медных/алюминиевых кабелей Cu/Al 300 мм² — FC CuAl



Передние выводы для медных/алюминиевых кабелей Cu/Al 2 × 240 мм² — FC CuAl



Габаритные размеры

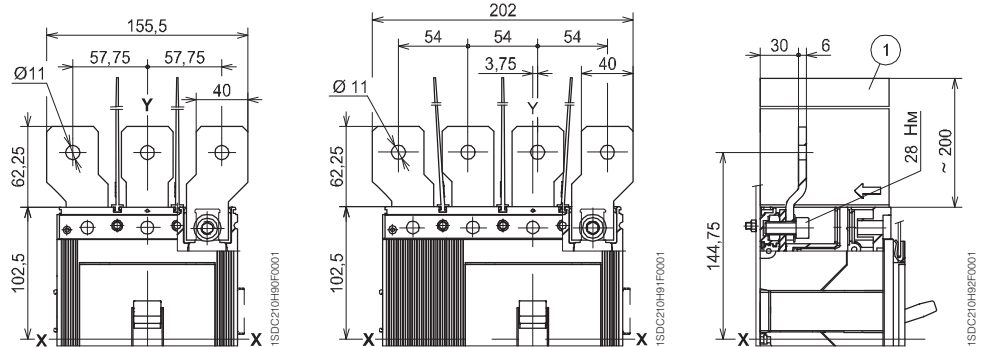
Tmax T5

Выводы

Обозначения

Передние расширенные выводы — ES

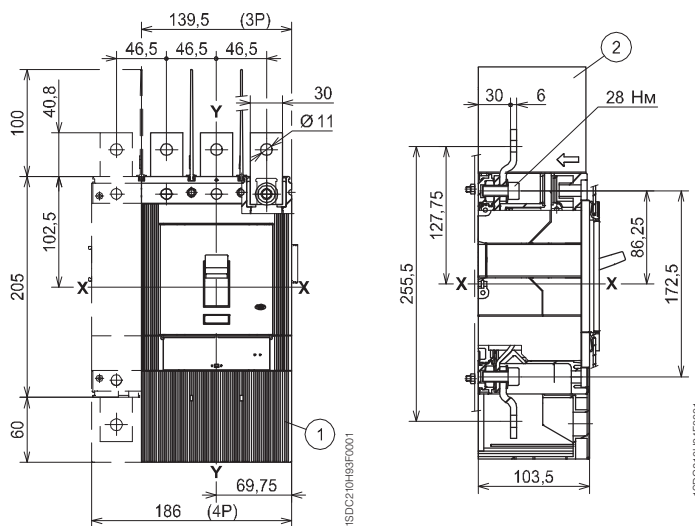
- ① Межфазные разделительные перегородки (обязательно)



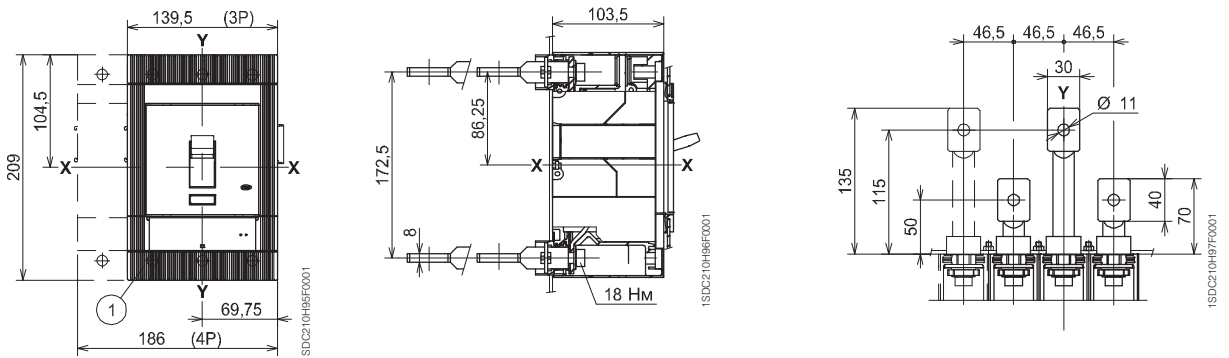
Обозначения

Передние удлиненные выводы — EF

- ① Высокие крышки силовых выводов со степенью защиты IP40
- ② Межфазные разделительные перегородки (обязательно при отсутствии 1)



Задние выводы — R



Обозначения

- ① Низкие крышки силовых выводов со степенью защиты IP40

Габаритные размеры

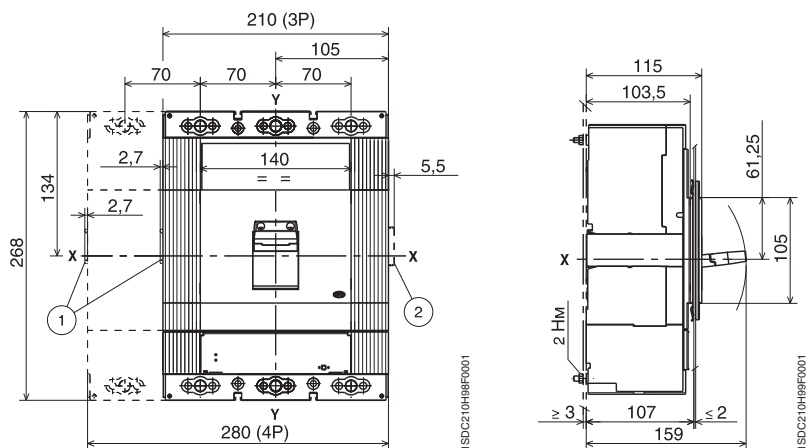
Tmax T6

Стационарный автоматический выключатель

Обозначения

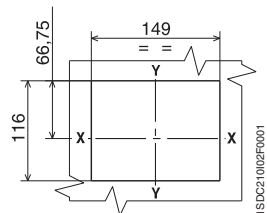
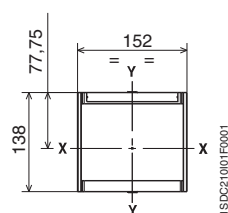
- ① Габаритные размеры с установленными аксессуарами с проводами (SOR-C, UVR-C)
- ② Габаритные размеры с установленными дополнительными контактами с проводами (только 3Q 1SY)

Крепление на монтажной панели

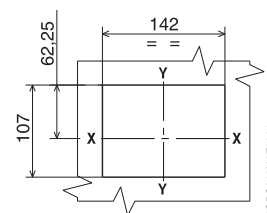


Фланец для дверцы щита

Шаблон для выполнения выреза в дверце щита



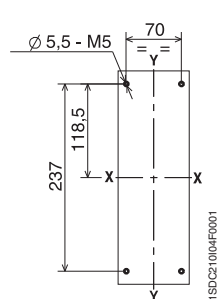
С фланцем (3—4 ПОЛЮСА)



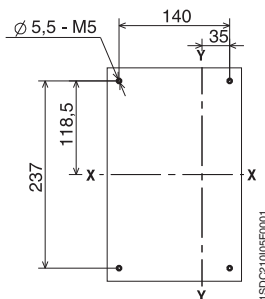
Без фланца (3—4 ПОЛЮСА)

Шаблон для выполнения отверстий в монтажной панели

Для передних выводов F, EF, ES, FC Cu, FC CuAl



3 ПОЛЮСА



4 ПОЛЮСА

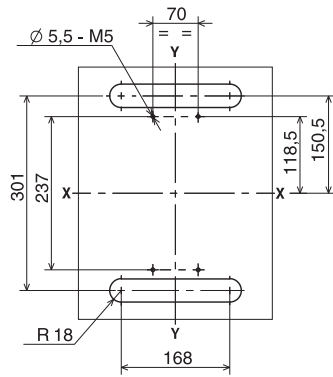
Габаритные размеры

Tmax T6

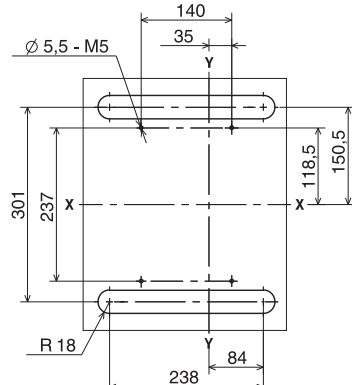
Стационарный автоматический выключатель

Шаблон для выполнения отверстий в монтажной панели

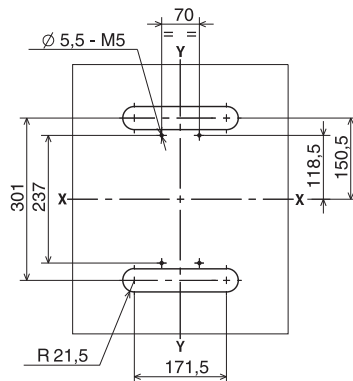
Для задних выводов для кабелей — RC Cu/Al



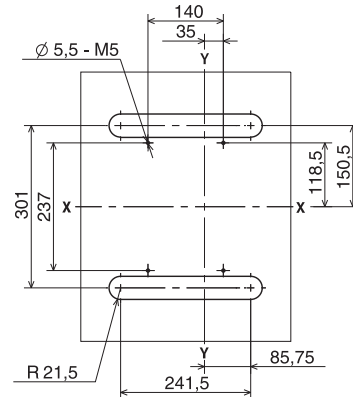
630 A (3 ПОЛЮСА)



630 A (4 ПОЛЮСА)

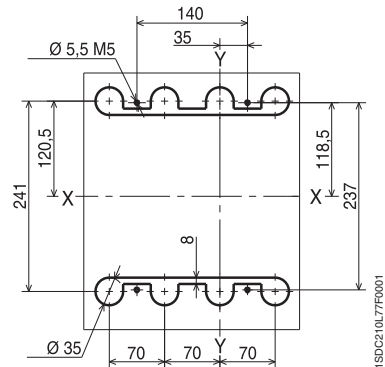
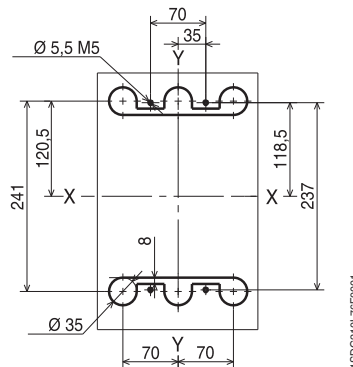


800 A (3 ПОЛЮСА)



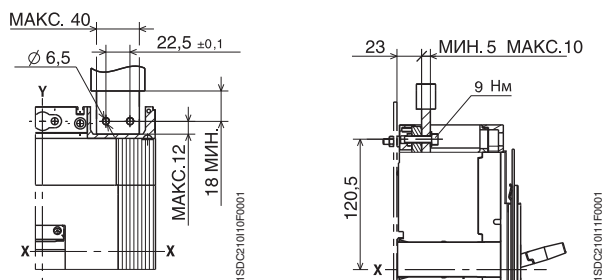
800 A (4 ПОЛЮСА)

Для задних выводов — R

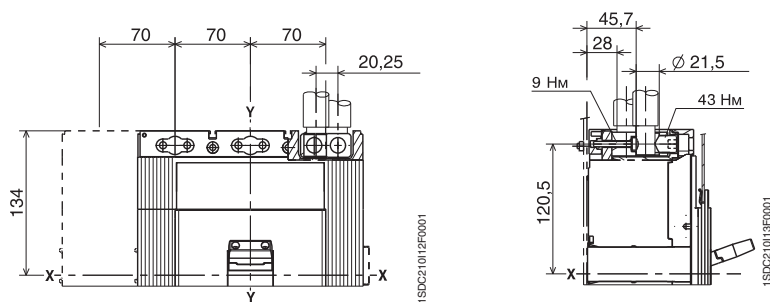


Выводы

Передние выводы — F

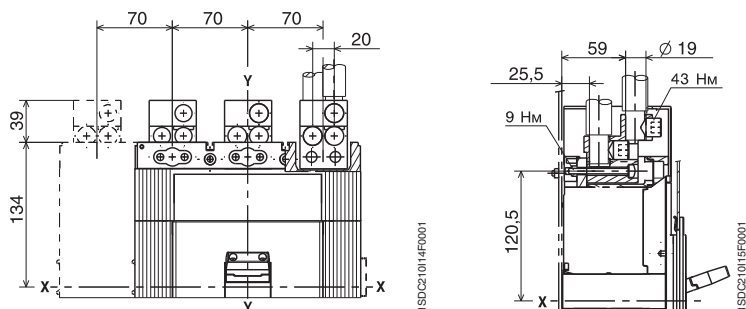


Передние выводы для медных/алюминиевых кабелей Cu/Al 2 × 240 мм² — FC CuAl



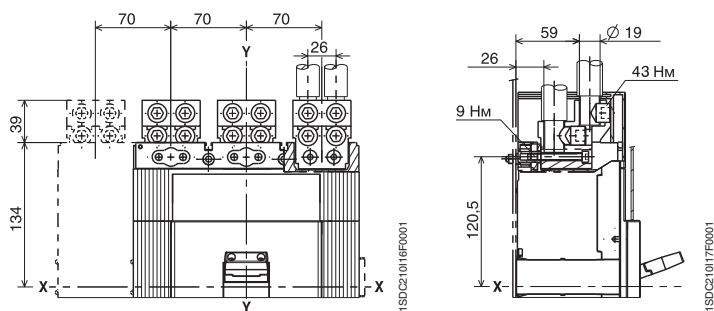
630 A

Передние выводы для медных/алюминиевых кабелей Cu/Al 3 × 185 мм² — FC CuAl



800 A

Передние выводы для медных/алюминиевых кабелей Cu/Al 4 × 150 мм² FC CuAl



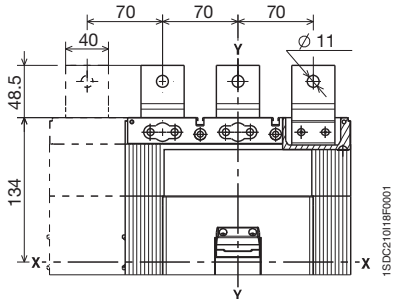
1000 A

Габаритные размеры

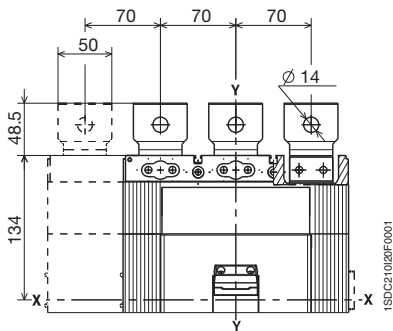
Tmax T6

Выводы

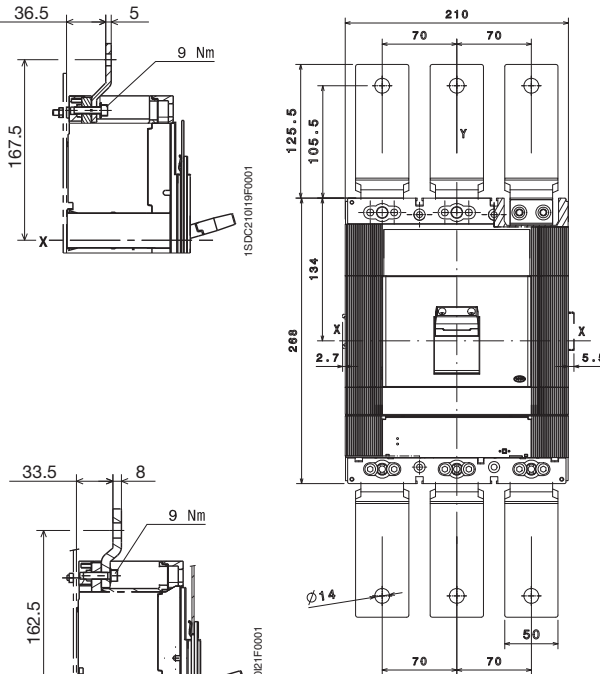
Передние удлиненные выводы - EF



630 A



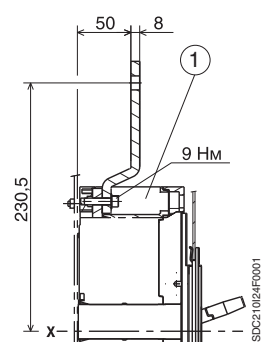
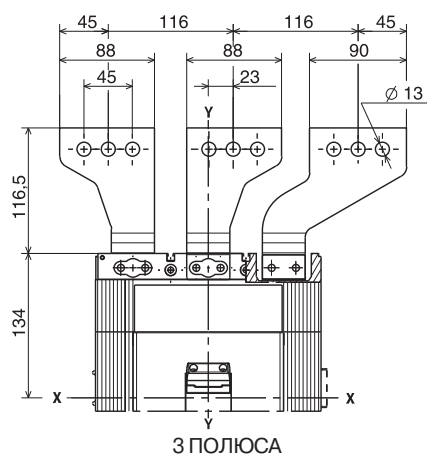
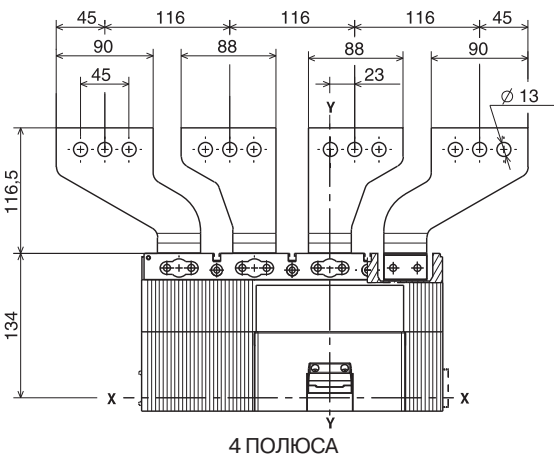
800 A



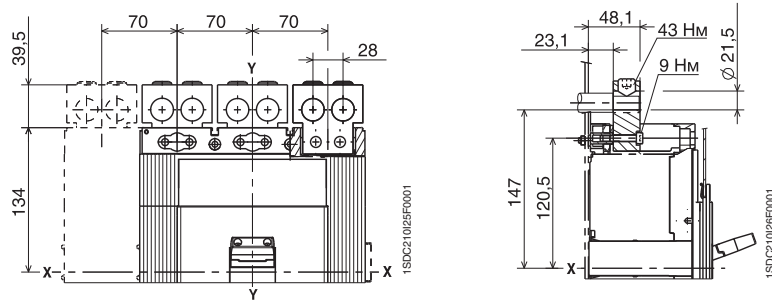
1000 A

Обозначения

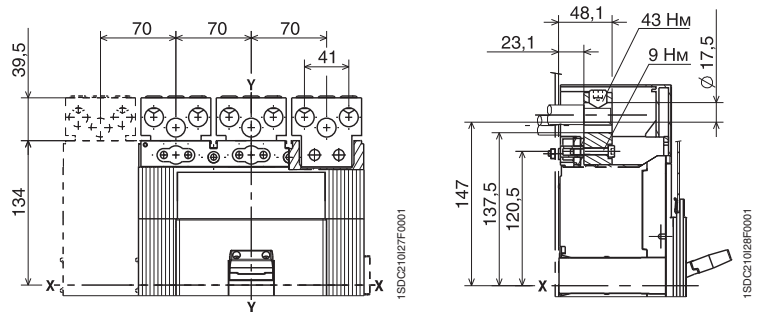
- ① Межфазные разделительные перегородки (обязательно) Передние удлиненные расширенные выводы — ES



Задние выводы для медных кабелей Cu/Al — RC CuAl

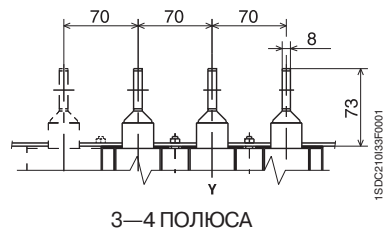
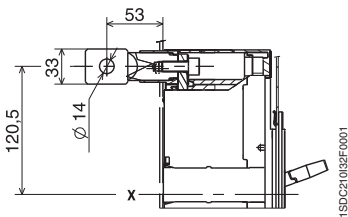
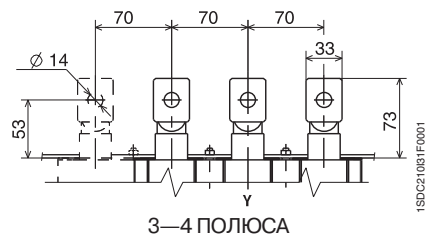
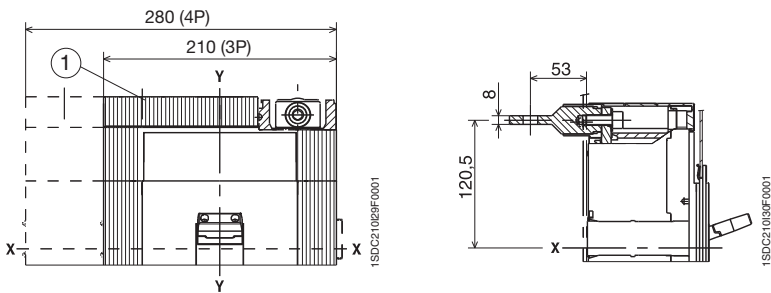


630 A



800 A

Задние выводы — R



6

Обозначения

- ① Низкие крышки силовых выводов со степенью защиты IP40

Габаритные размеры

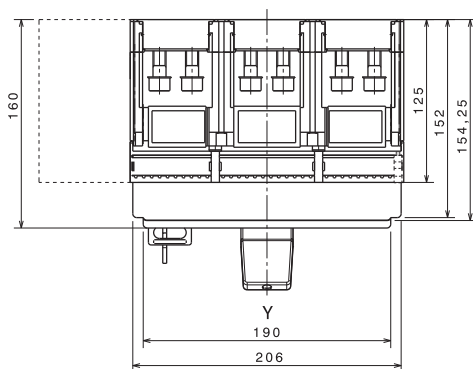
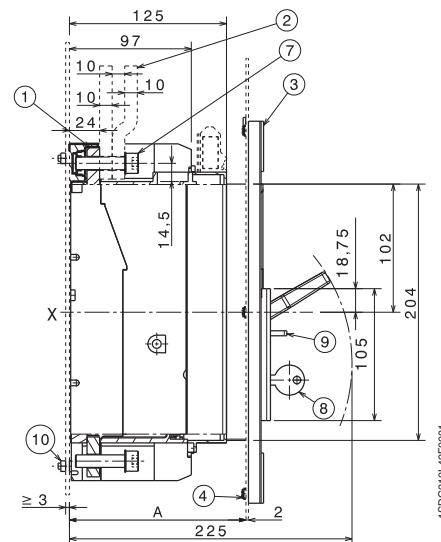
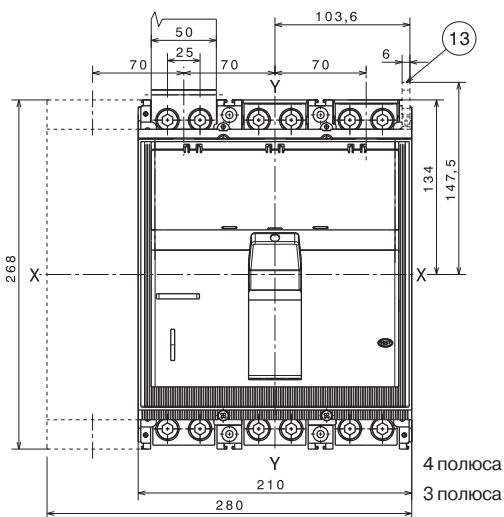
Tmax T7

Стационарный автоматический выключатель

Передние выводы — F

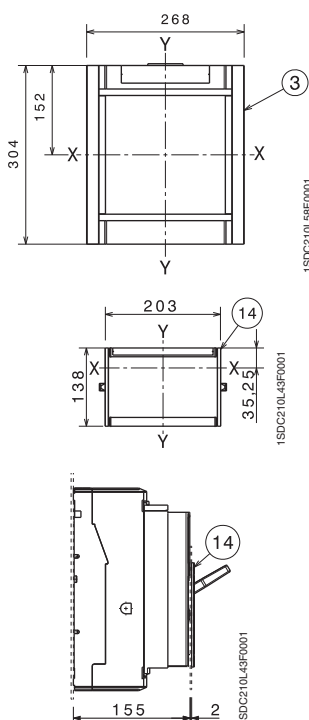
Обозначения

- 1 Передние выводы для подключения плоских шин
- 2 Шины
- 3 Фланец для дверцы щита
- 4 Винты крепления фланца
- 6 Шаблон для выполнения отверстий для крепления к монтажной панели
- 7 Момент затяжки: 18 Нм
- 8 Замок с ключом (опция)
- 9 Навесной замок (опция)
- 10 Момент затяжки: 2,5 Нм
- 11 Вырез в дверце щита для крепления фланца
- 12 Вырез в дверце щита для передней панели 206 × 204
- 13 Вывод для дополнительных контактов
- 14 Уменьшенный фланец для дверцы щита (опция)
- 15 Вырез в дверце щита для крепления уменьшенного фланца
- 16 Вырез в дверце щита для передней панели 190 × 105

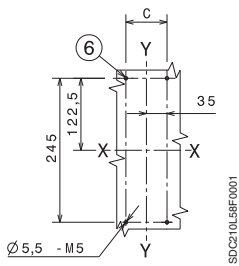


	С фланцем	Без фланца
A	125...141	147

Фланец для дверцы щита (стандартная поставка)

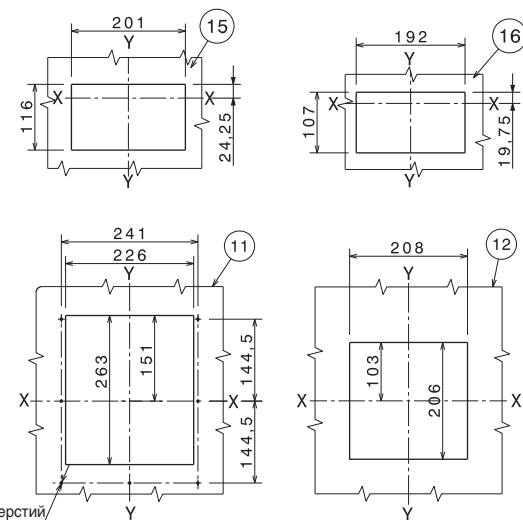


Шаблон для выполнения отверстий в монтажной панели



C	III	IV
	70	140

Шаблон для выполнения выреза в дверце щита

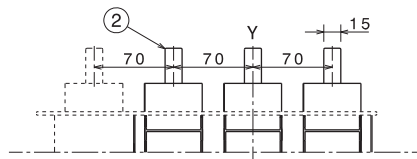
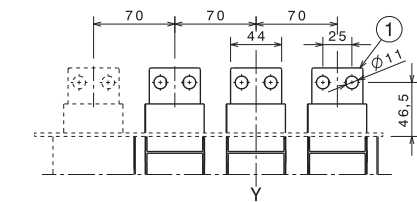
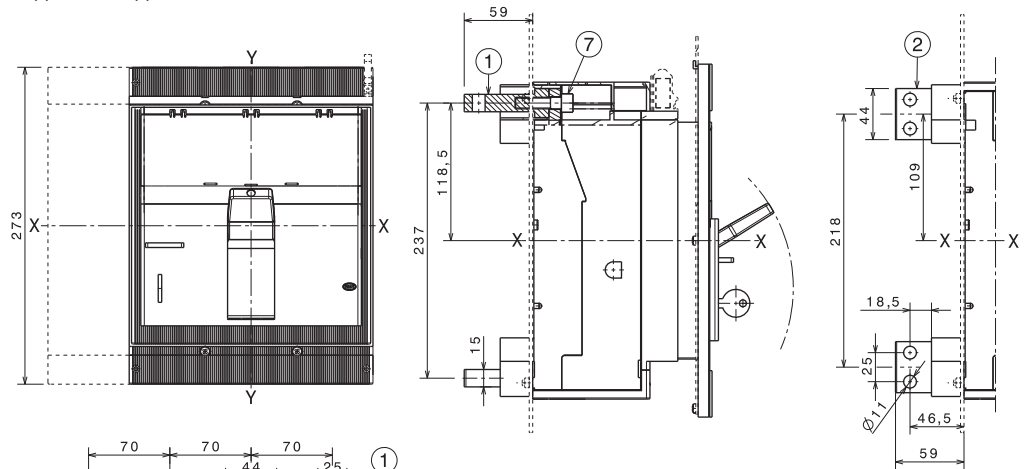


Выводы

Обозначения

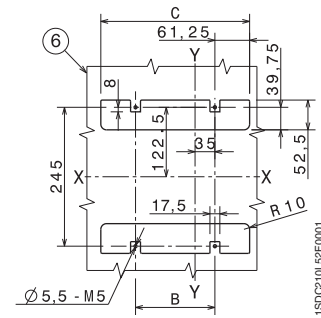
- ① Задние горизонтальные выводы
- ② Задние вертикальные выводы
- ⑥ Шаблон для выполнения отверстий в монтажной панели
- ⑦ Момент затяжки: 20 Нм

Задние выводы HR или VR



1SDC210L52F0001

Шаблон для выполнения отверстий в монтажной панели



1SDC210L52F0001

1SDC210L52F0001

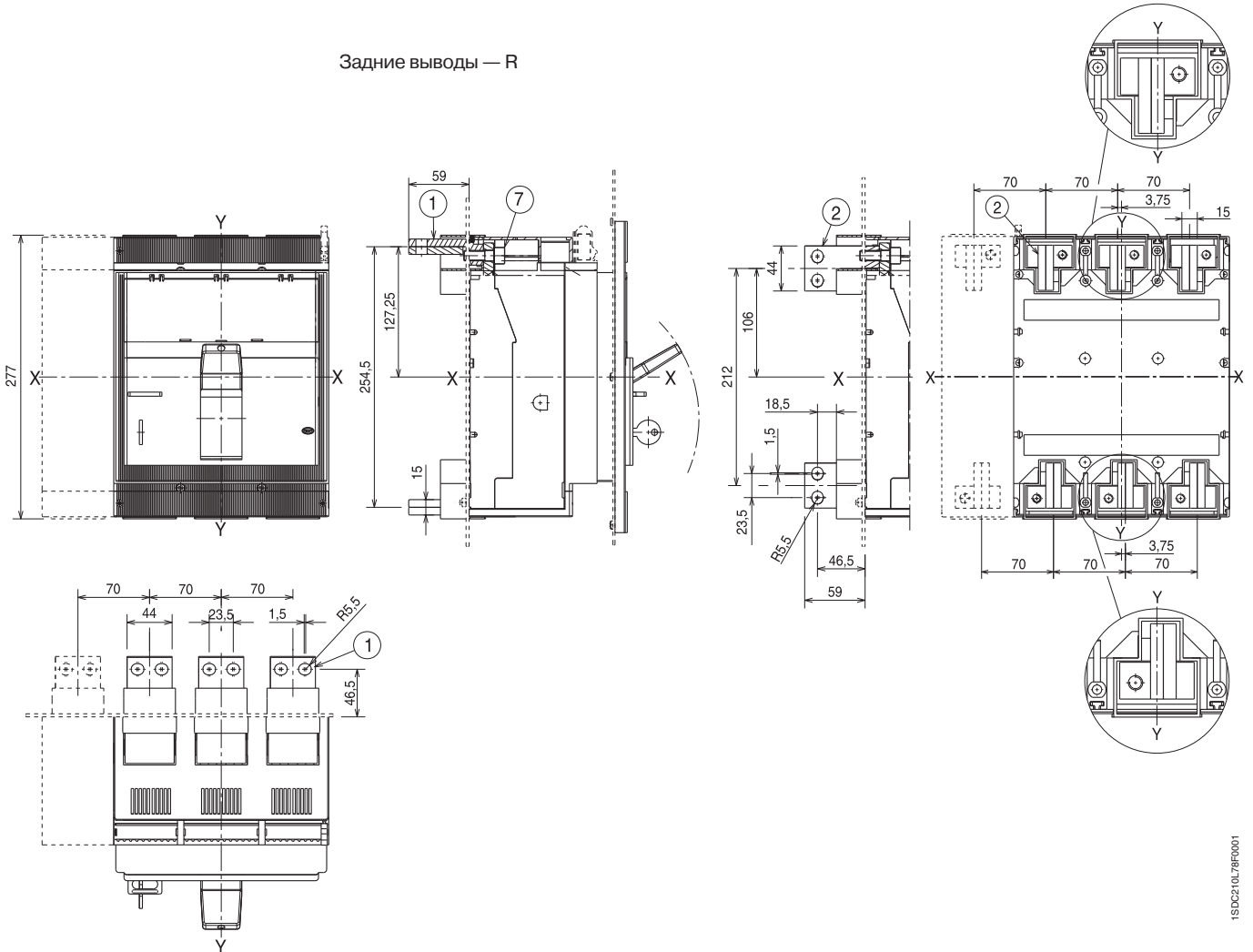
	III	IV
B	70	140
C	192,5	262,5

Габаритные размеры

Tmax T7

Выводы

Задние выводы — R

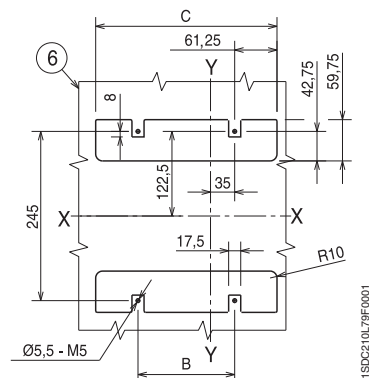


1SDC210L78F0001

Обозначения

- ① Задние горизонтальные выводы
- ② Задние вертикальные выводы
- ⑥ Шаблон для выполнения отверстий для крепления к монтажной панели
- ⑦ Момент затяжки: 20 Нм

Шаблон для выполнения отверстий в монтажной панели



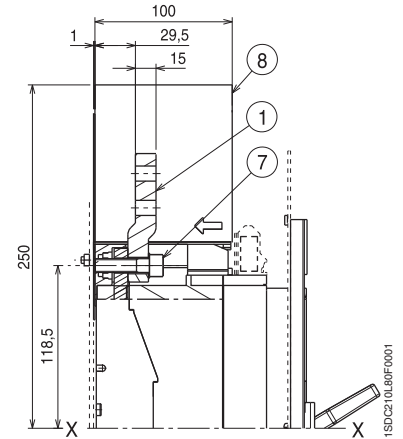
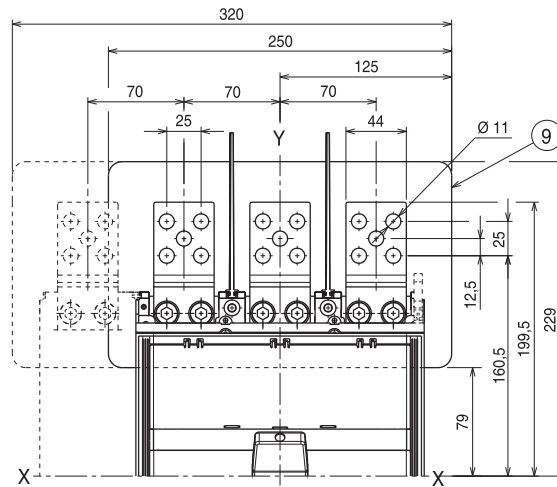
1SDC210L78F0001

	III	IV
B	70	140
C	192,5	262,5

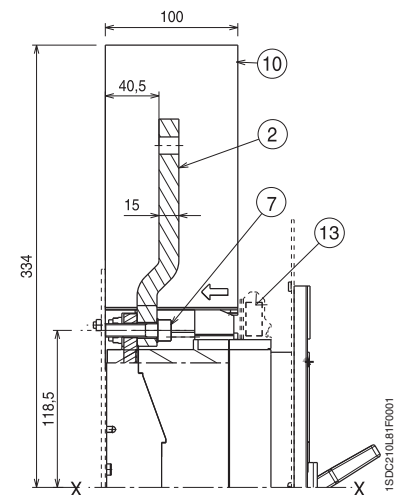
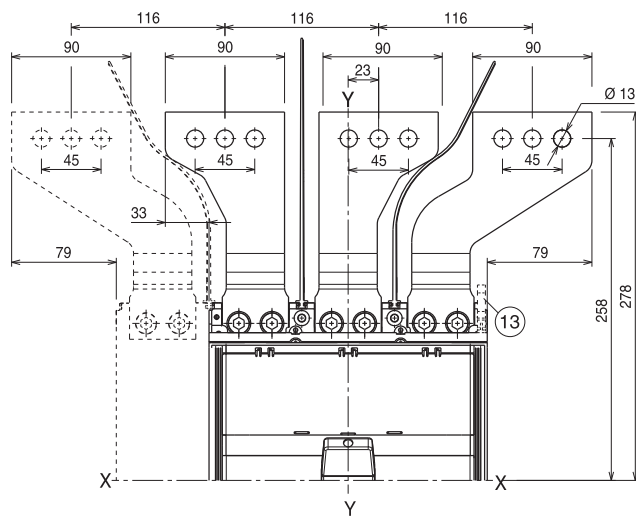
Обозначения

- ① Удлиненные передние выводы — EF
- ② Удлиненные передние расширенные выводы — ES
- ⑥ Шаблон для выполнения отверстий для крепления к монтажной панели
- ⑦ Момент затяжки: 18 Нм
- ⑧ Межфазная разделительная перегородка 100 мм
- ⑨ Изолирующая глстина
- ⑩ Межфазная разделительная перегородка 200 мм
- ⑬ Клемма вторичных цепей

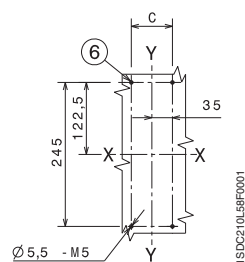
Удлиненные передние выводы — EF



Расширенные выводы — ES



Шаблон для выполнения отверстий в монтажной панели



	III	IV
C	70	140

Габаритные размеры

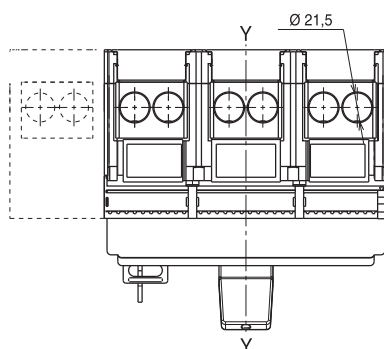
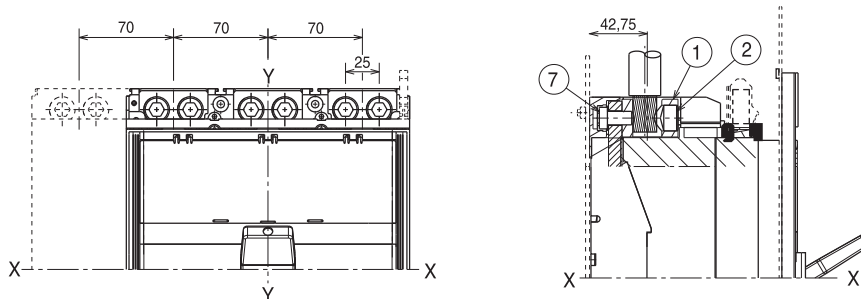
Tmax T7

Выводы

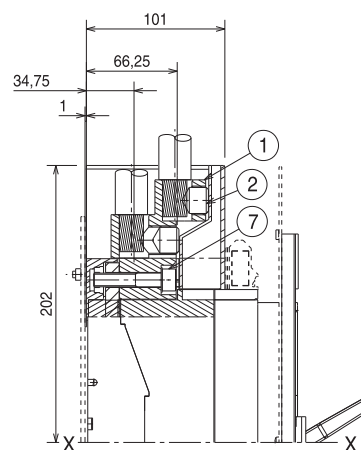
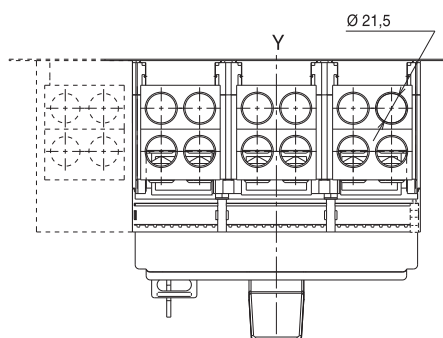
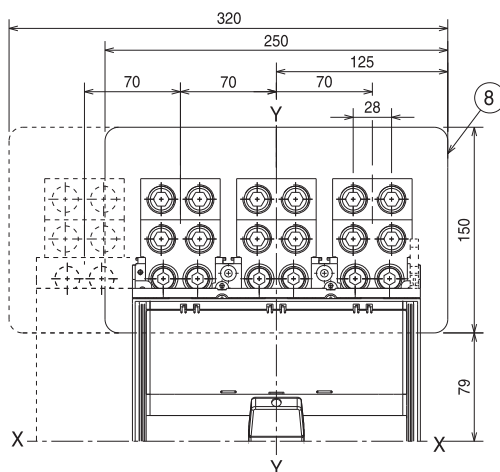
Передние выводы для кабелей — FC CuAl 2 × 240 мм²

Обозначения

- ① Передние выводы для кабелей FC CuAl
- ② Момент затяжки: 43 Нм
- ⑥ Шаблон для выполнения отверстий, для крепления к монтажной панели
- ⑦ Момент затяжки: 18 Нм
- ⑧ Изолирующая пластина



Передний вывод для кабелей FC CuAl — 4 × 240 мм²



1SDC210L83F0001

1SDC210L82F0001

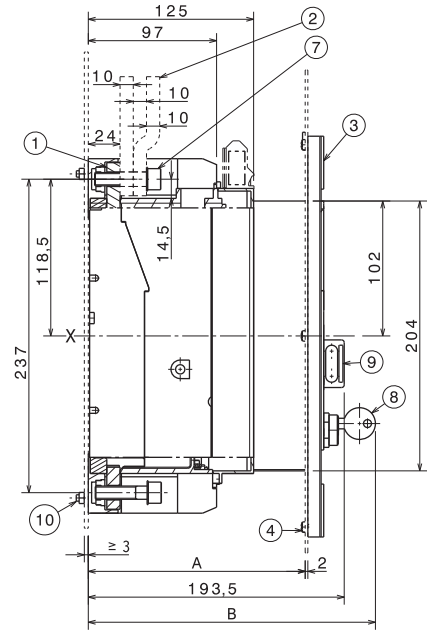
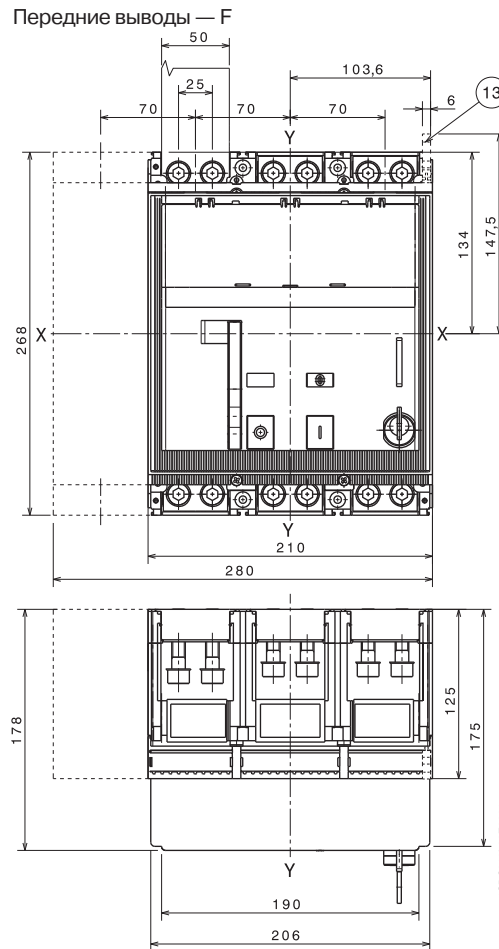
Габаритные размеры

Tmax T7M

Стационарный автоматический выключатель

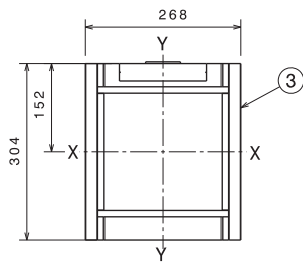
Обозначения

- ① Передний вывод для соединения плоских шин
- ② Шины
- ③ Фланец для дверцы щита
- ④ Винты крепления фланца
- ⑥ Шаблон для выполнения отверстий, для крепления к монтажной панели
- ⑦ Момент затяжки: 18 Нм
- ⑧ Замок с ключом (опция)
- ⑨ Навесной замок (опция)
- ⑩ Момент затяжки: 2,5 Нм
- ⑪ Вырез в дверце щита для крепления фланца
- ⑫ Вырез в дверце щита без фланца
- ⑬ Вывод для дополнительных контактов

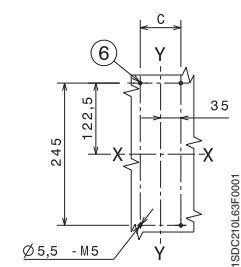


	С фланцем	Без фланца
A	125...164	170
B	208	216
	224	нет
	нет	нет
C	70	140

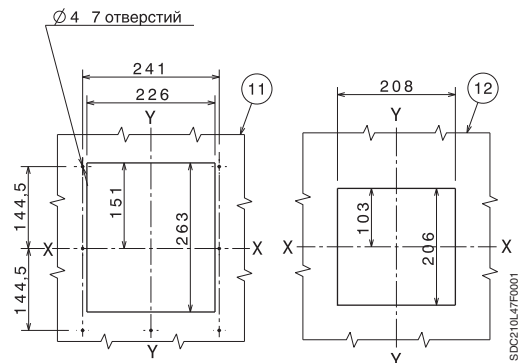
Фланец для дверцы щита (стандартная поставка)



Шаблон для выполнения отверстий в монтажной панели



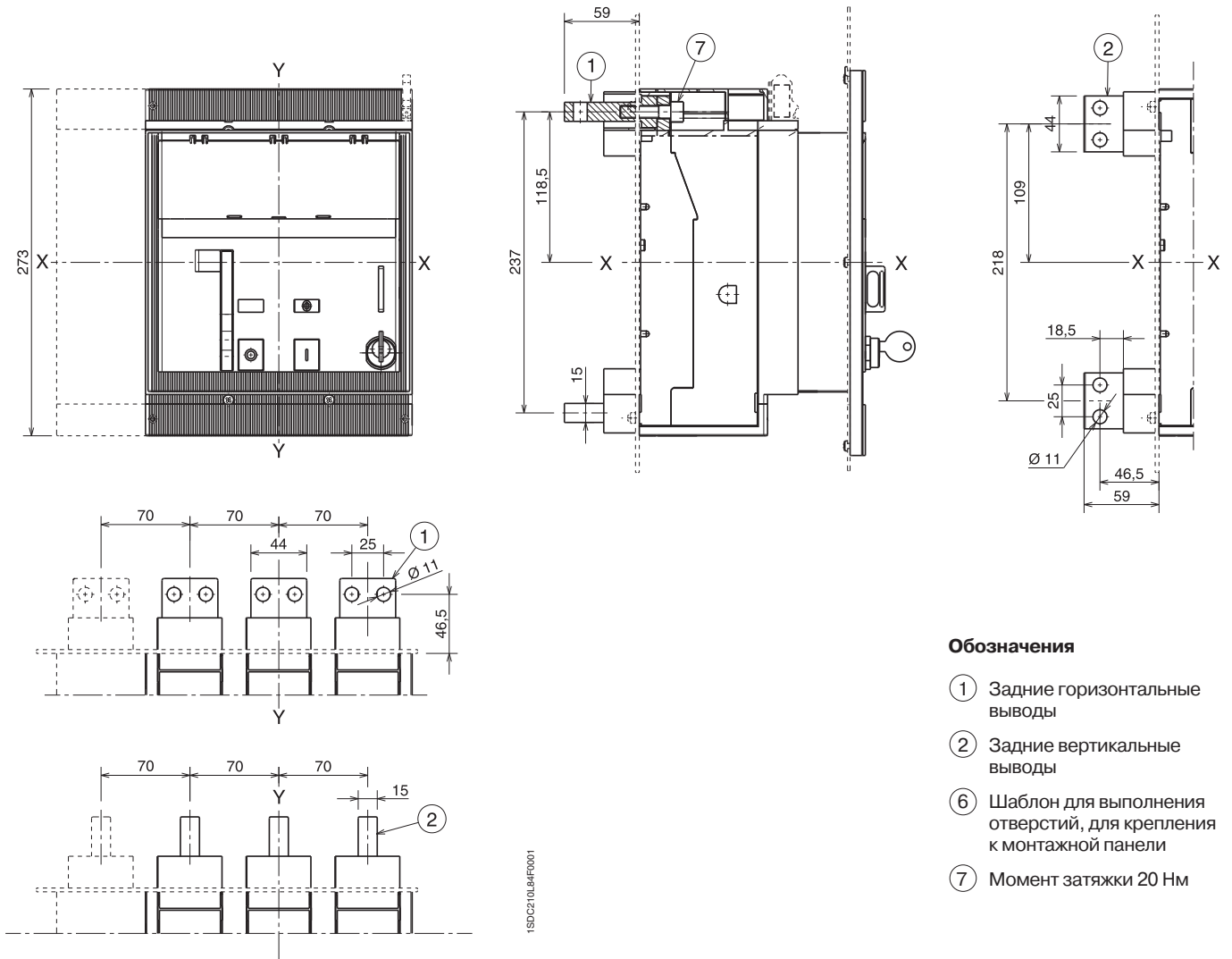
Шаблон для выполнения выреза в дверце щита



Габаритные размеры

Tmax T7M

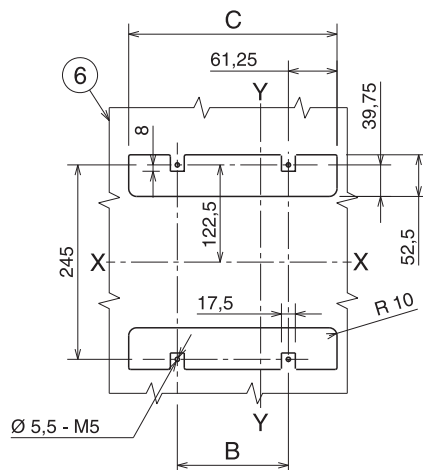
Задние выводы — HR или VR



Обозначения

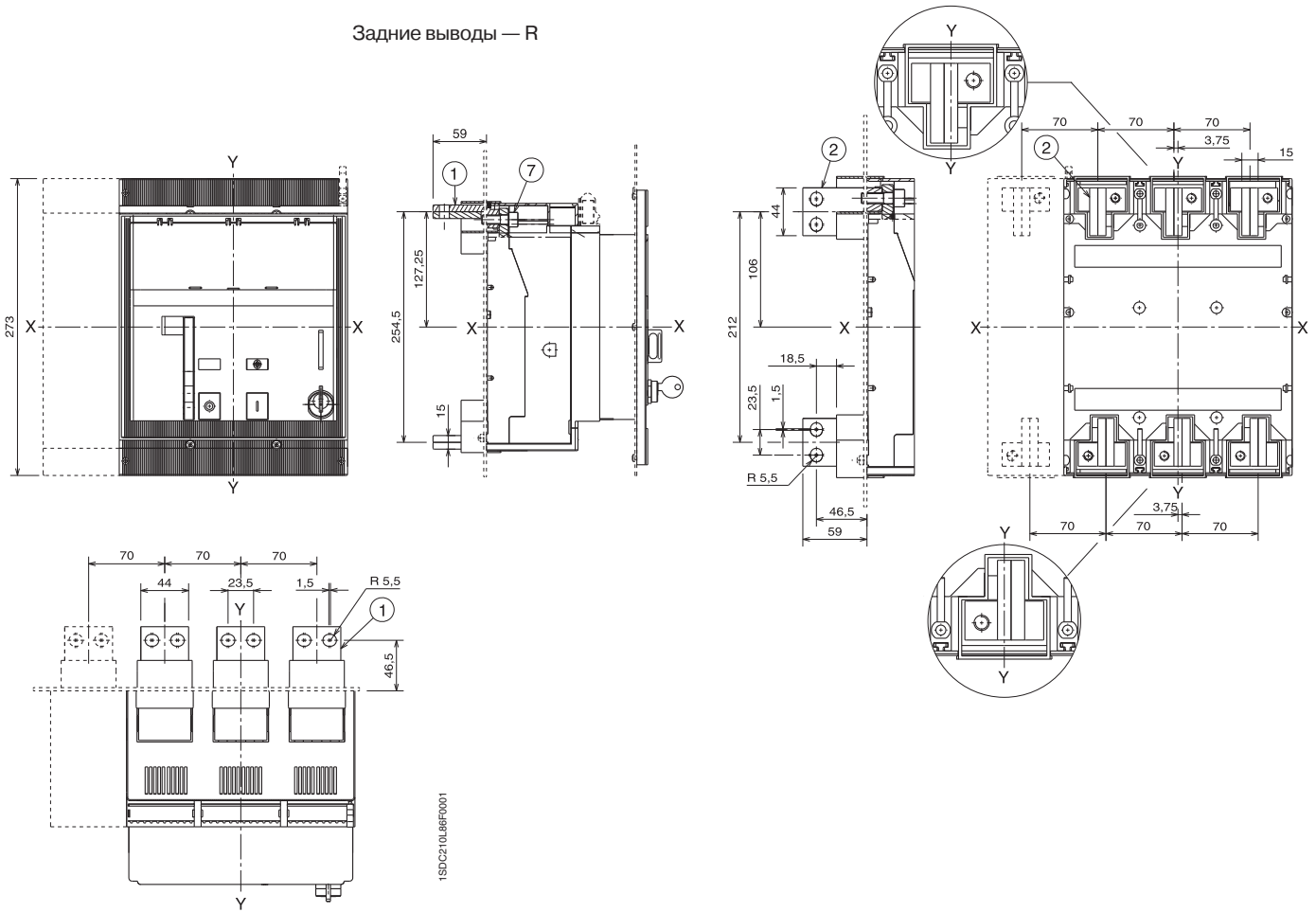
- ① Задние горизонтальные выводы
- ② Задние вертикальные выводы
- ⑥ Шаблон для выполнения отверстий, для крепления к монтажной панели
- ⑦ Момент затяжки 20 Нм

Шаблон для выполнения отверстий в монтажной панели



	III	IV
B	70	140
C	192,5	262,5

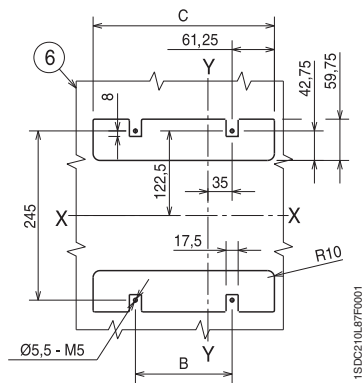
Задние выводы — R



Обозначения

- ① Задние горизонтальные выводы
- ② Задние вертикальные выводы
- ⑥ Шаблон для выполнения отверстий, для крепления к монтажной панели
- ⑦ Момент затяжки 20 Нм

Шаблон для выполнения отверстий в монтажной панели



	III	IV
B	70	140
C	192,5	262,5

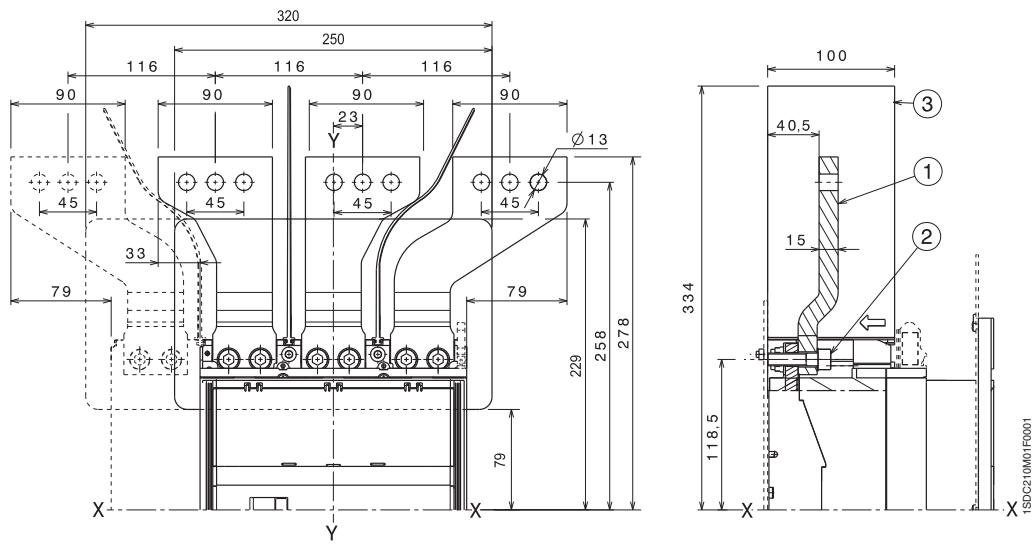
Габаритные размеры

Tmax T7M

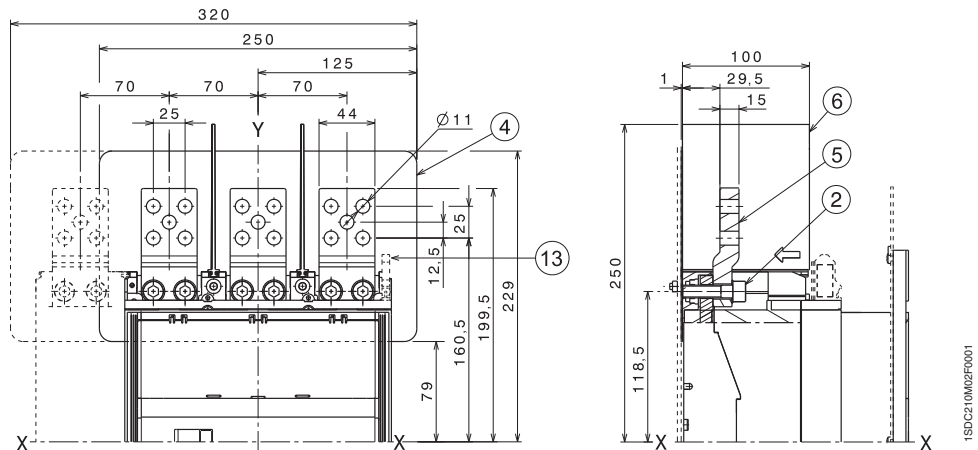
Обозначения

- ① Передние расширенные выводы — ES
- ② Момент затяжки 18 Нм
- ③ Межфазные разделительные перегородки 200 мм
- ④ Изолирующая пластина
- ⑤ Удлиненные передние выводы — EF
- ⑥ Межфазные разделительные перегородки 100 мм
- ⑬ Габаритные размеры клеммы вторичных цепей

Расширенные выводы — ES



Удлиненные передние выводы — EF

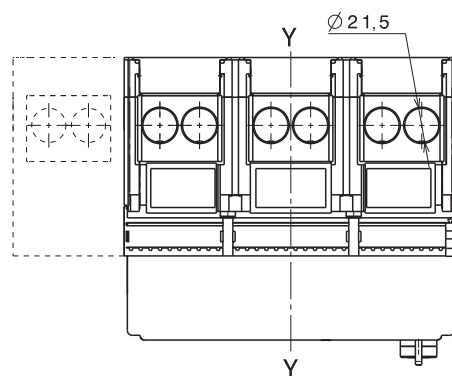
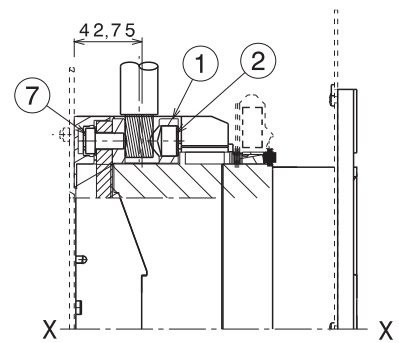
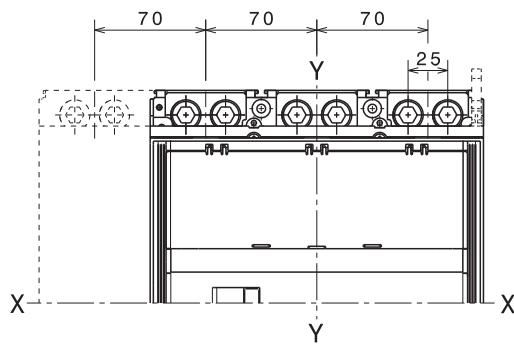


Выводы

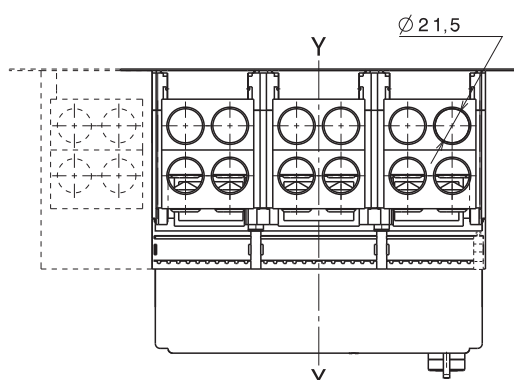
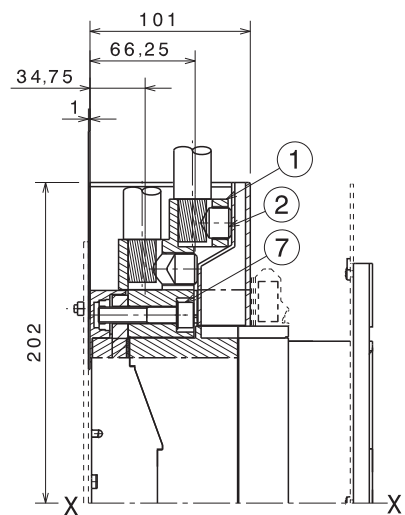
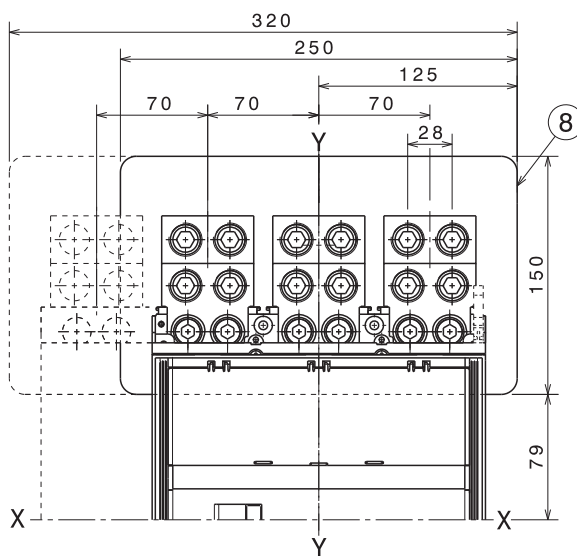
Передние выводы для кабелей — FC CuAl $2 \times 240 \text{ мм}^2$

Обозначения

- ① Передние выводы для кабелей FC CuAl
- ② Момент затяжки 43 Нм
- ⑦ Момент затяжки 18 Нм
- ⑧ Изолирующая пластина



Передние выводы для кабелей FC CuAl — $4 \times 240 \text{ мм}^2$



1SDC210M08F0001

1SDC210M04F0001

Габаритные размеры

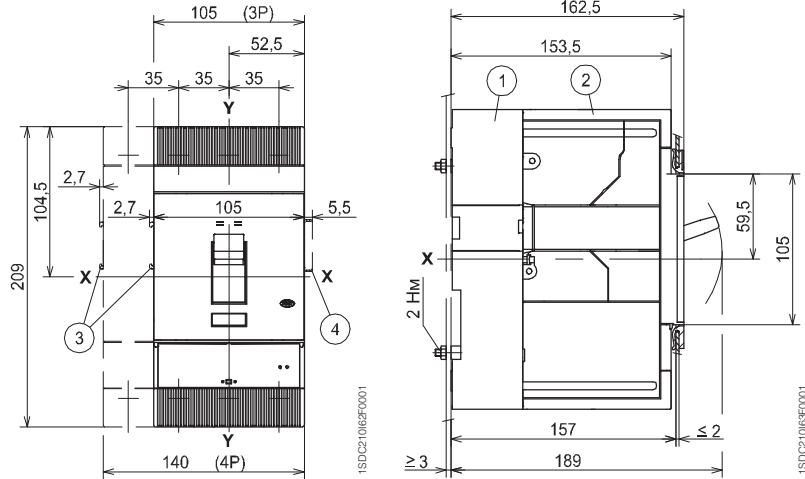
Tmax T4

Выключатель втычного исполнения

Крепление на монтажной панели

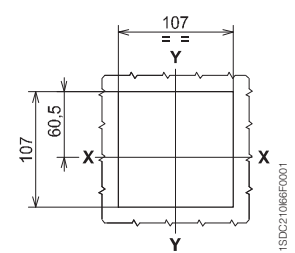
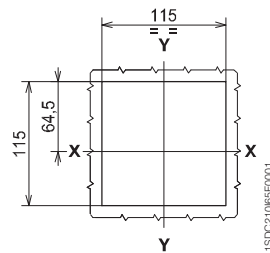
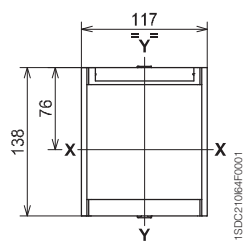
Обозначения

- ① Фиксированная часть
- ② Подвижная часть с крышками силовых выводов, степень защиты IP40
- ③ Габаритные размеры с установленными аксессуарами с проводами (SOR-C, UVR-C, RC222-223)
- ④ Габаритные размеры с установленными дополнительными контактами с проводами (только 3Q 1SY)



Фланец для дверцы щита

Шаблон для выполнения выреза в дверце щита



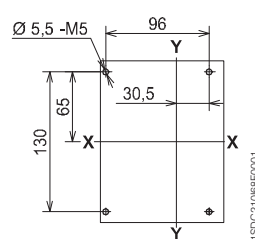
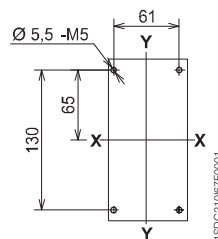
С фланцем

Без фланца

Шаблон для выполнения отверстий в монтажной панели

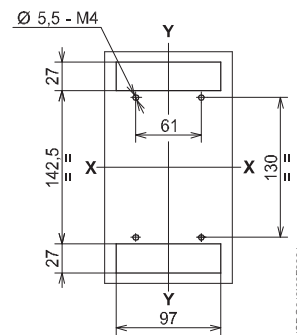
Для передних выводов

Для задних выводов

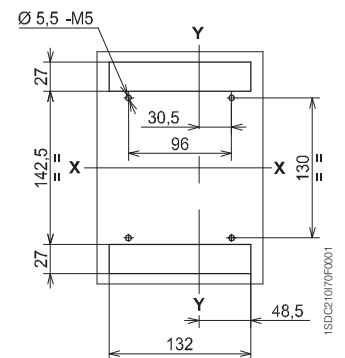


3 ПОЛЮСА

4 ПОЛЮСА



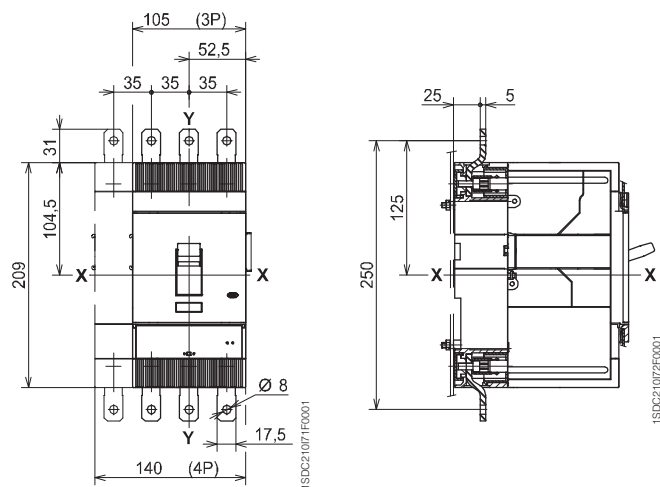
3 ПОЛЮСА



4 ПОЛЮСА

Выводы

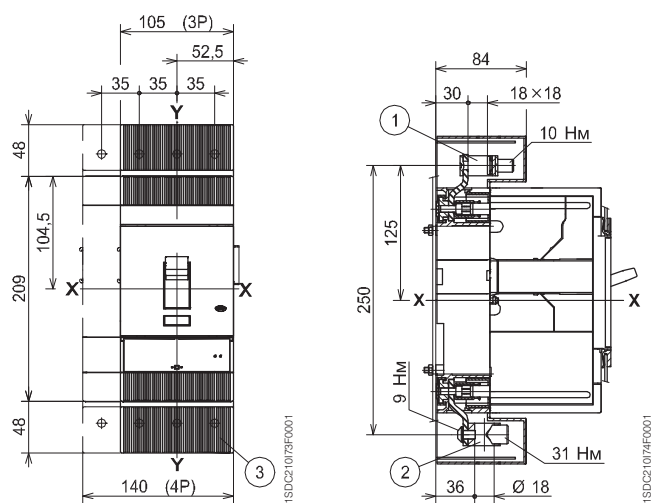
Передние удлиненные выводы — EF



Обозначения

- ① Для медных кабелей Cu
- ② Для медных/алюминиевых кабелей CuAl
- ③ Высокие крышки силовых выводов со степенью защиты IP40

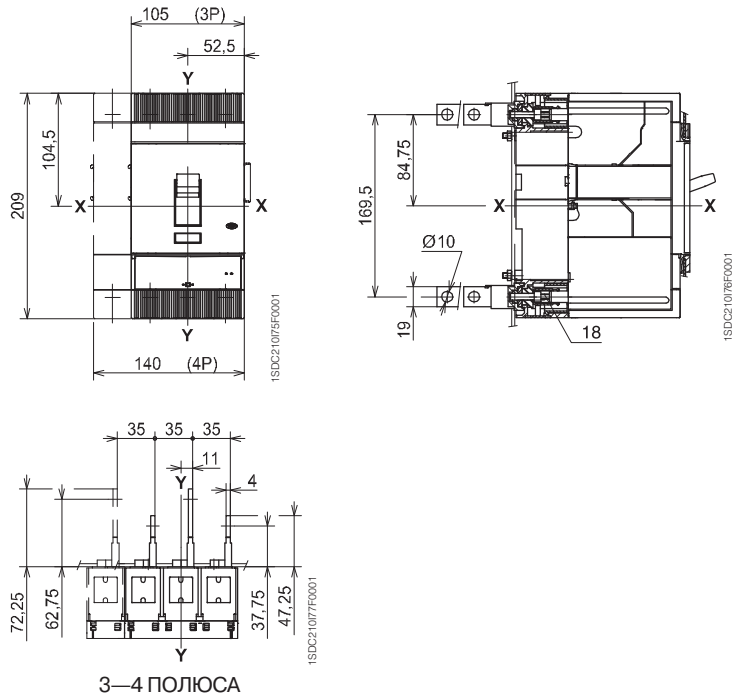
Передние выводы для медных кабелей — FC Cu или медных/алюминиевых кабелей- FC CuAl



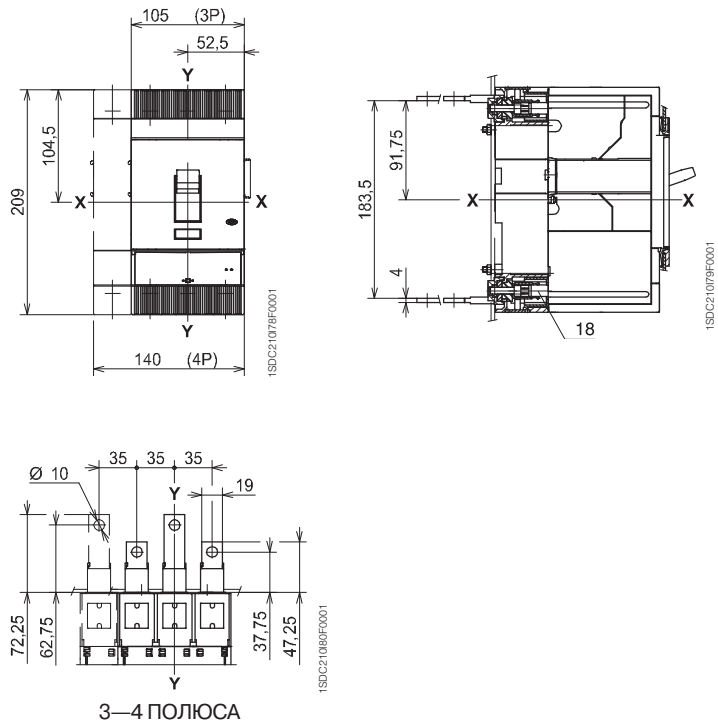
Габаритные размеры

Tmax T4

Задние плоские вертикальные выводы — VR*



Задние плоские горизонтальные выводы — HR*



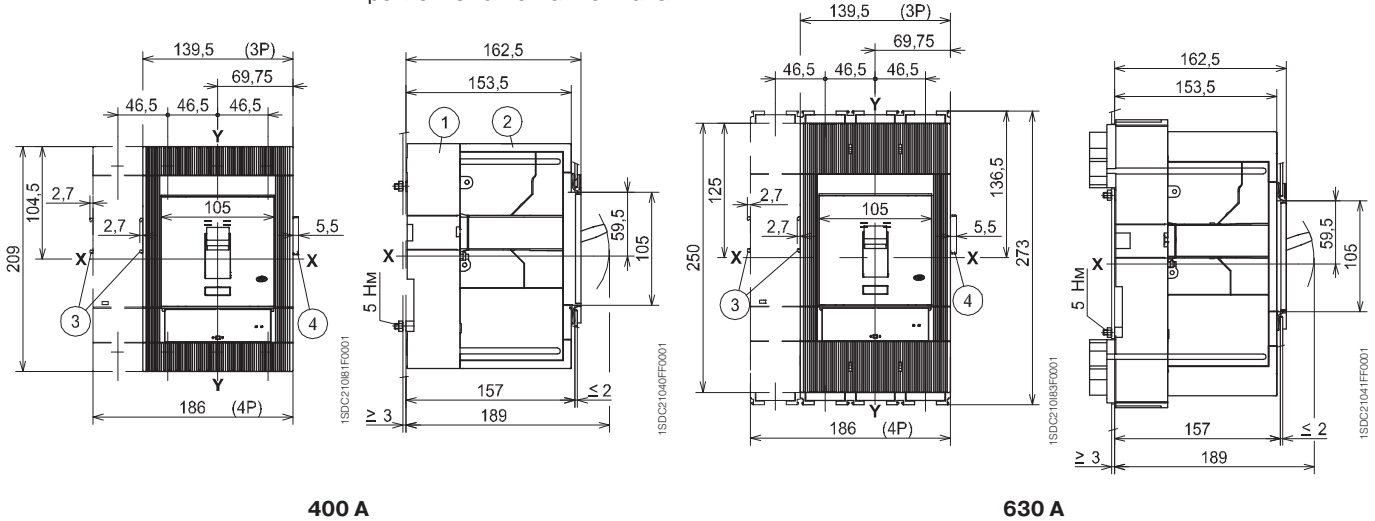
* Задние плоские горизонтальные выводы могут быть преобразованы в вертикальные и наоборот

Габаритные размеры

Tmax T5

Выключатель втычного исполнения

Крепление на монтажной панели



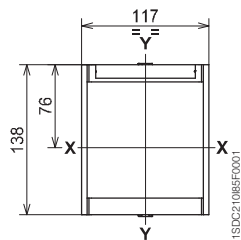
400 A

630 A

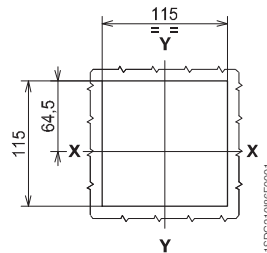
Обозначения

- ① Фиксированная часть
- ② Подвижная часть с крышками силовых выводов, степень защиты IP40
- ③ Габаритные размеры с установленными аксессуарами с проводами (SOR-C, UVR-C, RC221-222)
- ④ Габаритные размеры с установленными дополнительными контактами с проводами (только 3Q 1SY)

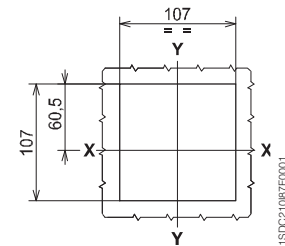
Фланец для дверцы щита



Шаблон для выполнения выреза в дверце щита



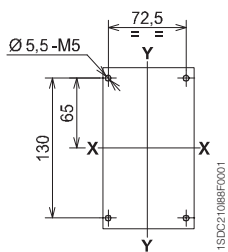
С фланцем



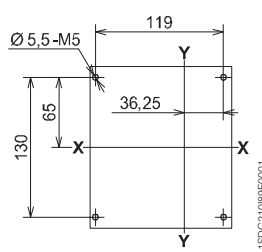
Без фланца

Шаблон для выполнения отверстий в монтажной панели

Для передних выводов 400 A



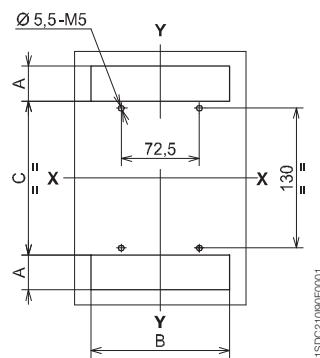
3 ПОЛЮСА



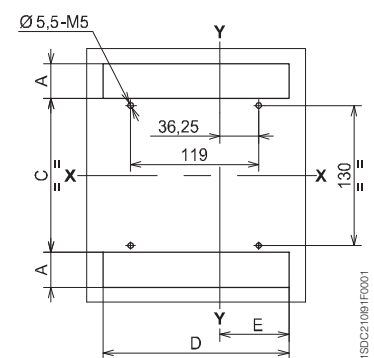
4 ПОЛЮСА

Для передних выводов 630 A

Для задних выводов 400A — 630A



3 ПОЛЮСА



4 ПОЛЮСА

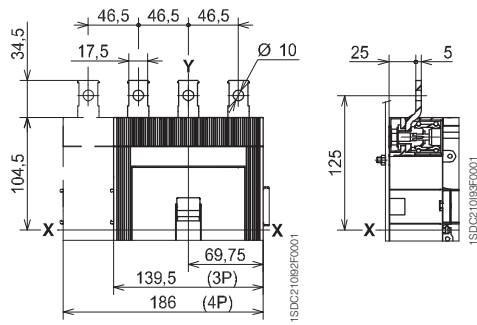
	A	B	C	D	E
Задние выводы 400 A	32,5	128,5	143	172,5	64,5
Передние и задние выводы 630A	61,8	139	142	185,5	69,5

Габаритные размеры

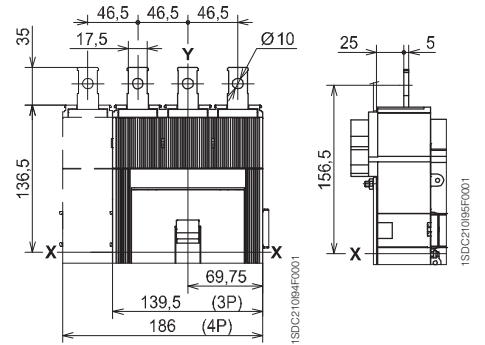
Tmax T5

Выводы

Передние удлиненные выводы — EF, 400 A



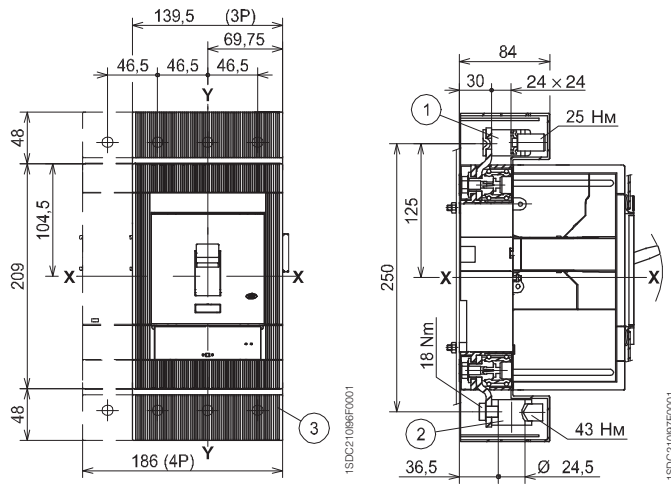
Передние удлиненные выводы — EF, 630 A



Обозначения

- ① Передние выводы для кабелей Cu
- ② Передние выводы для кабелей Cu/Al
- ③ Высокие крышки силовых выводов со степенью защиты IP40

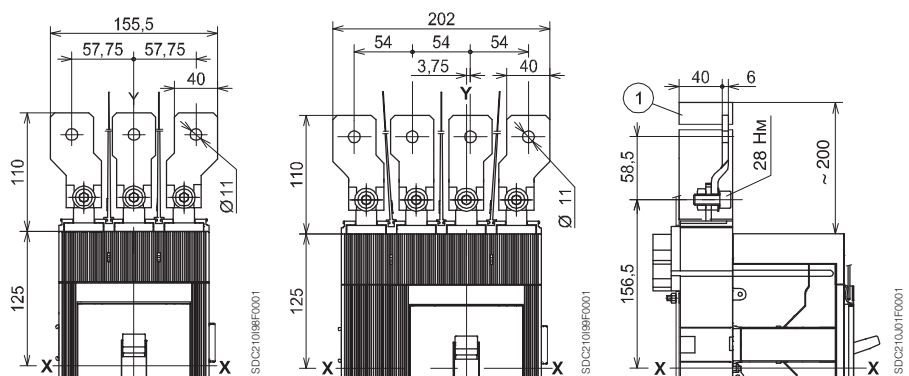
Передние выводы для кабелей Cu и Cu/Al — FC Cu — FC Cu/Al



Обозначения

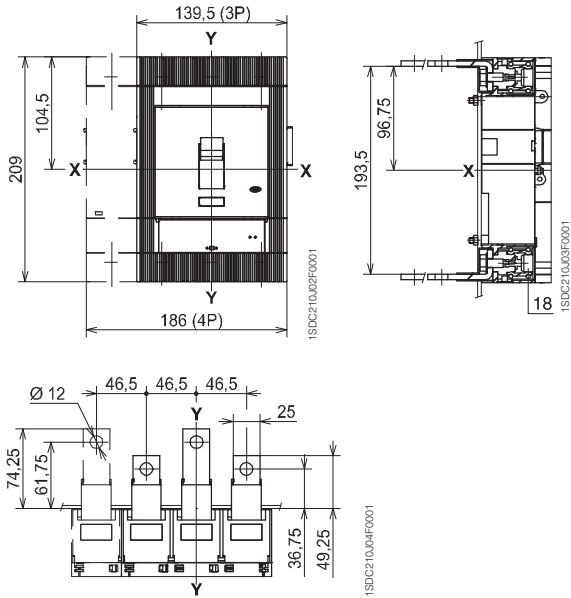
- ① Межфазные разделительные перегородки (обязательно)

Передние удлиненные расширенные выводы — ES, 630 A

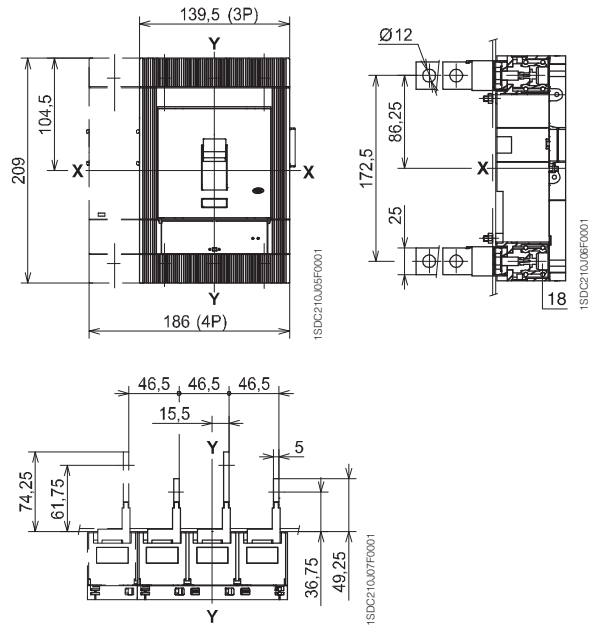


Выводы

Задние плоские горизонтальные выводы — HR, 400 A*

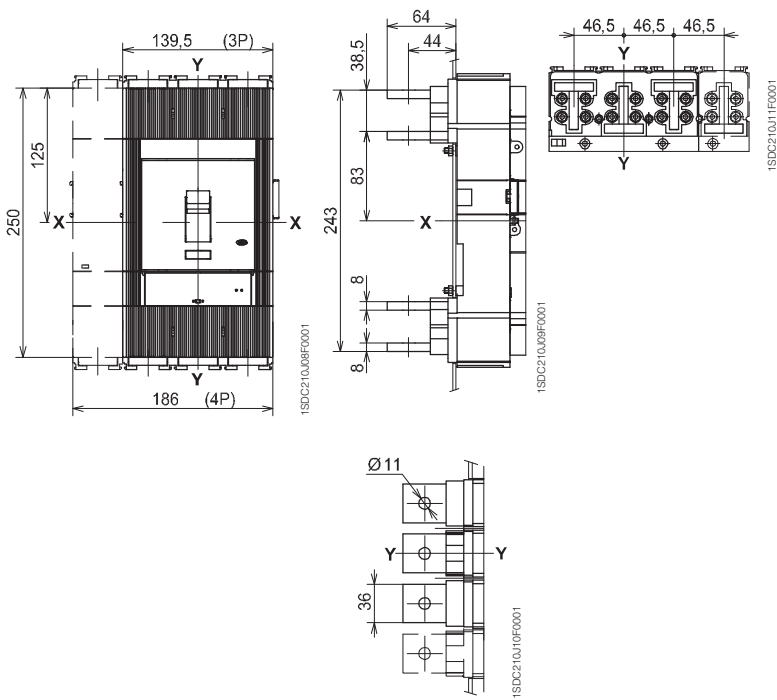


Задние вертикальные выводы — VR, 400 A*

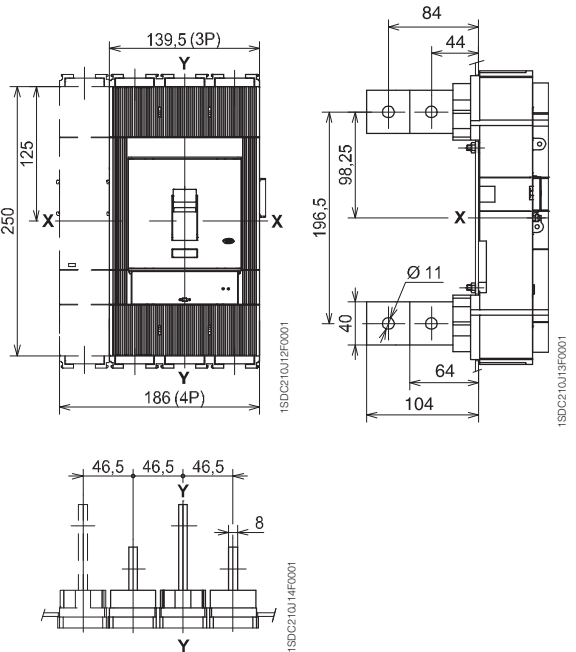


* Задние плоские горизонтальные выводы могут быть преобразованы в вертикальные и наоборот

Задние плоские горизонтальные выводы — HR, 630 A



Задние вертикальные выводы — VR, 630 A



Габаритные размеры

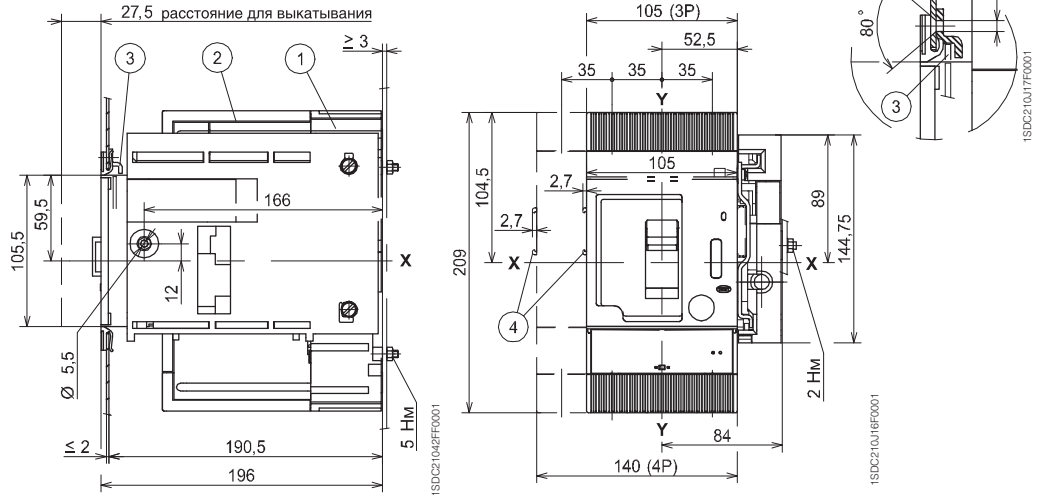
Tmax T4

Выключатель выкатного исполнения

Крепление на монтажной панели

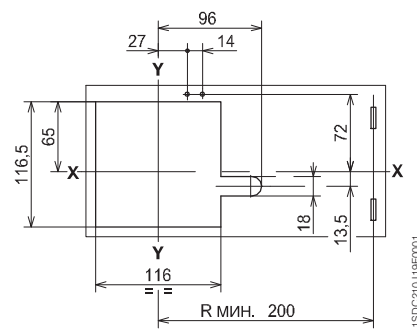
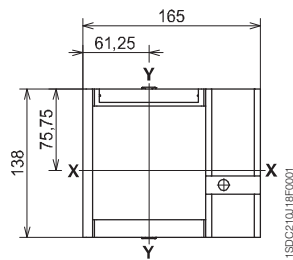
Обозначения

- ① Фиксированная часть
- ② Подвижная часть
- ③ Блокировка для дверцы щита (имеется по запросу)
- ④ Габаритные размеры с установленными аксессуарами с проводами (SOR-C, UVR-C, RC222-223)



Фланец для дверцы щита

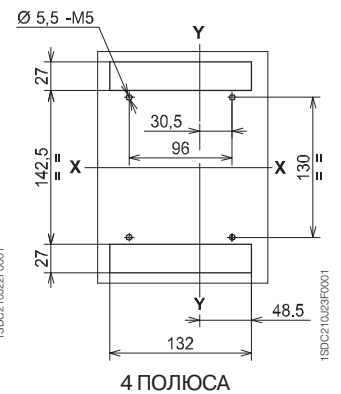
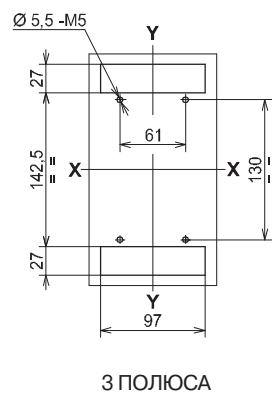
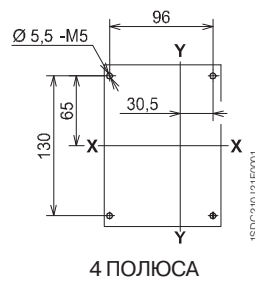
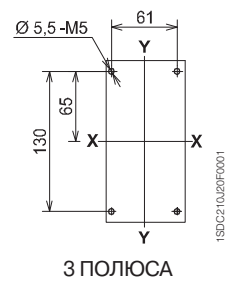
Шаблон для выполнения выреза в дверце щита



Шаблон для выполнения отверстий в монтажной панели

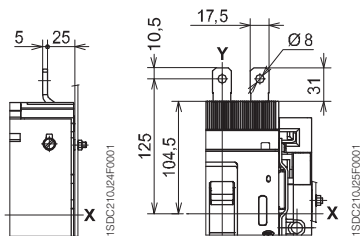
Для передних выводов

Для задних выводов

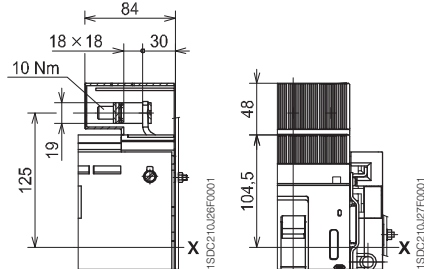


Выводы

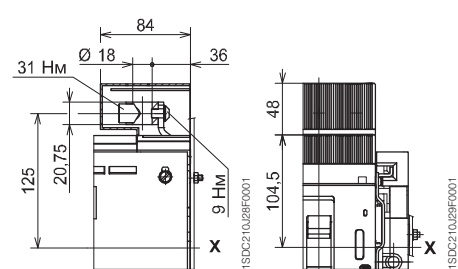
Передние удлиненные выводы — EF



Передние выводы для медных кабелей — FC Cu



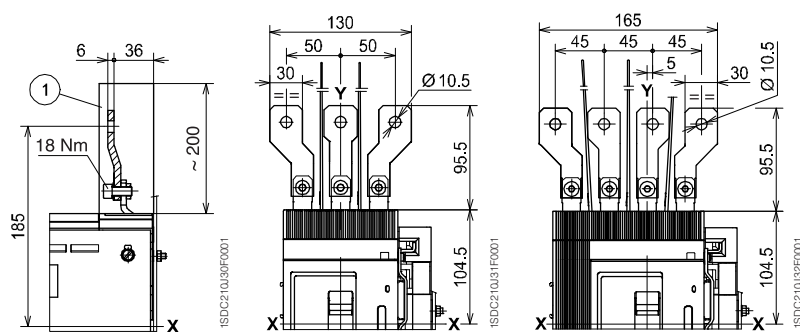
Передние выводы для медных/алюминиевых кабелей — FC CuAl



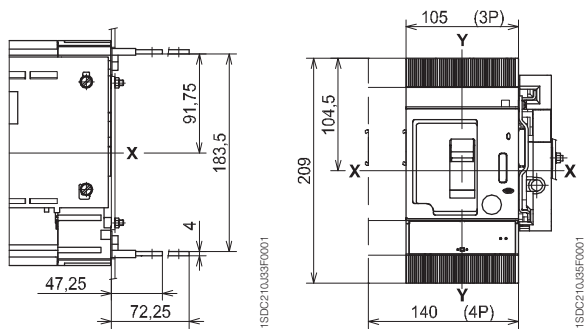
Обозначения

- ① Межфазные разделительные перегородки (обязательно)

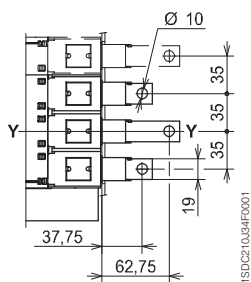
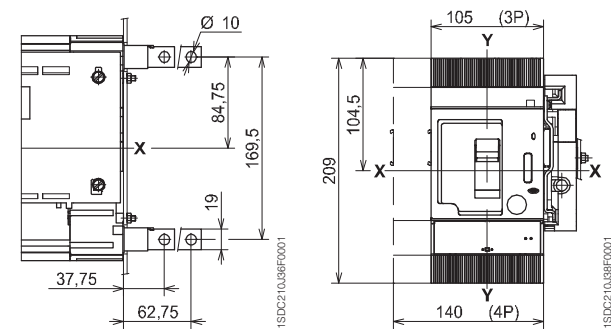
Передние удлиненные расширенные выводы - ES



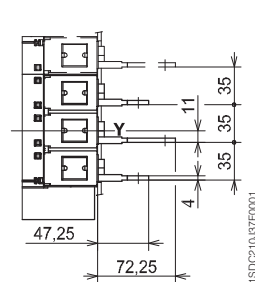
Задние плоские горизонтальные выводы — HR*



Задние плоские вертикальные выводы — VR*



3—4 ПОЛЮСА



3—4 ПОЛЮСА

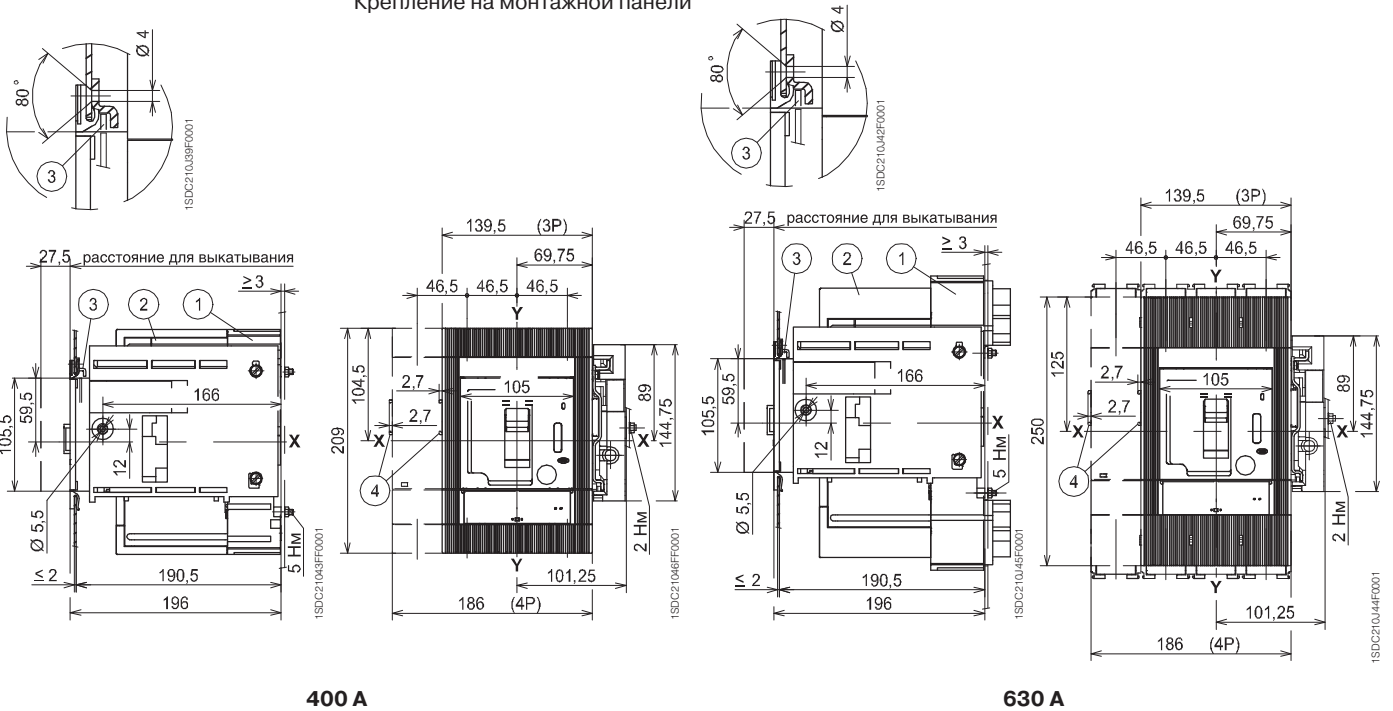
* Задние плоские горизонтальные выводы могут быть преобразованы в вертикальные и наоборот

Габаритные размеры

Tmax T5

Выключатель выкатного исполнения

Крепление на монтажной панели



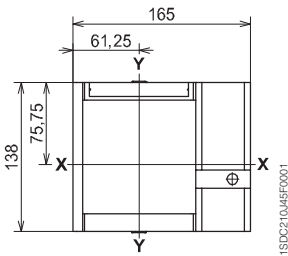
400 A

630 A

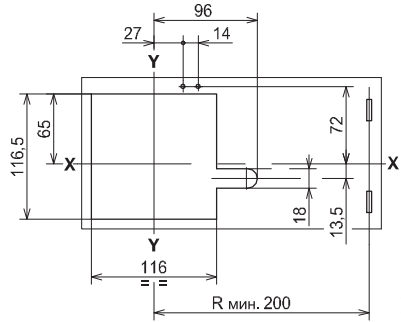
Обозначения

- 1 Фиксированная часть
- 2 Подвижная часть с крышками силовых выводов, степень защиты IP40
- 3 Блокировка для дверцы щита (имеется по запросу)
- 4 Габаритные размеры с установленными аксессуарами с проводами (SOR-C, UVR-C, RC222)

Фланец для дверцы щита

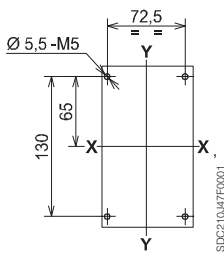


Шаблон для выполнения выреза в дверце щита

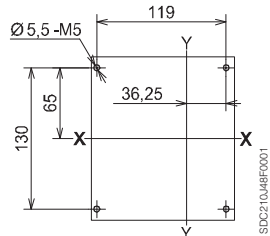


Шаблон для выполнения отверстий в монтажной панели

Для передних выводов 400 A



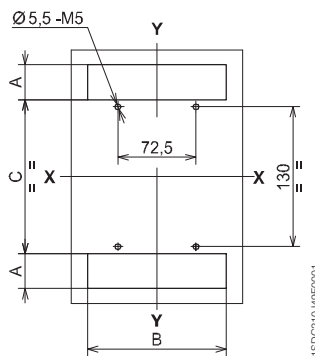
3 ПОЛЮСА



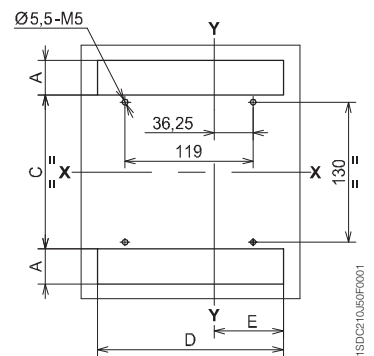
4 ПОЛЮСА

Для передних выводов 630 A

Для задних выводов 400 A — 630 A



3 ПОЛЮСА



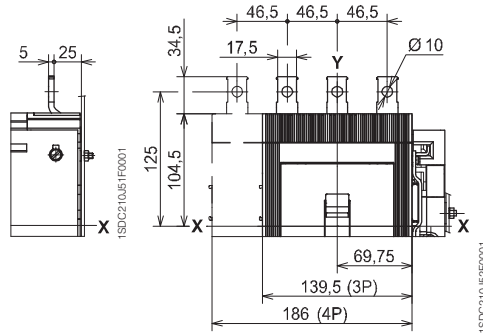
4 ПОЛЮСА

Задние выводы 400 A
Передние и задние выводы 630 A

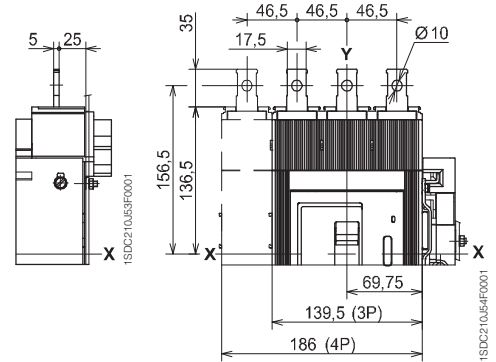
A	B	C	D	E
32,5	128,5	143	172,5	64,5
61,8	139	142	185,5	69,5

Выводы

Передние удлиненные выводы — EF, 400 А



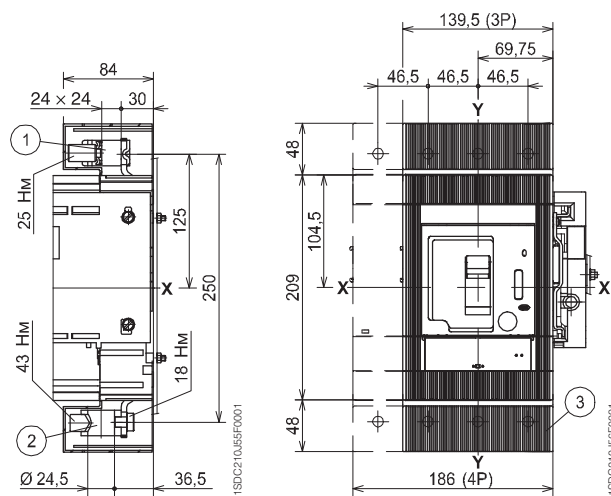
Передние удлиненные выводы — EF, 630 А



Обозначения

- ① Передние выводы для медных кабелей
- ② Передние выводы для медных/алюминиевых кабелей
- ③ Выводы со степенью защиты IP40

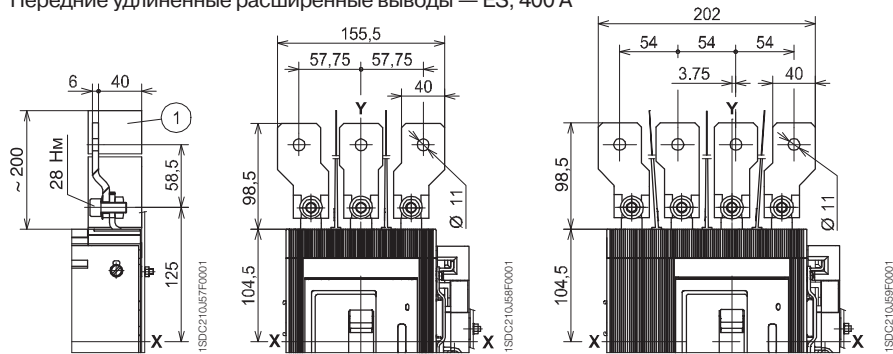
Передние выводы для кабелей Cu и Cu/Al — FC Cu — FC CuAl, 400 А



Обозначения

- ① Межфазные разделительные перегородки (обязательно)

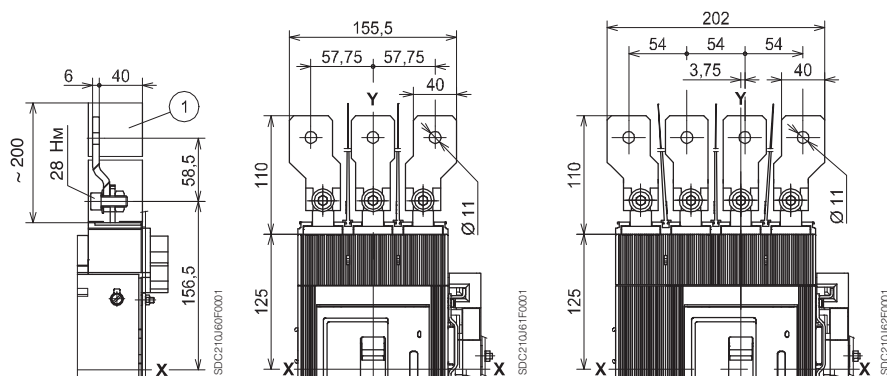
Передние удлиненные расширенные выводы — ES, 400 А



Обозначения

- ① Межфазные разделительные перегородки (обязательно)

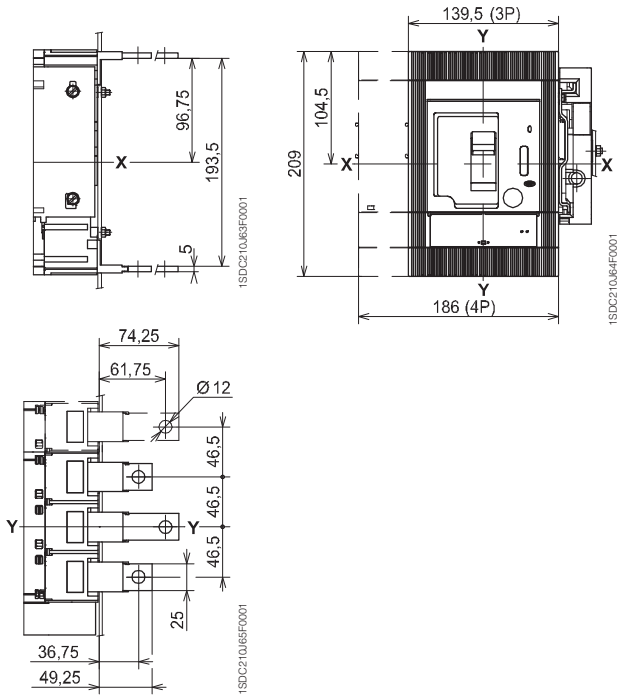
Передние удлиненные расширенные выводы — ES, 630 А



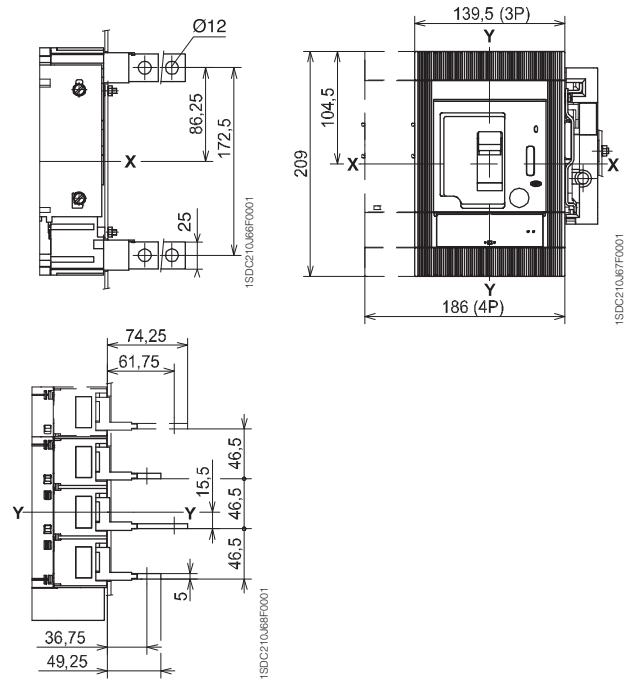
Габаритные размеры

Tmax T5

Задние плоские горизонтальные выводы — HR, 400 A*

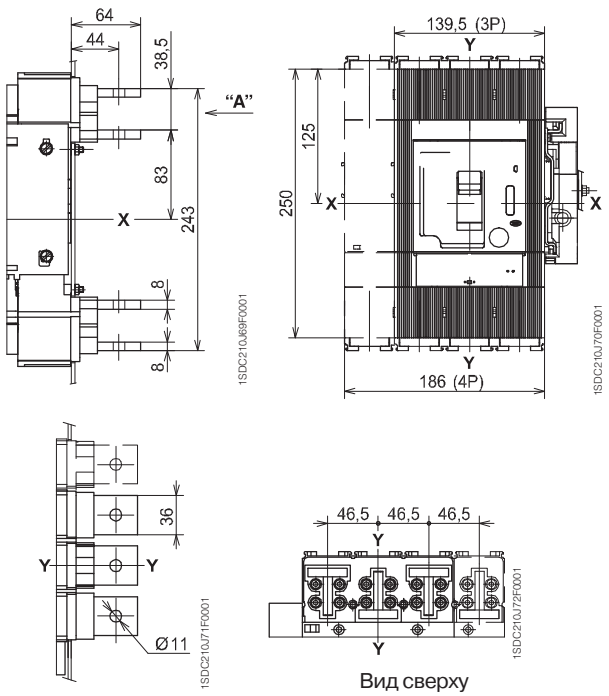


Задние плоские вертикальные выводы — VR, 400 A*

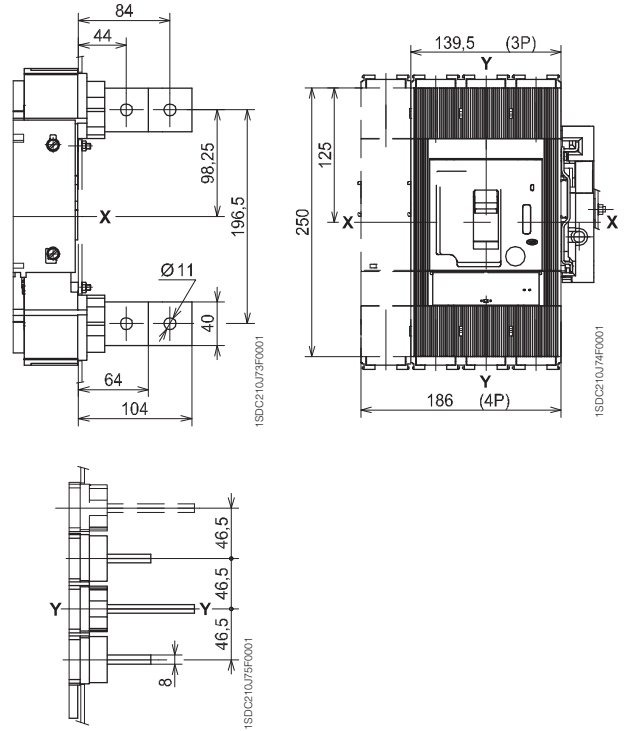


* Задние плоские горизонтальные выводы могут быть преобразованы в вертикальные и наоборот

Задние плоские горизонтальные выводы — HR, 630 A



Задние плоские вертикальные выводы — VR, 630 A



Габаритные размеры

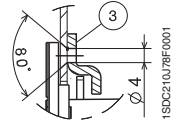
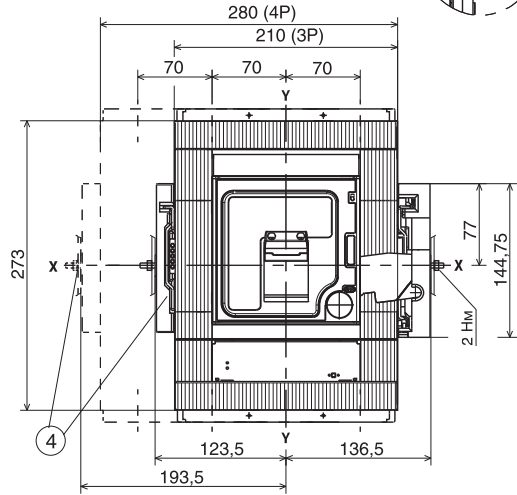
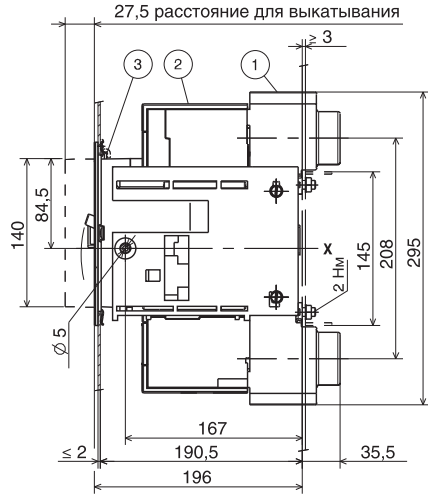
Tmax T6 630A — T6 800A

Выключатель выкатного исполнения

Крепление на монтажной панели

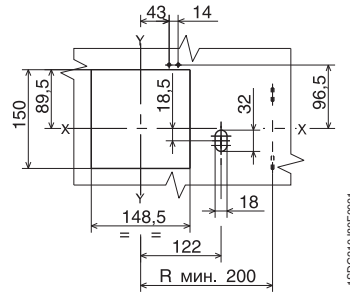
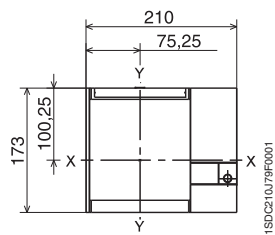
Обозначения

- ① Фиксированная часть
- ② Подвижная часть
- ③ Блокировка для распределительного щита (имеется по запросу)
- ④ Габаритные размеры с установленными аксессуарами с проводами (SOR-C, UVR-C)

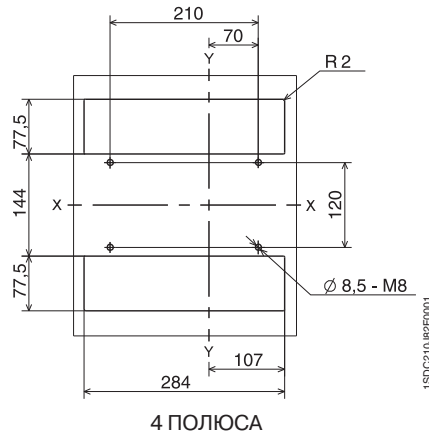
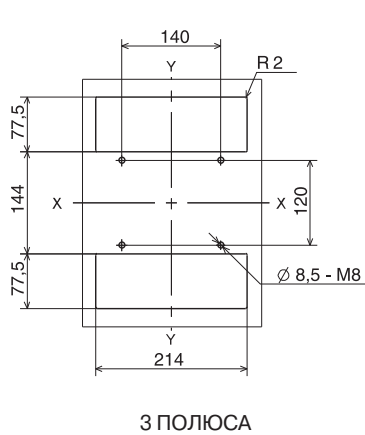


Фланец для дверцы щита

Шаблон для выполнения выреза в дверце щита



Шаблон для выполнения отверстий в монтажной панели

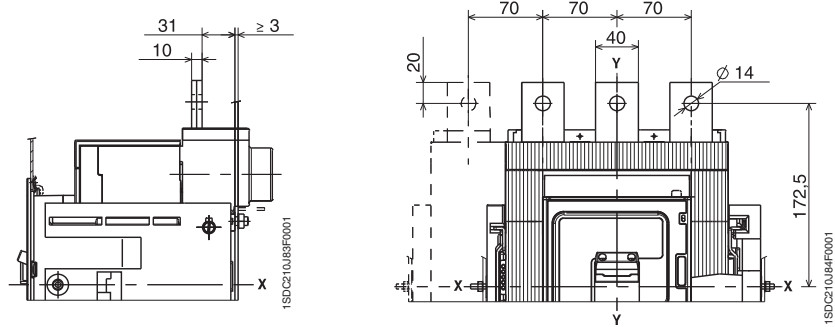


Габаритные размеры

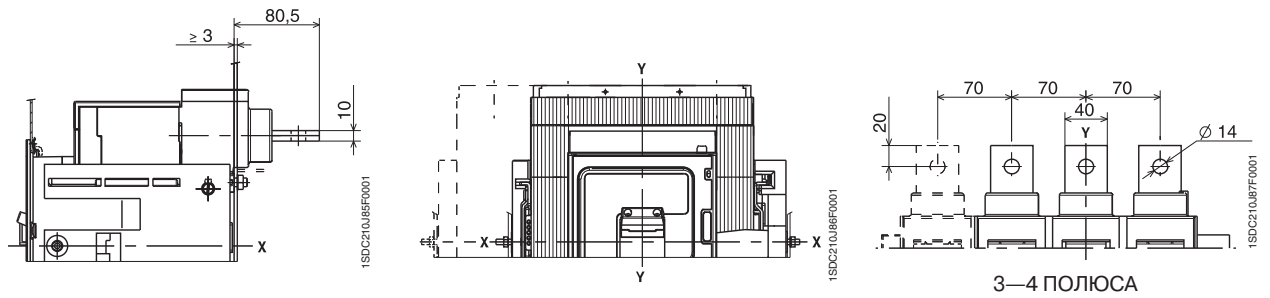
Tmax T6 630A — T6 800A

Выводы

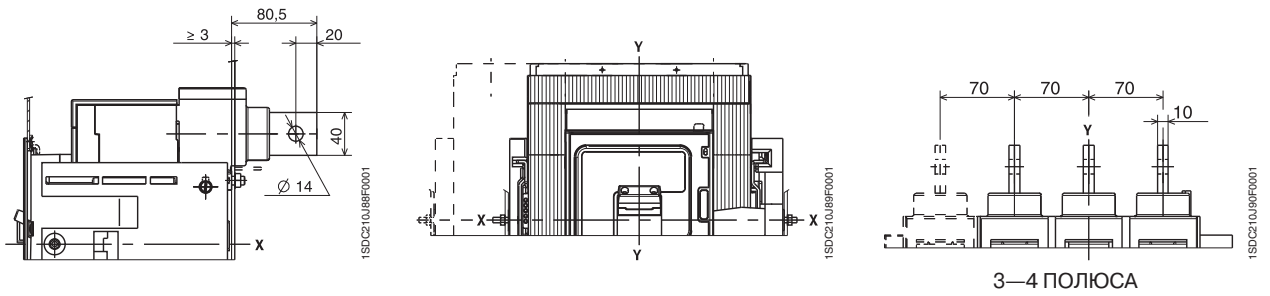
Передние удлиненные выводы — EF



Задние плоские горизонтальные выводы — HR



Задние плоские вертикальные выводы — VR

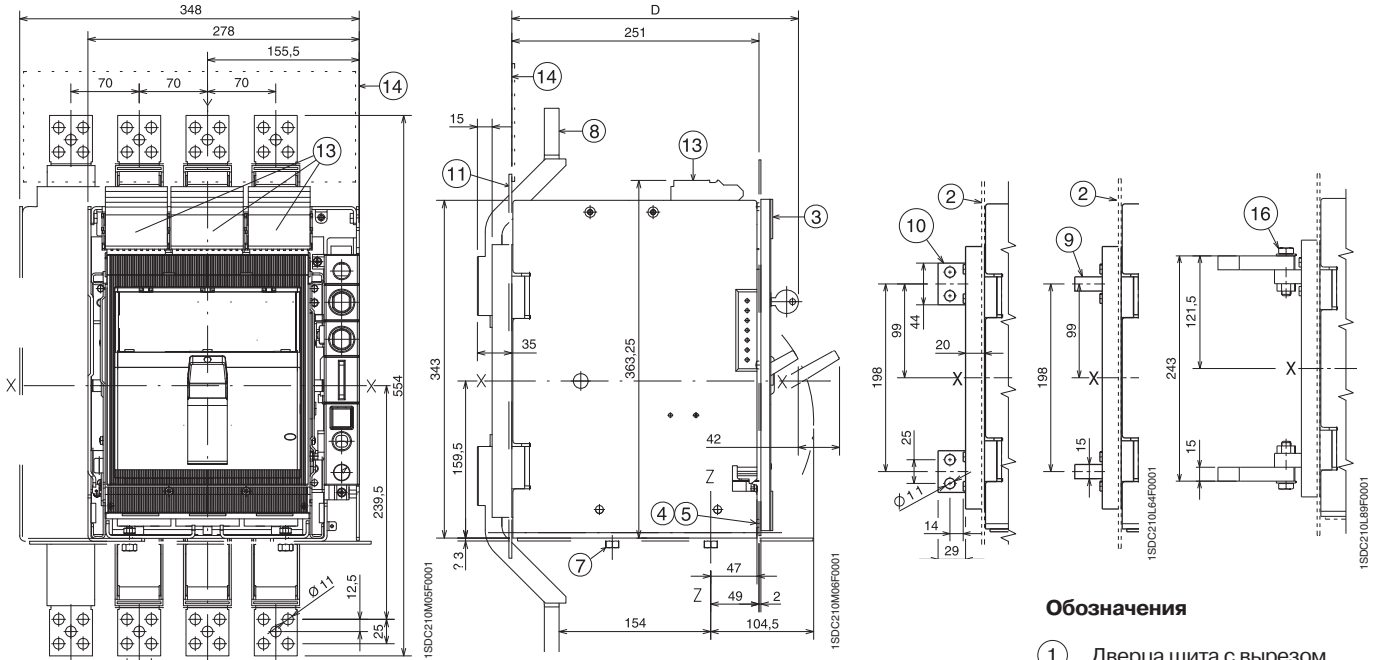


Габаритные размеры

Tmax T7

Выключатель выкатного исполнения

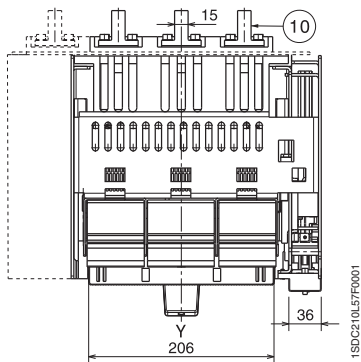
Крепление на монтажной панели



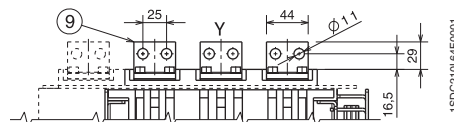
Обозначения

- 1 Дверца шита с вырезом для фланца
- 2 Задняя разделительная пластина для задних выводов
- 3 Фланец для дверцы шита
- 4 Винты крепления фланца
- 5 Момент затяжки: 1,5 Нм
- 6 Шаблон для выполнения отверстий, для крепления к монтажной панели
- 7 Момент затяжки: 21 Нм
- 8 Передние выводы
- 9 Задние горизонтальные выводы
- 10 Задние вертикальные выводы
- 11 Задняя разделительная пластина для передних выводов
- 12 Фланец для дверцы шита
- 13 Вывод дополнительного контакта
- 14 Защитная изолирующая пластина
- 15 Задние расширенные выводы (4 полюса)
- 16 Момент затяжки 18 Нм
- 17 Задние расширенные выводы (3 полюса)

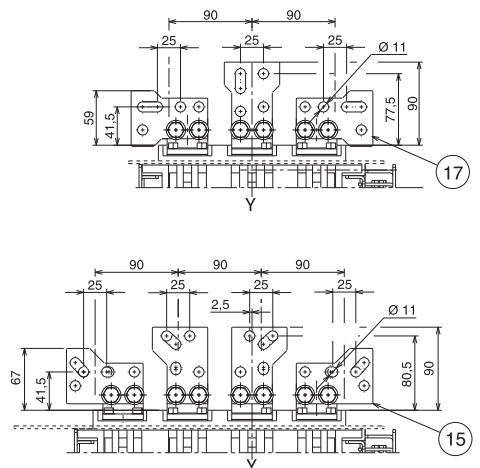
Задние плоские вертикальные выводы — VR



Задние плоские горизонтальные выводы — HR



Задние расширенные выводы — RS

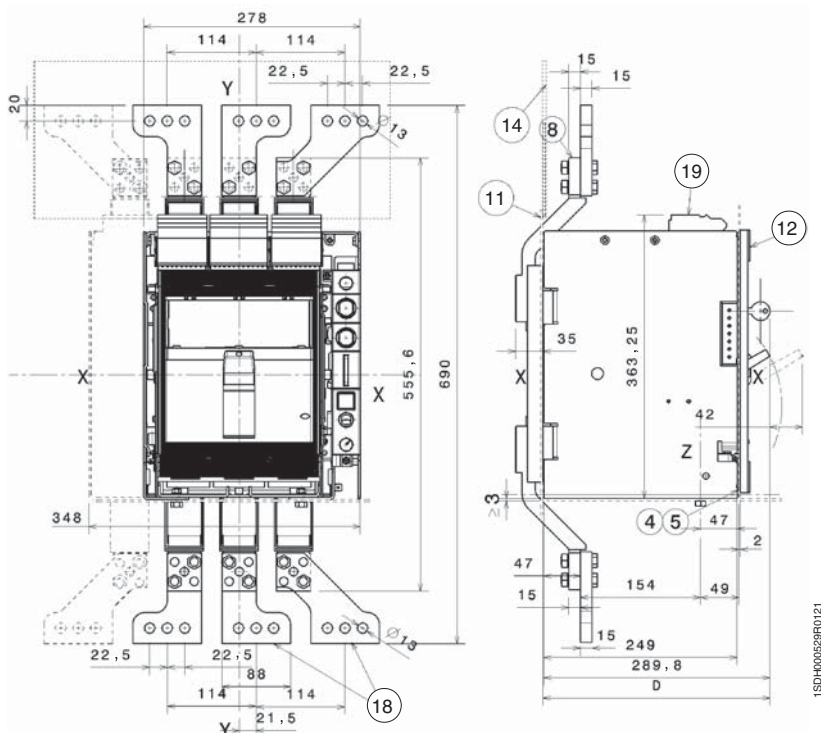


Габаритные размеры

Tmax T7

Выключатель выкатного исполнения

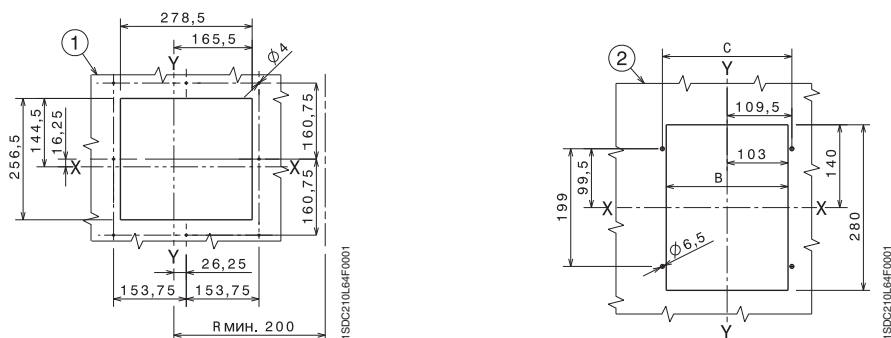
Передние удлиненные расширенные выводы — ES



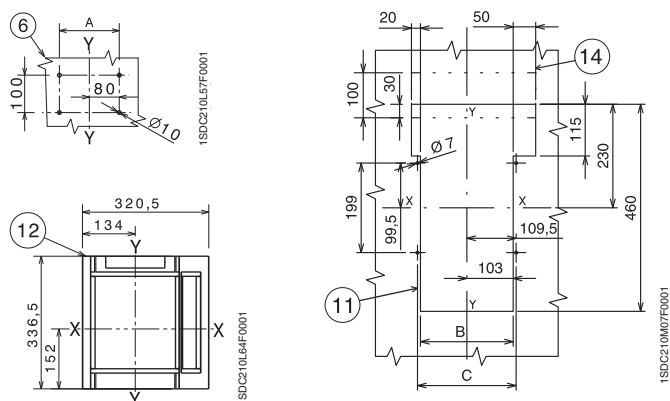
Обозначения

- 1 Выполнение отверстия под фланец в металлической двери отсека
- 2 Задняя разделительная пластина для задних выводов
- 4 Винты крепления фланца
- 5 Момент затяжки: 1.5Nm
- 6 Шаблон для выполнения отверстий, при креплении монтажной панели
- 8 Передние выводы
- 11 Задняя разделительная пластина для передних выводов
- 12 Фланец для дверцы щита
- 14 Изолирующая пластина
- 18 Передние удлиненные расширенные выводы ES
- 19 Габаритный размер клеммы вторичных цепей

Шаблон для выполнения выреза в дверце щита



Шаблон для выполнения отверстий в монтажной панели



	III	IV
A	160	230
B	206	276
C	219	289

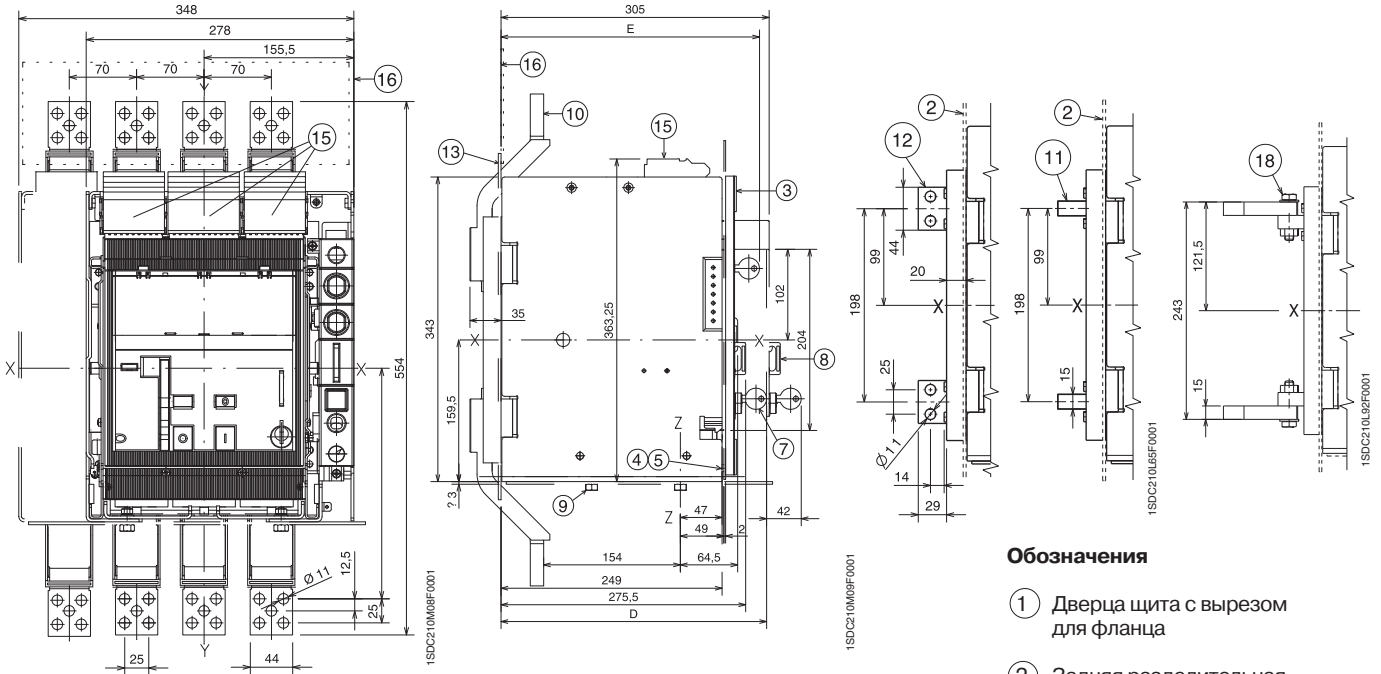
Стандарт	Ronis	Profalux	Kirk	Castell	
D	287	291	299	298	328

Габаритные размеры

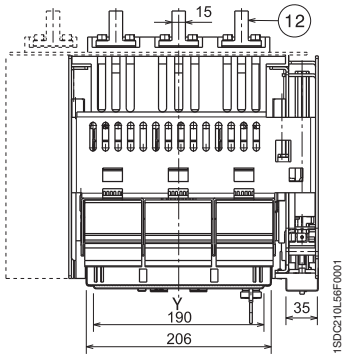
Tmax T7M

Выключатель выкатного исполнения

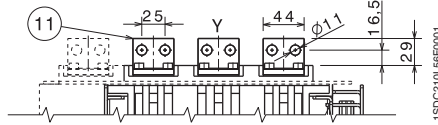
Передние удлиненные выводы — EF



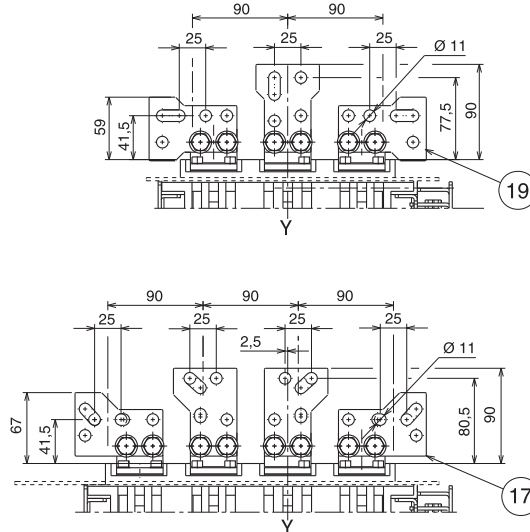
Задние плоские вертикальные выводы — VR



Задние плоские горизонтальные выводы — HR



Задние расширенные выводы — RS



Обозначения

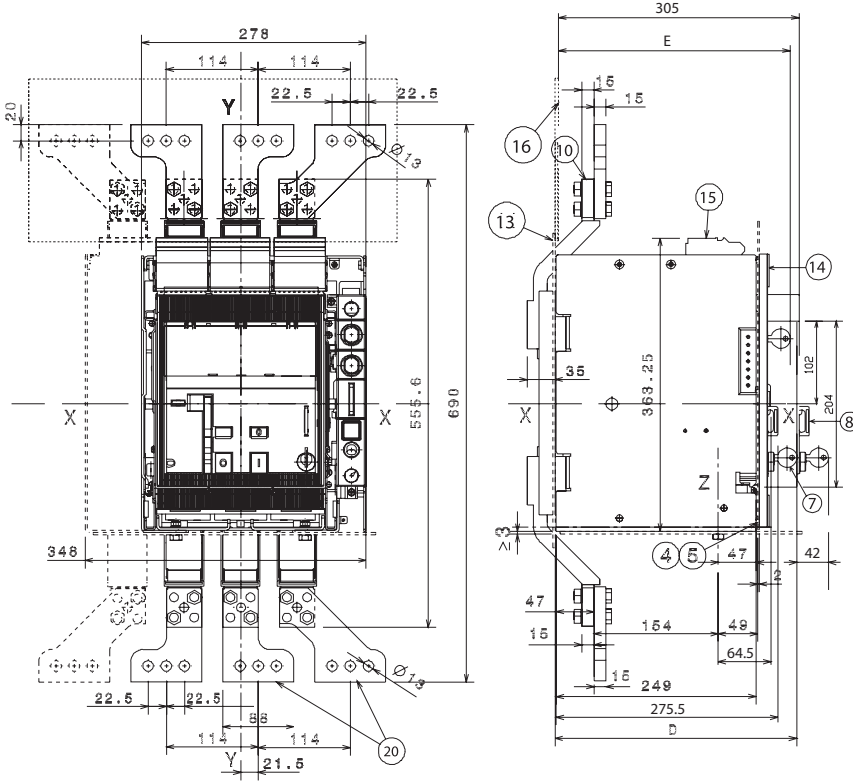
- ① Дверца щита с вырезом для фланца
- ② Задняя разделительная пластина для задних выводов
- ③ Фланец для дверцы щита
- ④ Винты крепления фланца
- ⑤ Момент затяжки: 1,5 Нм
- ⑦ Замок с ключом (опция)
- ⑧ Навесной замок (опция)
- ⑨ Момент затяжки: 21 Нм
- ⑩ Передний вывод
- ⑪ Задний горизонтальный вывод
- ⑫ Задний вертикальный вывод
- ⑬ Задняя разделительная пластина для передних выводов
- ⑭ Фланец для дверцы щита
- ⑮ Габаритные размеры выводов дополнительных контактов
- ⑯ Защитная изолирующая пластина
- ⑰ Задние расширенные выводы (4 полюса)
- ⑱ Момент затяжки 18 Нм
- ⑲ Задние расширенные выводы (3 полюса)

Габаритные размеры

Tmax T7M

Выключатель выкатного исполнения

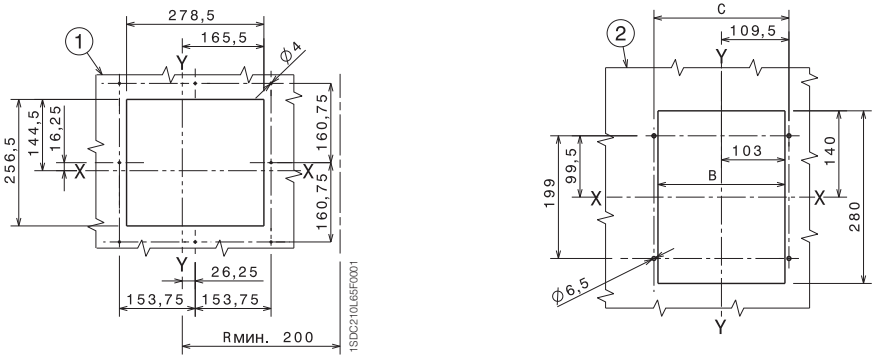
Передние удлинённые расширенные выводы - ES



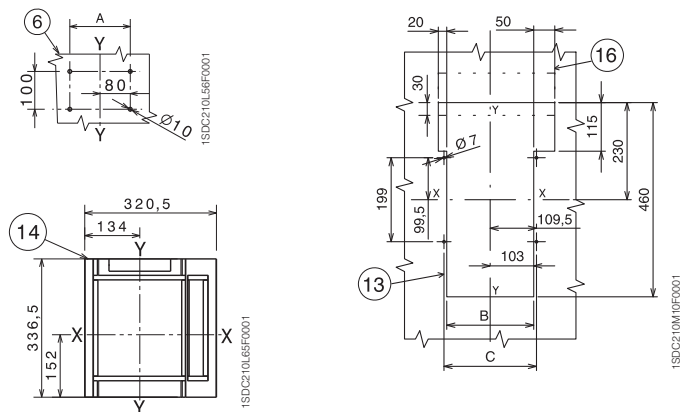
Обозначения

- ① Выполнение отверстия под фланец в металлической двери отсека
- ② Задняя разделительная пластина для задних выводов
- ④ Винты крепления фланца
- ⑤ Момент затяжки: 1.5Нм
- ⑥ Шаблон для выполнения отверстий, при креплении монтажной панели
- ⑦ Блокировка ключём
- ⑧ Блокировка навесным замком
- ⑩ Передние выводы
- ⑬ Задняя разделительная пластина для передних выводов
- ⑭ Фланец для дверцы щита
- ⑮ Клемма вторичных цепей
- ⑯ Изолирующая пластина
- ⑳ Передние удлинённые расширенные выводы ES

Шаблон для выполнения выреза в дверце щита



Шаблон для выполнения отверстий в монтажной панели



	III	IV
A	160	230
B	206	276
C	219	289

	Стандарт	Ronis	Profalux	Kirk	Castell
D	290	298	306	нет	нет
E	287	291	299	298	328

Габаритные размеры

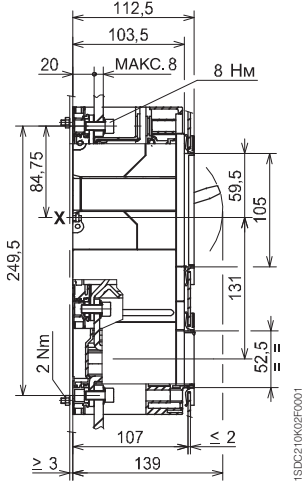
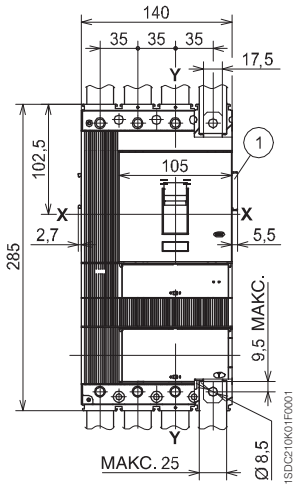
Автоматический выключатель с расцепителем токов утечки на землю RC222

Tmax T4 — T5

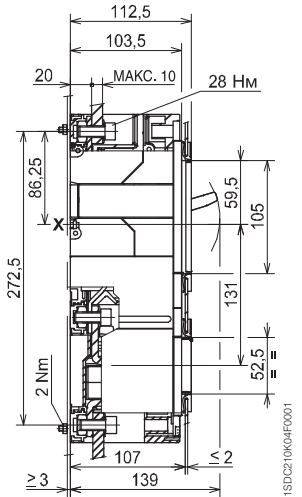
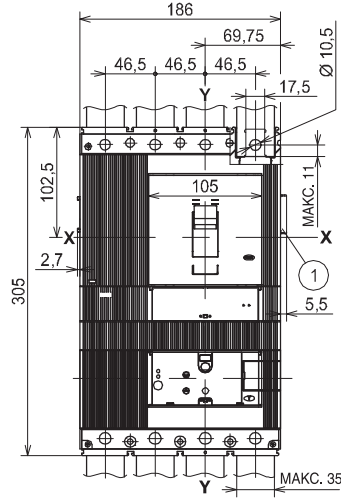
Стационарное исполнение

Передние выводы — F, крепление на монтажной панели

T4



T5 (400 A) ⁽¹⁾

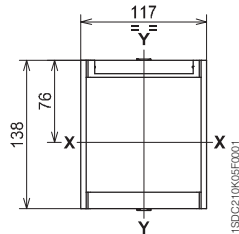


Обозначения

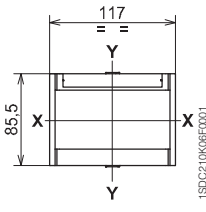
① Габаритные размеры с установленными дополнительными контактами и кабелями (только 3Q 1SY)

⁽¹⁾ За информацией о T5 (630 A) обращайтесь в компанию ABB

Фланец для дверцы щита

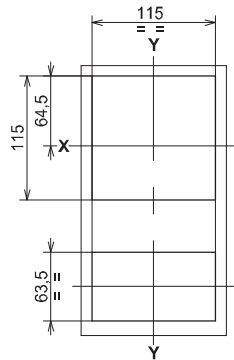


Для автоматических выключателей

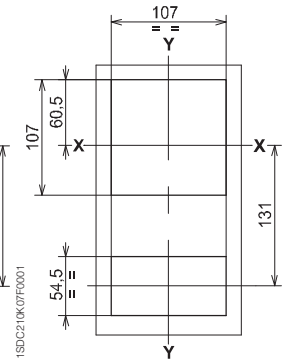


Для расцепителей токов утечки на землю

Шаблон для выполнения выреза в дверце щита и установки фланца



С фланцем



Без фланца

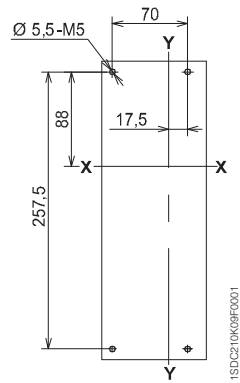
Габаритные размеры

Автоматический выключатель с расцепителем токов утечки на землю RC222

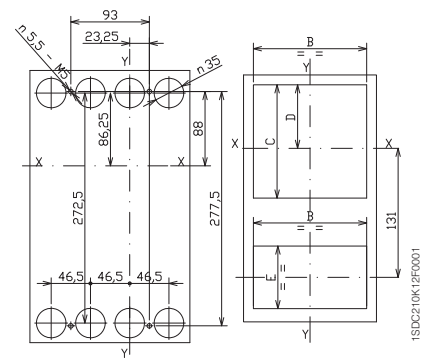
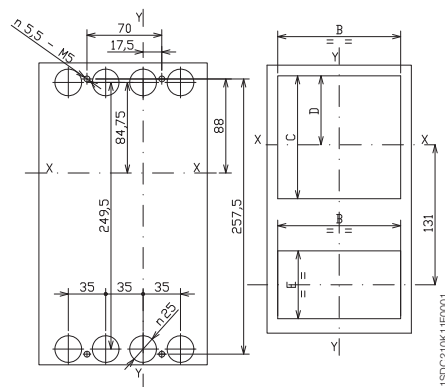
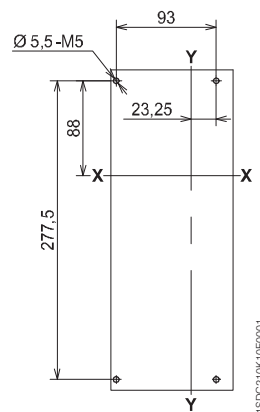
Tmax T4 — T5

Шаблон для выполнения отверстий в монтажной панели

T4



T5



С фланцем

Без фланца

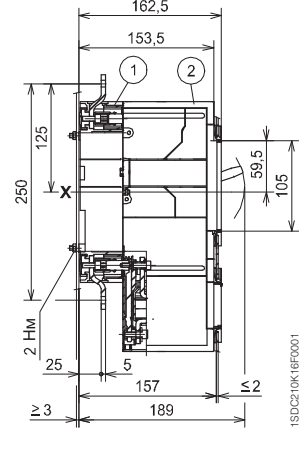
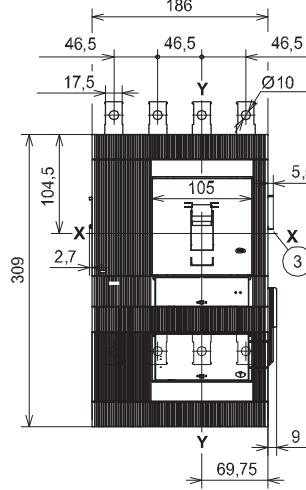
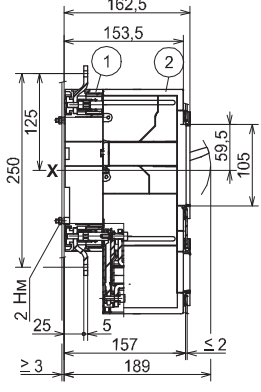
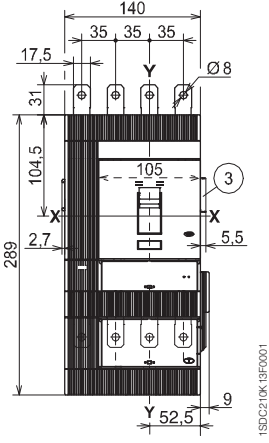
	A	B	C	D	E
С фланцем	—	115	115	64,5	63,5
Без фланца	—	107	107	60,5	54,5

Втычное исполнение

T4

Передние выводы — F, крепление на монтажной панели

T5 (400 A)⁽¹⁾



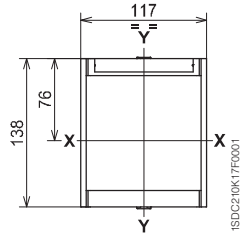
Обозначения

- ① Фиксированная часть
- ② Подвижная часть
- ③ Габаритные размеры с установленными дополнительными контактами с проводами (только 3Q 1SY)

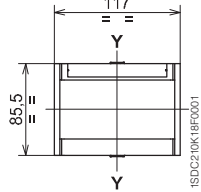
⁽¹⁾ За информацией о T5 (630 A) обращайтесь в компанию ABB

Фланец для дверцы щита

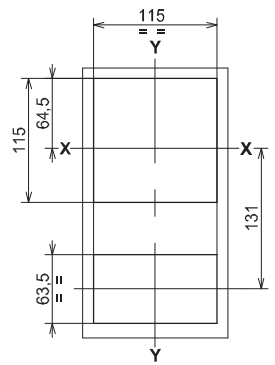
Шаблон для выполнения выреза в дверце щита и установки фланца



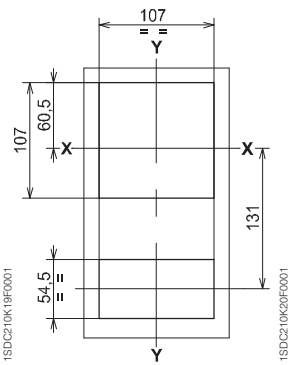
Для автоматических выключателей



Для расцепителей дифференциального тока



С фланцем

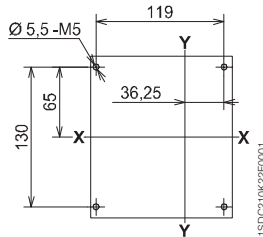
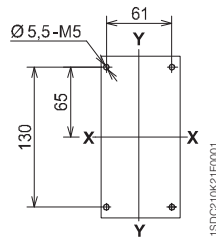


Без фланца

Шаблон для выполнения отверстий в монтажной панели

T4

T5



Габаритные размеры

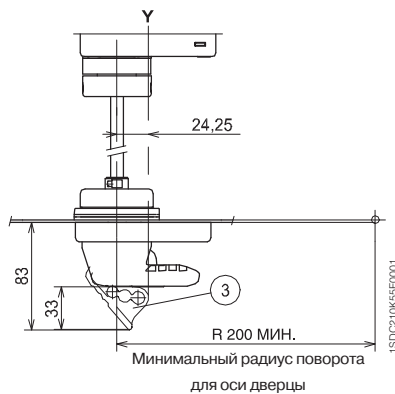
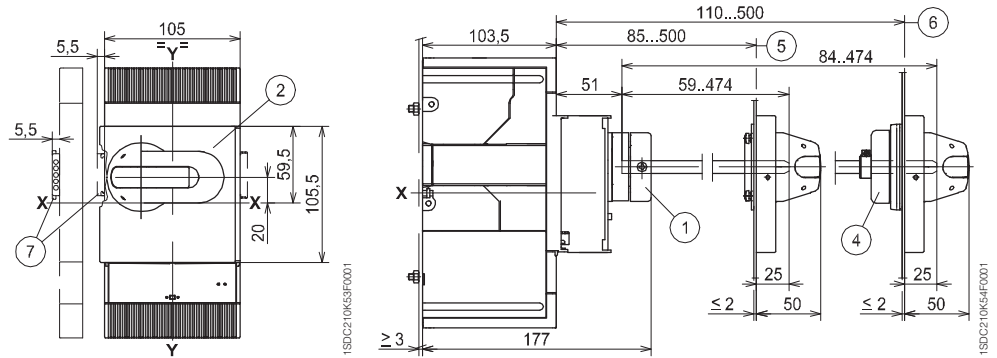
Аксессуары для Tmax T4 — T5

Стационарное исполнение

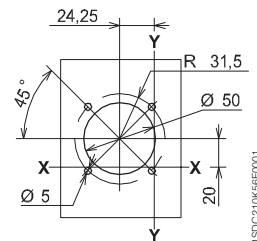
Обозначения

- ① Основание
- ② Поворотная рукоятка с устройством блокировки дверцы
- ③ Устройство навесного замка для блокировки выключателя в отключенном состоянии (максимальное количество замков — 3, обеспечиваются пользователем)
- ④ Защита IP54 (поставляется по запросу)
- ⑤ Минимальное и максимальное расстояние от передней поверхности дверцы без учета аксессуара ④
- ⑥ Минимальное и максимальное расстояние от передней поверхности дверцы с учётом аксессуара ④
- ⑦ Размер с учётом разъема AUE (контакт раннего замыкания)

Поворотная рукоятка управления на дверце щита



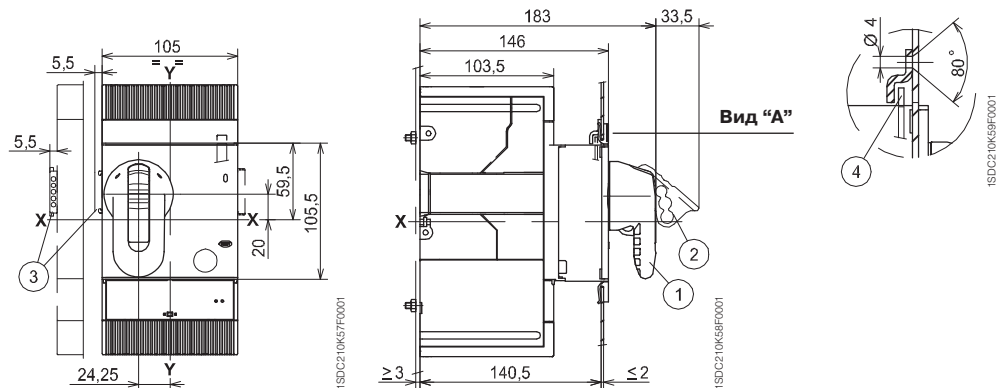
Шаблон для выполнения отверстий в дверце щита



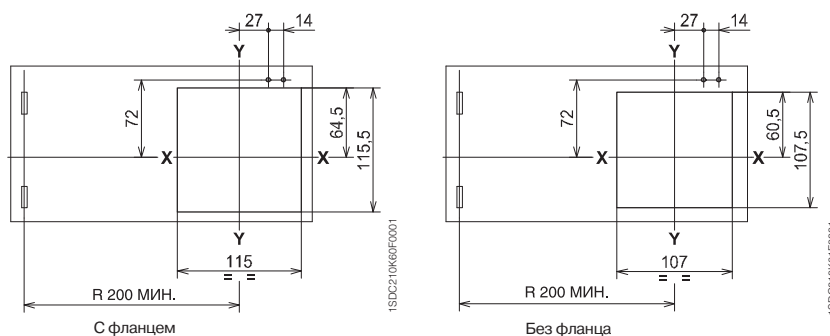
Обозначения

- ① Поворотная рукоятка управления на автоматическом выключателе
- ② Устройство навесного замка для блокировки выключателя в отключенном состоянии (максимальное количество замков — 3, обеспечиваются пользователем)
- ③ Размер с учётом разъема AUE (контакт раннего замыкания)
- ④ Блокировка дверцы щита

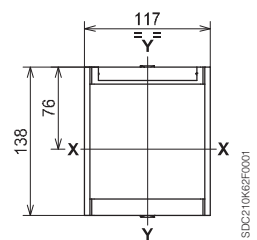
Поворотная рукоятка управления на автоматическом выключателе



Шаблон для выполнения выреза в дверце щита



Фланец для дверцы щита

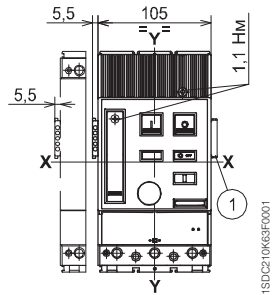


Обозначения

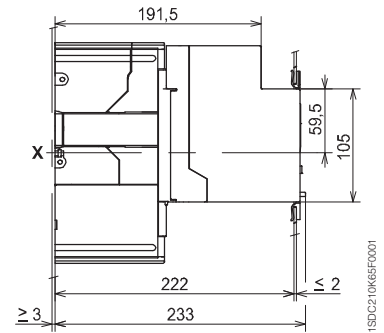
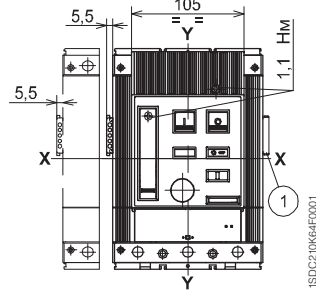
- ① Габаритные размеры с установленными дополнительными контактами с проводами (только 3Q 1SY)

Моторный привод

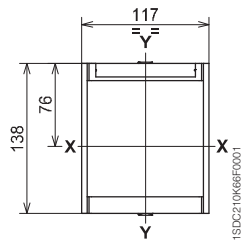
T4



T5



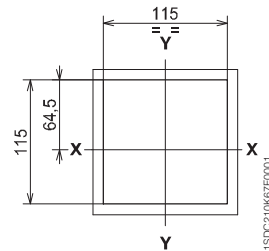
Фланец для дверцы щита (стандартная поставка)



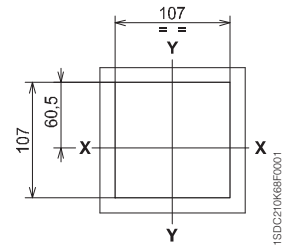
Шаблон для выполнения выреза в дверце щита

(стандартная поставка)

Шаблон для выполнения выреза в дверце щита



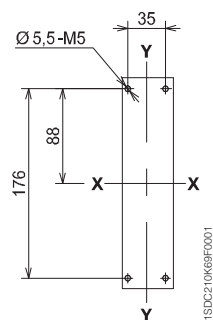
С фланцем



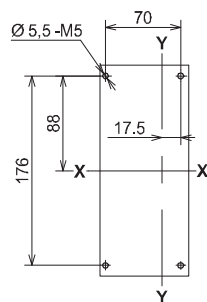
Без фланца

Шаблон для выполнения отверстий в монтажной панели

T4

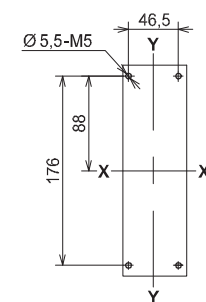


3 ПОЛЮСА

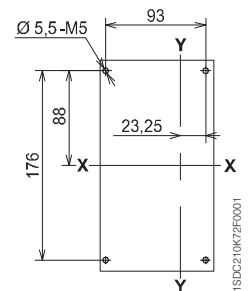


4 ПОЛЮСА

T5



3 ПОЛЮСА



4 ПОЛЮСА

Габаритные размеры

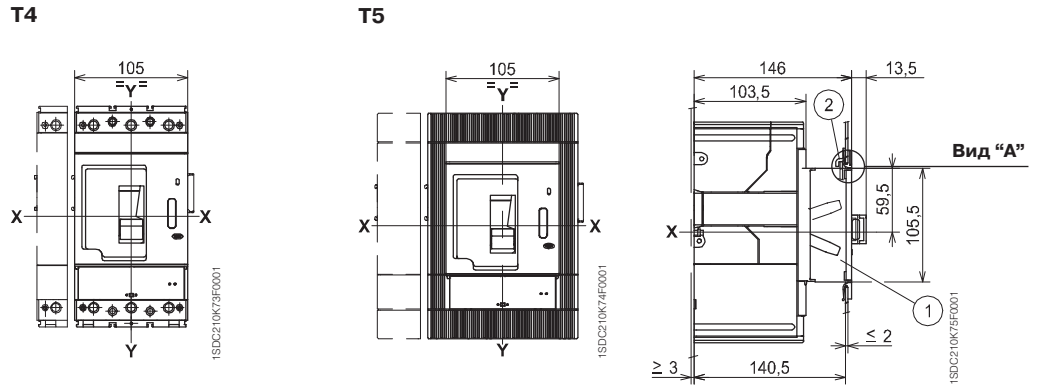
Аксессуары для Tmax T4 — T5

Стационарное исполнение

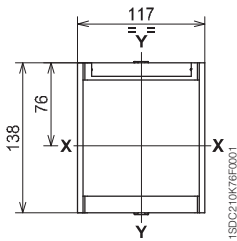
Обозначения

- ① Передний фланец на рычаг управления
- ② Блокировка для дверцы щита (поставляется по запросу)

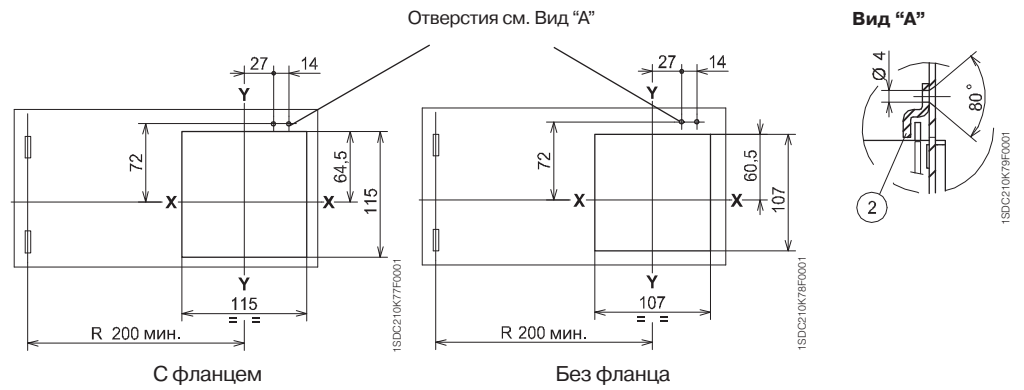
Передний фланец на рычаг управления



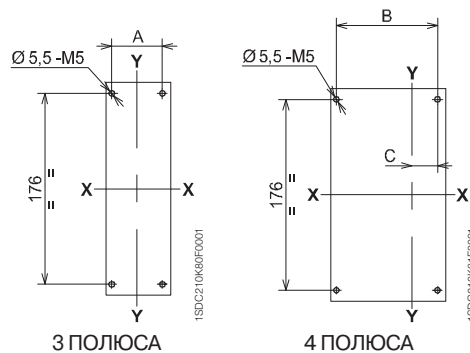
Фланец для дверцы щита (стандартная поставка)



Шаблон для выполнения выреза в дверце щита



Шаблон для выполнения отверстий в монтажной панели

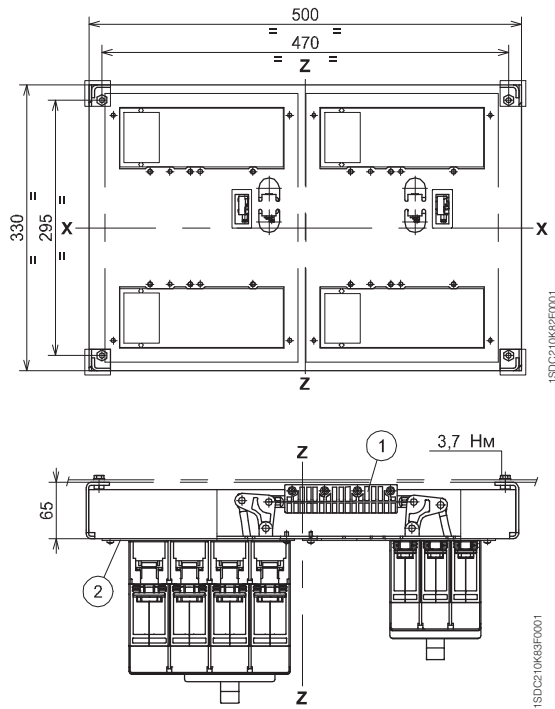


	A	B	C
T4	35	70	17,5
T5	46,5	93	23,25

Обозначения

- ① Механизм взаимной блокировки
- ② Монтажная панель для автоматического выключателя

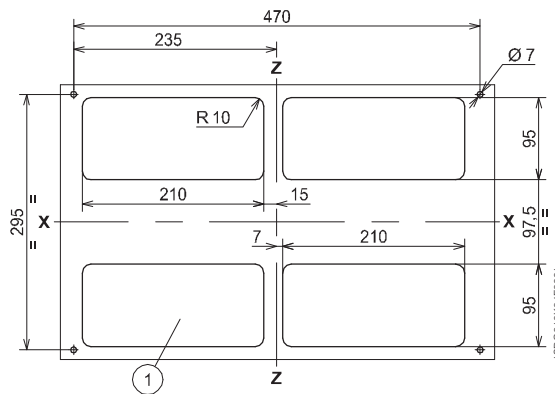
Взаимная блокировка между двумя автоматическими выключателями, расположенными рядом



Обозначения

- ① Шаблон для выполнения вырезов для всех исполнений с задними выводами

Шаблоны для выполнения вырезов в монтажной панели

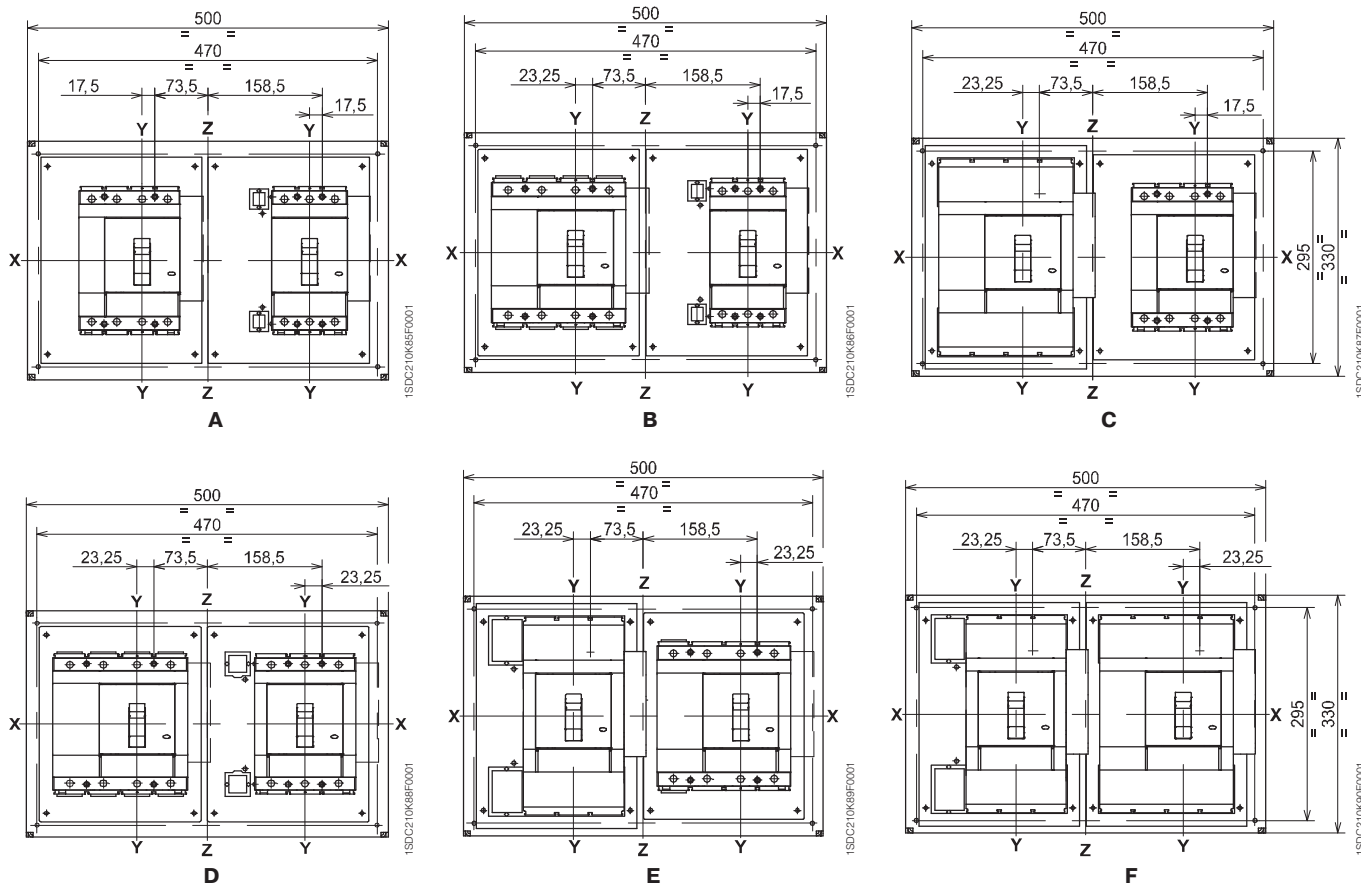


Габаритные размеры

Аксессуары для Tmax T4 — T5

Стационарное исполнение

Взаимная блокировка между двумя автоматическими выключателями, расположенными рядом



Тип	Автоматические выключатели
A	N° 1 T4 (F—P—W) N° 2 T4 (F—P—W)
B	N° 1 T4 (F—P—W) N° 2 T5 400 (F—P—W) или T5 630 (F)
C	N° 1 T4 (F—P—W) N° 2 T5 630 (P—W)
D	N° 1 T5 400 (F—P—W) или T5 630 (F) N° 2 T5 400 (F—P—W) или T5 630 (F)
E	N° 1 T5 400 (F—P—W) или T5 630 (F) N° 2 T5 630 (P—W)
F	N° 1 T5 630 (P—W) N° 2 T5 630 (P—W)

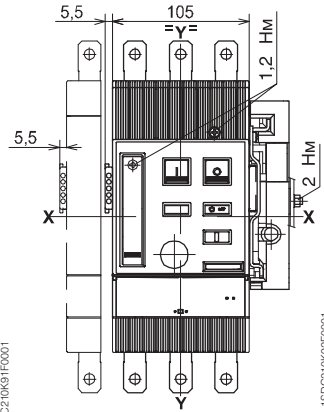
Примечание:
(F) Стационарный автоматический выключатель
(P) Втычной автоматический выключатель
(W) Выкатной автоматический выключатель

Выкатное исполнение

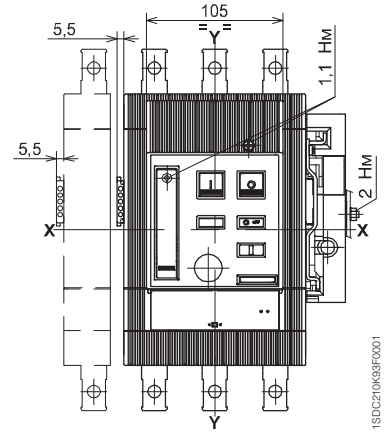
Моторный привод



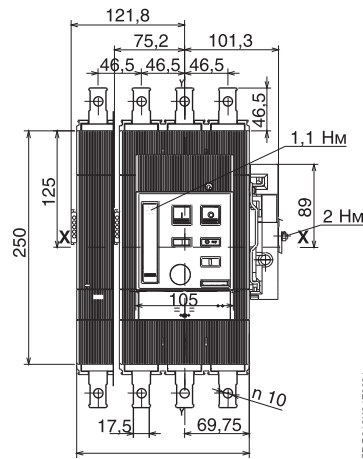
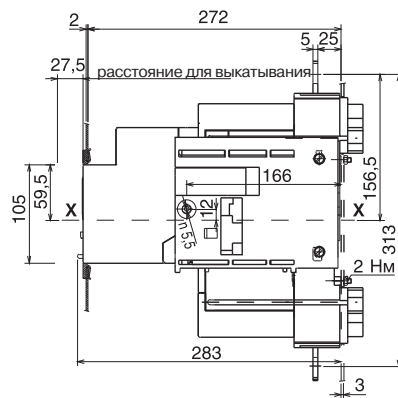
T4



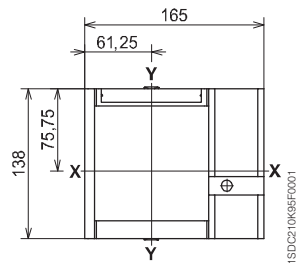
T5 (400 A)



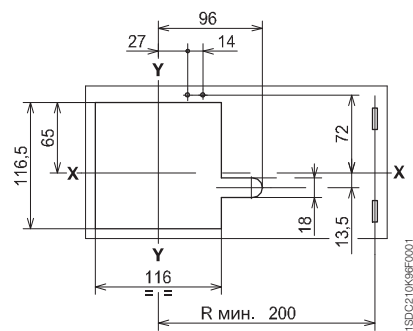
T5 (630 A)



Фланец для дверцы щита (стандартная поставка)



Шаблон для выполнения выреза в дверце щита и установки фланца



Габаритные размеры

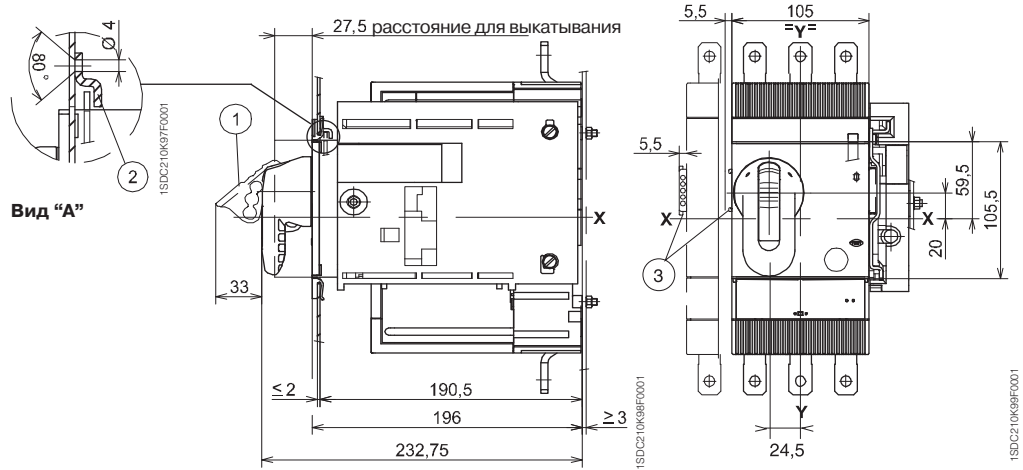
Аксессуары для Tmax T4—T5

Выкатное исполнение

Поворотная рукоятка управления на автоматическом выключателе

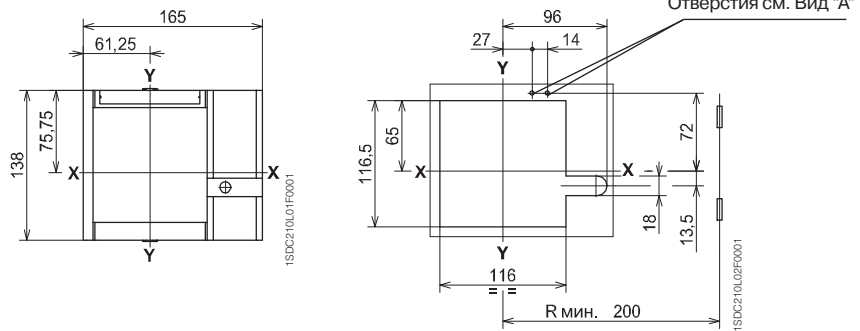
Обозначения

- ① Устройство навесного замка для блокировки выключателя в отключенном состоянии (максимальное количество замков — 3, обеспечиваются пользователем)
- ② Блокировка для дверцы щита
- ③ Размер с учётом разъема AUE (контакт раннего замыкания)



Фланец для дверцы щита

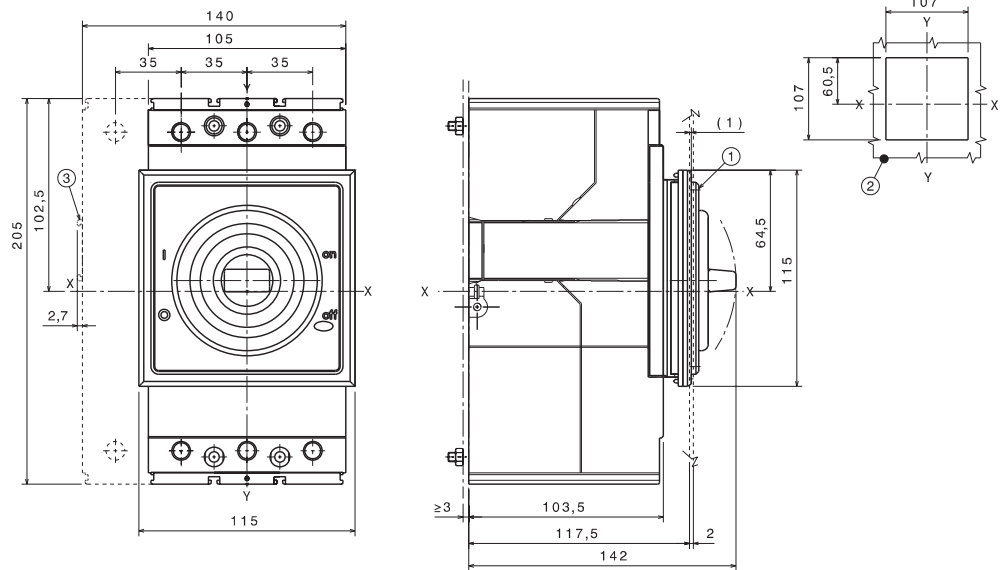
Шаблон для выполнения выреза в дверце щита и установки фланца



Обозначения

- ① Комплект уплотнения IP44
- ② Вырез в дверце щита
- ③ Утолщение при установке аксессуаров с проводами (SOR-C, UVR-C, RC221—222)

Комплект уплотнения IP44 для рычага стационарного T4

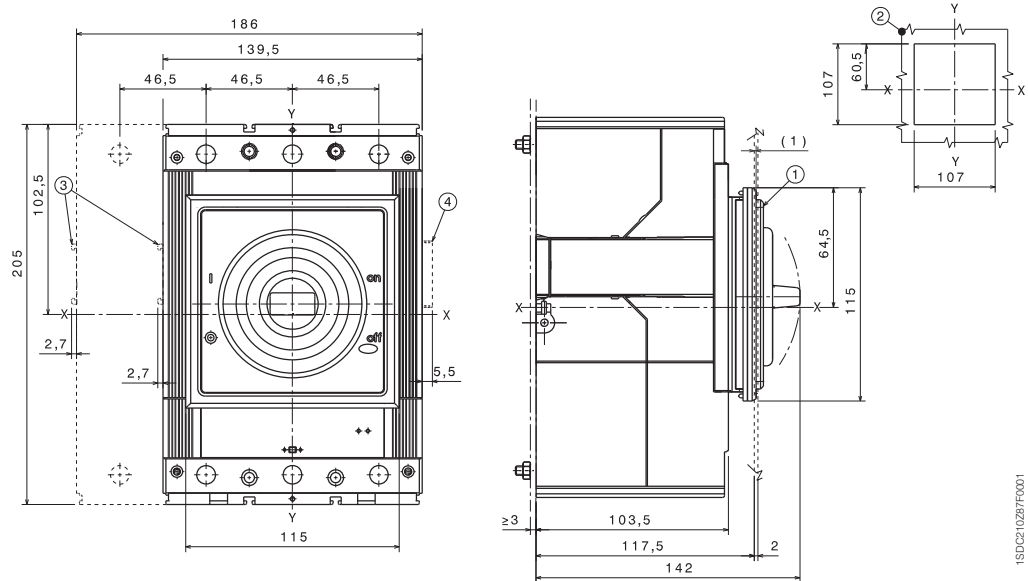


ISDC210286F0001

Обозначения

- ① Комплект уплотнения IP44
- ② Вырез в дверце щита
- ③ Утолщение при установке аксессуаров с проводами (SOR-C, UVR-C, RC221—222)
- ④ Утолщение при установке аксессуаров с проводами AUX-C (только 3Q 1SY)

Комплект уплотнения IP44 для рычага стационарного T5



ISDC210287F0001

Габаритные размеры

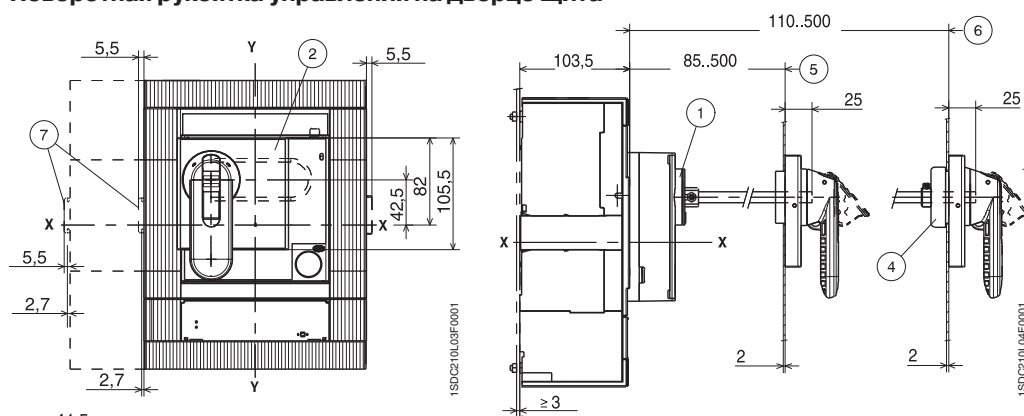
Аксессуары для Tmax T6

Стационарное исполнение

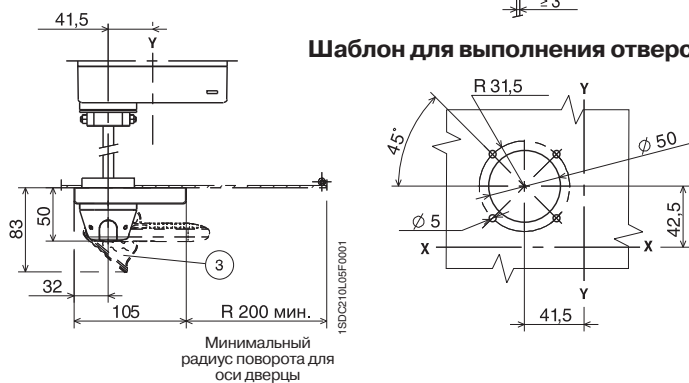
Обозначения

- ① Основание
- ② Поворотная рукоятка с устройством блокировки дверцы
- ③ Устройство навесного замка для блокировки выключателя в отключенном состоянии (максимальное количество замков — 3, обеспечиваются пользователем)
- ④ Защита IP54 (поставляется по запросу)
- ⑤ Минимальное и максимальное расстояние от передней поверхности дверцы без учета аксессуара ④
- ⑥ Минимальное и максимальное расстояние от передней поверхности дверцы с учётом аксессуара ④
- ⑦ Размер с учётом разъема AUE (контакт раннего замыкания)

Поворотная рукоятка управления на дверце щита



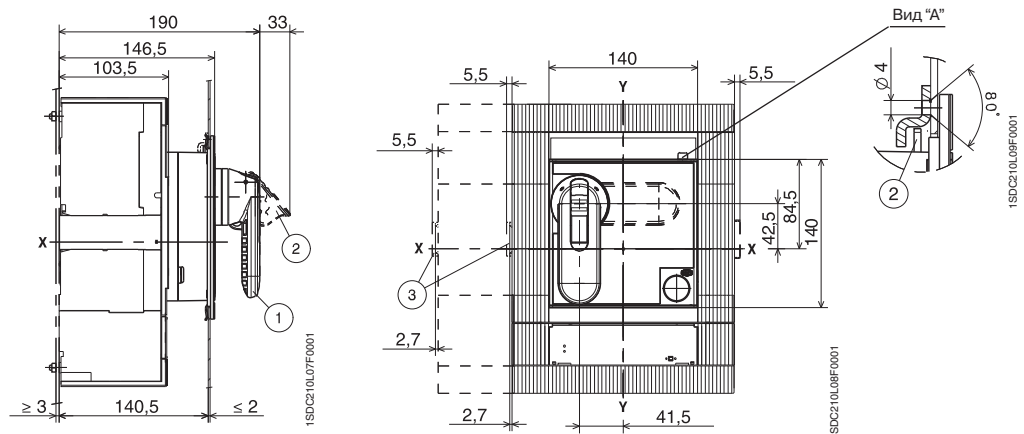
Шаблон для выполнения отверстий в дверце щита



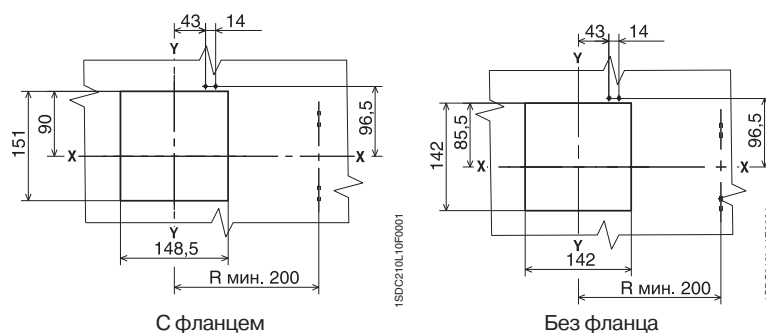
Поворотная рукоятка управления на автоматическом выключателе

Обозначения

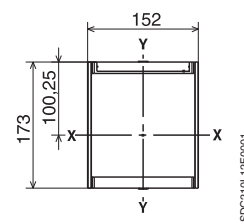
- ① Поворотная рукоятка управления на автоматическом выключателе
- ② Устройство навесного замка для блокировки выключателя в отключенном состоянии (максимальное количество замков — 3, обеспечиваются пользователем)
- ③ Размер с учётом разъема AUE (контакт раннего замыкания)
- ④ Блокировка дверцы щита



Шаблон для выполнения выреза в дверце щита



Фланец для дверцы щита

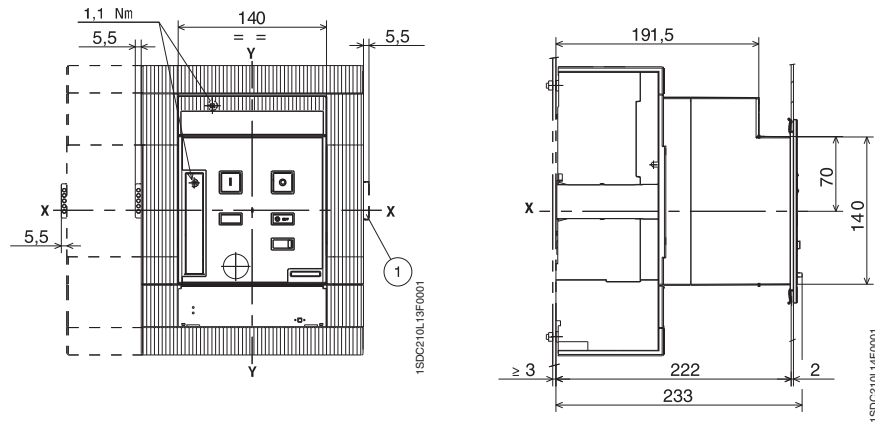


Стационарное исполнение

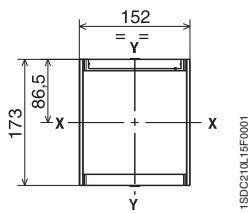
Обозначения

- ① Габаритные размеры с установленными дополнительными контактами с проводами (только 3Q 1SY)

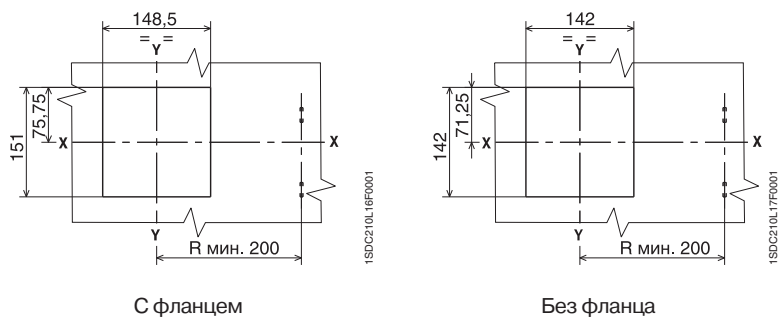
Моторный привод



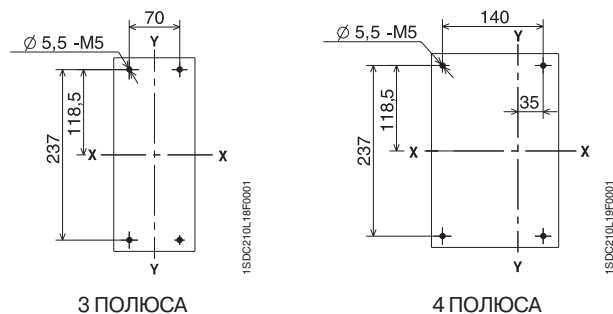
Фланец для дверцы щита (стандартная поставка)



Шаблон для выполнения выреза в дверце щита



Шаблон для выполнения отверстий в монтажной панели

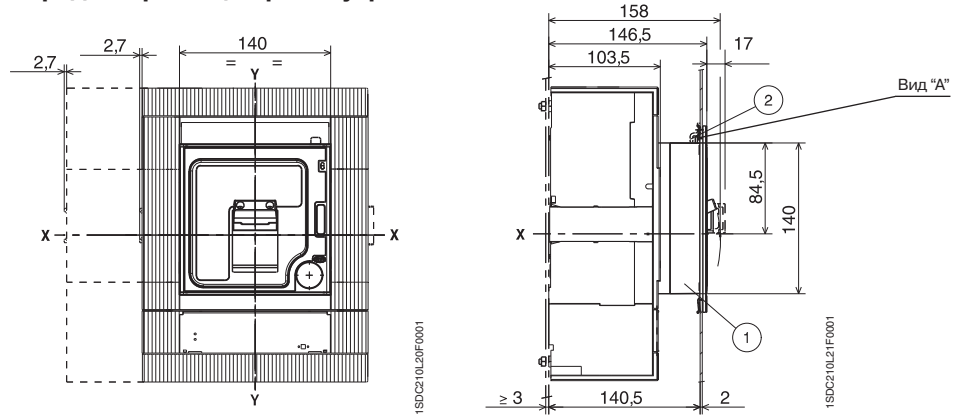


Габаритные размеры Аксессуары для Tmax T6

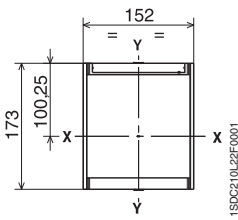
Обозначения

- ① Передний фланец на рычаг управления
- ② Блокировка для дверцы щита

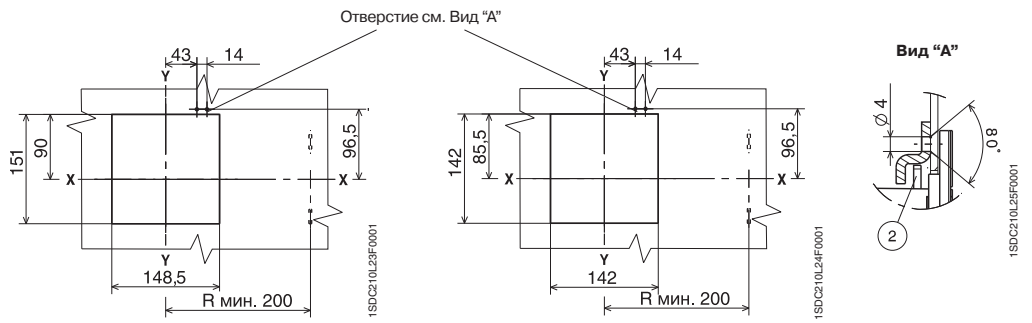
Передний фланец на рычаг управления



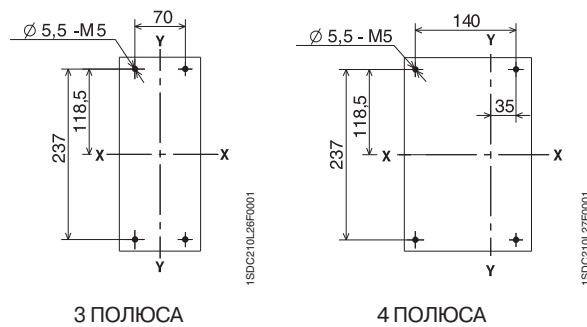
Фланец для дверцы щита (стандартная поставка)



Шаблон для выполнения выреза в дверце щита

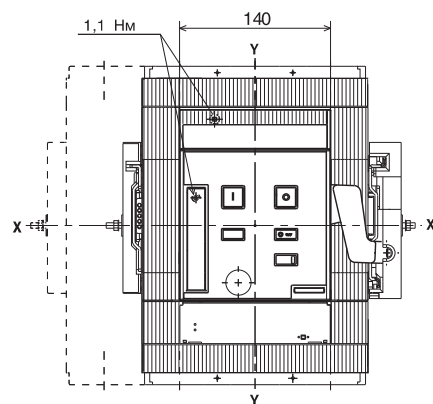
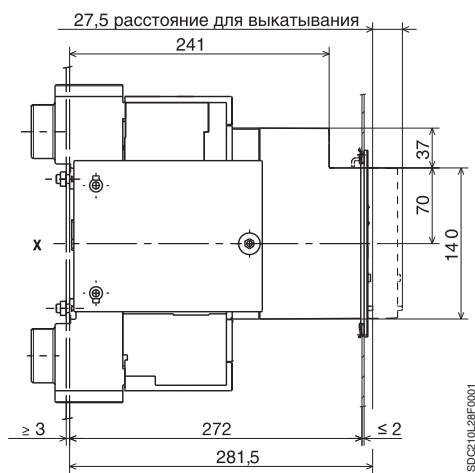


Шаблон для выполнения отверстий в монтажной панели

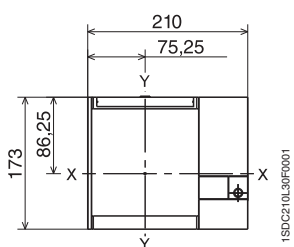


Выкатное исполнение

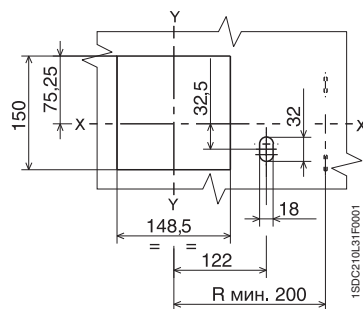
Моторный привод



Фланец для дверцы щита (стандартная поставка)



Шаблон для выполнения выреза в дверце щита и установки фланца



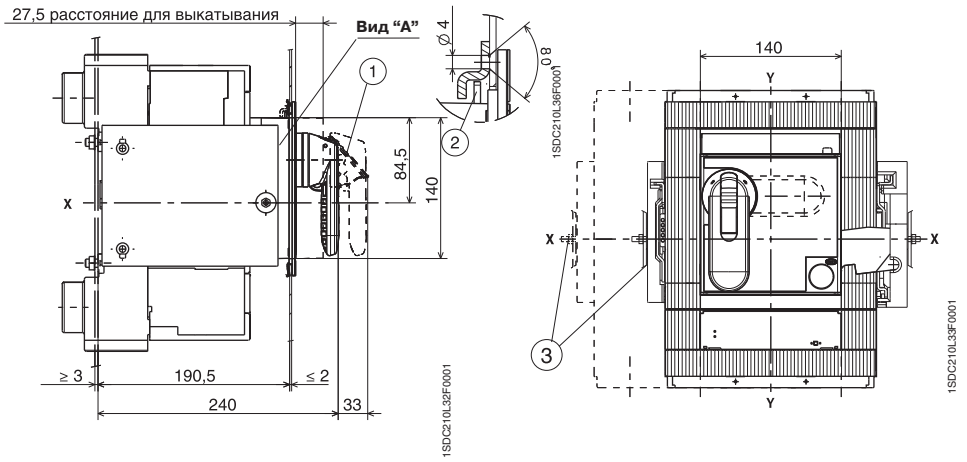
Габаритные размеры

Аксессуары для Tmax T6

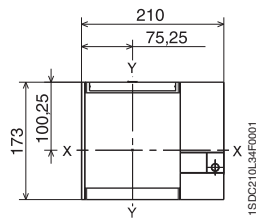
Обозначения

- ① Устройство навесного замка для блокировки выключателя в отключенном состоянии (максимальное количество замков — 3, обеспечиваются пользователем)
- ② Блокировка для дверцы щита
- ③ Размер с учётом разъема AUE (контакт раннего замыкания)
- ④ Механизм взаимной блокировки
- ⑤ Монтажная плата для автоматического выключателя
- ⑥ Шаблон для выполнения отверстий для всех типов выводов

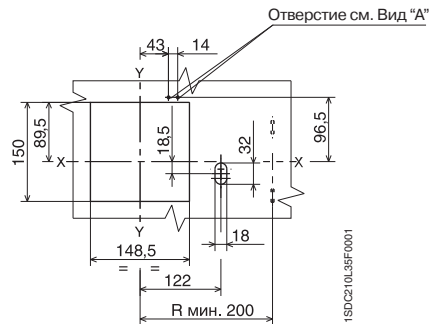
Поворотная рукоятка управления на автоматическом выключателе



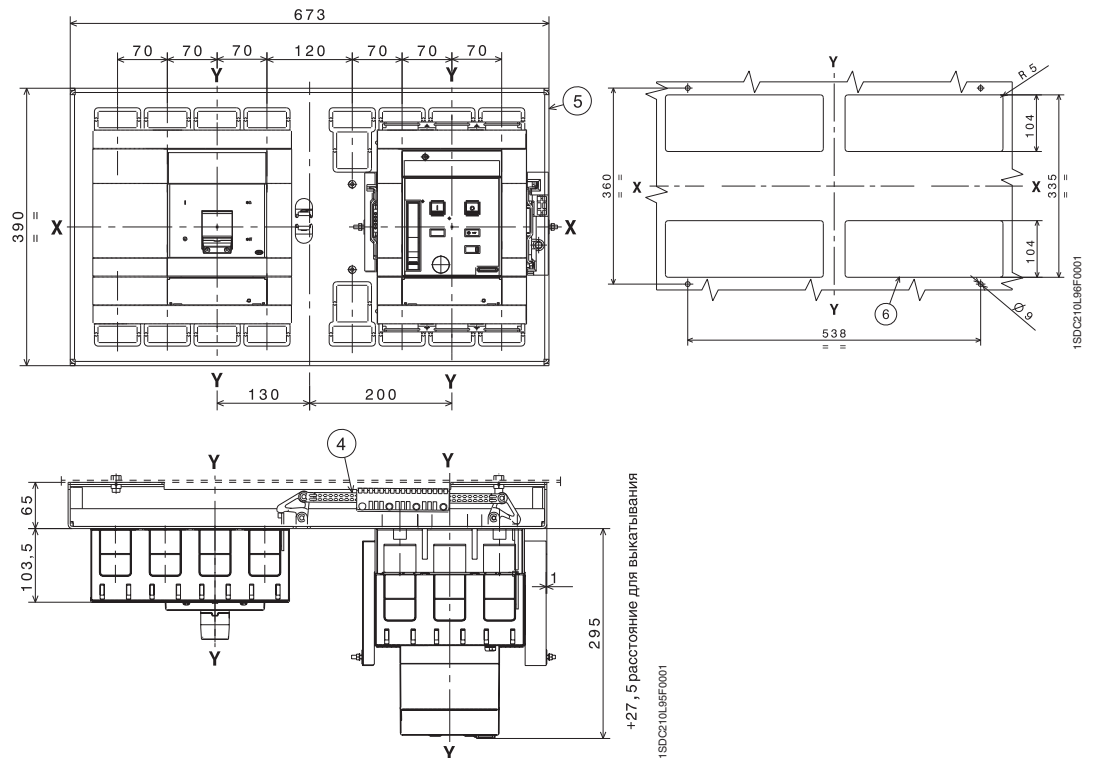
Фланец для дверцы щита



Шаблон для выполнения выреза в дверце щита и установки фланца



Механическая взаимная блокировка



Габаритные размеры

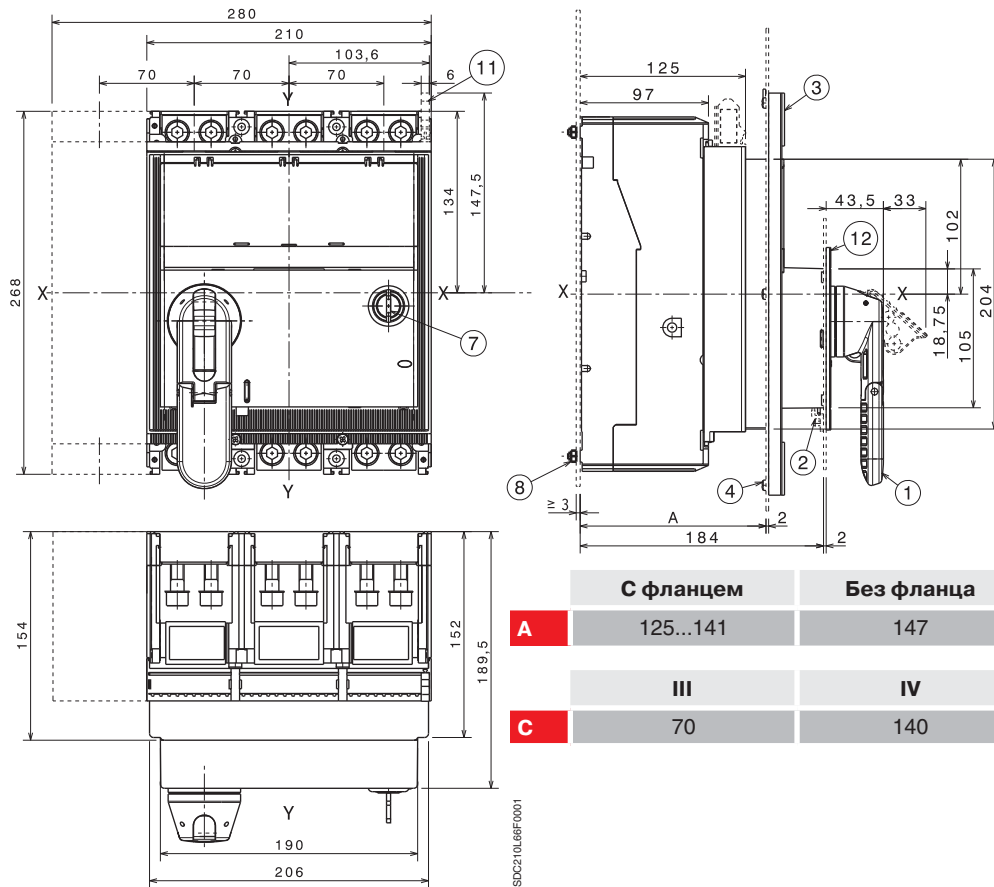
Аксессуары для Tmax T7

Стационарный автоматический выключатель

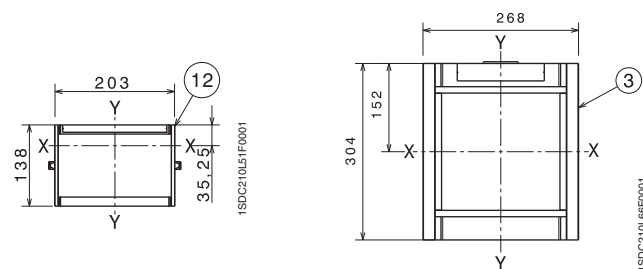
Поворотная рукоятка управления на автоматическом выключателе

Обозначения

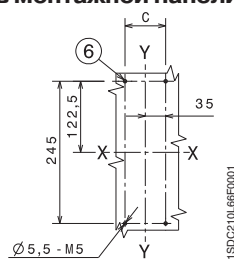
- ① Поворотная рукоятка управления для автоматического выключателя
- ② Блокировка дверцы щита
- ③ Фланец для дверцы щита
- ④ Винты крепления фланца
- ⑥ Шаблон для выполнения отверстий в монтажной панели
- ⑦ Замок с ключом (опция)
- ⑧ Момент затяжки: 2,5 Нм
- ⑨ Дверца щита с вырезом для фланца
- ⑩ Вырез в дверце щита для лицевой панели 206 × 204
- ⑪ Вывод для дополнительных контактов
- ⑫ Уменьшенный фланец поворотной рукоятки для дверцы щита (опция)
- ⑬ Вырез в дверце щита для поворотной рукоятки
- ⑭ Вырез в дверце щита без фланца поворотной рукоятки



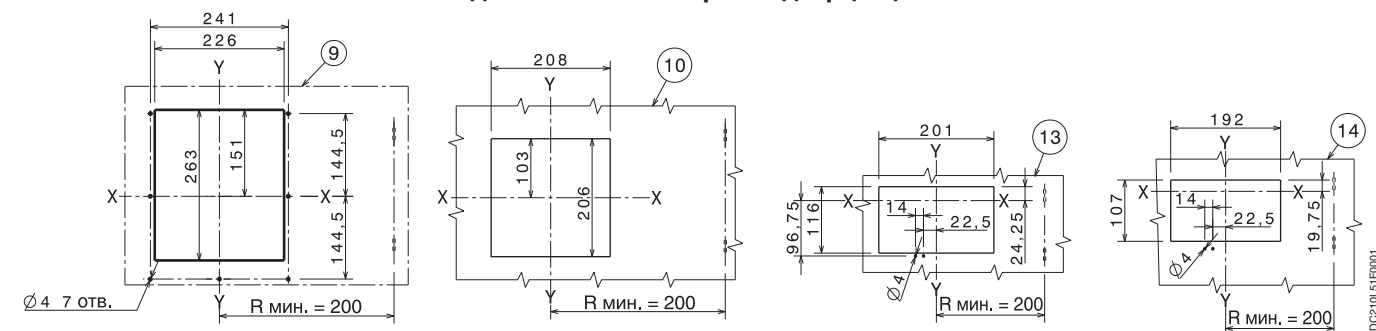
Фланец для дверцы щита (стандартная поставка)



Шаблон для выполнения отверстий в монтажной панели



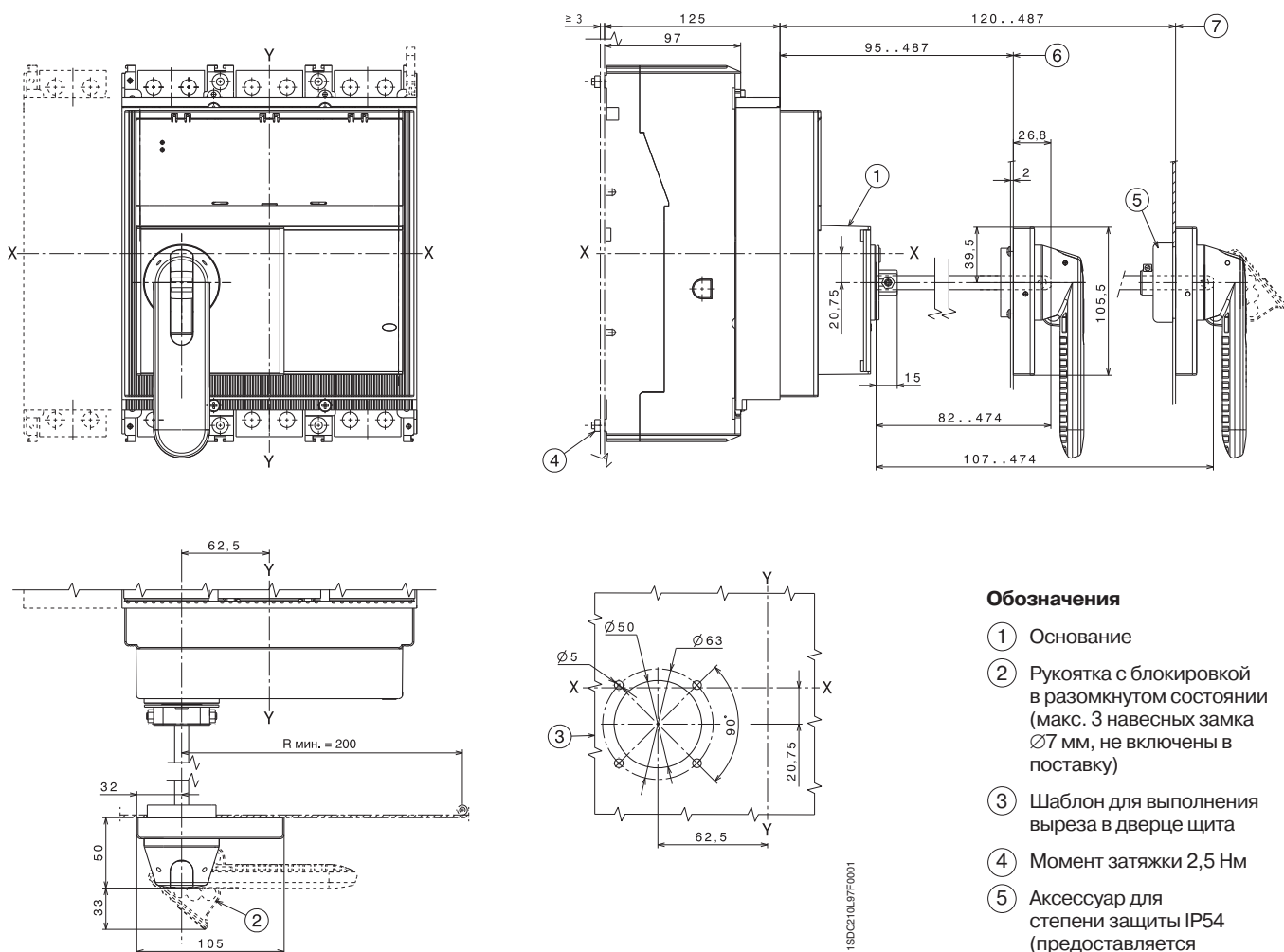
Шаблон для выполнения выреза в дверце щита



Габаритные размеры

Аксессуары для Tmax T7

Поворотная рукоятка управления на дверце щита



Обозначения

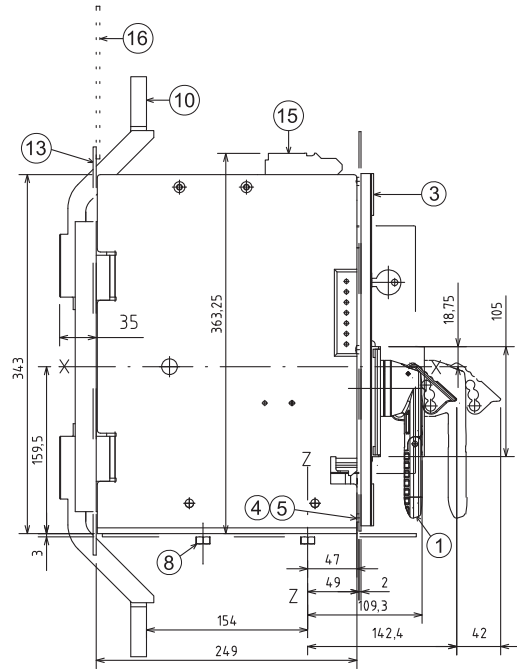
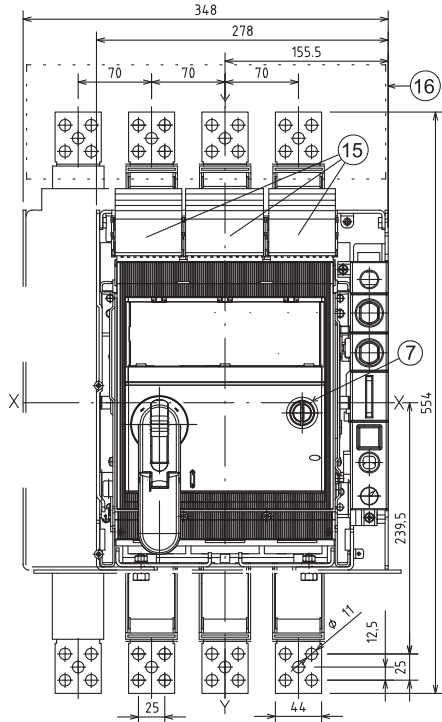
- 1 Основание
- 2 Рукоятка с блокировкой в разомкнутом состоянии (макс. 3 навесных замка $\varnothing 7$ мм, не включены в поставку)
- 3 Шаблон для выполнения выреза в дверце щита
- 4 Момент затяжки 2,5 Нм
- 5 Аксессуар для степени защиты IP54 (предоставляется по запросу)
- 6 Минимальное и максимальное расстояние от передней поверхности дверцы
- 7 Минимальное и максимальное расстояние от передней поверхности дверцы (с аксессуаром со степенью защиты IP54)

Выключатель выкатного исполнения

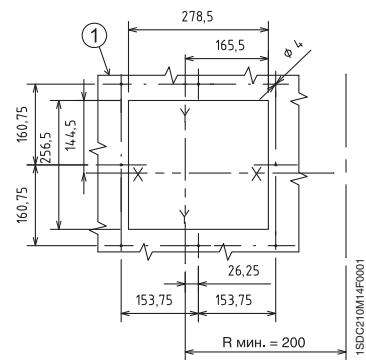
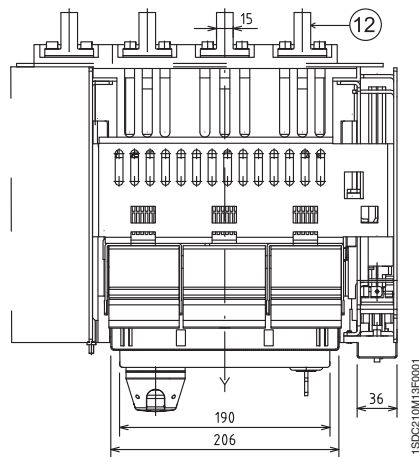
Поворотная рукоятка управления на автоматическом выключателе

Обозначения

- ① Поворотная рукоятка управления на автоматическом выключателе
- ② Задняя разделительная пластина для задних выводов
- ③ Фланец для дверцы щита
- ④ Винты крепления фланца
- ⑤ Момент затяжки: 1,5 Нм
- ⑥ Шаблон для выполнения отверстий, для крепления к монтажной панели
- ⑦ Замок с ключом (опция)
- ⑧ Момент затяжки: 9 Нм
- ⑨ Дверца щита с вырезом для фланца
- ⑩ Передние выводы
- ⑪ Задние горизонтальные выводы
- ⑫ Задние вертикальные выводы
- ⑬ Задняя разделительная пластина для передних выводов
- ⑭ Фланец для дверцы щита
- ⑮ Вывод дополнительного контакта
- ⑯ Защитная изолирующая пластина



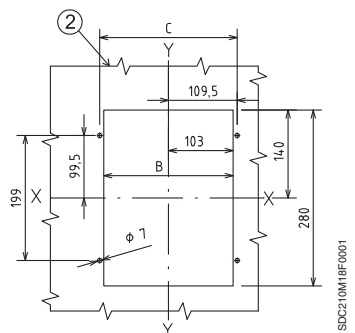
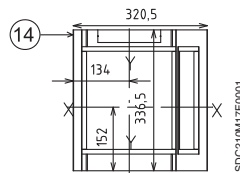
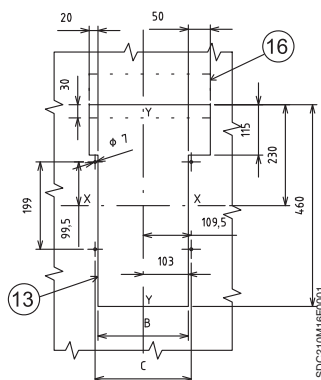
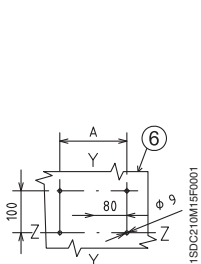
Шаблон для выполнения выреза в дверце щита



	III	IV
A	160	230
B	206	276
C	219	289

Шаблон для выполнения отверстий в монтажной панели

6



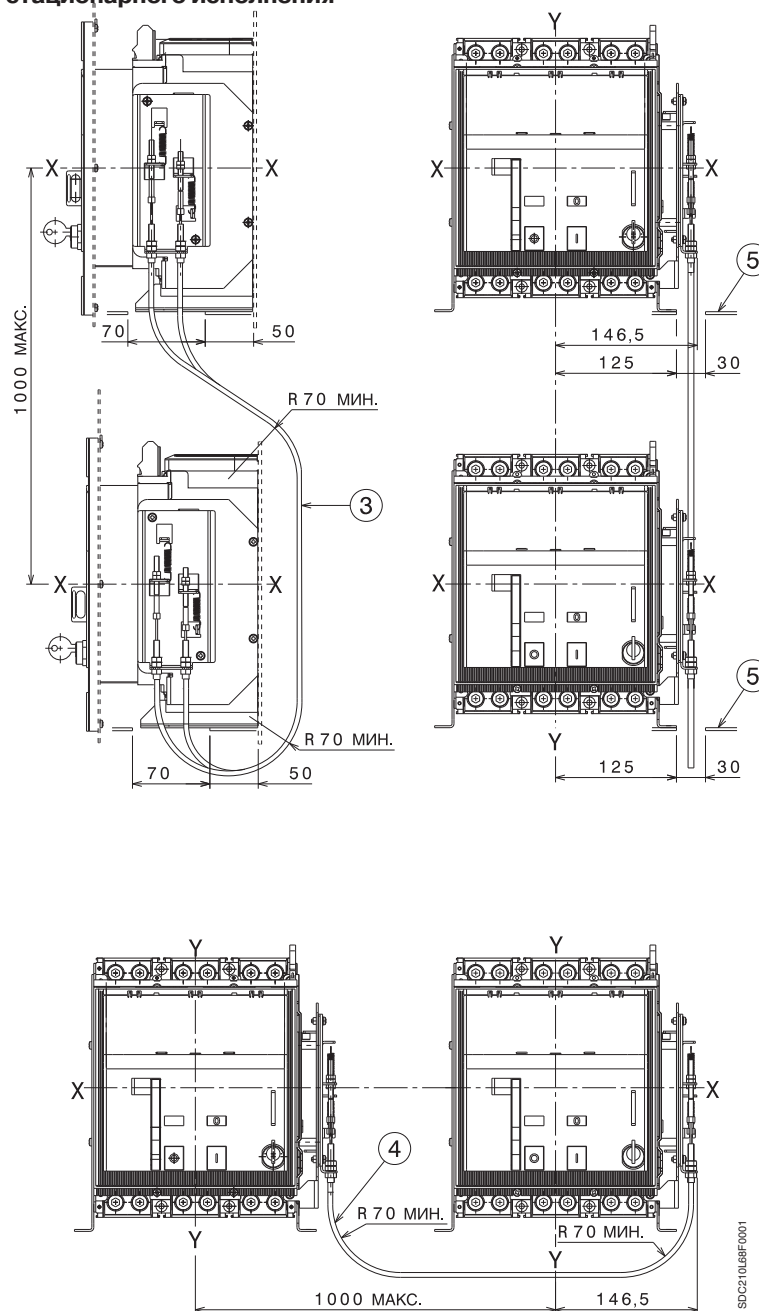
Габаритные размеры

Аксессуары для Tmax T7

Обозначения

- ③ Механическая вертикальная взаимная блокировка для автоматических выключателей стационарного исполнения
- ④ Механическая горизонтальная взаимная блокировка для автоматических выключателей стационарного исполнения
- ⑤ Отверстие пластины для тросиков механической взаимной блокировки

Механическая взаимная блокировка для автоматических выключателей стационарного исполнения

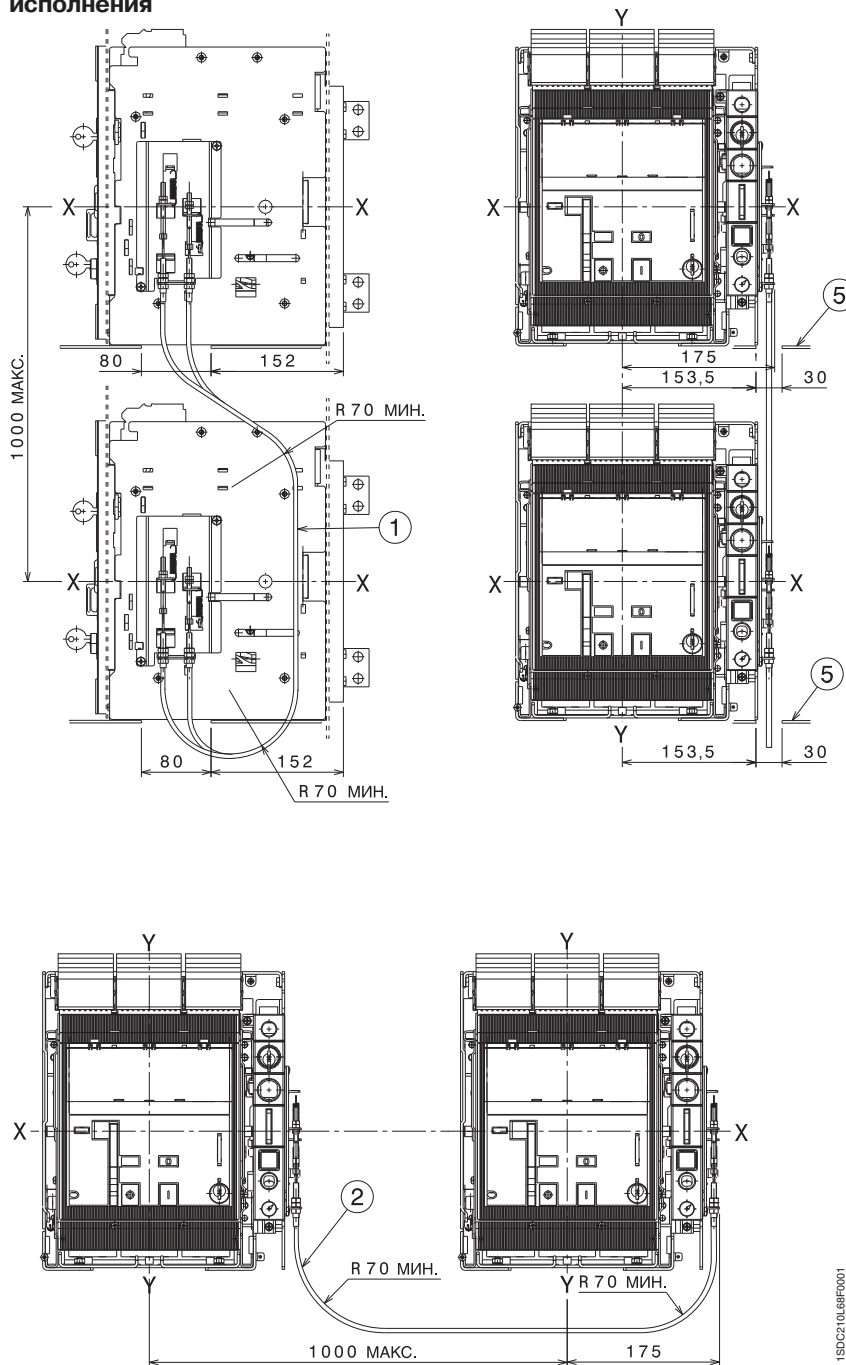


1SDC210,6BF0001

Обозначения

- ① Механическая вертикальная взаимная блокировка для автоматических выключателей выкатного исполнения
- ② Механическая горизонтальная взаимная блокировка для автоматических выключателей выкатного исполнения
- ⑤ Отверстие пластины для тросиков механической взаимной блокировки

Механическая взаимная блокировка для автоматических выключателей выкатного исполнения



1SDC210L8BF0001

Габаритные размеры

Расстояния, которые необходимо соблюдать

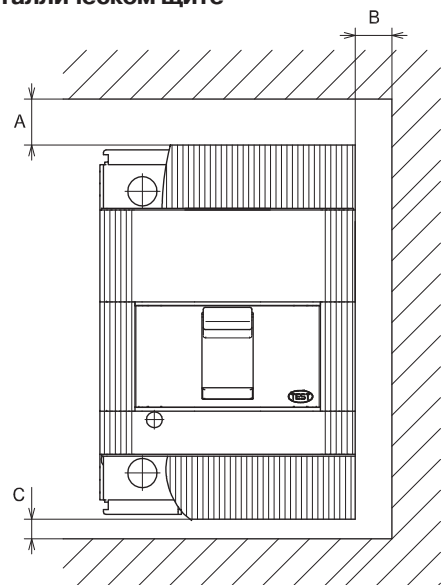
Изоляционные расстояния для установки в металлическом щите

	A (мм)	B (мм)	C (мм)
T4	30 ^(**)	25	25 ^(**)
T5	30 ^(**)	25	25 ^(**)
T6	35 ^(*)	25	20
T7	50 ^(*)	20	10

(*) для $U_n \geq 440$ В и T6L всех исполнений: расстояния A = 100 мм

(**) Для $U_n \geq 440$ В и ≤ 690 В: A = 60 мм, C = 45 мм.

Примечание: за информацией об изоляционном расстоянии автоматических выключателей на 1000 В обращайтесь в АББ.



Минимальное расстояние между центрами двух установленных рядом или друг над другом автоматических выключателей

При монтаже рядом или друг над другом убедитесь, что соединительные шины или кабели не уменьшают изолирующий воздушный промежуток

Минимальное расстояние между центрами двух установленных рядом автоматических выключателей

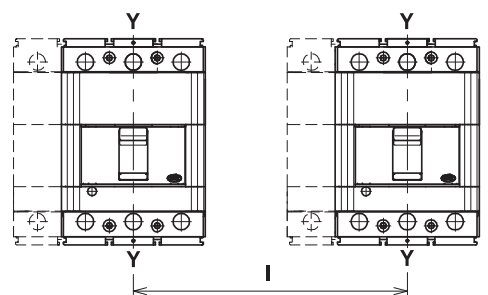
	Ширина автоматического выключателя (мм)		Расстояние между центрами I (мм)	
	3 полюса	4 полюса	3 полюса	4 полюса
T4	105	140	105 ^(*)	140 ^(*)
T5	140	184	140 ^(*)	184 ^(*)
T6	210	280	210	280
T7	210	280	210	280

(*) T4 → для $U_b \geq 500$ и ≤ 690 В минимальное расстояние между центрами I (мм):

3 полюса — 145 мм, 4 полюса — 184 мм;

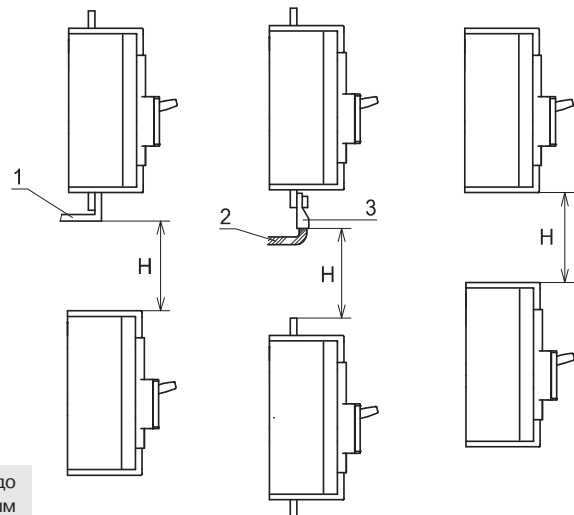
T5 → для $U_b \geq 500$ и ≤ 690 В минимальное расстояние между центрами I (мм):

3 полюса — 180 мм, 4 полюса — 224 мм



Минимальное расстояние между установленными друг над другом автоматическими выключателями

	H (мм)
T4	160
T5	160
T6	180
T7	180



Обозначения

- ① Соединение — не изолировано
- ② Изолированный кабель
- ③ Кабельный наконечник

Примечание: представленные размеры применимы для рабочего напряжения U_b до 690 В. Размеры, которые необходимо соблюдать, следует прибавить к габаритным размерам различных исполнений автоматических выключателей, включая выводы. За информацией об исполнениях для 1000 В, пожалуйста, обращайтесь в АББ.



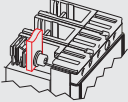
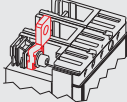
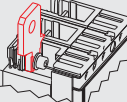

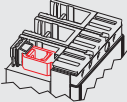
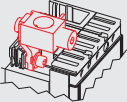
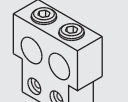
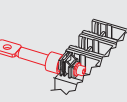
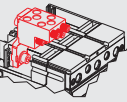
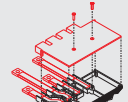
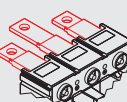
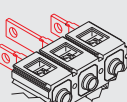


Содержание

Общая информация	7/2
Автоматические выключатели для распределительных систем	7/3
Автоматические выключатели для зонной селективности	7/12
Автоматические выключатели для защиты электродвигателей	7/14
Автоматические выключатели для применения при напряжении до 1150 В переменного тока и 1000 В постоянного тока	7/16
Выключатели-разъединители	7/21
Корпуса выключателей	7/24
Расцепители защиты	7/26
Фиксированные части, комплекты преобразования, аксессуары для фиксированных частей	7/28
Аксессуары	7/32
Пояснения к заказу выключателей Tmax	7/50

Коды заказа

Общая информация

Сокращения, использованные в описаниях

	F = Передние выводы		EF = Передние удлиненные выводы		ES = Передние удлиненные расширенные выводы
	FC Cu = Передние выводы для медных кабелей		FC CuAl = Передние выводы для медных/алюминиевых кабелей Cu/Al		FC CuAl = Передние выводы для медных/алюминиевых кабелей Cu/Al (размещены снаружи)
	RC CuAl = Задние выводы для кабелей Cu/Al		R = Задние ориентируемые выводы		MC = Выводы для нескольких кабелей
	HR для RC221/222 = Задние плоские горизонтальные выводы		HR = Задние плоские горизонтальные выводы		VR = Задние плоские вертикальные выводы
	HR/VR = Задние плоские ориентируемые выводы		RS = Задние расширенные выводы		
	I₃ = Ток магнитного отключения [A]	I_n	Номинальный ток автоматического выключателя [A]	N = 50% N = 100%	Уставка защиты нейтрали равна 50% или 100% от уставки защиты фаз, A
	I_n = Номинальный ток расцепителя защиты, A	I_{cu}	Номинальная наибольшая отключающая способность при КЗ, A		
		I_{cw}	Номинальный кратковременный выдерживаемый ток для 1 с		
TMA	= Термамагнитный расцепитель защиты с регулируемым тепловым и магнитным порогом	PR22_	= Электронные расцепители защиты		
TMG	= Термамагнитный расцепитель защиты генератора	PR23_	= Электронные расцепители защиты		
MA	= Только магнитные расцепители защиты с регулируемым порогом	Ekip E_	= Электронные расцепители защиты		
		PR33_	= Электронные расцепители защиты		

Коды заказа

Автоматические выключатели для распределительных систем

1SDC210305F0004



T4 320 – Стационарное исполнение (F) – 3 полюса – Передние выводы (F)

		1SDA.....R1					
		N	S	H	L	V	
Электронный расцепитель защиты		Icu (415 В)	36 кА	50 кА	70 кА	120 кА	200 кА
PR221DS-LS/I	320	054117	054125	054133	054141	054149	
PR221DS-I	320	054118	054126	054134	054142	054150	
PR222DS/P-LSI (*)	320	054119	054127	054135	054143	054151	
PR222DS/P-LSIG (**)	320	054120	054128	054136	054144	054152	
PR223DS	320	059495	059503	059511	059519	059527	

(*) Для заказа автоматического выключателя с расцепителем PR222DS/PD-LSI (передача данных по протоколу Modbus), необходимо в конце соответствующего кода заказа указать окончание R4 (1SDA0.....R4). При этом в комплект поставки стандартно включается разъём X3 для стационарного выключателя.

(**) Для заказа автоматического выключателя с расцепителем PR222DS/PD-LSIG (передача данных по протоколу Modbus), необходимо в конце соответствующего кода заказа указать окончание R5 (1SDA0.....R5). При этом в комплект поставки стандартно включаются разъёмы X3 и X4 для стационарного выключателя.

T4 320 – Стационарное исполнение (F) – 4 полюса – Передние выводы (F)

		1SDA.....R1					
		N	S	H	L	V	
Электронный расцепитель защиты		Icu (415 В)	36 кА	50 кА	70 кА	120 кА	200 кА
PR221DS-LS/I	320	054121	054129	054137	054145	054153	
PR221DS-I	320	054122	054130	054138	054146	054154	
PR222DS/P-LSI (*)	320	054123	054131	054139	054147	054155	
PR222DS/P-LSIG (**)	320	054124	054132	054140	054148	054156	
PR223DS	320	059496	059504	059512	059520	059528	

(*) Для заказа автоматического выключателя с расцепителем PR222DS/PD-LSI (передача данных по протоколу Modbus), необходимо в конце соответствующего кода заказа указать окончание R4 (1SDA0.....R4). При этом в комплект поставки стандартно включается разъём X3 для стационарного выключателя.

(**) Для заказа автоматического выключателя с расцепителем PR222DS/PD-LSIG (передача данных по протоколу Modbus), необходимо в конце соответствующего кода заказа указать окончание R5 (1SDA0.....R5). При этом в комплект поставки стандартно включаются разъёмы X3 и X4 для стационарного выключателя.

Коды заказа

Автоматические выключатели для распределительных систем

T5 400 – Стационарное исполнение (F) – 3 полюса – Передние выводы (F)

			1SDA.....R1				
			N	S	H	L	V
Термамагнитный расцепитель защиты – ТМА			I_{cu} (415 В)				
			36 кА	50 кА	70 кА	120 кА	200 кА
	320	1600...3200	054436	054440	054444	054448	054452
	400	2000...4000	054437	054441	054445	054449	054453

			1SDA.....R1				
			N	S	H	L	V
Электронный расцепитель защиты			I_{cu} (415 В)				
			36 кА	50 кА	70 кА	120 кА	200 кА
PR221DS-LS/I	320		054316	054332	054348	054364	054380
PR221DS-LS/I	400		054317	054333	054349	054365	054381
PR221DS-I	320		054318	054334	054350	054366	054382
PR221DS-I	400		054319	054335	054351	054367	054383
PR222DS/P-LSI (*)	320		054320	054336	054352	054368	054384
PR222DS/P-LSI (*)	400		054321	054337	054353	054369	054385
PR222DS/P-LSIG (**)	320		054322	054338	054354	054370	054386
PR222DS/P-LSIG (**)	400		054323	054339	054355	054371	054387
Еkip E(***)	320		081043	081044	081045	081046	081047
Еkip E(***)	400		081048	081049	081050	081051	081052

(*) Для заказа автоматического выключателя с расцепителем PR222DS/PD-LSI (передача данных по протоколу Modbus), необходимо в конце соответствующего кода заказа указать окончание R4 (1SDA0.....R4). При этом в комплект поставки стандартно включается разъём X3 для стационарного выключателя.

(**) Для заказа автоматического выключателя с расцепителем PR222DS/PD-LSIG (передача данных по протоколу Modbus), необходимо в конце соответствующего кода заказа указать окончание R5 (1SDA0.....R5). При этом в комплект поставки стандартно включаются разъёмы X3 и X4 для стационарного выключателя.

(***) Для заказа автоматического выключателя с расцепителем Еkip E/COM (с модулем передачи данных по протоколу Modbus), необходимо в конце соответствующего кода заказа указать окончание R4 (1SDA0.....R4). При этом в комплект поставки стандартно включаются разъём X3 для стационарного выключателя.

T5 400 – Стационарное исполнение (F) – 4 полюса – Передние выводы (F)

			1SDA.....R1				
			N	S	H	L	V
Термамагнитный расцепитель защиты – ТМА			I_{cu} (415 В)				
			36 кА	50 кА	70 кА	120 кА	200 кА
N=50%	320	1600...3200	054438	054442	054446	054450	054454
N=50%	400	2000...4000	054439	054443	054447	054451	054455
N=100%	320	1600...3200	054477	054479	054481	054483	054485
N=100%	400	2000...4000	054478	054480	054482	054484	054486

			1SDA.....R1				
			N	S	H	L	V
Электронный расцепитель защиты			I_{cu} (415 В)				
			36 кА	50 кА	70 кА	120 кА	200 кА
PR221DS-LS/I	320		054324	054340	054356	054372	054388
PR221DS-LS/I	400		054325	054341	054357	054373	054389
PR221DS-I	320		054326	054342	054358	054374	054390
PR221DS-I	400		054327	054343	054359	054375	054391
PR222DS/P-LSI (*)	320		054328	054344	054360	054376	054392
PR222DS/P-LSI (*)	400		054329	054345	054361	054377	054393
PR222DS/P-LSIG (**)	320		054330	054346	054362	054378	054394
PR222DS/P-LSIG (**)	400		054331	054347	054363	054379	054395
Еkip E(***)	320		081053	081054	081055	081056	081057
Еkip E(***)	400		081058	081059	081060	081061	081062

(*) Для заказа автоматического выключателя с расцепителем PR222DS/PD-LSI (передача данных по протоколу Modbus), необходимо в конце соответствующего кода заказа указать окончание R4 (1SDA0.....R4). При этом в комплект поставки стандартно включается разъём X3 для стационарного выключателя.

(**) Для заказа автоматического выключателя с расцепителем PR222DS/PD-LSIG (передача данных по протоколу Modbus), необходимо в конце соответствующего кода заказа указать окончание R5 (1SDA0.....R5). При этом в комплект поставки стандартно включаются разъёмы X3 и X4 для стационарного выключателя.

(***) Для заказа автоматического выключателя с расцепителем Еkip E/COM (с модулем передачи данных по протоколу Modbus), необходимо в конце соответствующего кода заказа указать окончание R4 (1SDA0.....R4). При этом в комплект поставки стандартно включаются разъём X3 для стационарного выключателя.

1SD2C1036RF004



T5 630 – Стационарное исполнение (F) – 3 полюса – Передние выводы (F)

		In		1SDA.....R1				
		I ₃		N	S	H	L	V
Термамагнитный расцепитель защиты – ТМА		Icu (415 В)		36 кА	50 кА	70 кА	120 кА	200 кА
	500 2500...5000			054456	054461	054465	054469	054473

		In		1SDA.....R1				
		Icu (415 В)		N	S	H	L	V
Электронный расцепитель защиты		Icu (415 В)		36 кА	50 кА	70 кА	120 кА	200 кА
PR221DS-LS/I	630			054396	054404	054412	054420	054428
PR221DS-I	630			054397	054405	054413	054421	054429
PR222DS/P-LSI (*)	630			054398	054406	054414	054422	054430
PR222DS/P-LSIG (**)	630			054399	054407	054415	054423	054431
Екiр E(***)	630			081063	081064	081065	081066	081067

(*) Для заказа автоматического выключателя с расцепителем PR222DS/PD-LSI (передача данных по протоколу Modbus), необходимо в конце соответствующего кода заказа указать окончание R4 (1SDA0.....R4). При этом в комплект поставки стандартно включается разъём X3 для стационарного выключателя.

(**) Для заказа автоматического выключателя с расцепителем PR222DS/PD-LSIG (передача данных по протоколу Modbus), необходимо в конце соответствующего кода заказа указать окончание R5 (1SDA0.....R5). При этом в комплект поставки стандартно включаются разъёмы X3 и X4 для стационарного выключателя.

(***) Для заказа автоматического выключателя с расцепителем Екiр E/COM (с модулем передачи данных по протоколу Modbus), необходимо в конце соответствующего кода заказа указать окончание R4 (1SDA0.....R4). При этом в комплект поставки стандартно включаются разъём X3 для стационарного выключателя.

T5 630 – Стационарное исполнение (F) – 4 полюса – Передние выводы (F)

		In		1SDA.....R1				
		I ₃		N	S	H	L	V
Термамагнитный расцепитель защиты – ТМА		Icu (415 В)		36 кА	50 кА	70 кА	120 кА	200 кА
N=50%	500 2500...5000			054459	054463	054467	054471	054475
N=100%	500 2500...5000			054487	054489	054491	054493	054495

		In		1SDA.....R1				
		Icu (415 В)		N	S	H	L	V
Электронный расцепитель защиты		Icu (415 В)		36 кА	50 кА	70 кА	120 кА	200 кА
PR221DS-LS/I	630			054400	054408	054416	054424	054432
PR221DS-I	630			054401	054409	054417	054425	054433
PR222DS/P-LSI (*)	630			054402	054410	054418	054426	054434
PR222DS/P-LSIG (**)	630			054403	054411	054419	054427	054435
Екiр E(***)	630			081068	081069	081070	081071	081072

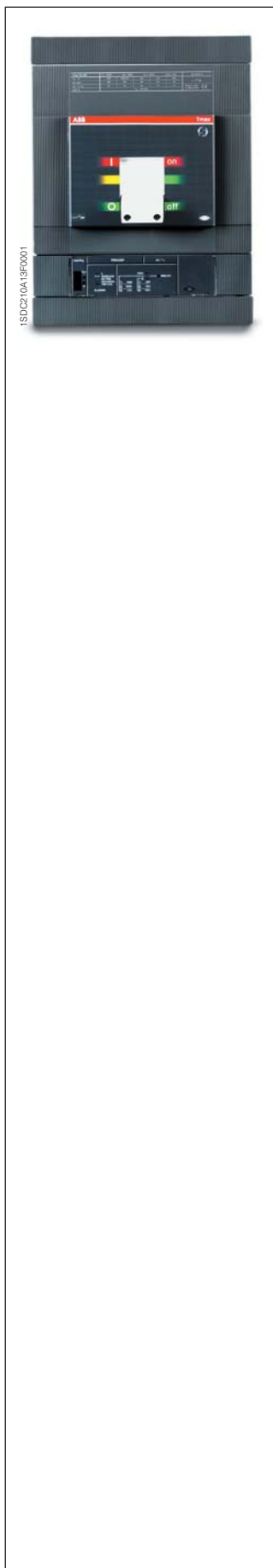
(*) Для заказа автоматического выключателя с расцепителем PR222DS/PD-LSI (передача данных по протоколу Modbus), необходимо в конце соответствующего кода заказа указать окончание R4 (1SDA0.....R4). При этом в комплект поставки стандартно включается разъём X3 для стационарного выключателя.

(**) Для заказа автоматического выключателя с расцепителем PR222DS/PD-LSIG (передача данных по протоколу Modbus), необходимо в конце соответствующего кода заказа указать окончание R5 (1SDA0.....R5). При этом в комплект поставки стандартно включаются разъёмы X3 и X4 для стационарного выключателя.

(***) Для заказа автоматического выключателя с расцепителем Екiр E/COM (с модулем передачи данных по протоколу Modbus), необходимо в конце соответствующего кода заказа указать окончание R4 (1SDA0.....R4). При этом в комплект поставки стандартно включаются разъём X3 для стационарного выключателя.

Коды заказа

Автоматические выключатели для распределительных систем



T6 630 – Стационарное исполнение (F) – 3 полюса – Передние выводы (F)

		In		1SDA.....R1			
		I ₃		N	S	H	L
Термагнитный расцепитель защиты – TMA		Icu (415 В)		36 кА	50 кА	70 кА	100 кА
	630	3150...6300		060202	060204	060206	060208
Электронный расцепитель защиты		Icu (415 В)		36 кА	50 кА	70 кА	100 кА
PR221DS-LS/I	630			060226	060236	060246	060256
PR221DS-I	630			060227	060237	060247	060257
PR222DS/P-LSI (*)	630			060228	060238	060248	060258
PR222DS/P-LSIG (**)	630			060229	060239	060249	060259
PR223DS	630			060230	060240	060250	060260

(*) Для заказа автоматического выключателя с расцепителем PR222DS/PD-LSI (передача данных по протоколу Modbus), необходимо в конце соответствующего кода заказа указать окончание R4 (1SDA0.....R4). При этом в комплект поставки стандартно включается разъём X3 для стационарного выключателя.

(**) Для заказа автоматического выключателя с расцепителем PR222DS/PD-LSIG (передача данных по протоколу Modbus), необходимо в конце соответствующего кода заказа указать окончание R5 (1SDA0.....R5). При этом в комплект поставки стандартно включаются разъёмы X3 и X4 для стационарного выключателя.

T6 630 – Стационарное исполнение (F) – 4 полюса – Передние выводы (F)

		In		1SDA.....R1			
		I ₃		N	S	H	L
Термагнитный расцепитель защиты – TMA		Icu (415 В)		36 кА	50 кА	70 кА	100 кА
N=50%	630	3150...6300		060203	060205	060207	060209
N=100%	630	3150...6300		060210	060211	060212	060213
Электронный расцепитель защиты		Icu (415 В)		36 кА	50 кА	70 кА	100 кА
PR221DS-LS/I	630			060231	060241	060251	060262
PR221DS-I	630			060232	060242	060252	060263
PR222DS/P-LSI (*)	630			060233	060243	060253	060264
PR222DS/P-LSIG (**)	630			060234	060244	060254	060265
PR223DS	630			060235	060245	060255	060266

(*) Для заказа автоматического выключателя с расцепителем PR222DS/PD-LSI (передача данных по протоколу Modbus), необходимо в конце соответствующего кода заказа указать окончание R4 (1SDA0.....R4). При этом в комплект поставки стандартно включается разъём X3 для стационарного выключателя.

(**) Для заказа автоматического выключателя с расцепителем PR222DS/PD-LSIG (передача данных по протоколу Modbus), необходимо в конце соответствующего кода заказа указать окончание R5 (1SDA0.....R5). При этом в комплект поставки стандартно включаются разъёмы X3 и X4 для стационарного выключателя.

T6 800 – Стационарное исполнение (F) – 3 полюса – I_n (40 °C) = 800 А – Передние выводы (F)

		In		1SDA.....R1			
		I ₃		N	S	H	L
Термагнитный расцепитель защиты – TMA		Icu (415 В)		36 кА	50 кА	70 кА	100 кА
	800	4000...8000		060214	060216	060218	060220
Электронный расцепитель защиты		Icu (415 В)		36 кА	50 кА	70 кА	100 кА
PR221DS-LS/I	800			060268	060278	060289	060299
PR221DS-I	800			060269	060279	060290	060300
PR222DS/P-LSI (*)	800			060270	060280	060291	060301
PR222DS/P-LSIG (**)	800			060271	060281	060292	060302
PR223DS	800			060272	060282	060293	060303

(*) Для заказа автоматического выключателя с расцепителем PR222DS/PD-LSI (передача данных по протоколу Modbus), необходимо в конце соответствующего кода заказа указать окончание R4 (1SDA0.....R4). При этом в комплект поставки стандартно включается разъём X3 для стационарного выключателя.

(**) Для заказа автоматического выключателя с расцепителем PR222DS/PD-LSIG (передача данных по протоколу Modbus), необходимо в конце соответствующего кода заказа указать окончание R5 (1SDA0.....R5). При этом в комплект поставки стандартно включаются разъёмы X3 и X4 для стационарного выключателя.

1SDC210A13F0001



T6 800 – Стационарное исполнение (F) – 4 полюса – Передние выводы (F)

	In	I ₃	1SDA.....R1				
			N	S	H	L	
Термомагнитный расцепитель защиты – TMA			Icu (415 В)	36 кА	50 кА	70 кА	100 кА
N=50%	800	4000...8000		060215	060217	060219	060221
N=100%	800	4000...8000		060222	060223	060224	060225

	In	1SDA.....R1				
		N	S	H	L	
Электронный расцепитель защиты		Icu (415 В)	36 кА	50 кА	70 кА	100 кА
PR221 DS-LS/I	800		060273	060283	060294	060305
PR221 DS-I	800		060274	060284	060295	060306
PR222DS/P-LSI (*)	800		060275	060285	060296	060307
PR222DS/P-LSIG (**)	800		060276	060286	060297	060308
PR223DS	800		060277	060287	060298	060309

(*) Для заказа автоматического выключателя с расцепителем PR222DS/PD-LSI (передача данных по протоколу Modbus), необходимо в конце соответствующего кода заказа указать окончание R4 (1SDA0.....R4). При этом в комплект поставки стандартно включается разъём X3 для стационарного выключателя.

(**) Для заказа автоматического выключателя с расцепителем PR222DS/PD-LSIG (передача данных по протоколу Modbus), необходимо в конце соответствующего кода заказа указать окончание R5 (1SDA0.....R5). При этом в комплект поставки стандартно включаются разъёмы X3 и X4 для стационарного выключателя.

T6 1000 – Стационарное исполнение (F) – 3 полюса

	In	1SDA.....R1				
		N	S	H	L	
Электронный расцепитель защиты		Icu (415 В)	36 кА	50 кА	70 кА	100 кА
PR221 DS-LS/I	1000		060537	060547	060561	060574
PR221 DS-I	1000		060538	060548	060562	060575
PR222DS/P-LSI (*)	1000		060539	060552	060563	060576
PR222DS/P-LSIG (**)	1000		060540	060554	060564	060577
PR223DS	1000		060541	060555	060565	060578

Примечание: один из типов выводов: EF – ES – FC Cu Al – R должен быть обязательно установлен на автоматическом выключателе T6 1000 A, сверху и снизу. По умолчанию выключатели комплектуются выводами EF.

(*) Для заказа автоматического выключателя с расцепителем PR222DS/PD-LSI (передача данных по протоколу Modbus), необходимо в конце соответствующего кода заказа указать окончание R4 (1SDA0.....R4). При этом в комплект поставки стандартно включается разъём X3 для стационарного выключателя.

(**) Для заказа автоматического выключателя с расцепителем PR222DS/PD-LSIG (передача данных по протоколу Modbus), необходимо в конце соответствующего кода заказа указать окончание R5 (1SDA0.....R5). При этом в комплект поставки стандартно включаются разъёмы X3 и X4 для стационарного выключателя.

T6 1000 – Стационарное исполнение (F) – 4 полюса

	In	1SDA.....R1				
		N	S	H	L	
Электронный расцепитель защиты		Icu (415 В)	36 кА	50 кА	70 кА	100 кА
PR221 DS-LS/I	1000		060542	060556	060566	060580
PR221 DS-I	1000		060543	060557	060567	060581
PR222DS/P-LSI (*)	1000		060544	060558	060568	060582
PR222DS/P-LSIG (**)	1000		060545	060559	060569	060583
PR223DS	1000		060546	060560	060573	060584

Примечание: один из типов выводов: EF – ES – FC Cu Al – R должен быть обязательно установлен на автоматическом выключателе T6 1000 A, сверху и снизу. По умолчанию выключатели комплектуются выводами EF.

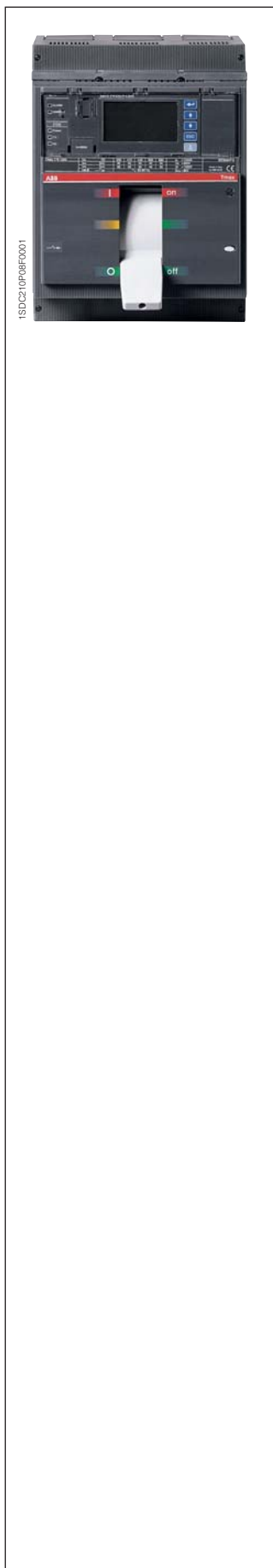
(*) Для заказа автоматического выключателя с расцепителем PR222DS/PD-LSI (передача данных по протоколу Modbus), необходимо в конце соответствующего кода заказа указать окончание R4 (1SDA0.....R4). При этом в комплект поставки стандартно включается разъём X3 для стационарного выключателя.

(**) Для заказа автоматического выключателя с расцепителем PR222DS/PD-LSIG (передача данных по протоколу Modbus), необходимо в конце соответствующего кода заказа указать окончание R5 (1SDA0.....R5). При этом в комплект поставки стандартно включаются разъёмы X3 и X4 для стационарного выключателя.



Коды заказа

Автоматические выключатели для распределительных систем



T7800 – Стационарное исполнение (F) – 3 полюса – Передние выводы (F)

		1SDA.....R1			
		S	H	L	V
		50 kA	70 kA	120 kA	150 kA
Электронный расцепитель защиты	Icu (415 В)				
PR231/P LS/I ⁽¹⁾	800	061963	062642	062674	062706
PR231/P I ⁽¹⁾	800	061962	062641	062673	062705
PR232/P LSI	800	061964	062643	062675	062707
PR331/P LSIG	800	061965	062644	062676	062708
PR332/P LI*	800	061966	062645	062677	062709
PR332/P LSI*	800	061967	062646	062678	062710
PR332/P LSIG*	800	061968	062647	062679	062711
PR332/P LSIRc**	800	061969	062648	062680	062712

* Для заказа автоматического выключателя с расцепителем PR332/P, оснащённым модулем измерений PR330/V с внешним подключением, следует использовать окончания кода, отличные от стандартного ...R1. Пример приведен на стр. 7/50

** Поставляется с PR330/V с внутренним подключением и должен заказываться с тороидальным трансформатором для защиты от тока утечки 1SDA063869R1

(1) Чтобы обеспечить взаимозаменяемость PR231, заказ автоматических выключателей T7-T7M следует производить с указанием специальных кодов для их взаимозаменяемости см. стр. 7/47

T7 800 – Стационарное исполнение (F) – 4 полюса – Передние выводы (F)

		1SDA.....R1			
		S	H	L	V
		50 kA	70 kA	120 kA	150 kA
Электронный расцепитель защиты	Icu (415 В)				
PR231/P LS/I ⁽¹⁾	800	061973	062650	062682	062714
PR231/P I ⁽¹⁾	800	061972	062649	062681	062713
PR232/P LSI	800	061974	062651	062683	062715
PR331/P LSIG	800	061975	062652	062684	062716
PR332/P LI*	800	061976	062653	062685	062717
PR332/P LSI*	800	061977	062654	062686	062718
PR332/P LSIG*	800	061978	062655	062687	062719
PR332/P LSIRc**	800	061979	062656	062688	062720

* Для заказа автоматического выключателя с расцепителем PR332/P, оснащённым модулем измерений PR330/V с внешним подключением, следует использовать окончания кода, отличные от стандартного ...R1. Пример приведен на стр. 7/50

** Поставляется с PR330/V с внутренним подключением и должен заказываться с тороидальным трансформатором для защиты от тока утечки 1SDA063869R1

(1) Чтобы обеспечить взаимозаменяемость PR231, заказ автоматических выключателей T7-T7M следует производить с указанием специальных кодов для их взаимозаменяемости см. стр. 7/50

T7 1000 – Стационарное исполнение (F) – 3 полюса – Передние выводы (F)

		1SDA.....R1			
		S	H	L	V
		50 kA	70 kA	120 kA	150 kA
Электронный расцепитель защиты	Icu (415 В)				
PR231/P LS/I ⁽¹⁾	1000	062738	062770	062802	062834
PR231/P I ⁽¹⁾	1000	062737	062769	062801	062833
PR232/P LSI	1000	062739	062771	062803	062835
PR331/P LSIG	1000	062740	062772	062804	062836
PR332/P LI*	1000	062741	062773	062805	062837
PR332/P LSI*	1000	062742	062774	062806	062838
PR332/P LSIG*	1000	062743	062775	062807	062839
PR332/P LSIRc**	1000	062744	062776	062808	062840

* Для заказа автоматического выключателя с расцепителем PR332/P, оснащённым модулем измерений PR330/V с внешним подключением, следует использовать окончания кода, отличные от стандартного ...R1. Пример приведен на стр. 7/50

** Поставляется с PR330/V с внутренним подключением и должен заказываться с тороидальным трансформатором для защиты от тока утечки 1SDA063869R1

(1) Чтобы обеспечить взаимозаменяемость PR231, заказ автоматических выключателей T7-T7M следует производить с указанием специальных кодов для их взаимозаменяемости см. стр. 7/47

T7 1000 – Стационарное исполнение (F) – 4 полюса – Передние выводы (F)

		1SDA.....R1			
		S	H	L	V
		50 kA	70 kA	120 kA	150 kA
Электронный расцепитель защиты	Icu (415 В)				
PR231/P LS/I ⁽¹⁾	1000	062746	062778	062810	062842
PR231/P I ⁽¹⁾	1000	062745	062777	062809	062841
PR232/P LSI	1000	062747	062779	062811	062843
PR331/P LSIG	1000	062748	062780	062812	062844
PR332/P LI*	1000	062749	062781	062813	062845
PR332/P LSI*	1000	062750	062782	062814	062846
PR332/P LSIG*	1000	062751	062783	062815	062847
PR332/P LSIRc**	1000	062752	062784	062816	062848

* Для заказа автоматического выключателя с расцепителем PR332/P, оснащённым модулем измерений PR330/V с внешним подключением, следует использовать окончания кода, отличные от стандартного ...R1. Пример приведен на стр. 7/50

** Поставляется с PR330/V с внутренним подключением и должен заказываться с тороидальным трансформатором для защиты от тока утечки 1SDA063869R1

(1) Чтобы обеспечить взаимозаменяемость PR231, заказ автоматических выключателей T7-T7M следует производить с указанием специальных кодов для их взаимозаменяемости см. стр. 7/47



ISDCZ0P06R0001

T7 1250 – Стационарное исполнение (F) – 3 полюса – Передние выводы (F)

		1SDA.....R1				
		S	H	L	V	
		50 kA	70 kA	120 kA	150 kA	
Электронный расцепитель защиты	Icu (415 В)					
PR231/P LSI ⁽¹⁾	1250	062866	062898	062930	062962	
PR231/P I ⁽¹⁾	1250	062865	062897	062929	062961	
PR232/P LSI	1250	062867	062899	062931	062963	
PR331/P LSIG	1250	062868	062900	062932	062964	
PR332/P LI*	1250	062869	062901	062933	062965	
PR332/P LSI*	1250	062870	062902	062934	062966	
PR332/P LSIG*	1250	062871	062903	062935	062967	
PR332/P LSIRc **	1250	062872	062904	062936	062968	

* Для заказа автоматического выключателя с расцепителем PR332/P, оснащённым модулем измерений PR330/V с внешним подключением, следует использовать окончания кода, отличные от стандартного ...R1. Пример приведен на стр. 7/50

** Поставляется с PR330/V с внутренним подключением и должен заказываться с тороидальным трансформатором для защиты от тока утечки 1SDA063869R1

(1) Чтобы обеспечить взаимозаменяемость PR231, заказ автоматических выключателей T7-T7M следует производить с указанием специальных кодов для их взаимозаменяемости см. стр. 7/47

T7 1250 – Стационарное исполнение (F) – 4 полюса – Передние выводы (F)

		1SDA.....R1			
		S	H	L	V
		50 kA	70 kA	120 kA	150 kA
Электронный расцепитель защиты	Icu (415 В)				
PR231/P LSI ⁽¹⁾	1250	062874	062906	062938	062970
PR231/P I ⁽¹⁾	1250	062873	062905	062937	062969
PR232/P LSI	1250	062875	062907	062939	062971
PR331/P LSIG	1250	062876	062908	062940	062972
PR332/P LI*	1250	062877	062909	062941	062973
PR332/P LSI*	1250	062878	062910	062942	062974
PR332/P LSIG*	1250	062879	062911	062943	062975
PR332/P LSIRc **	1250	062880	062912	062944	062976

* Для заказа автоматического выключателя с расцепителем PR332/P, оснащённым модулем измерений PR330/V с внешним подключением, следует использовать окончания кода, отличные от стандартного ...R1. Пример приведен на стр. 7/50

** Поставляется с PR330/V с внутренним подключением и должен заказываться с тороидальным трансформатором для защиты от тока утечки 1SDA063869R1

(1) Чтобы обеспечить взаимозаменяемость PR231, заказ автоматических выключателей T7-T7M следует производить с указанием специальных кодов для их взаимозаменяемости см. стр. 7/47

T7 1600 – Стационарное исполнение (F) – 3 полюса – Передние выводы (F)

		1SDA.....R1		
		S	H	L
		50 kA	70 kA	120 kA
Электронный расцепитель защиты	Icu (415 В)			
PR231/P LSI ⁽¹⁾	1600	062994	063026	063058
PR231/P I ⁽¹⁾	1600	062993	063025	063057
PR232/P LSI	1600	062995	063027	063059
PR331/P LSIG	1600	062996	063028	063060
PR332/P LI*	1600	062997	063029	063061
PR332/P LSI*	1600	062998	063030	063062
PR332/P LSIG*	1600	062999	063031	063063
PR332/P LSIRc **	1600	063000	063032	063064

* Для заказа автоматического выключателя с расцепителем PR332/P, оснащённым модулем измерений PR330/V с внешним подключением, следует использовать окончания кода, отличные от стандартного ...R1. Пример приведен на стр. 7/50

** Поставляется с PR330/V с внутренним подключением и должен заказываться с тороидальным трансформатором для защиты от тока утечки 1SDA063869R1

(1) Чтобы обеспечить взаимозаменяемость PR231, заказ автоматических выключателей T7-T7M следует производить с указанием специальных кодов для их взаимозаменяемости см. стр. 7/47

T7 1600 – Стационарное исполнение (F) – 4 полюса – Передние выводы (F)

		1SDA.....R1		
		S	H	L
		50 kA	70 kA	120 kA
Электронный расцепитель защиты	Icu (415 В)			
PR231/P LSI ⁽¹⁾	1600	063002	063034	063066
PR231/P I ⁽¹⁾	1600	063001	063033	063065
PR232/P LSI	1600	063003	063035	063067
PR331/P LSIG	1600	063004	063036	063068
PR332/P LI*	1600	063005	063037	063069
PR332/P LSI*	1600	063006	063038	063070
PR332/P LSIG*	1600	063007	063039	063071
PR332/P LSIRc **	1600	063008	063040	063072

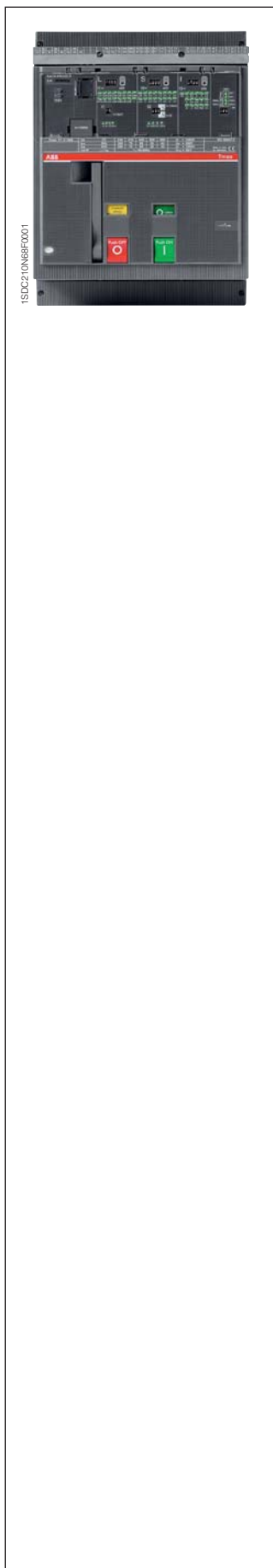
* Для заказа автоматического выключателя с расцепителем PR332/P, оснащённым модулем измерений PR330/V с внешним подключением, следует использовать окончания кода, отличные от стандартного ...R1. Пример приведен на стр. 7/50

** Поставляется с PR330/V с внутренним подключением и должен заказываться с тороидальным трансформатором для защиты от тока утечки 1SDA063869R1

(1) Чтобы обеспечить взаимозаменяемость PR231, заказ автоматических выключателей T7-T7M следует производить с указанием специальных кодов для их взаимозаменяемости см. стр. 7/47

Коды заказа

Автоматические выключатели для распределительных систем



T7 800 M – Стационарное исполнение (F) – 3 полюса – Передние выводы (F)

		1SDA.....R1			
		S	H	L	V
		50 kA	70 kA	120 kA	150 kA
Электронный расцепитель защиты	Icu (415 В)				
PR231/P LS/I ⁽¹⁾	800	061981	062658	062690	062722
PR231/P I ⁽¹⁾	800	061980	062657	062689	062721
PR232/P LSI	800	061982	062659	062691	062723
PR331/P LSIG	800	061983	062660	062692	062724
PR332/P LI*	800	061984	062661	062693	062725
PR332/P LSI*	800	061985	062662	062694	062726
PR332/P LSIG*	800	061986	062663	062695	062727
PR332/P LSIRc**	800	061987	062664	062696	062728

* Для заказа автоматического выключателя с расцепителем PR332/P, оснащённым модулем измерений PR330/V с внешним подключением, следует использовать окончания кода, отличные от стандартного ...R1. Пример приведен на стр. 7/50

** Поставляется с PR330/V с внутренним подключением и должен заказываться с тороидальным трансформатором для защиты от тока утечки 1SDA063869R1

(1) Чтобы обеспечить взаимозаменяемость PR231, заказ автоматических выключателей T7-T7M следует производить с указанием специальных кодов для их взаимозаменяемости см. стр. 7/47

T7 800 M – Стационарное исполнение (F) – 4 полюса – Передние выводы (F)

		1SDA.....R1			
		S	H	L	V
		50 kA	70 kA	120 kA	150 kA
Электронный расцепитель защиты	Icu (415 В)				
PR231/P LS/I ⁽¹⁾	800	061989	062666	062698	062730
PR231/P I ⁽¹⁾	800	061988	062665	062697	062729
PR232/P LSI	800	061990	062667	062699	062731
PR331/P LSIG	800	061991	062668	062700	062732
PR332/P LI*	800	061992	062669	062701	062733
PR332/P LSI*	800	061993	062670	062702	062734
PR332/P LSIG*	800	061994	062671	062703	062735
PR332/P LSIRc**	800	061995	062672	062704	062736

* Для заказа автоматического выключателя с расцепителем PR332/P, оснащённым модулем измерений PR330/V с внешним подключением, следует использовать окончания кода, отличные от стандартного ...R1. Пример приведен на стр. 7/50

** Поставляется с PR330/V с внутренним подключением и должен заказываться с тороидальным трансформатором для защиты от тока утечки 1SDA063869R1

(1) Чтобы обеспечить взаимозаменяемость PR231, заказ автоматических выключателей T7-T7M следует производить с указанием специальных кодов для их взаимозаменяемости см. стр. 7/47

T7 1000 M – Стационарное исполнение (F) – 3 полюса – Передние выводы (F)

		1SDA.....R1			
		S	H	L	V
		50 kA	70 kA	120 kA	150 kA
Электронный расцепитель защиты	Icu (415 В)				
PR231/P LS/I ⁽¹⁾	1000	062754	062786	062818	062850
PR231/P I ⁽¹⁾	1000	062753	062785	062817	062849
PR232/P LSI	1000	062755	062787	062819	062851
PR331/P LSIG	1000	062756	062788	062820	062852
PR332/P LI*	1000	062757	062789	062821	062853
PR332/P LSI*	1000	062758	062790	062822	062854
PR332/P LSIG*	1000	062759	062791	062823	062855
PR332/P LSIRc**	1000	062760	062792	062824	062856

* Для заказа автоматического выключателя с расцепителем PR332/P, оснащённым модулем измерений PR330/V с внешним подключением, следует использовать окончания кода, отличные от стандартного ...R1. Пример приведен на стр. 7/50

** Поставляется с PR330/V с внутренним подключением и должен заказываться с тороидальным трансформатором для защиты от тока утечки 1SDA063869R1

(1) Чтобы обеспечить взаимозаменяемость PR231, заказ автоматических выключателей T7-T7M следует производить с указанием специальных кодов для их взаимозаменяемости см. стр. 7/47

T7 1000 M – Стационарное исполнение (F) – 4 полюса – Передние выводы (F)

		1SDA.....R1			
		S	H	L	V
		50 kA	70 kA	120 kA	150 kA
Электронный расцепитель защиты	Icu (415 В)				
PR231/P LS/I ⁽¹⁾	1000	062762	062794	062826	062858
PR231/P I ⁽¹⁾	1000	062761	062793	062825	062857
PR232/P LSI	1000	062763	062795	062827	062859
PR331/P LSIG	1000	062764	062796	062828	062860
PR332/P LI*	1000	062765	062797	062829	062861
PR332/P LSI*	1000	062766	062798	062830	062862
PR332/P LSIG*	1000	062767	062799	062831	062863
PR332/P LSIRc**	1000	062768	062800	062832	062864

* Для заказа автоматического выключателя с расцепителем PR332/P, оснащённым модулем измерений PR330/V с внешним подключением, следует использовать окончания кода, отличные от стандартного ...R1. Пример приведен на стр. 7/50

** Поставляется с PR330/V с внутренним подключением и должен заказываться с тороидальным трансформатором для защиты от тока утечки 1SDA063869R1

(1) Чтобы обеспечить взаимозаменяемость PR231, заказ автоматических выключателей T7-T7M следует производить с указанием специальных кодов для их взаимозаменяемости см. стр. 7/47

см. "Сокращения" на стр. 7/2
Tmax



1SDA063869R1

T7 1250 M – Стационарное исполнение (F) – 3 полюса – Передние выводы (F)

		1SDA.....R1				
		S	H	L	V	
		Icu (415 В)	50 kA	70 kA	120 kA	150 kA
Электронный расцепитель защиты						
PR231/P LSI ⁽¹⁾	1250	062882	062914	062946	062978	
PR231/P I ⁽¹⁾	1250	062881	062913	062945	062977	
PR232/P LSI	1250	062883	062915	062947	062979	
PR331/P LSIg	1250	062884	062916	062948	062980	
PR332/P LI*	1250	062885	062917	062949	062981	
PR332/P LSI*	1250	062886	062918	062950	062982	
PR332/P LSIg*	1250	062887	062919	062951	062983	
PR332/P LSIRc**	1250	062888	062920	062952	062984	

* Для заказа автоматического выключателя с расцепителем PR332/P, оснащённым модулем измерений PR330/V с внешним подключением, следует использовать окончания кода, отличные от стандартного ...R1. Пример приведен на стр. 7/50

** Поставляется с PR330/V с внутренним подключением и должен заказываться с тороидальным трансформатором для защиты от тока утечки 1SDA063869R1

(1) Чтобы обеспечить взаимозаменяемость PR231, заказ автоматических выключателей T7-T7M следует производить с указанием специальных кодов для их взаимозаменяемости см. стр. 7/47

T7 1250 M – Стационарное исполнение (F) – 4 полюса – Передние выводы (F)

		1SDA.....R1				
		S	H	L	V	
		Icu (415 В)	50 kA	70 kA	120 kA	150 kA
Электронный расцепитель защиты						
PR231/P LSI ⁽¹⁾	1250	062890	062922	062954	062986	
PR231/P I ⁽¹⁾	1250	062889	062921	062953	062985	
PR232/P LSI	1250	062891	062923	062955	062987	
PR331/P LSIg	1250	062892	062924	062956	062988	
PR332/P LI*	1250	062893	062925	062957	062989	
PR332/P LSI*	1250	062894	062926	062958	062990	
PR332/P LSIg*	1250	062895	062927	062959	062991	
PR332/P LSIRc**	1250	062896	062928	062960	062992	

* Для заказа автоматического выключателя с расцепителем PR332/P, оснащённым модулем измерений PR330/V с внешним подключением, следует использовать окончания кода, отличные от стандартного ...R1. Пример приведен на стр. 7/50

** Поставляется с PR330/V с внутренним подключением и должен заказываться с тороидальным трансформатором для защиты от тока утечки 1SDA063869R1

(1) Чтобы обеспечить взаимозаменяемость PR231, заказ автоматических выключателей T7-T7M следует производить с указанием специальных кодов для их взаимозаменяемости см. стр. 7/47

T7 1600 M – Стационарное исполнение (F) – 3 полюса – Передние выводы (F)

		1SDA.....R1		
		S	H	L
		Icu (415 В)	50 kA	70 kA
Электронный расцепитель защиты				
PR231/P LSI ⁽¹⁾	1600	063010	063042	063074
PR231/P I ⁽¹⁾	1600	063009	063041	063073
PR232/P LSI	1600	063011	063043	063075
PR331/P LSIg	1600	063012	063044	063076
PR332/P LI*	1600	063013	063045	063077
PR332/P LSI*	1600	063014	063046	063078
PR332/P LSIg*	1600	063015	063047	063079
PR332/P LSIRc**	1600	063016	063048	063080

* Для заказа автоматического выключателя с расцепителем PR332/P, оснащённым модулем измерений PR330/V с внешним подключением, следует использовать окончания кода, отличные от стандартного ...R1. Пример приведен на стр. 7/50

** Поставляется с PR330/V с внутренним подключением и должен заказываться с тороидальным трансформатором для защиты от тока утечки 1SDA063869R1

(1) Чтобы обеспечить взаимозаменяемость PR231, заказ автоматических выключателей T7-T7M следует производить с указанием специальных кодов для их взаимозаменяемости см. стр. 7/47

T7 1600 M – Стационарное исполнение (F) – 4 полюса – Передние выводы (F)

		1SDA.....R1		
		S	H	L
		Icu (415 В)	50 kA	70 kA
Электронный расцепитель защиты				
PR231/P LSI ⁽¹⁾	1600	063018	063050	063082
PR231/P I ⁽¹⁾	1600	063017	063049	063081
PR232/P LSI	1600	063019	063051	063083
PR331/P LSIg	1600	063020	063052	063084
PR332/P LI*	1600	063021	063053	063085
PR332/P LSI*	1600	063022	063054	063086
PR332/P LSIg*	1600	063023	063055	063087
PR332/P LSIRc**	1600	063024	063056	063088

* Для заказа автоматического выключателя с расцепителем PR332/P, оснащённым модулем измерений PR330/V с внешним подключением, следует использовать окончания кода, отличные от стандартного ...R1. Пример приведен на стр. 7/50

** Поставляется с PR330/V с внутренним подключением и должен заказываться с тороидальным трансформатором для защиты от тока утечки 1SDA063869R1

(1) Чтобы обеспечить взаимозаменяемость PR231, заказ автоматических выключателей T7-T7M следует производить с указанием специальных кодов для их взаимозаменяемости см. стр. 7/47

см. "Сокращения" на стр. 7/2

Коды заказа

Автоматические выключатели для зонной селективности

T4L 250 – Стационарное исполнение (F) – Передние выводы (F)

	In	1SDA.....R1	
		3 полюса	4 полюса
Электронный расцепитель защиты	Icu (415 В)	120 кА	120 кА
PR223EF	160	059477	059478
PR223EF	250	059479	059480

T4L 250 – Стационарное исполнение (F) – Выводы для медных кабелей FC Cu 1000 В (перем. тока)

	In	1SDA.....R1	
		3 полюса	4 полюса
Электронный расцепитель защиты	Icu (415 В)	16 кА	16 кА
PR223EF	160	064270	064271
PR223EF	250	064272	064273

T4L 320 – Стационарное исполнение (F) – Передние выводы (F)

	In	1SDA.....R1	
		3 полюса	4 полюса
Электронный расцепитель защиты	Icu (415 В)	120 кА	120 кА
PR223EF	320	059481	059482

T5L 400 – Стационарное исполнение (F) – Передние выводы (F)

	In	1SDA.....R1	
		3 полюса	4 полюса
Электронный расцепитель защиты	Icu (415 В)	120 кА	120 кА
PR223EF	320	059483	059484
PR223EF	400	059485	059486

T5L 400 – Стационарное исполнение (F) – Выводы для медных кабелей FC Cu 1000 В (перем. тока)

	In	1SDA.....R1	
		3 полюса	4 полюса
Электронный расцепитель защиты	Icu (415 В)	16 кА	16 кА
PR223EF	320	064274	064275
PR223EF	400	064276	064277

T5L 630 – Стационарное исполнение (F) – Передние выводы (F)

	In	1SDA.....R1	
		3 полюса	4 полюса
Электронный расцепитель защиты	Icu (415 В)	120 кА	120 кА
PR223EF	630	059487	059488

T5L 630 – Стационарное исполнение (F) – Выводы для медных кабелей FC Cu 1000 В (перем. тока)

	In	1SDA.....R1	
		3 полюса	4 полюса
Электронный расцепитель защиты	Icu (415 В)	16 кА	16 кА
PR223EF	630	064278	064279

T6L 630 – Стационарное исполнение (F) – Передние выводы (F)

	In	1SDA.....R1	
		3 полюса	4 полюса
<i>Электронный расцепитель защиты</i>	<i>Icu (415 В)</i>	100 кА	100 кА
PR223EF	630	060261	060267

T6L 800 – Стационарное исполнение (F) – Передние выводы (F)

	In	1SDA.....R1	
		3 полюса	4 полюса
<i>Электронный расцепитель защиты</i>	<i>Icu (415 В)</i>	100 кА	100 кА
PR223EF	800	060304	060310

T6L 1000 – Стационарное исполнение (F) = 1000 А

	In	1SDA.....R1	
		3 полюса	4 полюса
<i>Электронный расцепитель защиты</i>	<i>Icu (415 В)</i>	100 кА	100 кА
PR223EF	1000	060579	060585

Примечание: один из типов выводов: EF-ES - FC CuAl - R должен быть обязательно установлен на автоматическом выключателе T6 1000 А, сверху и снизу. По умолчанию выключатели комплектуются выводами EF

Коды заказа

Автоматические выключатели для защиты электродвигателей



1SDC210365F0004



1SDC210368F0004

T4 320 – Стационарное исполнение (F) – 3 полюса – Передние выводы (F)

		1SDA.....R1				
		N	S	H	L	V
Электронный расцепитель защиты	I_{cu} (415 В)	36 кА	50 кА	70 кА	120 кА	200 кА
PR221DS-I	320	054118	054126	054134	054142	054150

T5 400/630 – Стационарное исполнение (F) – 3 полюса – Передние выводы (F)

		1SDA.....R1		
		N	S	L
Электронный расцепитель защиты электродвигателя	I_{cu} (415 В)	36 кА	50 кА	120 кА
Ekip M-LRIU	320	054551	054553	054555
Ekip M-LRIU	400	064157	064158	064160

		1SDA.....R1				
		N	S	H	L	V
Электронный расцепитель защиты	I_{cu} (415 В)	36 кА	50 кА	70 кА	120 кА	200 кА
PR221DS-I	320	054318	054334	054350	054366	054382
PR221DS-I	400	054319	054335	054351	054367	054383

T5 630 – Стационарное исполнение (F) – 3 полюса – Передние выводы (F)

		1SDA.....R1				
		N	S	H	L	V
Электронный расцепитель защиты	I_{cu} (415 В)	36 кА	50 кА	70 кА	120 кА	200 кА
PR221DS-I	630	054397	054405	054413	054421	054429

T6 630 – Стационарное исполнение (F) – 3 полюса – Передние выводы (F)

		1SDA.....R1			
		N	S	H	L
Электронный расцепитель защиты	I_{cu} (415 В)	36 кА	50 кА	70 кА	100 кА
PR221DS-I	630	060227	060237	060247	060257

T6 800 – Стационарное исполнение (F) – 3 полюса – I_u (40 °C) = 800 А – Передние выводы (F)

		1SDA.....R1			
		N	S	H	L
Электронный расцепитель защиты электродвигателя	I_{cu} (415 В)	36 кА	50 кА	70 кА	100 кА
Ekip M-LRIU	630	060311	060312	060313	060314

		1SDA.....R1			
		N	S	H	L
Электронный расцепитель защиты	I_{cu} (415 В)	36 кА	50 кА	70 кА	100 кА
PR221DS-I	800	060269	060279	060290	060300

Примечание: автоматические выключатели T4, T5 и T6 в трехполюсном исполнении, оснащенные электронными расцепителями защиты PR221DS-I, и T7 в трехполюсном исполнении с электронными расцепителями защиты PR231/P-I могут быть использованы для защиты электродвигателя.

см. "Сокращения" на стр. 7/2

T7 800 – Стационарное исполнение (F) – 3 полюса – Передние выводы (F)

		1SDA.....R1				
		S	H	L	V	
Электронный расцепитель защиты	Icu (415 В)	50 кА	70 кА	120 кА	150 кА	
PR231/P I	800	061962	062641	062673	062705	

T7 1000 – Стационарное исполнение (F) – 3 полюса – Передние выводы (F)

		1SDA.....R1				
		S	H	L	V	
Электронный расцепитель защиты	Icu (415 В)	50 кА	70 кА	120 кА	150 кА	
PR231/P I	1000	062737	062769	062801	062833	

T7 1250 – Стационарное исполнение (F) – 3 полюса – Передние выводы (F)

		1SDA.....R1				
		S	H	L	V	
Электронный расцепитель защиты	Icu (415 В)	50 кА	70 кА	120 кА	150 кА	
PR231/P I	1250	062865	062897	062929	062961	

T7 1600 – Стационарное исполнение (F) – 3 полюса – Передние выводы (F)

		1SDA.....R1				
		S	H	L	V	
Электронный расцепитель защиты	Icu (415 В)	50 кА	70 кА	120 кА	150 кА	
PR231/P I	1600	062993	063025	063057		

T7 800 M – Стационарное исполнение (F) – 3 полюса – Передние выводы (F)

		1SDA.....R1				
		S	H	L	V	
Электронный расцепитель защиты	Icu (415 В)	50 кА	70 кА	120 кА	150 кА	
PR231/P I	800	061980	062657	062689	062721	

T7 1000 M – Стационарное исполнение (F) – 3 полюса – Передние выводы (F)

		1SDA.....R1				
		S	H	L	V	
Электронный расцепитель защиты	Icu (415 В)	50 кА	70 кА	120 кА	150 кА	
PR231/P I	1000	062753	062785	062817	062849	

T7 1250 M – Стационарное исполнение (F) – 3 полюса – Передние выводы (F)

		1SDA.....R1				
		S	H	L	V	
Электронный расцепитель защиты	Icu (415 В)	50 кА	70 кА	120 кА	150 кА	
PR231/P I	1250	062881	062913	062945	062977	

T7 1600 M – Стационарное исполнение (F) – 3 полюса – Передние выводы (F)

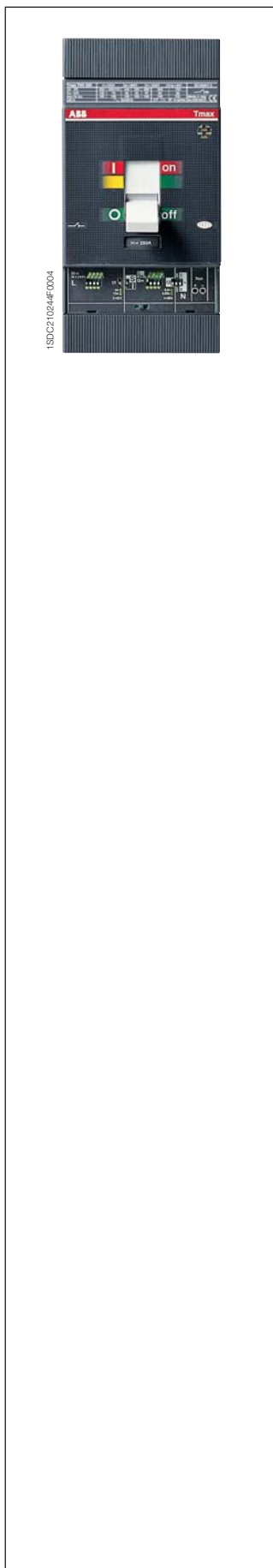
		1SDA.....R1				
		S	H	L	V	
Электронный расцепитель защиты	Icu (415 В)	50 кА	70 кА	120 кА	150 кА	
PR231/P I	1600	063009	063041	063073		

Примечание: автоматические выключатели T4, T5 и T6 в трехполюсном исполнении, оснащенные электронными расцепителями защиты PR221DS-I, и T7 в трехполюсном исполнении с электронными расцепителями защиты PR231/P-I могут быть использованы для защиты электродвигателя.

см. "Сокращения" на стр. 7/2

Коды заказа

Автоматические выключатели для применения при напряжении до 1150 В (перем. тока) и 1000 В (пост. тока)



T4 250 – Стационарное исполнение (F) – 3 полюса – Передние выводы для медных кабелей (FC Cu)

		In	1SDA.....R1				
			L	V			
			Icu (1000 В пер. тока)	12 кА	20 кА		
			Icu (1150 В пер. тока)		12 кА		
<i>Электронный расцепитель защиты</i>							
PR221DS-LS/I	100			054505	054513		
PR221DS-I	100			054506	054514		
PR222DS/P-LSI	100			054507	054515		
PR222DS/P-LSIG	100			054508	054516		
PR221DS-LS/I	250			054509	054517		
PR221DS-I	250			054510	054518		
PR222DS/P-LSI	250			054511	054519		
PR222DS/P-LSIG	250			054512	054520		
Ekip M-LRIU	100			063434			
Ekip M-LRIU	160			063435			
Ekip M-LRIU	200			063436			

T4 250 – Стационарное исполнение (F) – 4 полюса – Передние выводы для медных кабелей (FC Cu)

		In	1SDA.....R1				
			L	V			
			Icu (1000 В пер. тока)	12 кА	20 кА		
			Icu (1150 В пер. тока)		12 кА		
<i>Электронный расцепитель защиты</i>							
PR221DS-LS/I	100			063418	063426		
PR221DS-I	100			063419	063427		
PR222DS/P-LSI	100			063420	063428		
PR222DS/P-LSIG	100			063421	063429		
PR221DS-LS/I	250			063422	063430		
PR221DS-I	250			063423	063431		
PR222DS/P-LSI	250			063424	063432		
PR222DS/P-LSIG	250			063425	063433		

T4 250 – Стационарное исполнение (F) – 3 полюса – Передние выводы для медных кабелей (FC Cu)

		In	I ₃	1SDA.....R1			
				V			
				Icu (1000 В пер. тока)	20 кА		
				Icu (1150 В пер. тока)	12 кА		
<i>Термагнитный расцепитель защиты – TMD и TMA</i>							
	32	320			063410		
	50	500			063411		
	80	400... 800			063412		
	100	500... 1000			063413		
	125	625... 1250			063414		
	160	800... 1600			063415		
	200	1000... 2000			063416		
	250	1250... 2500			063417		



1SDC210247R004



1SDC210247F004

T4 250 – Стационарное исполнение (F) – 4 полюса – Передние выводы для медных кабелей (FC Cu)

		1SDA.....R1	
		V	
		I _{cu} (1000 В пер. тока)	20 кА
		I _{cu} (1150 В пер. тока)	12 кА
		I _{cu} (1000 В пост. тока)	40 кА
Термомагнитный расцепитель защиты – TMD и TMA			
	32 320		054497
	50 500		054498
	80 400... 800		054499
	100 500...1000		054500
	125 625...1250		054501
	160 800...1600		054502
	200 1000...2000		054503
	250 1250...2500		054504

T5 400 – Стационарное исполнение (F) – 3 полюса – Передние выводы для медных кабелей (FC Cu)

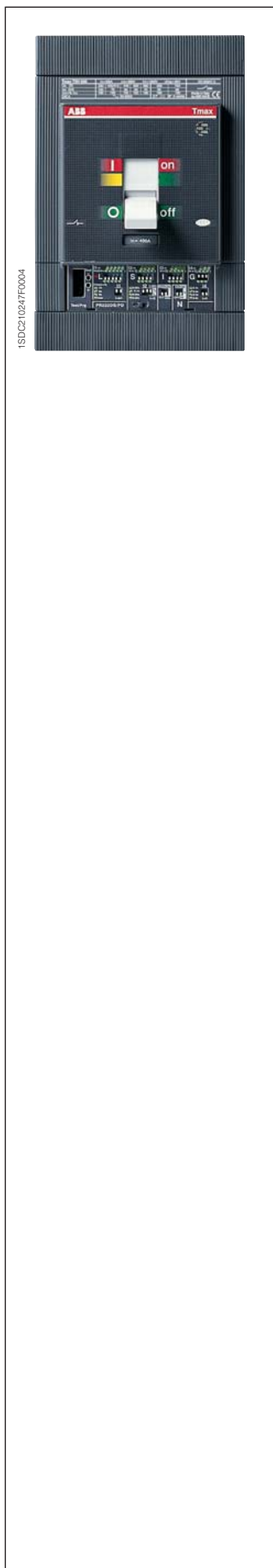
		1SDA.....R1	
		L	V
		I _{cu} (1000 В пер. тока)	12 кА
		I _{cu} (1150 В пер. тока)	20 кА
Электронный расцепитель защиты			12 кА
PR221DS-LS/I	320	063477	063485
PR221DS-I	320	063478	063486
PR222DS/P-LSI	320	063479	063487
PR222DS/P-LSIG	320	063480	063488
PR221DS-LS/I	400	054535	054539
PR221DS-I	400	054536	054540
PR222DS/P-LSI	400	054537	054541
PR222DS/P-LSIG	400	054538	054542
Еkip M-LRIU	320	063456	
Еkip M-LRIU	400	063457	

T5 400 – Стационарное исполнение (F) – 4 полюса – Передние выводы для медных кабелей (FC Cu)

		1SDA.....R1	
		L	V
		I _{cu} (1000 В пер. тока)	12 кА
		I _{cu} (1150 В пер. тока)	20 кА
Электронный расцепитель защиты			12 кА
PR221DS-LS/I	320	063481	063489
PR221DS-I	320	063482	063490
PR222DS/P-LSI	320	063483	063491
PR222DS/P-LSIG	320	063484	063492
PR221DS-LS/I	400	063440	063444
PR221DS-I	400	063441	063445
PR222DS/P-LSI	400	063442	063446
PR222DS/P-LSIG	400	063443	063447

Коды заказа

Автоматические выключатели для применения при напряжении до 1150 В (перем. тока) и 1000 В (пост. тока)



ISDC210247F0004

T5 400 – Стационарное исполнение (F) – 3 полюса – Передние выводы для медных кабелей (FC Cu)

		I_n	I_3	1SDA.....R1							
				V							
				I_{cu} (1000 В пер. тока)	20 кА						
				I_{cu} (1150 В пер. тока)	12 кА						
<i>Термомагнитный расцепитель защиты – ТМА</i>											
	320	1600...3200			063437						
	400	2000...4000			063438						

T5 400 – Стационарное исполнение (F) – 4 полюса – Передние выводы для медных кабелей (FC Cu)

		I_n	I_3	1SDA.....R1							
				V							
				I_{cu} (1000 В пер. тока)	20 кА						
				I_{cu} (1150 В пер. тока)	12 кА						
				I_{cu} (1000 В пост. тока)	40 кА						
<i>Термомагнитный расцепитель защиты – ТМА</i>											
	320	1600...3200			054531						
	400	2000...4000			054532						



1SDC210247R0004

T5 630 – Стационарное исполнение (F) – 3 полюса – Передние выводы для медных кабелей (FC Cu)

		In		1SDA.....R1			
				L		V	
		I _{cu} (1000 В пер. тока)		12 кА		20 кА	
		I _{cu} (1150 В пер. тока)				12 кА	
<i>Электронный расцепитель защиты</i>							
PR221 DS-LS/I	630			054543	054547		
PR221 DS-I	630			054544	054548		
PR222DS/P-LSI	630			054545	054549		
PR222DS/P-LSIG	630			054546	054550		

T5 630 – Стационарное исполнение (F) – 4 полюса – Передние выводы для медных кабелей (FC Cu)

		In		1SDA.....R1			
				L		V	
		I _{cu} (1000 В пер. тока)		12 кА		20 кА	
		I _{cu} (1150 В пер. тока)				12 кА	
<i>Электронный расцепитель защиты</i>							
PR221 DS-LS/I	630			063448	063452		
PR221 DS-I	630			063449	063453		
PR222DS/P-LSI	630			063450	063454		
PR222DS/P-LSIG	630			063451	063455		

T5 630 – Стационарное исполнение (F) – 3 полюса – Передние выводы для медных кабелей (FC Cu)

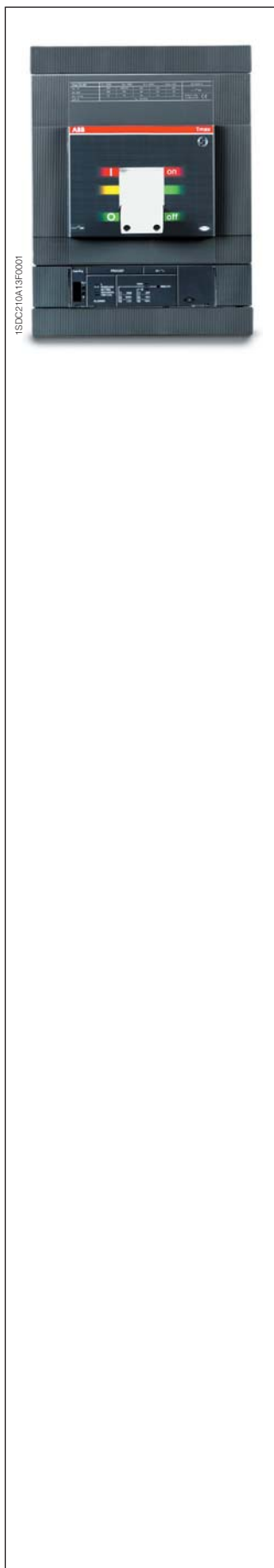
		In		I ₃		1SDA.....R1			
						V			
		I _{cu} (1000 В пер. тока)		20 кА					
		I _{cu} (1150 В пер. тока)		12 кА					
<i>Термамагнитный расцепитель защиты – ТМА</i>									
	500	2500...5000			063439				

T5 630 – Стационарное исполнение (F) – 4 полюса – Передние выводы для медных кабелей (FC Cu)

		In		I ₃		1SDA.....R1			
						V			
		I _{cu} (1000 В пер. тока)		20 кА					
		I _{cu} (1150 В пер. тока)		12 кА					
		I _{cu} (1000 В пост. тока)		40 кА					
<i>Термамагнитный расцепитель защиты – ТМА</i>									
	500	2500...5000			054533				

Коды заказа

Автоматические выключатели для применения при напряжении до 1150 В (перем. тока) и 1000 В (пост. тока)



T6 630 – Стационарное исполнение (F) – 3 полюса – Передние выводы (F)

		In	1SDA.....R1			
			L			
			Icu (1000 В пер. тока)	12 кА		
<i>Электронный расцепитель защиты</i>						
PR221DS-LS/I	630			060319		
PR221DS-I	630			060320		
PR222DS/P-LSI	630			060321		
PR222DS/P-LSIG	630			060322		

T6 630 – Стационарное исполнение (F) – 4 полюса – Передние выводы (F)

		In	I ₃	1SDA.....R1			
				L			
				Icu (1000 В пер. тока)	12 кА		
				Icu (1000 В пост. тока)	40 кА		
<i>Термомагнитный расцепитель защиты – TMA</i>							
	630	3150...6300			060315		

T6 800 – Стационарное исполнение (F) – 3 полюса – Передние выводы (F)

		In	1SDA.....R1			
			L			
			Icu (1000 В пер. тока)	12 кА		
<i>Электронный расцепитель защиты</i>						
PR221DS-LS/I	800			060323		
PR221DS-I	800			060324		
PR222DS/P-LSI	800			060325		
PR222DS/P-LSIG	800			060326		

T6 800 – Стационарное исполнение (F) – 4 полюса – Передние выводы (F)

		In	I ₃	1SDA.....R1			
				L			
				Icu (1000 В пер. тока)	12 кА		
				Icu (1000 В пост. тока)	40 кА		
<i>Термомагнитный расцепитель защиты – TMA</i>							
	800	4000...8000			060317		

Коды заказа

Выключатели-разъединители



1SDC210396F0004

T4D 320 – Стационарное исполнение (F) – Передние выводы (F)

		1SDA.....R1	
		3 полюса	4 полюса
	Icw	3,6 кА	3,6 кА
		054597	054598



1SDC210396F0004

T5D 400 – Стационарное исполнение (F) – Передние выводы (F)

		1SDA.....R1	
		3 полюса	4 полюса
	Icw	6 кА	6 кА
		054599	054600

T5D 630 – Стационарное исполнение (F) – Передние выводы (F)

		1SDA.....R1	
		3 полюса	4 полюса
	Icw	6 кА	6 кА
		054601	054602

Коды заказа

Выключатели-разъединители

1SDC21P04FC001



T6D 630 – Стационарное исполнение (F) – Передние выводы (F)

		1SDA.....R1	
		3 полюса	4 полюса
	I _{cw}	15 кА	15 кА
		060343	060344

T6D 800 – Стационарное исполнение (F) – Передние выводы (F)

		1SDA.....R1	
		3 полюса	4 полюса
	I _{cw}	15 кА	15 кА
		060345	060346

T6D 1000 – Стационарное исполнение (F)

		1SDA.....R1	
		3 полюса	4 полюса
	I _{cw}	15 кА	15 кА
		060594	060595

Примечание: один из типов выводов: EF-ES-FC CuAl-R должен быть обязательно установлен на автоматическом выключателе T6 1000A, сверху и снизу. По умолчанию выключатели комплектуются выводам EF.

1SDC21P06FC001



T7D 1000 – Стационарное исполнение (F) – Передние выводы (F)

		1SDA.....R1	
		3 полюса	4 полюса
	I _{cw}	20 кА	20 кА
		062032	062033

T7D 1250 – Стационарное исполнение (F) – Передние выводы (F)

		1SDA.....R1	
		3 полюса	4 полюса
	I _{cw}	20 кА	20 кА
		062036	062037

T7D 1600 – Стационарное исполнение (F) – Передние выводы (F)

		1SDA.....R1	
		3 полюса	4 полюса
	I _{cw}	20 кА	20 кА
		062040	062041

1SDC210N8BF0001



T7D 1000 M – Стационарное исполнение (F) – Передние выводы (F)

		1SDA.....R1	
		3 полюса	4 полюса
	I_{cw}	20 кА	20 кА
		062034	062035

T7D 1250 M – Стационарное исполнение (F) – Передние выводы (F)

		1SDA.....R1	
		3 полюса	4 полюса
	I_{cw}	20 кА	20 кА
		062038	062039

T7D 1600 M – Стационарное исполнение (F) – Передние выводы (F)

		1SDA.....R1	
		3 полюса	4 полюса
	I_{cw}	20 кА	20 кА
		062042	062043

Коды заказа

Корпуса выключателей*

T4 320 – F = Передние выводы

	1SDA.....R1	
	3 полюса	4 полюса
Корпус выключателя T4N 320	054567	054572
Корпус выключателя T4S 320	054568	054573
Корпус выключателя T4H 320	054569	054574
Корпус выключателя T4L 320	054570	054575
Корпус выключателя T4V 320	054571	054576

T5 400 – F = Передние выводы

	1SDA.....R1	
	3 полюса	4 полюса
Корпус выключателя T5N 400	054577	054582
Корпус выключателя T5S 400	054578	054583
Корпус выключателя T5H 400	054579	054584
Корпус выключателя T5L 400	054580	054585
Корпус выключателя T5V 400	054581	054586

T5 630 – F = Передние выводы

	1SDA.....R1	
	3 полюса	4 полюса
Корпус выключателя T5N 630	054587	054592
Корпус выключателя T5S 630	054588	054593
Корпус выключателя T5H 630	054589	054594
Корпус выключателя T5L 630	054590	054595
Корпус выключателя T5V 630	054591	054596

* Корпус и расцепитель защиты Tmax T4-T5-T6 являются неотъемлемыми для правильной работы автоматического выключателя частями. Данные элементы должны применяться только в сборе друг с другом.

Примечание: при поставке корпусов выключателей отдельно, без расцепителей защиты, фланец на дверь в поставку не входит.

T6 630 – F = Передние выводы

	1SDA.....R1	
	3 полюса	4 полюса
Корпус* выключателя T6N 630	060327	060331
Корпус выключателя T6S 630	060328	060332
Корпус выключателя T6H 630	060329	060333
Корпус выключателя T6L 630	060330	060334

T6 800 – F = Передние выводы

	1SDA.....R1	
	3 полюса	4 полюса
Корпус выключателя T6N 800	060335	060339
Корпус выключателя T6S 800	060336	060340
Корпус выключателя T6H 800	060337	060341
Корпус выключателя T6L 800	060338	060342

T6 1000

	1SDA.....R1	
	3 полюса	4 полюса
Корпус выключателя T6N 1000	060586	060590
Корпус выключателя T6S 1000	060587	060591
Корпус выключателя T6H 1000	060588	060592
Корпус выключателя T6L 1000	060589	060593

Примечание: один из типов выводов: EF-ES - FC CuAl - R должен быть обязательно установлен на автоматическом выключателе T6 1000 А, сверху и снизу. По умолчанию выключатели комплектуются выводами EF.

* Корпус и расцепитель защиты Tmax T4-T5-T6 являются неотъемлемыми для правильной работы автоматического выключателя частями. Данные элементы должны применяться только в сборе друг с другом.

При поставке корпусов выключателей отдельно, без расцепителей защиты, фланец на дверь в поставку не входит.

Примечание: при поставке корпусов выключателей отдельно без расцепителей защиты фланец на дверь в поставку не входит

Коды заказа

Расцепители защиты

Расцепители* защиты для Т4

Электронный расцепитель защиты	In	1SDA R1			
		3 полюса		4 полюса	
PR221DS-LS/I	320	054627	054631		
PR221DS-I	320	054628	054632		
PR222DS/P-LSI	320	054629	054633		
PR222DS/P-LSIG	320	054630	054634		
PR222DS/PD-LSI	320	054647	054649		
PR222DS/PD-LSIG	320	054648	054650		
PR223DS	320	059565	059566		

Расцепители* защиты для Т5

Термомагнитный расцепитель защиты – TMA	In	I ₃	1SDA R1			
			3 полюса		4 полюса	
				N= 50%	N= 100%	
TMA 320-3200	320	1600...3200	054723	054725	054731	
TMA 400-4000	400	2000...4000	054724	054726	054732	
TMA 500-5000	500	2500...5000	054727	054729	054733	

Термомагнитный расцепитель защиты генератора – TMG	In	I ₃	1SDA R1			
			3 полюса		4 полюса	
TMG 320-1600	320	800...1600	055093	055101		
TMG 400-2000	400	1000...2000	055098	055102		
TMG 500-2500	500	1250...2500	055099	055103		

Электронный расцепитель защиты	In	1SDA R1			
		3 полюса		4 полюса	
PR221DS-LS/I	320	054691	054699		
PR221DS-LS/I	400	054692	054700		
PR221DS-LS/I	630	054707	055159		
PR221DS-I	320	054693	054701		
PR221DS-I	400	054694	054702		
PR221DS-I	630	054708	055160		
PR222DS/P-LSI	320	054695	054703		
PR222DS/P-LSI	400	054696	054704		
PR222DS/P-LSI	630	054709	055161		
PR222DS/P-LSIG	320	054697	054705		
PR222DS/P-LSIG	400	054698	054706		
PR222DS/P-LSIG	630	054710	055162		
PR222DS/PD-LSI	320	054711	054715		
PR222DS/PD-LSI	400	054712	054716		
PR222DS/PD-LSI	630	054719	054721		
PR222DS/PD-LSIG	320	054713	054717		
PR222DS/PD-LSIG	400	054714	054718		
PR222DS/PD-LSIG	630	054720	054722		
Ekip E	320	081082	081084		
Ekip E	400	081086	081088		
Ekip E	630	081090	081092		
Ekip E/COM	320	081083	081085		
Ekip E/COM	400	081087	081089		
Ekip E/COM	630	081091	081093		

Электронный расцепитель защиты электродвигателя	In	1SDA R1			
		3 полюса		4 полюса	
Ekip M-LRIU	320	054735			
Ekip M-LRIU**	400	054736			

** С расцепителем Т5 Ekip M-LRIU 400 А должен применяться только корпус Т5 630 А.

* Корпус и расцепитель защиты Тмах Т4-Т5-Т6 являются неотъемлемыми для правильной работы автоматического выключателя частями. Данные элементы должны применяться только в сборе друг с другом.

см. "Сокращения" на стр. 7/2

Коды заказа

Расцепители защиты

1SDC210B66F0001



Расцепители* защиты для T6

		In		1SDA.....R1			
				3 полюса		4 полюса	
						N = 50%	
						N = 100%	
Термомагнитный расцепитель защиты – TMA							
TMA 630-6300	630	3150...6300	060347	060348		060472	
TMA 800-8000	800	4000...8000	060349	060350		060473	

		In	1SDA.....R1			
			3 полюса		4 полюса	
Электронный расцепитель защиты						
PR221DS-LS/I	630		060351	060357		
PR221DS-LS/I	800		060363	060369		
PR221DS-LS/I	1000		060596	060602		
PR221DS-I	630		060352	060358		
PR221DS-I	800		060364	060370		
PR221DS-I	1000		060597	060603		
PR222DS/P-LSI	630		060353	060359		
PR222DS/P-LSI	800		060365	060371		
PR222DS/P-LSI	1000		060598	060604		
PR222DS/P-LSIG	630		060354	060360		
PR222DS/P-LSIG	800		060366	060372		
PR222DS/P-LSIG	1000		060599	060605		
PR222DS/PD-LSI	630		060355	060361		
PR222DS/PD-LSI	800		060367	060373		
PR222DS/PD-LSI	1000		060600	060606		
PR222DS/PD-LSIG	630		060356	060362		
PR222DS/PD-LSIG	800		060368	060374		
PR222DS/PD-LSIG	1000		060601	060607		
PR223DS	630		060376	060377		
PR223DS	800		060378	060379		
PR223DS	1000		060608	060609		

		In	1SDA.....R1			
			3 полюса		4 полюса	
Электронный расцепитель защиты электродвигателя						
Ekip M-LRIU	630		060375			

Примечание: один из типов выводов: EF-ES - FC CuAl - R должен быть обязательно установлен на автоматическом выключателе T6 1000 A, сверху и снизу. По умолчанию выключатели комплектуются выводами EF.

* Корпус и расцепитель защиты Tmax T4-T5-T6 являются неотъемлемыми для правильной работы автоматического выключателя частями. Данные элементы должны применяться только в сборе друг с другом.

Расцепители защиты для T7–T7M

		1SDA.....R1			
Электронный расцепитель защиты					
PR231/P-LS/I 3p ⁽¹⁾			074527		
PR231/P-I 3p ⁽¹⁾			074528		
PR231/P-LS/I 4p ⁽¹⁾			074529		
PR231/P-I 4p ⁽¹⁾			074530		
PR232/P-LSI			074531		
PR331/P-LSIG			074534		
PR332/P-LI			074535		
PR332/P-LSI			074536		
PR332/P-LSIG			074537		
PR332/P-LSIRc T7			074538		
PR332/P-LSIRc T7M			074539		

Примечание: расцепители защиты для T7–T7M поставляются без модуля номинального тока. Для T7–T7M в выкатном исполнении необходимы блоки скользящих контактов для стационарной и подвижной части. См. стр. 3/4 и 7/30.

⁽¹⁾ Чтобы обеспечить взаимозаменяемость PR231, заказ автоматических выключателей T7-T7M следует производить с указанием специальных кодов для их взаимозаменяемости см. стр. 7/47

1SDC210B10F0001



Коды заказа

Фиксированные части, комплекты преобразования и аксессуары для фиксированных частей



Втычное исполнение (P) – Фиксированная часть

EF = Передние удлиненные выводы

	1SDA.....R1	
	3 полюса	4 полюса
T4 P FP EF	054737	054740
T5 400 P FP EF	054749	054752
T5 630 P FP EF ⁽¹⁾	054762	054765

⁽¹⁾ Для втычного автоматического выключателя In max = 570 A

VR = Задние плоские вертикальные выводы

	1SDA.....R1	
	3 полюса	4 полюса
T4 P FP VR	054738	054741
T5 400 P FP VR	054750	054753
T5 630 P FP VR ⁽¹⁾	054763	054766

⁽¹⁾ Для втычного автоматического выключателя In max = 570 A

HR = Задние плоские горизонтальные выводы

	1SDA.....R1	
	3 полюса	4 полюса
T4 P FP HR	054739	054742
T5 400 P FP HR	054751	054754
T5 630 P FP HR ⁽¹⁾	054764	054767

⁽¹⁾ Для втычного автоматического выключателя In max = 570 A

Фиксированные части автоматических выключателей T4 250 – T5 400 на 1000 В перем. тока

FC Cu = Передние выводы для медных кабелей

	1SDA.....R1	
	3 полюса	4 полюса
T4 250 P FP 1000 V AC	063458	063459
T5 400 P FP 1000 V AC	063462	063463

Коды заказа

Фиксированные части, комплекты преобразования и аксессуары для фиксированных частей

1SDC21018BF0004



Выкатное исполнение (W) – Фиксированная часть

EF = Передние удлиненные выводы

	1SDA.....R1	
	3 полюса	4 полюса
T4 W FP EF	054743	054746
T5 400 W FP EF	054755	054758
T5 630 W FP EF ⁽¹⁾	054768	054771
T6 630/800 W FP EF	060384	060387
T7–T7M W FP EF	062045	062049

⁽¹⁾ Для автоматического выключателя выкатного исполнения $I_n \max = 570$ A

VR = Задние плоские вертикальные выводы

	1SDA.....R1	
	3 полюса	4 полюса
T4 W FP VR	054744	054747
T5 400 W FP VR	054756	054759
T5 630 W FP VR ⁽¹⁾	054769	054772
T6 630/800 W FP VR	060386	060389

⁽¹⁾ Для автоматического выключателя выкатного исполнения $I_n \max = 570$ A

HR = Задние плоские горизонтальные выводы

	1SDA.....R1	
	3 полюса	4 полюса
T4 W FP HR	054745	054748
T5 400 W FP HR	054757	054761
T5 630 W FP HR ⁽¹⁾	054770	054774
T6 630/800 W FP HR	060385	060388

⁽¹⁾ Для автоматического выключателя выкатного исполнения $I_n \max = 570$ A

HR/VR = Задние плоские ориентируемые выводы

	1SDA.....R1	
	3 полюса	4 полюса
T7–T7M W FP HR/VR	062044	062048

Примечание: фиксированные части автоматического выключателя T7–T7M с задними выводами, как стандартный вариант, поставляются с ориентируемыми выводами, установленными горизонтально. В вертикальное положение выводы пользователь может перевернуть самостоятельно

1SDC21018BF0001



Фиксированные части автоматических выключателей T4 250 – T5 400 на 1000 В перем. тока

FC Cu = Передние выводы для медных кабелей

	1SDA.....R1	
	3 полюса	4 полюса
T4 250 W FP 1000 V AC	063460	063461
T5 400 W FP 1000 V AC	063464	063465



Комплекты преобразования

Комплект преобразования выключателя стационарного исполнения в подвижную часть втычного исполнения для Т4...Т5

Тип	1SDA.....R1	
	3 полюса	4 полюса
Комплект Р MP Т4	054839	054840
Комплект Р MP Т5 400	054843	054844
Комплект Р MP Т5 630 ⁽¹⁾	054847	054848

Примечание: выключатель втычного исполнения должен быть составлен из следующих компонентов:

- Стационарный автоматический выключатель
- Комплект преобразования из стационарной части в подвижную втычного исполнения
- Фиксированная часть втычного исполнения

⁽¹⁾ Для втычного автоматического выключателя $I_n \max = 570 \text{ A}$

Комплект преобразования выключателя стационарного исполнения в подвижную часть выкатного исполнения для Т4...Т7

Тип	1SDA.....R1	
	3 полюса	4 полюса
Комплект W MP Т4	054841	054842
Комплект W MP Т5 400	054845	054846
Комплект W MP Т5 630 ⁽¹⁾	054849	054850
Комплект W MP Т6 630/800	060390	060391
Комплект W MP Т7–Т7М	062162	062163

Примечание: выкатной автоматический выключатель должен быть составлен из следующих компонентов:

- Стационарный автоматический выключатель
- Комплект преобразования из стационарной части в подвижную выкатного исполнения
- Фиксированная часть выкатного исполнения
- Передний фланец на рычаг управления, поворотная рукоятка или моторный привод (только Т4, Т5 и Т6)
- Блоки скользящих контактов, уточните необходимость их применения на стр. 3/4 (только для Т7)

⁽¹⁾ Для выкатных автоматических выключателей $I_n \max = 570 \text{ A}$.

Блоки скользящих контактов для Т7

Тип	1SDA.....R1
Левый блок – на выключатель Т7–Т7М (для мотор-редуктора, AUX-SA, AUX-RTC, Trip reset, AUX-SC)	062164
Центральный блок – на выключатель Т7–Т7М (для расцепителей PR331-332)	062165
Правый блок – на выключатель Т7–Т7М (для AUX-Q, SY, PR330/R, реле SOR, UVR, SCR)	062166
Левый блок – на фикс. часть Т7 (для AUX-SA, S4)	063572
Левый блок – на фикс. часть Т7М (для мотор-редуктора, AUX-SA, AUX-RTC, Trip reset, AUX-SC)	062167
Центральный блок – на фикс. часть Т7–Т7М (для расцепителей PR331-332)	062168
Правый блок – на фикс. часть Т7–Т7М (для AUX-Q, SY, PR330/R, реле SOR, UVR, SCR)	062169

Комплект преобразования стационарного исполнения во втычное для RC222 и RC223

Тип	1SDA.....R1	
	4 полюса	
Комплект Р MP RC Т4	054851	
Комплект Р MP RC Т5 400	054852	
Комплект Р MP RC Т5 630	054853	

см. "Сокращения" на стр. 7/2

Коды заказа

Фиксированные части, комплекты преобразования и аксессуары для фиксированных частей

Комплект преобразования втычного исполнения в выкатное для RC222 и RC223

Тип	1SDA.....R1	
	4 полюса	
Комплект W MP RC T4–T5	055366	

Комплект преобразования фиксированной части втычного исполнения в фиксированную часть выкатного исполнения

Тип	1SDA.....R1	
	Комплект FP P в FP W T4	054854
Комплект FP P в FP W T5	054855	

Выводы для фиксированных частей выключателей T4...T7

Тип	1SDA.....R1	
	3 шт.	4 шт.
Передние удлиненные выводы – EF		
EF T6	013984	013985
EF T7–T7M	062171	062172
Передние удлиненные расширенные выводы – ES		
ES T5 (630 A)	055271	055272
ES T7–T7M	065620	065621
Передние выводы для медных кабелей – FC Cu		
FC Cu T4 1×185 мм ²	054831	054832
FC Cu T5 1×240 мм ²	054833	054834
Передние выводы для медных/алюминиевых кабелей – FC CuAl		
FC CuAl T4 1×185 мм ²	054835	054836
FC CuAl T5 1×240 мм ²	054837	054838
Задние плоские вертикальные выводы – VR		
VR T6	013988	013989
Задние плоские горизонтальные выводы – HR		
HR T6	013986	013987
Задние плоские ориентируемые выводы – HR/VR		
HR/VR T7–T7M	063089	063090
Задние расширенные выводы – RS		
RS T7–T7M	063577	063578

Примечание: выводы FC Cu и FC CuAl поставляются с изолирующими крышками силовых выводов для фиксированных частей TC-FP.

Замок для фиксированной части автоматического выключателя выкатного исполнения

Тип	1SDA.....R1	
	T4–T5–T6	
KLF-D FP – Разные ключи для каждого автоматического выключателя	055230	
KLF-S FP – Единый ключ для различных групп автоматических выключателей	055231	
PLL FP – Блокировка навесными замками	055232	
KLF-D Ronis FP – Устройство блокировки типа Ronis	055233	

Крышки силовых выводов для фиксированной части – TC-FP

Тип	1SDA.....R1	
	3 полюса	4 полюса
TC-FP T4	054857	054858
TC-FP T5	054859	054861

1SDC210N72F0001



1SDC210N73F0001



1SDC210N74F0001



Коды заказа

Аксессуары



T4 – T5 – T6



T7



1SDC210P7F0001



1SDC210N75F0001

Дополнительные реле

Реле отключения – SOR

Тип	1SDA.....R1	
	T4–T5–T6	T7–T7M
Исполнение без проводов		
SOR 12 V DC	054862	
SOR 24 V AC / DC		062065
SOR 24...30 V AC / DC	054863	
SOR 30 V AC / DC		062066
SOR 48 V AC / DC		062067
SOR 48...60 V AC / DC	054864	
SOR 60 V AC / DC		062068
SOR 110...120 V AC / DC		062069
SOR 110...127 V AC – 110...125 V DC	054865	
SOR 120...127 V AC / DC		063547
SOR 220...240 V AC / DC		063548
SOR 220...240 V AC – 220...250 V DC	054866	
SOR 240...250 V AC / DC		062070
SOR 380...400 V AC		062071
SOR 380...440 V AC	054867	
SOR 415...440 V AC		062072
SOR 480...525 V AC	054868	
Исполнение с подключенными проводами 1 м (и разъемом для T4-T5-T6) ⁽¹⁾		
SOR-C 12 V DC	054869	
SOR-C 24...30 V AC / DC	054870	
SOR-C 48...60 V AC / DC	054871	
SOR-C 110...127 V AC – 110...125 V DC	054872	
SOR-C 220...240 V AC – 220...250 V DC	054873	
SOR-C 380...440 V AC	054874	
SOR-C 480...525 V AC	054875	

⁽¹⁾ Обязательно использовать реле с проводами для T4, T5, T6 в выкатном исполнении или с моторным приводом.

Примечание: для T7–T7M в выкатном исполнении необходимы блоки скользящих контактов для фиксированной и подвижной части. См. стр. 3/4 и 7/30.

Блок тестирования SOR

Тип	1SDA.....R1
T7–T7M	082751

Реле включения – SCR

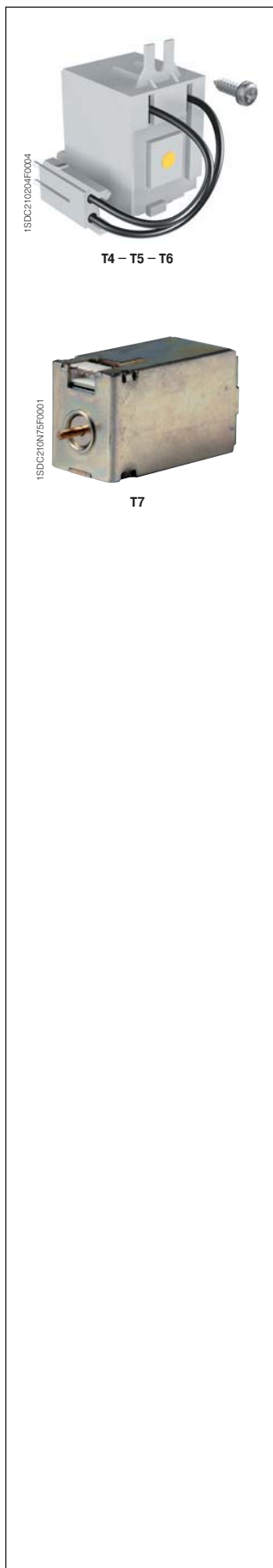
Тип	1SDA.....R1	
	T7M	
SCR 24 V AC / DC	062076	
SCR 30 V AC / DC	062077	
SCR 48 V AC / DC	062078	
SCR 60 V AC / DC	062079	
SCR 110...120 V AC / DC	062080	
SCR 120...127 V AC / DC	063549	
SCR 220...240 V AC / DC	063550	
SCR 240...250 V AC / DC	062081	
SCR 380...400 V AC	062082	
SCR 415...440 V AC	062083	

Примечание: для T7–T7M в выкатном исполнении необходимы блоки скользящих контактов для фиксированной и подвижной части. См. стр. 3/4 и 7/30.

см. "Сокращения" на стр. 7/2

Коды заказа

Аксессуары



Реле минимального напряжения – UVR

Тип	1SDA.....R1	
	T4–T5–T6	T7–T7M
Исполнение без проводов		
UVR 24 V AC / DC		062087
UVR 24...30 V AC / DC	054880	
UVR 30 V AC / DC		062088
UVR 48 V AC / DC	054881	062089
UVR 60 V AC/DC	054882	062090
UVR 110...120 V AC / DC		062091
UVR 110...127 V AC – 110...125 V DC	054883	
UVR 120...127 V AC / DC		063551
UVR 220...240 V AC / DC		063552
UVR 220...240 V AC – 220...250 V DC	054884	
UVR 240...250 V AC / DC		062092
UVR 380...400 V AC		062093
UVR 380...440 V AC	054885	
UVR 415...440 V AC		062094
UVR 480...525 V AC	054886	
Исполнение с подключенными проводами 1 м и (и разъемом для T4-T5-T6) ⁽¹⁾		
UVR-C 24...30 V AC/DC	054887	
UVR-C 48 V AC / DC	054888	
UVR-C 60 V AC/DC	054889	
UVR-C 110...127 V AC – 110...125 V DC	054890	
UVR-C 220...240 V AC – 220...250 V DC	054891	
UVR-C 380...440 V AC	054892	
UVR-C 480...525 V AC	054893	

⁽¹⁾ Обязательно использовать реле с проводами для T4, T5, T6 в выкатном исполнении или с моторным приводом.

Примечание: для T7–T7M в выкатном исполнении необходимы блоки скользящих контактов для фиксированной и подвижной части. См. стр. 3/4 и 7/30.

Реле отключения постоянного действия – PS-SOR

Тип	1SDA.....R1	
	T4–T5–T6	
Исполнение без проводов		
PS-SOR 24 V AC/DC	054876	
PS-SOR 110...120 V AC	054877	
Исполнение с подключенными проводами		
PS-SOR-C 24 V AC/DC	054878	
PS-SOR-C 110...120 V AC	054879	

Штепсельные разъемы для электрических аксессуаров

Тип	1SDA...R1	
	T4–T5–T6	
Штепсельный разъем, 15 контактов	066412	
Штепсельный разъем, 9 контактов	066411	
Штепсельный разъем, 6 контактов	066410	
Штепсельный разъем 3 контакта	066409	
3-контактный разъем для второго SOR-C	055273	

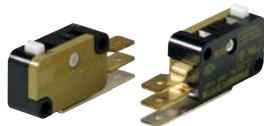


1SDC210147F0004



1SDC210205F0004

T4-T5-T6



1SDC210176F0001

T7

Устройство выдержки времени для реле минимального напряжения – UVD

Тип	1SDA.....R1	
	T4...T6	T7-T7M
UVD 24...30 V AC / DC	051357	038316
UVD 48 V AC / DC		038317
UVD 48...60 V AC / DC	051358	
UVD 60 V AC / DC		038318
UVD 110...125 V AC / DC	051360	038319
UVD 220...250 V AC / DC	051361	038320

Электрическая сигнализация

Дополнительные контакты – AUX

Тип	1SDA...R1		
	T4-T5-T6	T7	T7M
Исполнение без проводов			
AUX 1Q 1SY 250 V AC/DC	051368		
AUX 3Q 1SY 250 V AC/DC	051369		
AUX 1Q 1SY 400 V AC		062104	
AUX 2Q 400 V AC		062102	062102
AUX 1Q 1SY 24 V DC		062103	
AUX 3Q 1SY 24 V DC	054914		
AUX 2Q 24 V DC		062101	062101
Исполнение с подключенными проводами длиной 1 м (и разъемом для T4-T5-T6)			
AUX-C 1Q 1SY 250 V AC/DC	054910		
AUX-C 3Q 1SY 250 V AC/DC	054911		
AUX-C 1Q 1SY 400 V AC	054912		
AUX-C 2Q 400 V AC	054913		
AUX-C 1Q 1SY 24 V DC	066075		
AUX-C 3Q 1SY 24 V DC	054915		
С подключенными проводами, для сигнализации срабатывания расцепителя защиты			
AUX-SA 1 S51 T4-T5 NO ⁽⁴⁾	055050		
AUX-SA 1 S51 T4-T5 NC ⁽⁴⁾	064518		
AUX-SA 1 S51 T6 ⁽¹⁾	060393		
AUX-SA 1 S51 T7-T7M 24 V		066099	066100
AUX-SA 1 S51 T7-T7M 250 V		062105	063553
С подключенными проводами для сигнализации Ручное/дистанционное управление моторным приводом			
AUX-MO-C ⁽²⁾	054917		
С подключенными проводами для сигнализации готовности к включению выключателя			
AUX-RTC 24V DC			062108
AUX-RTC 250V AC/DC			062109
Контакт с подключенными проводами, сигнализирующий о взводе пружины			
AUX-SC 24V DC			062106
AUX-SC 250V AC/DC			062107
Контакты с подключенными проводами, в электронном исполнении			
AUX-E-C 1Q 1SY T4-T5 ⁽³⁾	054916		
AUX-E-C 1Q 1SY T6 ⁽³⁾	064161		

Примечание: для T7-T7M в выкатном исполнении необходимы блоки скользящих контактов для фиксированной и подвижной частей. См. стр. 3/4 и 7/30.

⁽¹⁾ **Важно!** Поставляются только установленными на автоматическом выключателе. Код заказа такого выключателя отличается от стандартного специальным окончанием. Подробности заказа уточняйте в АББ.

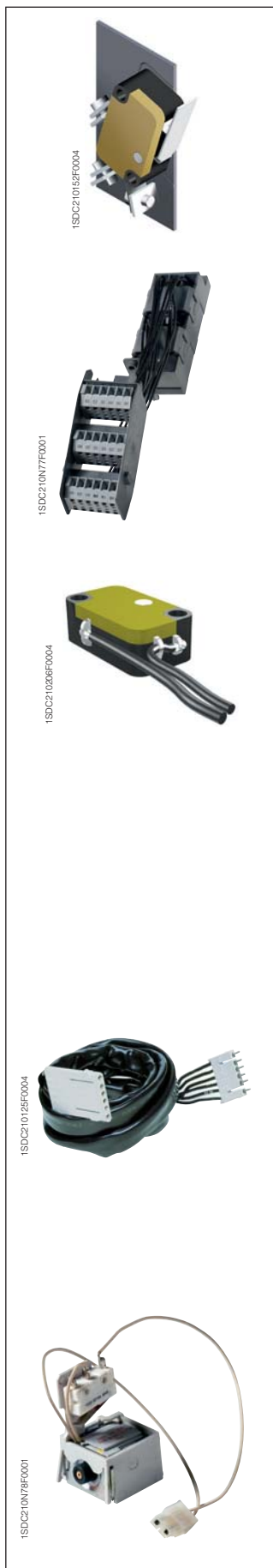
⁽²⁾ Для T4, T5 и T6 во втычном/выкатном исполнении необходимо заказывать 3-полюсный штепсельный разъем 1SDA051364R1

⁽³⁾ Только с автоматическими выключателями, оснащенными расцепителями защиты PR222DS/PD, PR223DS и Екiр Е.

⁽⁴⁾ Поставляются в комплекте с переходником для втычных/выкатных исполнений.

Коды заказа

Аксессуары



Дополнительные контакты положения – AUP

Тип	1SDA.....R1	
	T4–T5–T6	T7–T7M
AUP-I T4-T5 24 V DC – 1 контакт положения "установлен" автоматических выключателей	054920	
AUP-I T4-T5 400 V AC/DC – 1 контакт положения "установлен" автоматических выключателей	054918	
AUP-R T4-T5 24 V DC – 1 контакт положения "выкачен" автоматических выключателей	054921	
AUP-R T4-T5 400 V AC/DC – 1 контакт положения "выкачен" автоматических выключателей	054919	
AUP T7–T7M 24 V DC		062110
AUP T7–T7M 250 V AC		062111

Дополнительные контакты раннего замыкания – AUE

Тип	1SDA.....R1		
	T4-T5	T6	T7
AUE – контакты раннего замыкания	054925	060394	062112

Примечание: для T7, дополнительные контакты раннего замыкания (AUE) могут быть заказаны только установленными на автоматическом выключателе. Для T7 в выкатном исполнении, необходимы блоки скользящих контактов для фиксированной и подвижной части. См. стр. 3/4 и 7/30.

Адаптеры – ADP

Тип	1SDA.....R1	
	T4–T5–T6	T7
ADP – 5-контактные адаптеры	055173	
ADP – 6-контактные адаптеры	054922	
ADP – 12-контактные адаптеры	054923	
ADP – 10-контактные адаптеры	054924	

Удлинитель для тестирования втычных/выкатных выключателей

Тип	1SDA.....R1	
	T4–T5–T6	T7
5-контактный удлинитель для контрольных испытаний дополнительных реле на выключателях T4-T5-T6 P/W	055351	
6-контактный удлинитель для контрольных испытаний дополнительных контактов (1+1) на выключателях T4-T5-T6 P/W	055063	
12-контактный удлинитель для контрольных испытаний дополнительных контактов (3+1) на выключателях T4-T5-T6 P/W	055064	
10-контактный удлинитель для контрольных испытаний моторного привода и контактов раннего замыкания на выключателях T4-T5-T6 P/W	055065	

Устройство возврата в исходное состояние после срабатывания расцепителя

Тип	1SDA.....R1	
	T7M	T7
Устройство возврата в исх. состояние 24–30 V AC/DC	063554	
Устройство возврата в исх. состояние 110–130 V AC/DC	062118	
Устройство возврата в исх. состояние 200–240 V AC/DC	062119	

Примечание: для T7–T7M в выкатном исполнении необходимы блоки скользящих контактов для фиксированной и подвижной части. См. стр. 3/4 и 7/30.

см. "Сокращения" на стр. 7/2



1SDC210N79F0001

Механические устройства сигнализации

Механический счетчик числа переключений

Тип	1SDA.....R1	
	T7M	
Механический счетчик числа переключений	062160	

Дистанционное управление

Моторный привод – MOE

Тип	1SDA.....R1		
	T4–T5		T6
MOE 24 V DC	054894		060395
MOE 48...60 V DC	054895		060396
MOE 110...125 V AC/DC	054896		060397
MOE 220...250 V AC/DC	054897		060398
MOE 380 V AC	054898		060399

Моторный привод, оснащенный электроникой – MOE-E

Тип	1SDA.....R1		
	T4–T5		T6
MOE-E 24 V DC	054899		060400
MOE-E 48...60 V DC	054900		060401
MOE-E 110...125 V AC/DC	054901		060402
MOE-E 220...250 V AC/DC	054902		060403
MOE-E 380 V AC	054903		060404

Примечание: всегда поставляется укомплектованным электронным дополнительным контактом AUX-E-C.

Электродвигатель для взвода пружины

Тип	1SDA.....R1	
	T7M	
Электродвигатель для взвода пружины 24...30 В пер./пост. тока	062113	
Электродвигатель для взвода пружины 48...60 В пер./пост. тока	062114	
Электродвигатель для взвода пружины 100...130 В пер./пост. тока	062115	
Электродвигатель для взвода пружины 220...250 В пер./пост. тока	062116	
Электродвигатель для взвода пружины 380...415 В пер. тока	062117	

Примечание: для T7–T7M в выкатном исполнении необходимы блоки скользящих контактов для фиксированной и подвижной части. См. стр. 3/4 и 7/30.



1SDC210207F0004



1SDC200590F0001

Коды заказа

Аксессуары

Поворотная рукоятка

Прямого действия – RHD

Тип	1SDA.....R1		
	T4–T5	T6	T7
Стандартная рукоятка RHD для стационарного и втычного исполнения	054926	060405	062120
RHD_EM – рукоятка аварийного отключения для автоматических выключателей стационарного и втычного исполнений	054927	060406	062121
RHD – стандартная рукоятка для выключателей выкатного исполнения	054928	060407	062120
RHD_EM – рукоятка аварийного отключения для выключателей выкатного исполнения	055234	060408	062121

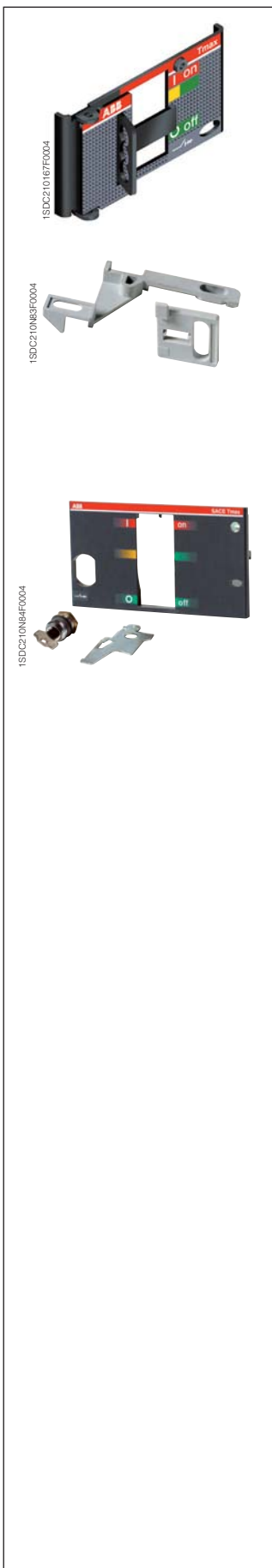
На дверь – RHE

Тип	1SDA.....R1		
	T4–T5	T6	T7
Стандартная рукоятка RHE для стационарного и втычного исполнений	054929	060409	062122
RHE_EM – рукоятка аварийного отключения для выключателей стационарного и втычного исполнений	054930	060410	062123
RHE – стандартная рукоятка для выключателей выкатного исполнения	054933	060411	062122
RHE_EM – рукоятка аварийного отключения для выключателей выкатного исполнения	054934	060412	062123
Отдельные компоненты			
RHE_B только основание для RHE, для выключателей стационарного и втычного исполнений	054931	060413	062124
RHE_B – только основание для RHE, для выключателей выкатного исполнения	054935	060414	062124
RHE_S – только стержень 500 мм для RHE	054932	054932	064104
RHE_H только рукоятка для RHE	054936	060415	062125
RHE_H_EM – только рукоятка аварийного отключения для RHE	054937	060416	062126

Комплект защиты IP54 для поворотной рукоятки

Тип	1SDA.....R1	
	T4–T5–T6	T7
RHE_IP54 комплект защиты IP54	054938	054938





Механизмы управления и блокировки

Блокировка навесным замком для рычага управления – PLL

Тип	1SDA.....R1	
	T7	T7M
PLL – навесной замок, в отключенном положении	062150	062151

Примечание: для T7 навесной замок является альтернативой замка с ключом

Замок с ключом на автоматический выключатель для блокировки в отключенном состоянии – KLC

Тип	1SDA.....R1	
	T7	T7M
KLC-D – разные ключи	062134	062141
KLC-S – единый ключ для различных групп автоматических выключателей (№ 20005)	062135	062142
KLC-S – единый ключ для различных групп автоматических выключателей (№ 20006)	062136	062143
KLC-S – единый ключ для различных групп автоматических выключателей (№ 20007)	062137	062144
KLC-S – единый ключ для различных групп автоматических выключателей (№ 20008)	062138	062145
KLC-R – исполнение замка для ключа типа Ronis	062139	062146
KLC-P – исполнение замка для ключа типа Profalux	062140	062146

Замок с ключом для переднего фланца/поворотной рукоятки – KLF

Тип	1SDA.....R1		
	T4–T5	T6	T7
KLF-D – разные ключи	054939	060658	063555
KLF-S – единый ключ для различных групп выключателей (№ 20005)	054940	060659	063556
KLF-S – единый ключ для различных групп выключателей (№ 20006)	054941	060660	063557
KLF-S – единый ключ для различных групп автоматических выключателей (№ 20007)	054942	060661	063558
KLF-S – единый ключ для различных групп выключателей (№ 20008)	054943	060662	063559
KLF-S – исполнение замка для ключа типа Ronis			063560
KLF-S – исполнение замка для ключа типа Profalux			063561

Коды заказа

Аксессуары

Замок с ключом для моторного привода – MOL

Тип	1SDA.....R1	
	T4–T5	T6
MOL-D – разные ключи	054904	060611
MOL-S – единый ключ для различных групп выключателей (№ 20005)	054905	060612
MOL-S – единый ключ для различных групп выключателей (№ 20006)	054906	060613
MOL-S – единый ключ для различных групп выключателей (№ 20007)	054907	060614
KLC-S – единый ключ для различных групп автоматических выключателей (№ 20008)	054908	060615
MOL-M – блокировка только ручного управления, единый ключ	054909	054909

Блокировка ключом в положении “установлен/изолирован для тестирования/выкачен”

Тип	1SDA.....R1	
	T7–T7M	
Для 1 автоматического выключателя – разные ключи	062153	
Для групп автоматических выключателей – единый ключ (№ 20005)	062154	
Для групп автоматических выключателей – единый ключ (№ 20006)	062155	
Для групп автоматических выключателей – единый ключ (№ 20007)	062156	
Для групп автоматических выключателей – единый ключ (№ 20008)	062157	
Исполнение замка для ключа типа “Ronis”	063567	
Исполнение замка для ключа типа “Profalux”	063570	
Исполнение замка для ключа типа “Castell”	063568	
Исполнение замка для ключа типа “Kirk”	063569	

Примечание: фиксированная часть может быть оснащена двумя различными замками с ключами.

Аксессуар для блокировки в положении “выкачен”

Тип	1SDA.....R1	
	T7–T7M	
Устройство блокировки в положении “выкачен”	062158	

Примечание: всегда заказывается для дополнения блокировки автоматического выключателя в положении “установлен/изолирован для тестирования/выкачен”

1SDC210N85F0004



1SDC210N86F0004





1SDC210N87T004



1SDC210210F004



1SDC210375F004

Механическое устройство блокировки дверцы щита

Тип	1SDA.....R1	
	T7-T7M	
Механическое устройство блокировки дверцы щита с тросиками для T7-T7M ⁽¹⁾	062159	
Механическое устройство блокировки дверцы щита (крепление к стенке) для T7-T7M F	063722	
Механическое устройство блокировки дверцы щита (крепление снизу) для T7-T7M F	063723	
Механическое устройство блокировки дверцы щита для T7-T7M W	063724	

Примечание: автоматический выключатель, оснащенный устройством механической блокировки дверцы, не может быть взаимно блокирован с другим выключателем.

⁽¹⁾ Следует заказывать с комплектом тросиков и пластиной для взаимной блокировки в соответствии с типом автоматического выключателя.

Передний фланец для рычага управления – FLD

Тип	1SDA.....R1	
	T4-T5	T6
FLD – для стационарного и выкатного исполнения	054944	060417
FLD – для выкатного исполнения	054945	060418

Устройство механической взаимной блокировки – MIR

Тип	1SDA.....R1	
	T4-T5	
MIR-HB – блок рамы для горизонтальной взаимной блокировки	054946	
MIR-VB – блок рамы для вертикальной блокировки	054947	
MIR-P – плата для взаимной блокировки типа A T4 (F-P-W) + T4 (F-P-W)	054948	
MIR-P – плата для взаимной блокировки типа B T4 (F-P-W) + T5 400 (F-P-W) или T5 630 (F)	054949	
MIR-P – плата для взаимной блокировки типа C T4 (F-P-W) + T5 630 (P-W)	054950	
MIR-P – плата для взаимной блокировки типа D T5 400 (F-P-W), или T5 630 (F) + T5 400 (F-P-W), или T5 630 (F)	054951	
MIR-P – плата для взаимной блокировки типа E T5 400 (F-P-W) или T5 630 (F) + T5 630 (P-W)	054952	
MIR-P – плата для взаимной блокировки типа F T5 630 (P-W) + T5 630 (P-W)	054953	

Примечание: для взаимной блокировки двух автоматических выключателей необходимо заказать блок рамы и плату (типа A, B, C, D, E или F).

Устройство механической взаимной блокировки – MIR

Тип	1SDA.....R1	
	T6	
Горизонтальная взаимная блокировка	060685	
Вертикальная взаимная блокировка	060686	

Коды заказа

Аксессуары



Механическая взаимная блокировка с помощью тросиков, между двумя автоматическими выключателями

Тип	1SDA.....R1	
	T7–T7M	
Комплект тросиков для взаимной блокировки T7–T7M-X1	062127	
Пластина для механической блокировки стационарных T7-T7M-X1, установленных на горизонтальной плате	062130	
Комплект тросиков для взаимной блокировки с Emax	064568	
Пластина для автоматического выключателя в стационарном исполнении	062129	
Пластина для выключателя в выкатном исполнении	062131	

Примечание: для взаимной блокировки двух автоматических выключателей необходимо заказать комплект тросиков и две пластины, в зависимости от исполнения выключателя

Пластина для крепления на горизонтальной плате

Тип	1SDA.....R1	
	T7–T7M	
Пластина для крепления стационарных T7–T7M-X1 на горизонтальной плате	063856	

Прозрачная защита для кнопок

Тип	1SDA.....R1	
	T7M	
Прозрачная защита для кнопок	062132	
Прозрачная защита для кнопок – не взаимозависимая	062133	

Защита дверцы IP54

Тип	1SDA.....R1	
	T7M	
Защита дверцы IP54	062161	

Уплотнение IP44 для рычага управления выключателя

Тип	1SDA.....R1	
	T4–T5	
Уплотнение IP44 для рычага управления выключателя	065809	

Расцепители токов утечки на землю

RC221, RC222, RC223

Тип	1SDA.....R1	
	3 полюса	4 полюса
RC222/4 для T4		054954
RC223/4 для T4 250		054956
RC222/5 для T5		054955

1SDC21012F0004



Щитовое реле для защиты от токов утечки на землю RCQ

Тип	1SDA.....R1	
	T4...T7-T7M	
Только реле RCQ010	037393	
Только реле RCQ020/P 110-690 В перем. тока	069390	
Только замкнутый тороидальный трансформатор – диаметр 60 мм	037394	
Только замкнутый тороидальный трансформатор – диаметр 110 мм	037395	
Только замкнутый тороидальный трансформатор – диаметр 185 мм	050543	
Тороидальный трансформатор, который может быть разомкнут – диам. 110 мм	037396	
Тороидальный трансформатор, который может быть разомкнут – диаметр 180 мм	037397	
Тороидальный трансформатор, который может быть разомкнут – диаметр 230 мм	037398	

Примечание: реле отключения или реле минимального напряжения следует заказывать отдельно.

Выводы для подключения

Высокие изолирующие крышки силовых выводов – НТС

Тип	1SDA.....R1	
	3 полюса	4 полюса
НТС Т4	054958	054959
НТС Т5	054960	054961
НТС Т6	014040	014041
НТС Т7-T7M	063091	063092



1SDC21012F0004



Защита для высоких изолирующих крышек силовых выводов – НТС-Р

Тип	1SDA.....R1	
	3 полюса	4 полюса
НТС-Р Т4	054962	054963
НТС-Р Т5	054964	054965

Коды заказа

Аксессуары

Низкие изолирующие крышки силовых выводов – LTC

Тип	1SDA.....R1	
	3 полюса	4 полюса
LTC T4	054966	054967
LTC T5	054968	054969
LTC T6	014038	014039
LTC T7–T7M F	063093	063094

Приспособление для опломбирования крышек силовых выводов

Тип	1SDA.....R1	
	T6–T7–T7M	
Приспособление для опломбирования крышек выводов	013699	

Перегородки – PB

Тип	1SDA.....R1		
	T4–T5	T6	T7–T7M
Низкая перегородка PB100 (H=100 мм) – 4 шт. – 3 п.	054970	050696	054970
Низкая перегородка PB100 (H=100 мм) – 6 шт. – 4 п.	054971	050697	054971
Высокая перегородка PB200 (H=200 мм) – 4 шт. – 3 п.	054972		054972
Высокая перегородка PB200 (H=200 мм) – 6 шт. – 4 п.	054973		054973

Передние удлиненные выводы – EF

Тип	1SDA.....R1			
	3 шт.	4 шт.	6 шт.	8 шт.
EF T4	055000	055001	054998	054999
EF T5	055036	055037	055034	055035
EF T6 630	023379	023389	013920	013921
EF T6 800	023383	023393	013954	013955
EF T6 1000	064319	064320	064321	064322
EF T7–T7M	063103	063104	063105	063106

1SDC210123F0004

1SDC210127F0004

1SDC210203F0004

1SDC210894F0004

1SDC210391F0004



1SDC210399F0004



1SDC210387F0004



1SDC210386F0004



Передние выводы для медных/алюминиевых кабелей – FC CuAl

Тип	1SDA.....R1			
	3 шт.	4 шт.	6 шт.	8 шт.
FC CuAl T4 1×50 мм ²	054984	054985	054982	054983
FC CuAl T4 2×150 мм ² – внешний вывод	054992	054993	054990	054991
FC CuAl T4 1×185 мм ²	054988	054989	054986	054987
FC CuAl T4 1×240 мм ² – внешний вывод	064549	064550	064551	064552
FC CuAl T5 400 2×120 мм ² – внешний вывод	055028	055029	055026	055027
FC CuAl T5 400 1×240 мм ²	055020	055021	055018	055019
FC CuAl T5 400 1×300 мм ²	055024	055025	055022	055023
FC CuAl T5 2×240 мм ² – внешний вывод	055032	055033	055030	055031
FC CuAl T6 630 2×240 мм ²	023380	023390	013922	013923
FC CuAl T6 800 3×185 мм ² – внешний вывод	023384	023394	013956	013957
FC CuAl T6 1000 4×150 мм ² – внешний вывод	060687	060688	060689	060690
FC CuAl T7 1250-T7M 630 2×240 мм ² – внешний вывод	063865	063866	063867	063868
FC CuAl T7 1250-T7M 1250 4×240 мм ² – внешний вывод	063112	063113	063114	063115

Передние выводы – F ⁽¹⁾

Тип	1SDA.....R1			
	3 шт.	4 шт.	6 шт.	8 шт.
F T4 – вставки с винтами	054976	054977	054974	054975
F T5 – вставки с винтами	055012	055013	055010	055011
F T6 630-800 – вставки с винтами	060421	060422	060423	060424
F T7-T7M – вставки с винтами	063099	063100	063101	063102

⁽¹⁾ Входят в стандартный комплект поставки, кроме T6 1000. Следует заказывать в качестве запасного комплекта

Передние удлиненные расширенные выводы – ES

Тип	1SDA.....R1			
	3 шт.	4 шт.	6 шт.	8 шт.
ES T4	055004	055005	055002	055003
ES T5	055040	055041	055038	055039
ES T6 (полукомплект для верхней части)	050692			
ES T6 (полукомплект для нижней части)	050704			
ES T6		050693	050688	050689
ES T7-T7M (полукомплект для верхней части)	063107			
ES T7-T7M (полукомплект для нижней части)	063108			
ES T7-T7M		063109	063110	063111

Коды заказа

Аксессуары

1SDC210389F0004



Передние выводы для медных кабелей – FC Cu

Тип	1SDA.....R1			
	3 шт.	4 шт.	6 шт.	8 шт.
FC Cu T4 1×185 мм ²	054980	054981	054978	054979
FC Cu T5 400 1×240 мм ²	055016	055017	055014	055015
FC Cu T5 630 2×240 мм ²	055364	055365	055362	055363

Задние выводы для медных/алюминиевых кабелей – RC CuAl

Тип	1SDA.....R1			
	3 шт.	4 шт.	6 шт.	8 шт.
RC CuAl T6 630 2×240 мм ²	023381	023391	013924	013925
RC CuAl T6 800 3×185 мм ²	023385	023395	013958	013959

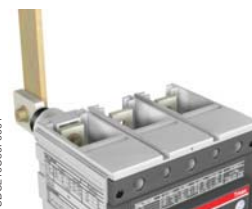
1SDC210389F0004



Передние выводы для нескольких кабелей – MC

Тип	1SDA.....R1			
	3 шт.	4 шт.	6 шт.	8 шт.
MC CuAl T4 6×35 мм ²	054996	054997	054994	054995
MC CuAl T5 6×50 мм ²	064182	064183	064184	064185

1SDC210C50F0001



Задние ориентируемые выводы – R

Тип	1SDA.....R1			
	3 шт.	4 шт.	6 шт.	8 шт.
R T4	055008	055009	055006	055007
R T5	055044	055045	055042	055043
R T6	060425	060426	060427	060428
T7 HR/VR	063116	063117	063118	063119

1SDC210N91F0004



Задние плоские горизонтальные выводы – HR

Тип	1SDA.....R1			
	3 шт.	4 шт.	6 шт.	8 шт.
HR T7–T7M	063120	063121	063122	063123

1SDC210N92F0004



Задние плоские вертикальные выводы – VR

Тип	1SDA.....R1			
	3 шт.	4 шт.	6 шт.	8 шт.
VR T7–T7M	063124	063125	063126	063127



Комплект для подключения электропитания от выводов к вспомогательным устройствам

Тип	1SDA.....R1	
	3 шт.	4 шт.
АUXV T4 FC Cu	055046	055047
АUXV T4-T5 F	055048	055049

Примечание: поставляются только для автоматических выключателей стационарного исполнения.

Передняя панель с дисплеем – FDU

Тип	1SDA.....R1	
	T4–T5	T6
Передняя панель с дисплеем для расцепителей PR222 или PR223	055051	060429

Устройство автоматического включения резерва – ATS

Тип	1SDA.....R1	
ATS 022		065524
ATS 021		065523

Интерфейс HMI030 на передней панели распределительного щита

Тип	1SDA.....R1	
	T4...T7–T7M	
Интерфейс HMI030 на передней панели распределительного щита	063143	

Примечание: можно использовать с автоматическим выключателем, оснащенный расцепителем защиты PR222DS/PD, PR222EF, PR223DS, Екп Е, PR331/P и PR332/P.

Модули для электронного расцепителя защиты PR33x

Тип	1SDA.....R1	
	T7	T7M
Модуль измерений PR330/V с внешним подключением ^{(1) (4)}	069126	069127
Модуль связи PR330/D-M (Modbus RTU) ^{(2) (4)}	074547	074547
Модуль привода PR330/R ^{(3) (4)}	063146	063146
Модуль беспроводной связи BT030-USB	058259	058259
Блок электропитания PR030B	058258	058258
Дополнительный код для гнезда для подачи внешнего напряжения на PR332/P LSIRc	069128	069128

⁽¹⁾ Заказывается только уже установленным на автоматическом выключателе с расцепителем PR332/P. Для заказа автоматического выключателя с модулем PR330/V с внешним подключением необходимо использовать код заказа соответствующего автоматического выключателя T7-T7M с окончанием, отличающимся от R1. За подробностями по заказу обращайтесь в АББ.

⁽²⁾ Заказывается только уже установленным на автоматическом выключателе с расцепителем PR332/P. За подробностями по заказу такого исполнения обратитесь в компанию АББ.

⁽³⁾ для заказа вместе с PR330/D-M

⁽⁴⁾ Установка данного аксессуара производится на участке локальной сборки на территории РФ. Аппараты с данными типами аксессуаров доступны с улучшенными сроками поставки. Коды заказа аппаратов имеют префикс 9CNB перед стандартным кодом заказа (пример: 9CNB1SDA061985R5 Выключатель автоматический T7S 800 PR332/P LSI 800A ЗрFFM+PR330/V+измерения с внешнего подключения)

Диалоговая функция PR222DS/PD

Тип	1SDA.....R1	
	T4–T5–T6	
LSI	055066	
LSIG	055067	

Примечание: Заказывается только уже установленным на автоматический выключатель, см. коды заказа автоматических выключателей

Коды заказа

Аксессуары

1SDC210N99F0004



Дополнительный код для взаимозаменяемости PR231

Тип	1SDA.....R1	
	T7-T7M	
Дополнительный код для взаимозаменяемости PR231	063140	

Примечание: для сохранения возможности замены PR231 другим электронным расцепителем защиты необходимо заказать специальный разъем; следует указать дополнительный код 1SDA063140R1 для взаимозаменяемости расцепителя защиты PR231.

Адаптеры расцепителей защиты для PR33x

Тип	1SDA.....R1	
	T7	T7M
Адаптеры для PR331-PR332	063141	
Адаптеры для PR33x		063142

Примечание: всегда поставляется с автоматическим выключателем с расцепителем PR33x.

Трансформатор тока для внешней нейтрали

Тип	1SDA.....R1
Трансформатор тока для внешней нейтрали – T4 320	055055
Трансформатор тока для внешней нейтрали – T5 400	055057
Трансформатор тока для внешней нейтрали – T5 320	055056
Трансформатор тока для внешней нейтрали – T5 630	055058
Трансформатор тока для внешней нейтрали – T6 630	060430
Трансформатор тока для внешней нейтрали – T6 800	060431
Трансформатор тока для внешней нейтрали – T6 1000	060610

Примечание: разъем X4 не включен, его следует заказывать отдельно.

Датчик тока для внешней нейтрали

Тип	1SDA.....R1
Датчик тока для внешней нейтрали – T7-T7M 400...1600	063159

Модуль номинального тока

Тип	1SDA.....R1	
	T7-T7M	
In = 400 A	074548	
In = 630 A	074549	
In = 800 A	074550	
In = 1000 A	074551	
In = 1250 A	074552	
In = 1600 A	074553	
In = 400 A для защиты RC ⁽¹⁾	074557	
In = 630 A для защиты RC ⁽¹⁾	074558	
In = 800 A для защиты RC ⁽¹⁾	074559	
In = 1000 A для защиты RC ⁽¹⁾	074560	
In = 1250 A для защиты RC ⁽¹⁾	074561	
In = 1600 A для защиты RC ⁽¹⁾	074562	

⁽¹⁾ Для PR332/P LSIRc, PR332/P LSIG с PR330/V и тороида для защиты от токов утечки на землю.

Автоматические выключатели Tmax T7 и T7M с расцепителем PR332/P-LSIRc стандартно поставляются с модулем измерения PR330/V и модулем номинального тока RC

1SDC210R01F0004





Тороид для защиты от токов утечки на землю

Тип	1SDA.....R1	
	T7-T7M	
Тороидальный трансформатор RC	063869	

Датчик для главного провода заземления электропитания

Тип	1SDA.....R1	
	T7-T7M	
Датчик	059145	

Аксессуары для электронных расцепителей

Тип	1SDA.....R1		
	T4-T5-T6	T7-T7M	
Разъем X3 для автоматического выключателя стационарного исполнения	055059		
Разъем X3 для автоматического выключателя втычного/выкатного исполнения	055061		
Разъем X4 для выключателя стационарного исполнения	055060		
Разъем X4 для выключателя втычного/выкатного исполнения	055062		
Комплект для подключения напряжения от внешней нейтрали для Екiр Е	081073		
Екiр ТТ – Блок тестирования	066988	066988	
Екiр Т&Р – Блок тестирования и настройки электронных расцепителей защиты PR222DS/P, PR222DS/PD, PR223DS, PR223EF, Екiр Е, Екiр M-LRIU, PR232, PR331 и PR332	066989	066989	
PR021/К – Блок сигнализации для электронных расцепителей защиты PR222DS/PD, PR223DS, PR223EF, PR331 и PR332	059146		
PR212/СI – Блок управления контактором для Екiр M-LRIU	050708		
Измерительный модуль VM210 для PR223DS и PR223EF	059602		

Примечание: об использовании разъемов X3 и X4 – см. стр. 3/42

Коды заказа

Аксессуары

1SDC210P06F0004



Запасные части

Фланцы для дверцы щита

Тип	1SDA.....R1
Фланец для дверцы для T4–T5 стационарного или выкатного исполнения	055094
Фланец для дверцы для T4–T5 выкатного исполнения	055095
Фланец для дверцы для RC222 для T4–T5	055096
Фланец для дверцы T6	060432
Фланец для дверцы T6 выкатного исполнения	060433
Фланец для дверцы T6 стационарного исполнения с MOE/MOE-E, RHD и FLD	060434
Фланец для дверцы для T7–T7M стационарного исполнения	063160
Фланец для дверцы для T7–T7M выкатного исполнения	063161
Фланец для дверцы для T7 стационарного исполнения с поворотной рукояткой	063162

Реле отключения для устройства дифференциального тока

Тип	1SDA.....R1
RC222/RC223 для T4–T5	055097

Клемма для подсоединения электрических аксессуаров Tmax T7

Тип	1SDA.....R1
Клемма для клеммника вторичных цепей Tmax T7	T7–T7M 062170

Примечание: для получения подробной информации по имеющимся запасным частям для автоматических выключателей Tmax, см. "Каталог запасных частей".

Коды заказа

Пояснения к заказу выключателей Tmax

1. Установка электрических аксессуаров на T4-T5-T6 втычного/выкатного исполнений

Для выключателей T4-T5-T6 втычного/выкатного исполнений лучше заказывать электрические аксессуары в исполнении с подключенными проводами и разъемом. В этом случае дополнительно необходимо заказать адаптеры ADP согласно таблице на стр. 3/26

2. Применение T6 на 1000A

Выключатели T6 1000 могут применяться на 1000A только в стационарном исполнении и только при установке силовых выводов: EF, ES, CuAl 1000 или R как снизу, так и сверху. По умолчанию выключатели комплектуются выводами EF, рассчитанными на ток 1000A.

3. Исполнения T7 / T7M

Выключатели T7M подходят для установки мотор-редуктора взвода пружин (внутри автомата) и реле включения / отключения, а выключатели T7 с рычагом управления не могут применяться с моторным приводом, но возможна установка поворотной рукоятки.

Исполнения T7 и T7M не преобразуются из одного в другое.

4. Дополнительные контакты для T7 / T7M

Исполнения T7 и T7M отличаются, также, по установке дополнительных контактов (стр. 3/19-21).

T7	SY	Q1			1Q + 1SY	T7M			Q2	Q3	2Q
			Q2	Q3	2Q		Q4	Q1			2Q
	SY	Q1	Q2	Q3	3Q + 1SY		Q4	Q1	Q2	Q3	4Q

Для исполнений T7 и T7M можно дополнительно установить контакт срабатывания электронного расцепителя защиты - AUX-SA 1 S51 (коды заказа - стр. 7/34).

5. Блоки скользящих контактов для выкатного исполнения T7 / T7M

При конвертировании стационарного выключателя T7 - T7M в выкатной необходимо предусмотреть заказ дополнительных контактных блоков как на подвижную, так и на фиксированную часть выкатного исполнения (коды заказа - стр. 7/30).

Контактные блоки необходимы для подключения вторичных цепей следующих аксессуаров:

Левый блок	Центральный блок	Правый блок
Электродвигатель для взвода пружины	PR331	Дополнительные контакты (Q или SY)
Контакт взвода пружины (AUX-SC)	PR332	Реле отключения
Контакт готовности к замыканию (AUX-RTC)		Реле включения
Контакты раннего замыкания – AUE		Реле минимального напряжения
Контакт сигнализации срабатывания расцепителя (AUX-SA)		
Катушка сброса сработавшего расцепителя		

Примечание: центральные блоки необходимы только если требуются дополнительные подключения для расцепителей защиты, см. схемы на стр. 5/23-5/25

6. Для заказа автоматического выключателя Tmax T7-T7M с расцепителем защиты PR332/P-LI, LSI, LSIG с установленным модулем измерения PR330/V необходимо указывать код аппарата со специальным окончанием R5, R6, R7 и т.д. в зависимости от требуемой конфигурации. Все конфигурации, доступные для заказа приведены в прайс-листе АББ. В случае отсутствия необходимой конфигурации аппарата обращайтесь в АББ. Некоторые из приведенных аппаратов имеют возможность поставки с уменьшенным сроком, благодаря участку локальной сборки. Такие аппараты поставляются со специальным префиксом 9CNB1SDA.... Необходимо указывать в заказе именно такие коды, так как модуль измерения отдельно не поставляется.

Пример:

- аппарат с расцепителем PR332/P без модуля измерения

9CNB1SDA062998R1 Выключатель автоматический T7S 1600 PR332/P LSI In=1600A 3р F F

- аппарат с расцепителем PR332/P с модулем измерения PR330/V

9CNB1SDA062998R45 Выключатель автоматический T7S 1600 PR332/P LSI In=1600A 3р F F + электр. блок PR330/V

